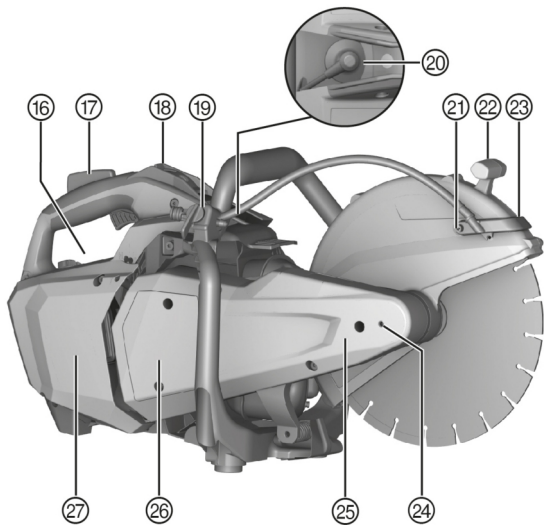
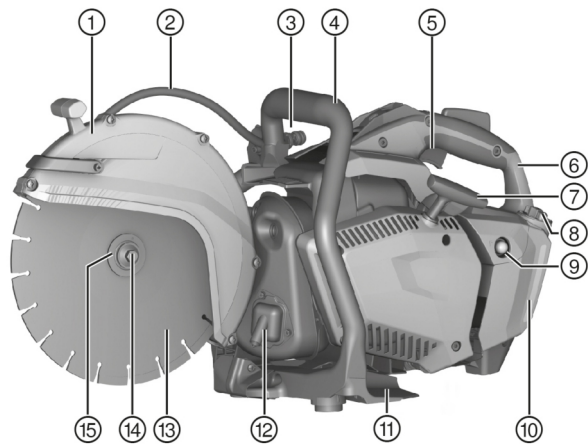


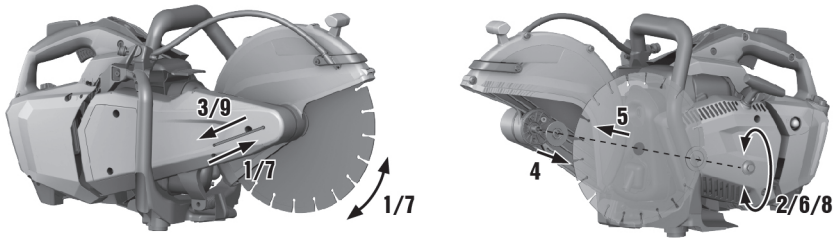


Deutsch	1
English	21
Nederlands	41
Français	61
Español	82
Português	102
Italiano	123
Dansk	143
Svenska	162
Norsk	181
Suomi	200
Polski	219
Česky	240
Slovenčina	259
Magyar	279
Slovenščina	299
Hrvatski	318
Русский	337
Български	358
Ελληνικά	379
Türkçe	400
عربي	420
日本語	441
中文	460

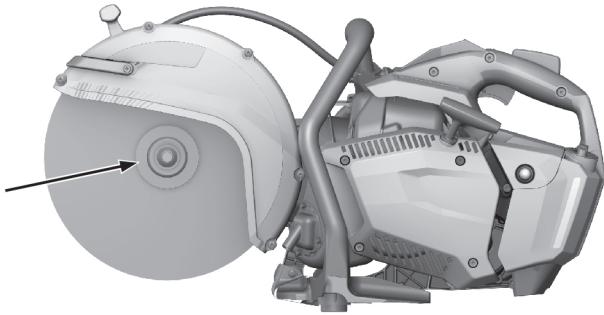
DSH 600-X 01



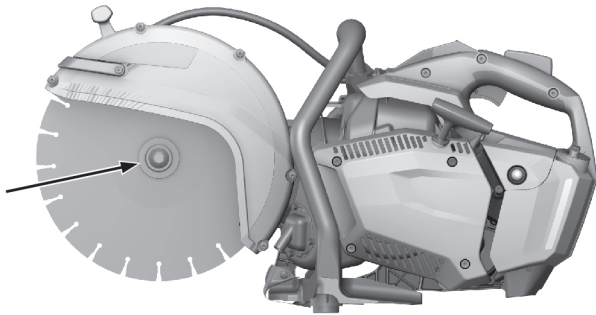
2



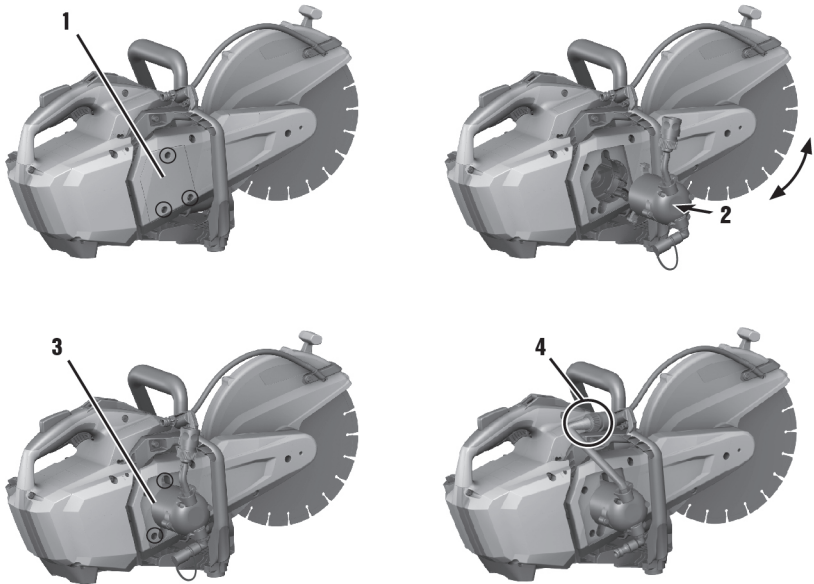
3



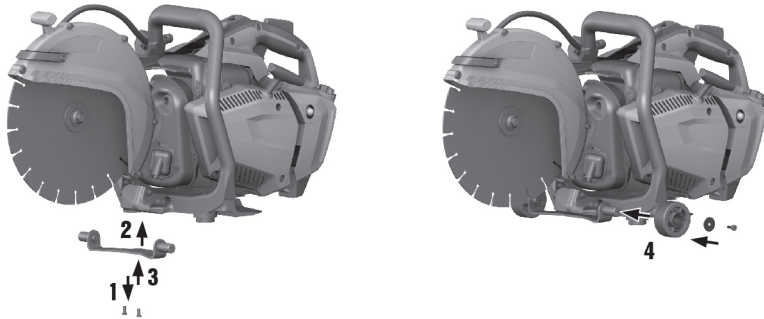
4



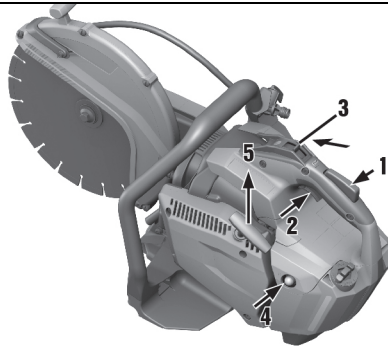
5



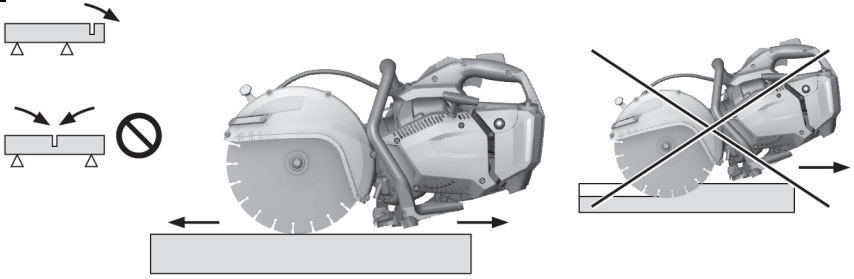
6



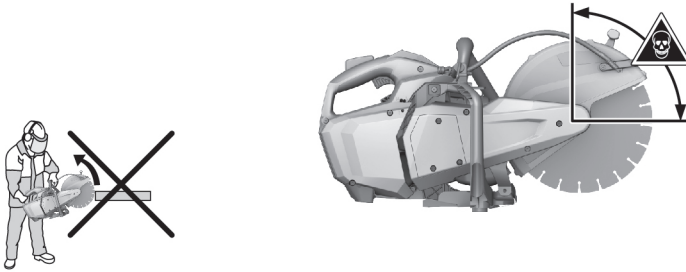
7



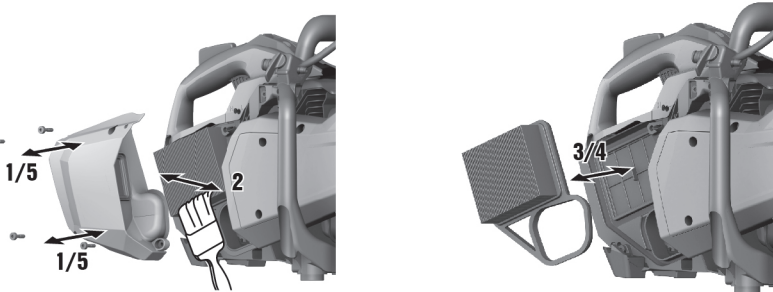
8



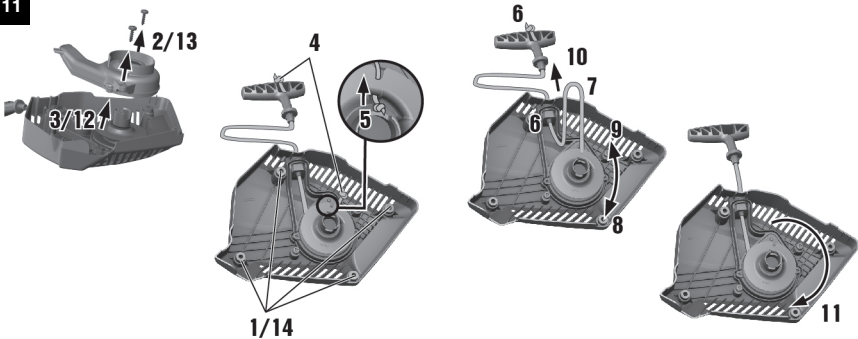
9



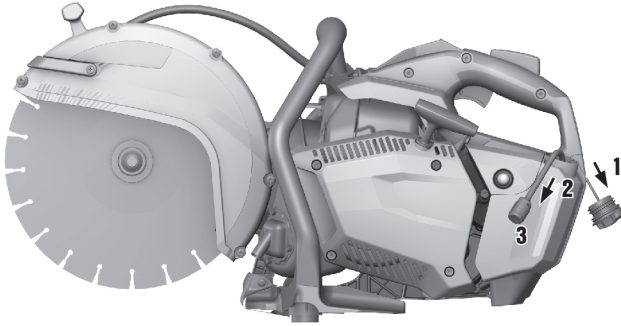
10



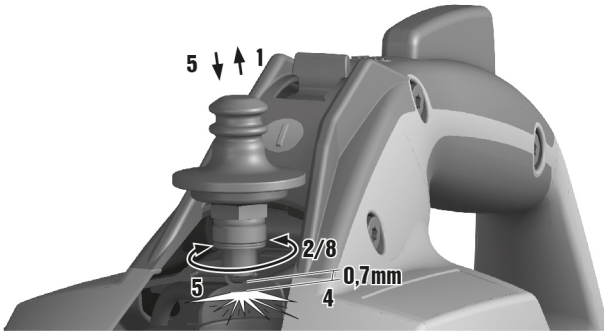
11



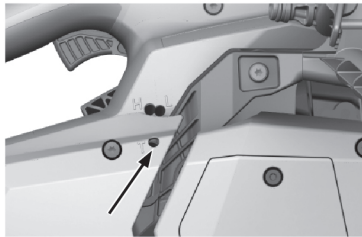
12



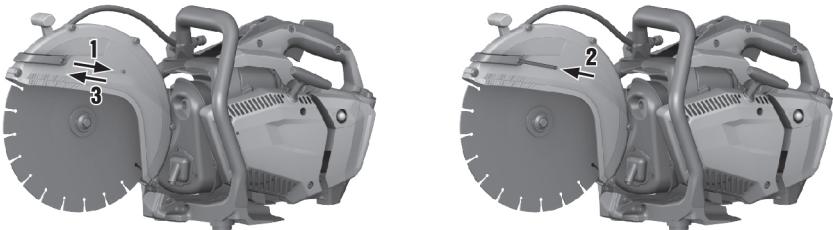
13



14



15



# DSH 600-X

de	Original-Bedienungsanleitung	1
en	Original operating instructions	21
nl	Originele handleiding	41
fr	Mode d'emploi original	61
es	Manual de instrucciones original	82
pt	Manual de instruções original	102
it	Manuale d'istruzioni originale	123
da	Original brugsanvisning	143
sv	Originalbruksanvisning	162
no	Original bruksanvisning	181
fi	Alkuperäiset ohjeet	200
pl	Oryginalna instrukcja obsługi	219
cs	Originální návod k obsluze	240
sk	Originálny návod na obsluhu	259
hu	Eredeti használati utasítás	279
sl	Originalna navodila za uporabo	299
hr	Originalne upute za uporabu	318
ru	Перевод оригинального руководства по эксплуатации	337
bg	Оригинално Ръководство за експлоатация	358
el	Πρωτότυπες οδηγίες χρήσης	379
tr	Orijinal kullanım kılavuzu	400
ar	دليل الاستعمال الأصلي	420
ja	オリジナル取扱説明書	441
cn	原版操作说明	460





# Original-Bedienungsanleitung

## 1 Angaben zur Bedienungsanleitung

### 1.1 Zu dieser Bedienungsanleitung

- **Warnung!** Bevor Sie das Produkt verwenden, stellen Sie sicher, dass Sie die dem Produkt beiliegende Bedienungsanleitung einschließlich der Anweisungen, Sicherheits- und Warnhinweise, Abbildungen und Spezifikationen gelesen und verstanden haben. Machen Sie sich insbesondere mit allen Anweisungen, Sicherheits- und Warnhinweisen, Abbildungen, Spezifikationen sowie Bestandteilen und Funktionen vertraut. Bei Nichtbeachtung besteht die Gefahr eines elektrischen Schlages, eines Brandes, schwerer Verletzungen oder Tod. Bewahren Sie die Bedienungsanleitung inklusive aller Anweisungen, Sicherheits- und Warnhinweise zur späteren Verwendung auf.
- **HILTI** Produkte sind für den professionellen Benutzer bestimmt und dürfen nur von autorisiertem, eingewiesenem Personal bedient, gewartet und instand gehalten werden. Dieses Personal muss speziell über die auftretenden Gefahren unterrichtet sein. Vom Produkt und seinen Hilfsmitteln können Gefahren ausgehen, wenn sie von unausgebildetem Personal unsachgemäß behandelt oder nicht bestimmungsgemäß verwendet werden.
- Die beiliegende Bedienungsanleitung entspricht dem aktuellen Stand der Technik zum Zeitpunkt der Drucklegung. Finden Sie immer die aktuelle Version online auf der Hilti Produktseite. Folgen Sie hierzu dem Link oder dem QR-Code in dieser Bedienungsanleitung, gekennzeichnet mit dem Symbol
- Die Bedienungsanleitung muss stets griffbereit am Produkt verbleiben. Geben Sie das Produkt nur mit dieser Bedienungsanleitung an andere Personen weiter.

### 1.2 Zeichenerklärung

#### 1.2.1 Warnhinweise

Warnhinweise warnen vor Gefahren im Umgang mit dem Produkt. Folgende Signalwörter werden verwendet:

#### **GEFAHR**

##### **GEFAHR !**

- ▶ Für eine unmittelbar drohende Gefahr, die zu schweren Körperverletzungen oder zum Tod führt.

#### **WARNUNG**

##### **WARNUNG !**

- ▶ Für eine möglicherweise drohende Gefahr, die zu schweren Körperverletzungen oder zum Tod führen kann.

#### **VORSICHT**

##### **VORSICHT !**

- ▶ Für eine möglicherweise gefährliche Situation, die zu Körperverletzungen oder zu Sachschäden führen kann.

#### 1.2.2 Symbole in der Bedienungsanleitung

Folgende Symbole werden in dieser Bedienungsanleitung verwendet:

	Bedienungsanleitung beachten
	Anwendungshinweise und andere nützliche Informationen
	Umgang mit wiederverwertbaren Materialien
	Elektrogeräte und Akkus nicht in den Hausmüll werfen

#### 1.2.3 Symbole in Abbildungen

Folgende Symbole werden in Abbildungen verwendet:



<b>2</b>	Diese Zahlen verweisen auf die jeweilige Abbildung am Anfang dieser Bedienungsanleitung.
3	Die Nummerierung gibt eine Abfolge der Arbeitsschritte im Bild wieder und kann von den Arbeitsschritten im Text abweichen.
⑪	Positionsnummern werden in der Abbildung <b>Übersicht</b> verwendet und verweisen auf die Nummern der Legende im Abschnitt <b>Produktübersicht</b> .
	Dieses Zeichen soll ihre besondere Aufmerksamkeit beim Umgang mit dem Produkt wecken.

### 1.3 Produktabhängige Symbole

#### 1.3.1 Symbole am Produkt

Folgende Symbole werden am Produkt verwendet:

	WARNUNG! Lesen und befolgen Sie alle Sicherheitshinweise in der Bedienungsanleitung. Die Nichtbeachtung dieser Anweisungen kann zu schweren oder tödlichen Verletzungen führen.
	Drehrichtungspfeil auf Schutzhaube
	Position Motorstopp
	Position Motor läuft
<b>P</b>	Starterpumpe
<b>H</b>	Stellschraube der Vollgasdüse
<b>L</b>	Stellschraube der Leerlaufdüse
<b>T</b>	Einstellschraube für Leerlauf
	Kraftstoffgemisch
	Öffnungsdrehrichtung des Tankdeckels
/min	Drehzahl
RPM	Umdrehungen pro Minute
$\emptyset$	Durchmesser
	Drahtlose Datenübertragung

#### 1.3.2 Gefahrenzeichen

Folgende Symbole werden am Produkt verwendet:

	Allgemeine Gefahr
	Gefahr durch Funkenflug
	Gefahr durch Rückschlag
	Warnung vor dem Einatmen giftiger Dämpfe und Abgase
	Gefahr durch heiße Oberfläche



	Maximale Spindeldrehzahl
--	--------------------------

### 1.3.3 Gebotszeichen

Folgende Symbole werden am Produkt verwendet:

	Gehörschutz, Augenschutz, Atemschutz und Schutzhelm benutzen
	Schutzhandschuhe benutzen
	Schutzschuhe benutzen

### 1.3.4 Verbotszeichen

Folgende Symbole werden am Produkt verwendet:

	Keine verzahnten Trennscheiben verwenden
	Keine beschädigten Trennscheiben verwenden
	Rauchen und hantieren mit offenem Feuer verboten

## 1.4 Produktinformationen

Produkte sind für den professionellen Benutzer bestimmt und dürfen nur von autorisiertem, eingewiesenem Personal bedient, gewartet und instand gehalten werden. Dieses Personal muss speziell über die auftretenden Gefahren unterrichtet sein. Vom Produkt und seinen Hilfsmitteln können Gefahren ausgehen, wenn sie von unausgebildetem Personal unsachgemäß behandelt oder nicht bestimmungsgemäß verwendet werden.

Typenbezeichnung und Seriennummer sind auf dem Typenschild angegeben.

- ▶ Übertragen Sie die Seriennummer in die nachfolgende Tabelle. Die Produktangaben benötigen Sie bei Anfragen an unsere Vertretung oder Servicestelle.

#### Produktangaben

Trennschleifer	DSH 600-X
Generation	01
Serien-Nr.	

## 1.5 Konformitätserklärung

Der Hersteller erklärt in alleiniger Verantwortung, dass das hier beschriebene Produkt mit der geltenden Gesetzgebung und den geltenden Normen übereinstimmt. Ein Abbild der Konformitätserklärung finden Sie am Ende dieser Dokumentation.

Die Technischen Dokumentationen sind hier hinterlegt:

**Hilti** Entwicklungsgesellschaft mbH | Zulassung Geräte | Hiltistraße 6 | 86916 Kaufering, DE

## 2 Sicherheit

### 2.1 Allgemeine Sicherheitshinweise

**WARNUNG** Lesen Sie alle Sicherheitshinweise, Anweisungen, Bilderungen und technischen Daten, mit denen dieses Produkt versehen ist. Versäumnisse bei der Einhaltung der nachfolgenden Anweisungen können schwere Verletzungen oder Tod zur Folge haben.

**Bewahren Sie alle Sicherheitshinweise und Anweisungen für die Zukunft auf.**

### 2.2 Sicherheit von Personen

- ▶ Verwenden Sie das richtige Gerät. Verwenden Sie das Gerät nicht für solche Zwecke, für die es nicht vorgesehen ist, sondern nur bestimmungsgemäß und in technisch einwandfreiem Zustand.
- ▶ Nehmen Sie niemals Manipulationen oder Veränderungen am Gerät vor.



- ▶ Das Produkt darf nur von Personen benutzt werden, die mit diesem vertraut sind, bezüglich des sicheren Gebrauches unterwiesen wurden und die daraus resultierenden Gefahren verstehen. Das Produkt ist nicht für Kinder bestimmt.
- ▶ Seien Sie aufmerksam, achten Sie darauf, was Sie tun, und gehen Sie mit Vernunft an die Arbeit mit dem Produkt. Verwenden Sie das Produkt nicht, wenn Sie müde sind oder unter dem Einfluss von Drogen, Alkohol oder Medikamenten stehen. Ein Moment der Unachtsamkeit beim Gebrauch des Produktes kann zu ernsthaften Verletzungen führen.
- ▶ **Halten Sie den Trennschleifer mit beiden Händen gut fest und bringen Sie Ihren Körper und Ihre Arme in eine Position, in der Sie die Rückschlagkräfte abfangen können. Verwenden Sie immer den Zusatzgriff, falls vorhanden, um die größtmögliche Kontrolle über Rückschlagkräfte oder Reaktionsmomente beim Hochlauf zu haben.** Die Bedienperson kann durch geeignete Vorsichtsmaßnahmen die Rückschlag- und Reaktionskräfte beherrschen.
- ▶ Andere, als in dieser Dokumentation beschriebene Schneidwerkzeuge, dürfen nicht verwendet werden.
- ▶ Verwenden Sie beim Nassschneiden keine künstlich gebundenen Schleifscheiben, außer diese sind vom Scheibenhersteller dafür spezifiziert.
- ▶ Es dürfen keine Reduzierhülsen und/oder Zopfrundbürsten verwendet werden.
- ▶ Der Benutzer und die sich in der Nähe aufhaltenden Personen müssen während des Einsatzes des Gerätes eine geeignete Schutzbrille, Schutzhelm, Gehörschutz, Schutzhandschuhe, Schutzschuhe und einen leichten Atemschutz benutzen.
- ▶ Verwenden Sie einen Augenschutz. Absplittendes Material kann Körper und Augen verletzen.
- ▶ Stäube von Materialien wie bleihaltigem Anstrich, einigen Holzarten, Mineralien und Metall können gesundheitsschädlich sein. Berühren oder Einatmen der Stäube können allergische Reaktionen und/oder Atemwegserkrankungen des Benutzers oder in der Nähe befindlicher Personen hervorrufen. Um die Staubbildung beim Schneiden zu reduzieren, empfehlen wir vorzugsweise im Nassschnittverfahren zu arbeiten. Sorgen Sie für gute Belüftung des Arbeitsplatzes. Es wird empfohlen, eine Atemschutzmaske mit Filterklasse P2 zu tragen. Beachten Sie in Ihrem Land gültige Vorschriften für die zu bearbeitenden Materialien.
- ▶ Halten Sie das Gerät immer mit beiden Händen an den vorgesehenen Handgriffen fest. Halten Sie die Handgriffe sauber, trocken und frei von Öl und Fett.
- ▶ Wenn die Drehzahl sich ungewollt erhöht, stellen Sie den Ein-/Stoppsschalter in die Stopp-Position. Kontaktieren Sie den **Hilti Service**.
- ▶ Wird bei voller Drehzahl der Sicherheitsgasgriff losgelassen, entsteht durch das Abbremsen ein kleines, nach vorne gerichtetes Kippmoment des Gerätes. Seien Sie darauf gefasst und halten Sie Gerät mit beiden Händen an den vorgesehenen Handgriffen fest.
- ▶ Verwenden Sie das Gerät niemals ohne Schutzhaube. Stellen Sie die Schutzhaube richtig ein. Sie muss sicher befestigt und für maximalen Schutz so positioniert sein, dass der geringst mögliche Teil der Trennscheibe ungeschützt in Richtung des Anwenders zeigt. Sorgen Sie dafür, dass beim Gebrauch entstehende Funken keine Gefahr hervorrufen. Die Schutzhaube dient dem Schutz des Anwenders vor Teilen von gebrochenen Trennscheiben und unbeabsichtigter Berührung der Trennscheibe sowie unkontrolliertem Funkenflug.
- ▶ Vermeiden Sie die Berührung rotierender Teile - Verletzungsgefahr!
- ▶ Sorgen Sie für einen sicheren Stand und halten Sie jederzeit das Gleichgewicht. Dadurch können Sie das Produkt in unerwarteten Situationen besser kontrollieren. Vermeiden Sie eine abnormale Körperhaltung. Halten Sie das Produkt bei der Verwendung so, dass Staub, Funkenflug und mögliche Bruchstücke von Einsatzwerkzeug oder Werkstück Ihren Körper nicht treffen. Lehnen Sie sich nicht über die Trennscheibe.
- ▶ Tragen Sie geeignete Kleidung. Tragen Sie keine weite Kleidung oder Schmuck. Halten Sie Haare, Kleidung und Handschuhe fern von sich bewegenden Teilen. Lockere Kleidung, Schmuck oder lange Haare können von sich bewegenden Teilen erfasst werden.
- ▶ Wenn Ihr Produkt oder die Trennscheibe heruntergefallen ist, dann prüfen Sie Ihr Produkt und die Trennscheibe auf Schäden. Wechseln Sie gegebenenfalls die Trennscheibe.
- ▶ Schalten Sie das Produkt aus, bevor Sie die Schutzhaube verstellen oder die Trennscheibe wechseln.
- ▶ Tragen Sie auch beim Werkzeugwechsel Schutzhandschuhe. Das Berühren der Trennscheibe kann zu Schnittverletzungen und Verbrennungen führen.
- ▶ Vermeiden Sie Hautkontakt mit dem entstehenden Schlamm beim Nassschnittverfahren.
- ▶ Asbesthaltiges Material darf nicht getrennt werden.
- ▶ Leicht entflammbare Materialien, wie z. B. Magnesium oder Holz-/balken, dürfen nicht getrennt oder bearbeitet werden.
- ▶ Machen Sie Arbeitspausen sowie Entspannungs- und Fingerübungen zur besseren Durchblutung Ihrer Finger. Bei längeren Arbeiten kann es durch Vibrationen zu Störungen an Blutgefäßen oder des Nervensystems an Fingern, Händen oder Handgelenken kommen.



- ▶ Informieren Sie sich vor Arbeitsbeginn beim verantwortlichen Statiker, Architekten oder der zuständige Bauleitung. Schlitze in tragenden Wänden oder anderen Strukturen können die Statik beeinflussen, insbesondere beim Trennen von Armierungseisen oder Trägerelementen.
- ▶ Sichern Sie bei Durchbruchsarbeiten den Bereich auf der gegenüberliegenden Seite der Arbeiten ab. Abbruchteile können heraus- und/oder herunterfallen und andere Personen verletzen.
- ▶ Lassen Sie das Produkt nicht unbeaufsichtigt laufen.
- ▶ Schalten Sie den Motor aus und warten Sie, bis die Trennscheibe völlig still steht, bevor Sie das Produkt auf den Boden stellen, zur nächsten Arbeitsposition tragen oder transportieren.
- ▶ Wenn Sie Ihr Produkt ohne externe Wasserpumpe betreiben, muss die Pumpenabdeckung auf jeden Fall montiert sein.
- ▶ Schalten Sie das Produkt nach Gebrauch aus.
- ▶ Pflegen Sie das Produkt mit Sorgfalt. Kontrollieren Sie, ob Teile gebrochen oder so beschädigt sind, dass die Funktion des Produktes beeinträchtigt ist. Lassen Sie beschädigte Teile vor dem Einsatz des Produktes reparieren.
- ▶ Verwenden Sie nur original Zubehör und Werkzeuge von **Hilti**, um Verletzungsgefahren zu reduzieren.
- ▶ Lassen Sie Ihr Produkt nur von qualifiziertem Fachpersonal und nur mit original Ersatzteilen reparieren. Damit wird sichergestellt, dass die Sicherheit des Produktes erhalten bleibt.
- ▶ Beachten Sie die nationalen Arbeitsschutzanforderungen.

### 2.3 Elektrische Sicherheit

- ▶ Prüfen Sie den Arbeitsbereich vor Arbeitsbeginn auf verdeckt liegende elektrische Leitungen, Gas- und Wasserrohre. Außenliegende Metallteile am Gerät können einen elektrischen Schlag verursachen, wenn Sie versehentlich eine Stromleitung beschädigen.
- ▶ Organisieren Sie die durchzuführende Arbeit im Vorfeld, nach der Erkundung des Einsatzortes. Prüfen Sie, ob Warnzeichen aufgestellt und ein Arbeitsabstand zu anderen Personen definiert werden müssen.

### 2.4 Sicherheit am Arbeitsplatz

- ▶ Sorgen Sie für eine gute Beleuchtung des Arbeitsbereichs.
- ▶ Arbeiten Sie nicht in geschlossenen Räumen. Kohlenmonoxid, unverbrannte Kohlenwasserstoffe und Benzol im Abgas kann zum Ersticken führen.
- ▶ Halten Sie Ihren Arbeitsbereich in Ordnung. Halten Sie das Arbeitsumfeld frei von Gegenständen, an denen Sie sich verletzen könnten. Unordnung im Arbeitsbereich kann Unfälle zur Folge haben.
- ▶ Heiße Funken, die im Abgas sind oder die beim Trennvorgang entstehen, können Brände und/oder Explosionen verursachen. Stellen Sie sicher, dass die entstehenden Funken keine brennbaren (Benzin, trockenes Gras etc.) oder explosive Stoffe (Gas etc.) entzünden.
- ▶ Stellen Sie nach der Montage der Wasserpumpe sicher, dass die Schrauben mit dem empfohlenen Anzugsdrehmoment festgezogen sind.
- ▶ Stellen Sie vor Montage der Wasserpumpe sicher, dass der maximal zulässige Wasserleitungsdruck von 6 bar nicht überschritten wird.

### 2.5 Flüssigkeiten (Benzin und Öl) und Dämpfe

- ▶ Es können Gesundheitsgefährdungen durch das Einatmen von Benzindämpfen und das Berühren von Benzin entstehen.
  - ▶ Vermeiden Sie den direkten Hautkontakt mit Benzin. Tragen Sie Schutzhandschuhe.
  - ▶ Wechseln Sie zwingend die Kleidung, wenn Sie Ihre Kleidung mit Kraftstoff beschmutzt haben.
  - ▶ Sorgen Sie für gute Belüftung des Arbeitsplatzes, um zu vermeiden, dass Sie Benzindämpfe einatmen.
  - ▶ Verwenden Sie einen vorschriftsgemäßen Kraftstoffbehälter.
- ▶ Betanken Sie das Produkt nicht bei laufendem Motor. Warten Sie bis der Motor abgekühlt ist.
- ▶ Rauchen Sie niemals beim Betanken, es besteht Brand- und Explosionsgefahr.
- ▶ Betanken Sie das Produkt nicht im Bereich der Arbeitsumgebung (Mindestens 3 Meter/10 feet Abstand zum Arbeitsplatz). Achten Sie beim Betanken darauf, dass kein Kraftstoff verschüttet wird. Verwenden Sie einen geeigneten Trichter.
- ▶ Vermeiden Sie das Einatmen von Benzindämpfen und Abgasen. Achten Sie auf ausreichende Belüftung.
- ▶ Verwenden Sie das Benzin oder andere entzündliche Flüssigkeiten nicht für Reinigungsarbeiten.



**2.6 Trennarbeiten mit Trennscheiben**

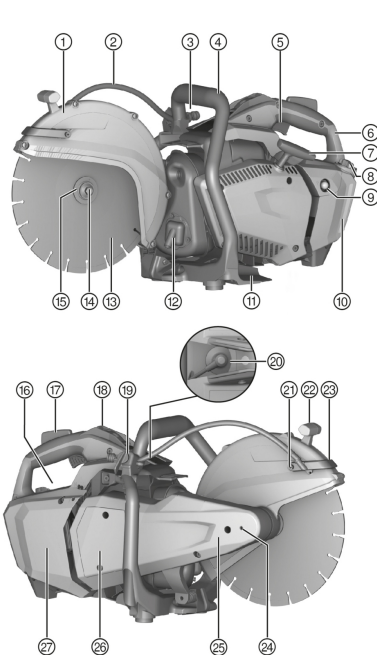
- ▶ Verwenden Sie nur Trennscheiben, deren zulässige Drehzahl mindestens so hoch ist, wie die maximale Drehzahl der Spindel.
- ▶ Achten Sie darauf, dass der Außendurchmesser und die Dicke der Trennscheibe den Maßangaben Ihres Produktes entsprechen.
- ▶ Verwenden Sie niemals beschädigte, unrunde oder vibrierende Trennscheiben.
- ▶ Verwenden Sie keine beschädigten Diamant-Trennscheiben (Risse im Stammblatt, ausgebrochene oder stumpf gewordene Segmente, beschädigte Aufnahmebohrung, verbogenes oder verzogenes Stammblatt, starke Verfärbung durch Überhitzung, unterhalb der Diamantsegmente abgenutztes Stammblatt, Diamantsegmente ohne seitlichen Überstand usw.).
- ▶ Verwenden Sie kein gezähntes Trennwerkzeug.
- ▶ Achten Sie bei der Montage der Trennscheibe immer darauf, dass die vorgegebene Drehrichtung der Trennscheibe mit der Drehrichtung der Spindel übereinstimmt. Montieren Sie immer nur eine Trennscheibe.
- ▶ Trennscheiben und Flansche oder anderes Zubehör müssen genau auf die Spindel Ihres Produktes passen. Trennscheiben, die nicht genau auf die Spindel des Produktes passen, drehen sich ungleichmäßig, vibrieren sehr stark und können zum Verlust der Kontrolle und zum Bruch der Trennscheibe führen.
- ▶ Verwenden Sie immer einen unbeschädigten Spannflansch mit dem korrekten Durchmesser passend für die verwendete Trennscheibe. Der passende Spannflansch unterstützt die Trennscheibe und reduziert somit die Wahrscheinlichkeit, dass die Trennscheibe bricht.
- ▶ Führen Sie das Produkt gleichmäßig und ohne seitlichen Druck auf die Trennscheibe auszuüben. Setzen Sie die Trennscheibe immer im rechten Winkel auf das Werkstück. Verändern Sie während dem Trennvorgang weder durch seitlichen Druck noch durch Biegen der Trennscheibe die Trennrichtung.
- ▶ Abrasiv-Trennscheiben, welche im Nassschneideverfahren eingesetzt werden, müssen noch am selben Tag aufgebraucht werden, da längere Nässe und Feuchtigkeitseinwirkung die Festigkeit der Trennscheibe nachteilig beeinträchtigt.
- ▶ Montieren Sie keine Sägeblätter für Holz.
- ▶ Verwenden Sie nur Trennscheiben, die den existierenden Normen für Trennscheiben entsprechen.
- ▶ Prüfen Sie die Trennscheibe vor der Montage und vor der Benutzung auf Beschädigungen. Montieren Sie keine beschädigten Trennscheiben. Beachten Sie die Vorgaben den Herstellers der Trennscheibe.
- ▶ Beachten Sie das Verfallsdatum bei kunstharzgebundenen Trennscheiben und verwenden Sie keine Trennscheiben nach Ablauf dieses Datums.



### 3 Beschreibung

#### 3.1 Produktübersicht

##### 3.1.1 Benzintrennschleifer



- ① Schutzhaube
- ② Wasserversorgung
- ③ Wasseranschluss
- ④ Vorderer Handgriff
- ⑤ Gashebel
- ⑥ Hinterer Handgriff
- ⑦ Seilzugstarter
- ⑧ Kraftstofftankdeckel
- ⑨ Starterpumpe
- ⑩ Tankanzeige
- ⑪ Fußtrittplatte
- ⑫ Auspuffauslass mit Funkenfilter
- ⑬ Trennscheibe
- ⑭ Spannschraube
- ⑮ Spannflansch
- ⑯ Typenschild
- ⑰ Sicherheitsgasgriff mit integrierter Betätigung der Bremse
- ⑱ Ein-/Stoppschalter mit integrierter Halbgasarretierung
- ⑲ Wasserhahn
- ⑳ Zündkerzenstecker
- ㉑ Reinigungsschraube für Wasserdüse
- ㉒ Griff für Schutzhaubenverstellung
- ㉓ Wasserbogen mit integrierten Wasserdüsen
- ㉔ Arretierbohrung für Trennscheibenwechsel
- ㉕ Sägearm
- ㉖ Pumpenabdeckung
- ㉗ Luftfilterabdeckung

#### 3.2 Bestimmungsgemäße Verwendung

Das beschriebene Produkt ist ein motorbetriebener Trennschleifer zum Trocken- oder Nasstrennen von Asphalt sowie von mineralischen oder metallischen Baustoffen mit Diamant- oder Abrasiv-Trennscheiben. Der Trennschleifer ist nicht für den Einsatz in brand- oder explosionsgefährdeter Umgebung geeignet.

#### 3.3 Möglicher Fehlgebrauch

- ▶ Der Benzintrennschleifer darf nicht zum Schaufeln verwendet werden.

#### 3.4 Anwendungshinweise

- Arbeiten Sie vorzugsweise im Nassschnittverfahren, um die Staubbildung beim Schneiden zu reduzieren. Mit der selbstansaugenden Wasserpumpe (Zubehör) können Sie unabhängig vom Wassernetz arbeiten, indem Sie z. B. Wasser direkt aus einem Behälter ansaugen.
- Durchtrennen Sie das zu trennende Werkstück nicht in einem Arbeitsgang, sondern bewegen Sie Ihren Trennschleifer mehrmals hin und her und dringen Sie so allmählich auf die gewünschte Schnitttiefe vor.
- Heben Sie beim Trockentrennen die Trennscheibe bei laufendem Produkt alle 30 bis 60 Sekunden für etwa 10 Sekunden aus dem Schnitt, um Beschädigungen an der Diamant-Trennscheibe vorzubeugen.
- Schärfen Sie stumpf gewordene Diamant-Trennscheiben (keine Diamanten stehen aus der Bindung) durch Schneiden in sehr abrasive Materialien wie Sandstein oder Ähnliches.



### 3.5 Spezifikation der Trennscheiben

Für das Produkt sind Diamant-Trennscheiben gemäß EN 13236 zu verwenden. Für das Produkt können auch kunstharzgebundene faserverstärkte Trennscheiben gemäß EN 12413 (gerade, nicht gekröpfte Form, Typ 41) verwendet werden, um metallische Baustoffe zu bearbeiten.

Die Verwendungs- und Montagehinweise der Trennscheibenhersteller sind zu beachten.

### 3.6 Lieferumfang

Benzintrennschleifer, Werkzeugsatz DSH 600-X, Verbrauchsteileset DSH 600-X, Bedienungsanleitung.

Weitere für Ihr Produkt zugelassene Systemprodukte finden Sie in Ihrem **Hilti Store** oder unter: [www.hilti.group](http://www.hilti.group)

### 3.7 Sägeblattbremse

Das Produkt ist mit einer integrierten Sägeblattbremse ausgerüstet, um die Bedienersicherheit zu erhöhen.

Das Sägeblatt wird nach dem Loslassen des Sicherheitsgasgriffs in höchstens 10 Sekunden zum Stillstand gebremst.



Wird bei voller Drehzahl der Sicherheitsgasgriff losgelassen, entsteht durch das Abbremsen ein kleines, nach vorne gerichtetes Kippmoment des Gerätes. Deshalb das Gerät mit beiden Händen an den vorgesehenen Handgriffen festhalten.

### 3.8 Verbrauchsmaterial und Verschleißteile

- Luftfilter
- Seil
- Starter
- Benzinfilter
- Zündkerze
- Werkzeugsatz
- Zylindersatz
- Befestigungsschraube kpl.
- Flansch für abrasive Trennscheibe (mit integriertem Zentrierring 20 mm/1")
- Flansch für Diamant-Trennscheibe (mit integriertem Zentrierring 20 mm/1")

## 4 Technische Daten

### 4.1 Benzintrennschleifer

	<b>DSH 600-X</b>
<b>Hubraum</b>	63,3 cm <sup>3</sup>
<b>Gewicht mit Diamantscheiben-Flansch, ohne Trennscheibe, bei leerem Tank</b>	9,85 kg
<b>Nennleistung bei 8.500/min nach ISO 7293</b>	3,2 kW
<b>Maximale Spindeldrehzahl</b>	5.080/min
<b>Maximale Drehzahl der Trennscheibe</b>	5.080/min
<b>Maximale Schnitttiefe</b>	120 mm
<b>Vergaser</b>	Walbro; Modell: WT-1203

### 4.2 Weitere technische Daten

	<b>DSH 600-X</b>
<b>Motorbauart</b>	Zweitaktmotor/ Einzylinder/ luftgekühlt
<b>Maximale Motordrehzahl</b>	8.700/min
<b>Leerlaufdrehzahl</b>	2900 ± 200/min
<b>Zündung (Typ)</b>	Elektronisch





	<b>DSH 600-X</b>
<b>Elektrodenabstand</b>	0,7 mm
<b>Zündkerze</b>	NGK, Typ: CMR7A
<b>Anzugsdrehmoment zum Befestigen der Zündkerze</b>	12 Nm
<b>Kraftstoffgemisch</b>	API-TC Öl 2% (1:50)
<b>Tankvolumen</b>	0,87 l
<b>Aufnahmebohrung Trennscheibe/ Durchmesser Zentrieransatz der Zentrierbuchse</b>	20 mm
<b>Aufnahmebohrung Trennscheibe/ Durchmesser Zentrieransatz der Zentrierbuchse</b>	25,4 mm
<b>⚠ Minimaler Flansch-Außendurchmesser für Diamant-Trennscheiben (nur für Stahlkernscheiben; Die Flansche sind markiert mit "FOR DIAMOND ABRASIVE STEEL CORE WHEELS ONLY".)</b>	60 mm
<b>⚠ Minimaler Flansch-Außendurchmesser für abrasive Trennscheiben (Verbundscheiben)</b>	78 mm
<b>Maximaler Trennscheibenaußendurchmesser</b>	300 mm
<b>Maximale nominale Trennscheibendicke (nur für Stahlkernscheiben)</b>	4,5 mm
<b>Maximale nominale Trennscheibendicke (Verbundscheiben)</b>	4,0 mm
<b>Anzugsdrehmoment zum Befestigen der Trennscheibe</b>	25 Nm

#### 4.3 Abgas-Emissionswerte

Die ermittelten Werte wurden unter Laborbedingungen ermittelt und ergeben sich aus der Prüfung eines für den Motortyp repräsentativen Motors über einen festen Prüfzyklus.

<b>Emissionswerte CO<sub>2</sub> in [g/kWh]</b>	1.010,61
---	----------

#### 4.4 Geräuschinformation und Schwingungswerte

Die in diesen Anweisungen angegebenen Schalldruck- und Schwingungswerte sind entsprechend einem genormten Messverfahren gemessen worden und können für den Vergleich von Benzintrennschleifern miteinander verwendet werden. Sie eignen sich auch für eine vorläufige Einschätzung der Expositionen.

Die angegebenen Daten repräsentieren die hauptsächlichlichen Anwendungen des Gerätes. Wenn allerdings das Gerät für andere Anwendungen, mit abweichenden Einsatzwerkzeugen oder ungenügender Wartung eingesetzt wird, können die Daten abweichen. Dies kann die Expositionen über den gesamten Arbeitszeitraum deutlich erhöhen.

Für eine genaue Abschätzung der Expositionen sollten auch die Zeiten berücksichtigt werden, in denen das Gerät abgeschaltet ist oder zwar läuft, aber nicht tatsächlich im Einsatz ist. Dies kann die Expositionen über den gesamten Arbeitszeitraum deutlich reduzieren.

Legen Sie zusätzliche Sicherheitsmaßnahmen zum Schutz des Bedieners vor der Wirkung von Schall und/oder Schwingungen fest wie zum Beispiel: Wartung von Gerät und Einsatzwerkzeugen, Warmhalten der Hände, Organisation der Arbeitsabläufe.

##### Geräuschemissionswerte

<b>Emissions-Schalldruckpegel nach EN ISO 19432-1 (ISO 11201) (L<sub>pa,eq</sub>)</b>	102 dB(A)
<b>Unsicherheit</b>	1,9 dB(A)
<b>Gemessener Schalleistungspegel nach 2000/14/EC (ISO 3744) (L<sub>wa</sub>)</b>	113 dB/1pW
<b>Unsicherheit</b>	1,1 dB/1pW
<b>Garantierter Schalleistungspegel nach 2000/14/EC (ISO 3744) (L<sub>wa</sub>)</b>	115 dB/1pW

##### Schwingungsgesamtwerte

Der Schalldruckpegel sowie die Schwingungswerte wurden unter Berücksichtigung von 1/7 Leerlauf und 6/7 Volllast ermittelt.



<b>Schwingungsemissionswert EN ISO 19432-1 am Handgriff vorne (<math>a_{hw,eq}</math>)</b>	$\leq 2,5 \text{ m/s}^2$
<b>Unsicherheit</b>	1,8 $\text{m/s}^2$
<b>Schwingungsemissionswert EN ISO 19432-1 am Handgriff hinten (<math>a_{hw,eq}</math>)</b>	$\leq 2,5 \text{ m/s}^2$
<b>Unsicherheit</b>	0,9 $\text{m/s}^2$

## 5 Inbetriebnahme

### 5.1 Kraftstoff

Der Zweitaktmotor wird mit einem Kraftstoffgemisch aus Benzin und Öl betrieben. Die Qualität des Kraftstoffgemisches hat einen entscheidenden Einfluss auf die Funktion und die Lebensdauer des Motors.

#### **WARNUNG**

**Verletzungsgefahr.** Es können Gesundheitsgefährdungen durch das Einatmen von Benzindämpfen und das Berühren von Benzin entstehen.

- ▶ Vermeiden Sie den direkten Hautkontakt mit Benzin. Tragen Sie Schutzhandschuhe.
- ▶ Wechseln Sie zwingend die Kleidung, wenn Sie Ihre Kleidung mit Kraftstoff beschmutzt haben.
- ▶ Sorgen Sie für gute Belüftung des Arbeitsplatzes, um zu vermeiden, dass Sie Benzindämpfe einatmen.
- ▶ Verwenden Sie einen vorschriftsgemäßen Kraftstoffbehälter.

#### 5.1.1 Zweitaktöl verwenden

- ▶ Verwenden Sie Qualitäts-Zweitaktöl für luftgekühlte Motoren, das mindestens die API-TC-Spezifikation erfüllt.

#### 5.1.2 Benzin

- ▶ Verwenden Sie Normal- oder Superbenzin mit einer Oktanzahl von mindestens 89 ROZ.



Der Alkoholgehalt (zum Beispiel Ethanol, Methanol und andere) des verwendeten Kraftstoffes darf nicht mehr als 10% betragen, da sonst die Lebenserwartung des Motors erheblich beeinträchtigt wird.

#### 5.1.3 Kraftstoff mischen



Wenn Sie einen Kraftstoff mit falschem Mischungsverhältnis oder ungeeignetem Öl verwenden, dann wird der Motor beschädigt.

Verwenden Sie ein Mischverhältnis von 1:50. Das entspricht 1 Teil Qualitäts-Zweitaktöl mit der Spezifikation API-TC und 50 Teile Benzin (z. B. 100 ml Öl und 5 Liter Benzin in einer Kanisterfüllung).

1. Geben Sie die erforderliche Menge Zweitaktöl in den Kraftstoffbehälter.
2. Geben Sie das Benzin in den Kraftstoffbehälter.
3. Schließen Sie den Kraftstoffbehälter.
4. Mischen Sie den Kraftstoff durch Schütteln des Kraftstoffbehälters.



Falls die Qualität des verwendeten Zweitaktöls oder des Benzins nicht bekannt ist, dann erhöhen Sie das Mischverhältnis auf 1:25.

#### 5.1.4 Kraftstoff einfüllen oder tanken

1. Mischen Sie den Kraftstoff (Zweitaktöl/Benzingemisch) durch Schütteln des Kraftstoffbehälters.
2. Bringen Sie das Produkt in eine stabile aufrechte Lage.
3. Öffnen Sie den Kraftstofftank, indem Sie den Deckel gegen den Uhrzeigersinn drehen und abnehmen.
4. Füllen Sie den Kraftstoff langsam über einen Trichter ein.
5. Schließen Sie den Kraftstofftank, indem Sie den Deckel aufsetzen und in Uhrzeigersinn drehen.
6. Schließen Sie den Kraftstoffbehälter.



## 5.2 Montage- und Einstellarbeiten

### WARNUNG

**Verletzungsgefahr.** Wenn die drehende Trennscheibe berührt wird, kann es zu Verletzungen führen. Heiße Maschinenteile oder eine heiße Trennscheibe können zu Verbrennungen führen.

- ▶ Achten Sie darauf, dass vor Montage- oder Umbauarbeiten am Produkt der Motor ausgeschaltet, die Trennscheibe vollständig zum Stillstand gekommen und das Produkt abgekühlt ist.
- ▶ Tragen Sie Schutzhandschuhe.

### 5.2.1 Trennscheibe montieren

#### WARNUNG

**Verletzungs- und Beschädigungsgefahr.** Unpassende Trennscheiben oder Befestigungsmaterial können im Betrieb zerstört werden oder zu Kontrollverlust über das Produkt oder zum Bruch des Einsatzwerkzeugs führen.

- ▶ Achten Sie darauf, dass die zulässige Drehzahl der Trennscheibe mindestens so hoch ist, wie die auf dem Produkt angegebene Höchstdrehzahl der Spindel. Trennscheiben, Flansche und Schrauben müssen zu Ihrem Produkt passen.
- ▶ Verwenden Sie nur Trennscheiben, deren Aufnahmebohrung einen Durchmesser von 20 mm oder 25,4 mm (1") haben und die auf die Zentrierbuchse passen.
- ▶ Verwenden Sie ausschließlich den großen Flansch mit Durchmesser 78 mm (3"), um eine abrasive Trennscheibe sicher zu fixieren.

#### WARNUNG

**Verletzungs- und Beschädigungsgefahr.** Beschädigte Trennscheiben können brechen.

- ▶ Sobald die Trennscheibe einen Schlag bekommen hat, prüfen Sie die Trennscheibe auf Beschädigung und tauschen Sie sie gegebenenfalls aus.
- ▶ Verwenden Sie niemals beschädigte, unrunde oder vibrierende Trennscheiben.
- ▶ Verwenden Sie keine kunstharzgebundenen faserverstärkten Trennscheiben, deren Ablaufdatum verstrichen ist oder die bereits durch Wasser aufgeweicht sind.

#### WARNUNG

**Verletzungs- und Beschädigungsgefahr.** Zu fest angezogene Befestigungsschrauben können zu Beschädigung oder Bruch der Befestigungsschraube selbst oder der an der Befestigungsschraube montierten Unterlegscheibe führen.

- ▶ Ziehen Sie die Befestigungsschraube immer sicher mit dem angegebenen Drehmoment an.
- ▶ Achten Sie darauf, die Befestigungsschraube nicht zu fest anzuziehen.

#### WARNUNG

**Verletzungsgefahr!** Bei unsachgemäßer Montage oder Demontage der Trennscheibe können lose Teile ins Auge geraten und zu Verletzungen führen.

- ▶ Tragen Sie beim Wechsel des Einsatzwerkzeugs immer einen Augenschutz (Schutzbrille).

1. Stecken Sie den Arretierstift in die Bohrung in der Riemenabdeckung und drehen Sie an der Trennscheibe, bis der Arretierstift einrastet.
2. Lösen Sie die Befestigungsschraube mit dem Schlüssel gegen den Uhrzeigersinn und nehmen Sie die Befestigungsschraube mit der Scheibe ab.
3. Entfernen Sie den Arretierstift.
4. Nehmen Sie den Spannflansch und die Trennscheibe ab.
5. Prüfen Sie, ob die Aufnahmebohrung der zu montierenden Trennscheibe mit dem Zentrieransatz der Zentrierbuchse übereinstimmt.



Die Zentrierbuchse ist auf einer Seite mit einem Durchmesser von 20 mm Zentrieransatz und auf der gegenüberliegenden Seite mit einem Durchmesser von 25,4 mm (1") Zentrieransatz versehen.

6. Reinigen Sie die Klemm- und Zentrierflächen am Produkt sowie an der Trennscheibe.



7. Wählen Sie eine der folgenden Alternativen.

**Alternative 1/2**

- ▶ Verwenden Sie ausschließlich den großen Flansch, um die abrasive Trennscheibe sicher zu fixieren.

**Alternative 2/2**

- ▶ Verwenden Sie bei Diamantscheiben den kleinen Flansch, um die volle Schnitttiefe zu nutzen.

8. Setzen Sie die Trennscheibe mit Zentrierbund auf die Antriebsachse und achten Sie auf die richtige Drehrichtung.

- ▶ Drehrichtungspfeil auf der Trennscheibe stimmt mit der auf dem Produkt angegebenen Drehrichtung überein.

9. Setzen Sie den Spannflansch und die Scheibe auf die Antriebsachse und drehen Sie die Befestigungsschraube im Uhrzeigersinn fest.

10. Stecken Sie den Arretierstift in die Arretierbohrung in der Riemenabdeckung und drehen Sie an der Trennscheibe bis der Arretierstift einrastet.

11. Ziehen Sie die Befestigungsschraube fest (Anzugsdrehmoment: 25 Nm).

12. Entfernen Sie den Arretierstift.

 **VORSICHT**

**Verletzungs- und Beschädigungsgefahr.** Beschädigte Einsatzwerkzeuge können brechen.

- ▶ Verwenden Sie niemals beschädigte, unrunde oder vibrierende Einsatzwerkzeuge.
- ▶ Halten Sie sich außerhalb des Gefahrenbereichs auf.

13. Lassen Sie nach der Montage einer neuen Trennscheibe Ihr Produkt unbelastet bei voller Drehzahl ca. 1 Minute laufen.

### 5.2.2 Schutzhaube einstellen

 **WARNUNG**

**Verletzungsgefahr.** Kontakt mit der Trennscheibe, wegfliegende Partikel oder Funken können Personen verletzen.

- ▶ Stellen Sie die Schutzhaube so ein, dass die Flugrichtung der abgetragenen Werkstoffpartikel und Funken vom Benutzer und Produkt weg zeigt.
- ▶ Halten Sie die Schutzhaube am dafür vorgesehenen Griff und drehen Sie die Schutzhaube in die gewünschte Position.



Achten Sie darauf, dass die Öffnung des Blattschutzes nicht zum Bediener zeigt.

### 5.2.3 Wasserpumpe (Zubehör) montieren

1. Schalten Sie das Produkt aus.
2. Lösen Sie die drei Befestigungsschrauben der Pumpenabdeckung, nehmen Sie diese ab und bewahren Sie die Pumpenabdeckung sicher auf.



Wenn das Produkt ohne Waspumpe betrieben wird, muss die Pumpenabdeckung montiert sein.

3. Setzen Sie die Wasserpumpe an und richten Sie, indem Sie die Trennscheibe leicht drehen, die Verzahnungen von Wasserpumpe und Kupplungsglocke gleich aus, bis die Verzahnungen ineinander greifen.

- ▶ Die Position ist codiert, eine falsche Montage ist nicht möglich.

4. Montieren Sie die drei Befestigungsschrauben und ziehen Sie die Befestigungsschrauben fest.

- ▶ **Anzugsdrehmoment:** 8 Nm

5. Verbinden Sie den Schlauch der Pumpe mit dem Anschluss des Trennschleifers.

6. Nehmen Sie die Staubschutzkappe vom Schlauchende für den Wasseranschluss ab.

7. Stellen Sie sicher, dass der Wasserdruck in der Wasserleitung maximal 6 bar beträgt.

- ▶ Reduzieren Sie gegebenenfalls den Wasserdruck!

8. Schließen Sie die Wasserpumpe an die Wasserleitung an oder hängen Sie den Ansaugschlauch z. B. in einen Behälter mit Wasser.



Wenn die Wasserpumpe nicht mit einem Wasseranschluss verbunden ist, dann die Staubschutzkappe auf das Schlauchende für den Wasseranschluss montieren.



## 5.2.4 Wasserpumpe (Zubehör) demontieren

1. Schalten Sie das Produkt aus.
2. Trennen Sie die Wasserversorgung von der Wasserpumpe.
3. Setzen Sie die Staubschutzkappe auf das Schlauchende für den Wasseranschluss.
4. Trennen Sie die Verbindung zwischen Pumpe und Produkt.
5. Lösen Sie die drei Befestigungsschrauben an der Pumpe und demontieren Sie die Pumpe.
6. Setzen Sie die Pumpenabdeckung auf.
7. Schrauben Sie die 3 Befestigungsschrauben ein und ziehen Sie die Befestigungsschrauben fest.
  - ▶ **Anzugsdrehmoment:** 4 Nm

## 5.2.5 Radsatz (Zubehör) montieren

1. Lösen Sie die beiden unteren Befestigungsschrauben am Schutzblech.
2. Befestigen Sie die Grundplatte mit den beiden Schrauben.
3. Befestigen Sie auf beiden Seiten der Grundplatte die Räder und Unterlegscheiben mit den Schrauben.

# 6 Bedienung

## 6.1 Motor starten

### GEFAHR

**Erstickungsgefahr.** Kohlenmonoxid, unverbrannte Kohlenwasserstoffe und Benzol im Abgas kann zum Erstickten führen.

- ▶ Arbeiten Sie nicht in geschlossenen Räumen, Gräben oder Mulden und achten Sie auf eine gute Belüftung.

### WARNUNG

**Verbrennungsgefahr.** Der Auspuff wird im Betrieb des Motors extrem heiß. Auch nach Ausschalten des Motors bleibt er noch längere Zeit heiß.

- ▶ Tragen Sie Schutzhandschuhe und vermeiden Sie den Auspuff zu berühren.
- ▶ Legen Sie das heiße Produkt nicht auf brennbares Material ab.

### WARNUNG

**Verletzungsgefahr.** Ein beschädigter Auspuff erhöht die Lautstärke über die zulässige Grenze und erhöht das Risiko Gehörschäden zu erleiden.

- ▶ Verwenden Sie das Produkt niemals, wenn der Auspuff beschädigt und/oder umgerüstet ist oder fehlt.

### WARNUNG

**Verletzungsgefahr beim Betrieb ohne montierter Abdeckung für Wasserpumpe** Das Berühren des Wasserpumpenanschlusses im Betrieb führt zu Verletzungen.

- ▶ Stellen Sie vor dem Betrieb sicher, das die Abdeckung für die Wasserpumpe korrekt montiert ist.

### WARNUNG

**Verletzungsgefahr durch sich entflammende Substanzen und Gase.** Verbrennungen und Tod können die Folge sein.

- ▶ Betreiben Sie das Produkt nicht, wenn entflammbare Substanzen und Gase vorhanden sind.
- ▶ Sorgen Sie für eine ausreichende Belüftung.

### VORSICHT

**Verletzungsgefahr durch Einklemmen der Finger oder Verbrennungsgefahr bei montierter Wasserpumpe.** Das Berühren des Pumpengehäuses kann zu Verbrennungen führen.

- ▶ Greifen Sie den vorderen Handgriff nur auf der oberen und linken Seite.

1. Drücken Sie den Sicherheitsgasgriff und halten Sie ihn gedrückt.
2. Drücken Sie den Gashebel und halten Sie ihn gedrückt.
3. Schieben Sie den Ein-/Stopschalter in die Stellung "Start".



- Lösen Sie die Hand von Sicherheitsgasgriff und Gashebel.
  - Die Halbgasstellung wird aktiviert.
- Betätigen Sie nur bei einem Kaltstart die Starterpumpe 2-3 mal, bis der Pumpenknopf vollständig mit Kraftstoff gefüllt ist.
- Prüfen Sie, ob die Trennscheibe frei läuft.
- Stellen Sie den linken Fuß auf die Fußtrittplatte.
- Ziehen Sie mit der rechten Hand langsam am Seilzugstarter, bis Sie einen Widerstand spüren.
- Ziehen Sie den Seilzugstarter kräftig durch.
- Wiederholen Sie diesen Vorgang bis der Motor anspringt.
- Sobald der Motor läuft, müssen Sie den Gashebel kurz drücken.
  - Die Halbgasarretierung wird deaktiviert und der Motor läuft im Standgas.

## 6.2 Kontrollen nach Motorstart

- Prüfen Sie, ob die Trennscheibe im Leerlauf still steht und ob nach kurzem Vollgas die Trennscheibe im Leerlauf wieder zu einem kompletten Stillstand kommt.
  - Falls sich die Trennscheibe im Leerlauf dreht, reduzieren Sie die Leerlaufdrehzahl. Wenn das nicht möglich ist, bringen Sie das Produkt bitte zum **Hilti Service**.
- Prüfen Sie die ordnungsgemäße Funktion des Ein-/Stoppschalters. Schieben Sie den Ein-/Stoppschalter in die Stellung **Stopp**.
- Wenn der Motor nicht ausgeht, drücken Sie den Pumpenknopf (Starterpumpe). Hilft das nicht, dann ziehen Sie den Zündkerzenstecker ab und bringen Sie das Produkt zum **Hilti Service**.

## 6.3 Motor ausschalten

### **WARNUNG**

**Verletzungsgefahr.** Eine drehende Trennscheibe kann brechen und/oder Material unkontrolliert wegschleudern.

- Lassen Sie die Trennscheibe zum Stillstand kommen, bevor Sie den Trennschleifer absetzen.

- Lassen Sie den Gashebel los.
- Schieben Sie den Ein-/Stoppschalter in Stellung "Stopp".
  - Der Motor stoppt.

## 6.4 Trenntechnik

Bei Eingriff des Benzintrennschleifers im gekennzeichneten Bereich besteht die Gefahr eines Rückschlages. Rückschlag ist die Folge eines falschen oder fehlerhaften Gebrauchs des Produkts. Beachten Sie die Sicherheitshinweise und die nachfolgend beschriebenen Anwendungshinweise, um das Auftreten des Rückschlages zu verhindern.

- Vermeiden Sie einen Eingriff des Einsatzwerkzeugs in den Untergrund im gekennzeichneten Bereich.
- Bringen Sie den Benzintrennschleifer vor dem Anschnitt auf die volle Drehzahl.
- Tauchen Sie, durch Druck auf das Produkt, das Einsatzwerkzeug langsam in das Material ein.
- Arbeiten Sie mit mäßigem, dem zu bearbeitenden Material angepasstem Vorschub.



Nachlassender Arbeitsfortschritt kann ein Anzeichen für stumpf gewordene Diamantsegmente sein. Durch Schnitte in abrasives Material (**Hilti** Schärflplatte oder abrasiver Kalksandstein) können diese wieder geschärft werden.

- Führen Sie den Benzintrennschleifer gleichmäßig und ohne seitlichen Druck auf die Trennscheibe auszuüben.
- Halten Sie den Benzintrennschleifer immer mit beiden Händen an den vorgesehenen Handgriffen fest. Halten Sie die Handgriffe trocken, sauber und frei von Öl und Fett.
- Vergewissern Sie sich, dass sich im Arbeitsbereich und dort besonders in Schnittrichtung keine Personen aufhalten. Halten Sie andere Personen ca. 15 m von Ihrem Arbeitsplatz fern.

## 6.5 Blockieren vermeiden

Wenn die Trennscheibe blockiert, tendiert das Produkt dazu sich vom Bediener wegzuziehen.



**⚠ VORSICHT**

**Bruchgefahr oder Gefahr von Rückschlag.** Eine Überlastung der Trennscheibe führt zu ihrer Verwindung. Ein Verklemmen der Trennscheibe im Schnitt erhöht die Wahrscheinlichkeit eines Rückschlages oder Bruchs der Trennscheibe.

- ▶ Lassen Sie die Trennscheibe nicht verklemmen und vermeiden Sie übermäßigen Druck beim Schneiden.
  - ▶ Versuchen Sie nicht, sofort eine übermäßige Schnitttiefe zu erreichen.
- 
- ▶ Trennen Sie dicke Werkstücke möglichst in mehreren Schnitten.
  - ▶ Trennen Sie immer nur ein Werkstück gleichzeitig.
  - ▶ Stützen Sie Platten oder große Werkstücke so ab, dass die Schnittspalte während und nach dem Trennvorgang geöffnet bleibt.

**6.6 Rückschlag vermeiden**

Rückschlag ist die plötzliche Reaktion infolge einer hakenden oder blockierten drehenden Trennscheibe. Verhaken oder Blockieren führt zu einem abrupten Stopp des rotierenden Einsatzwerkzeugs. Dadurch beschleunigt das Produkt an der Blockierstelle gegen die Drehrichtung des Einsatzwerkzeugs.

Wenn z. B. eine Trennscheibe im Werkstück hakt oder blockiert, kann sich die Kante der Trennscheibe, die in das Werkstück eintaucht, verfangen und dadurch die Trennscheibe ausbrechen oder einen Rückschlag verursachen. Die Trennscheibe bewegt sich dann auf die Bedienperson zu oder weg. Je weiter vorne die Trennscheibe verklemt, desto höher ist die Wahrscheinlichkeit eines Rückschlages. Hierbei können Trennscheiben auch brechen.

Ein Rückschlag ist die Folge eines falschen oder fehlerhaften Gebrauchs des Produkts. Er kann durch geeignete Vorsichtsmaßnahmen, wie nachfolgend beschrieben, verhindert werden. Bei Schnitten in Bodenrichtung kann das Produkt bei einer verklemtten Trennscheibe unkontrolliert nach vorne springen. Bei vertikalen Schnitten, z. B. in eine Wand, kann das Produkt bei einer verklemtten Trennscheibe unkontrolliert nach oben springen.

- ▶ Setzen Sie die Trennscheibe immer von oben mit durchgedrücktem Gashebel auf das Werkstück.
  - ▶ Die Trennscheibe darf das Werkstück nur in einer Position unterhalb des Drehpunktes berühren.
- ▶ Seien Sie besonders vorsichtig, wenn Sie die Trennscheibe in einen bestehenden Schnitt einsetzen.

**7 Pflege und Instandhaltung**

**⚠ WARNUNG**

**Verletzungsgefahr.** Das Berühren der rotierenden Trennscheibe oder heißer Maschinenteile kann zu Verletzungen und Verbrennungen führen.

- ▶ Schalten Sie für alle Wartungs-, Reparatur-, Reinigungs- und Instandhaltungsarbeiten den Motor aus und lassen Sie das Produkt abkühlen.

**7.1 Wartungstabelle**

1 - Vor Arbeitsbeginn | 2- Halbjährlich | 3 - Bei Bedarf

	1	2	3
Außen zugängliche Muttern und Schrauben nachziehen.	x	x	x
Auf einwandfreien Zustand, Vollständigkeit und Leckagen prüfen. → bei Bedarf reparieren	x		
Auf Verunreinigung prüfen. → bei Bedarf reparieren	x		
Bedienelemente auf ordnungsgemäße Funktion prüfen. → bei Bedarf reparieren	x		
Trennscheibe auf einwandfreien Zustand prüfen. → bei Bedarf erneuern	x		
Kraftstofffilter auf Verschmutzung prüfen. → bei Bedarf erneuern		x	x
Luftfilter tauschen, falls das Produkt nicht anspringt oder die Motorleistung spürbar nachlässt.			x



	1	2	3
Zündkerzen reinigen oder erneuern, falls das Produkt nicht oder nur widerwillig anspringt.			×
Leerlaufdrehzahl regulieren, falls die Trennscheibe im Leerlauf nicht zum Stillstand kommt.			×
Produkt beim <b>Hilti Service</b> reparieren lassen, falls der Riemen bei Belastung der Trennscheibe durchrutscht.			×

## 7.2 Luftfilter reinigen oder erneuern

### ACHTUNG

**Beschädigungsgefahr.** Eindringender Staub zerstört das Produkt.

- ▶ Arbeiten Sie keinesfalls ohne oder mit beschädigtem Luftfilter.
- ▶ Beim Luftfilterwechsel soll das Produkt stehen und nicht seitlich liegen. Achten Sie darauf, dass kein Staub auf den unterhalb des Luftfilters liegenden Filterschirm gelangt.



Wechseln Sie den Luftfilter, wenn die Motorleistung spürbar nachlässt oder sich das Startverhalten verschlechtert.

1. Lösen Sie die Befestigungsschrauben am Luftfilterdeckel und nehmen Sie diesen ab.
2. Befreien Sie den Luftfilter und die Filterkammer sorgfältig von anhaftendem Staub (Staubsauger verwenden).
3. Entfernen Sie den Luftfilter.
4. Setzen Sie den neuen Luftfilter ein.
5. Setzen Sie den Luftfilterdeckel auf und ziehen Sie die Befestigungsschrauben an.

## 7.3 Gebrochenes Starterseil ersetzen

### ACHTUNG

**Beschädigungsgefahr.** Ein zu kurzes Starterseil kann das Gehäuse beschädigen.

- ▶ Verwenden Sie keinesfalls ein gerissenes Starterseil weiter, sondern ersetzen Sie es.

1. Lösen Sie die vier Befestigungsschrauben und nehmen die Starterbaugruppe ab.
2. Lösen Sie die zwei Befestigungsschrauben der Abdeckung und nehmen Sie die Abdeckung ab.
3. Entfernen Sie die verbliebenen Seilstücke von Wickelspule und Startergriff.
4. Machen Sie an einem Ende des neuen Starterseils einen festen Knoten und führen Sie das freie Seilende von oben in die Seilspule ein.
5. Führen Sie das freie Seilende von unten durch die Bohrung im Startergehäuse sowie von unten durch den Startergriff und machen am Seilende ebenfalls einen festen Knoten.
6. Ziehen Sie das Starterseil wie abgebildet aus dem Gehäuse und führen es durch den Schlitz an der Wickelspule.
7. Halten Sie das Starterseil nahe des Schlitzes an der Wickelspule fest und drehen die Wickelspule im Uhrzeigersinn bis zum Anschlag.
8. Drehen Sie die Wickelspule vom Anschlagpunkt um mindestens  $\frac{1}{2}$  bis maximal  $1 \frac{1}{2}$  Umdrehungen zurück bis der Schlitz der Spule mit der Durchführung im Startergehäuse zur Deckung kommt.
9. Halten Sie die Wickelspule fest und ziehen Sie das Seil in Richtung Startergriff aus dem Gehäuse.
10. Halten Sie das Seil unter Spannung und lassen die Wickelspule los, damit sich das Starterseil selbstständig einziehen kann.
11. Ziehen Sie das Starterseil bis zum Anschlag heraus und prüfen Sie, ob sich die Wickelspule in dieser Stellung von Hand noch mindestens  $\frac{1}{2}$  Umdrehung im Uhrzeigersinn drehen lässt. Falls dies nicht möglich ist, muss die Feder um eine Umdrehung im Gegenuhrzeigersinn entspannt werden.
12. Montieren Sie die Abdeckung und befestigen Sie diese mit den zwei Befestigungsschrauben.
13. Setzen Sie die Starterbaugruppe auf und drücken diese vorsichtig nach unten. Durch Ziehen am Starterseil wird erreicht, dass die Kupplung einrastet und die Starterbaugruppe vollständig aufliegt.
14. Befestigen Sie die Starterbaugruppe mit den vier Befestigungsschrauben.





## 7.4 Kraftstofffilter erneuern



Achten Sie beim Betanken des Produktes darauf, dass kein Schmutz in den Kraftstofftank gelangt.

1. Öffnen Sie den Kraftstofftank.
2. Ziehen Sie den Kraftstofffilter aus dem Kraftstofftank.
3. Kontrollieren Sie den Kraftstofffilter.
  - ▶ Ist der Kraftstofffilter stark verschmutzt, erneuern Sie ihn.
4. Schieben Sie die Klemme auf dem Schlauch zurück und entnehmen Sie den verschmutzten Kraftstofffilter.
5. Setzen Sie einen neuen Kraftstofffilter ein und befestigen Sie ihn mit der Klemme am Schlauch.
6. Schieben Sie den Kraftstofffilter zurück in den Kraftstofftank.
7. Schließen Sie den Kraftstofftank.

## 7.5 Zündkerze reinigen, Elektrodenabstand einstellen oder Zündkerze erneuern

### VORSICHT

**Verletzungsgefahr.** Unmittelbar nach Betrieb des Produktes können Zündkerze und Teile des Motors heiß sein.

- ▶ Bevor Sie Wartungs- oder Instandhaltungsarbeiten durchführen, lassen Sie das Produkt abkühlen.

1. Ziehen Sie den Zündkerzenstecker mit einer leichten Drehbewegung ab.
2. Schrauben Sie mit dem Zündkerzenschlüssel die Zündkerze aus dem Zylinder.
3. Reinigen Sie bei Bedarf die Elektrode mit einer weichen Drahtbürste.
4. Kontrollieren Sie den Elektrodenabstand und stellen Sie diesen falls erforderlich mit Hilfe einer Fühlerlehre auf den erforderlichen Abstand von 0,7 mm ein.
5. Stecken Sie die Zündkerze in den Kerzenstecker und halten Sie das Gewinde der Zündkerze gegen den Zylinder.
6. Schieben Sie den Ein-/Stopschalter in die Stellung "Start".

### WARNUNG

**Verletzungsgefahr.** Beim Berühren der Elektroden ist ein elektrischer Schlag möglich.

- ▶ Berühren Sie nicht die Zündkerzenelektroden.

7. Ziehen Sie am Seilzugstarter.
  - ▶ Nun muss ein deutlicher Zündfunke zu sehen sein.
8. Schrauben Sie mit dem Zündkerzenschlüssel die Zündkerze in den Zylinder (Anzugsdrehmoment: 12 Nm).
9. Stecken Sie den Zündkerzenstecker auf die Zündkerze.

## 7.6 Vergaser einstellen

Der Vergaser dieses Produktes wurde vor Auslieferung optimal eingestellt und plombiert (Düse H und L). Bei diesem Vergaser kann durch den Anwender die Leerlaufdrehzahl (Düse T) verstellt werden. Alle anderen Einstellarbeiten müssen durch den **Hilti** Service erfolgen.



Nicht fachgerechte Manipulationen an der Vergasereinstellung können zur Beschädigung des Motors führen.


- ▶ Reinigen Sie den Luftfilter. 16
- ▶ Bringen Sie das Produkt auf Betriebstemperatur.
- ▶ Verwenden Sie einen passenden Schlitzschraubendreher (Klingenbreite 4 mm/  $\frac{5}{32}$ " ) und drehen Sie die Einstellschraube nicht gewaltsam über den zulässigen Einstellbereich.
- ▶ Stellen Sie die Leerlaufdüse (T) so ein, dass das Produkt im Standgas ruhig läuft und die Trennscheibe sicher stehen bleibt.

## 7.7 Wasserdüsen reinigen

1. Lösen Sie die Reinigungsschraube am Wasserbogen.
2. Reinigen Sie die Wasserdüse mit einem Draht.
3. Montieren Sie die Reinigungsschraube.



## 7.8 Pflege des Produktes

 Verwenden Sie für einen sicheren Betrieb nur original Ersatzteile und Verbrauchsmaterialien. Von **Hilti** freigegebene Ersatzteile, Verbrauchsmaterialien und Zubehör für Ihr Produkt finden Sie in Ihrem **Hilti Store** oder unter: [www.hilti.group](http://www.hilti.group)

- ▶ Halten Sie das Produkt, insbesondere die Griffflächen trocken, sauber und frei von Öl und Fett.
- ▶ Verwenden Sie keine silikonhaltigen Pflegemittel.
- ▶ Reinigen Sie die Geräteaußenseite regelmäßig mit einem leicht angefeuchteten Tuch oder mit einer trockenen Bürste. Verwenden Sie zur Reinigung kein Sprüngerät, Dampfstrahlergerät oder fließendes Wasser.
- ▶ Verhindern Sie das Eindringen von Fremdkörpern in das Innere des Produktes.

## 7.9 Instandhaltung

1. Prüfen Sie regelmäßig alle außenliegenden Teile des Produkts und des Zubehörs auf Beschädigungen und alle Bedienungselemente auf einwandfreie Funktion.
2. Betreiben Sie das Produkt nicht, wenn Teile beschädigt sind oder Bedienelemente nicht einwandfrei funktionieren. Lassen Sie das Produkt vom **Hilti Service** reparieren.

## 7.10 Kontrolle nach Pflege- und Instandhaltungsarbeiten

- ▶ Kontrollieren Sie nach den Pflege- und Instandhaltungsarbeiten, ob alle Schutzeinrichtungen angebracht sind und fehlerfrei funktionieren.

# 8 Transport und Lagerung

## Allgemeine Transporthinweise

- ▶ Schalten Sie für den Transport das Produkt aus.
- ▶ Entfernen Sie die Trennscheibe nach der Anwendung vom Produkt. Beim Transport mit montierter Trennscheibe kann die Trennscheibe beschädigt werden.
- ▶ Handhaben Sie Trennscheiben vorsichtig und bewahren Sie Trennscheiben nach Anweisung des Herstellers auf.
- ▶ Lagern und transportieren Sie das Produkt immer aufrecht und nicht seitlich liegend.
- ▶ Das Produkt darf nicht mit einem Kran transportiert werden.
- ▶ Bewahren Sie unbenutzte Produkte sicher auf. Nicht in Gebrauch stehende Produkte sollten an einem trockenen, hochgelegenen oder abgeschlossenen Ort, außerhalb der Reichweite von Kindern, aufbewahrt werden.
- ▶ Achten Sie beim Abstellen des Produktes auf einen sicheren Stand des Produktes.
- ▶ Lassen Sie nach dem Gebrauch das Produkt erst abkühlen, bevor Sie es einpacken oder abdecken.
- ▶ Lagern Sie Benzin und Öl in einem gut belüfteten Raum in vorschriftsgemäßen Kraftstoffbehältern.

## 8.1 Produkt im Fahrzeug transportieren

### **WARNUNG**

**Brand- und Explosionsgefahr.** Wenn das Produkt beim Transport kippt, kann Kraftstoff aus dem Kraftstofftank laufen.

- ▶ Entleeren Sie den Kraftstofftank des Produktes vollständig, bevor Sie es verpacken und mit dem Paketdienst versenden.
- ▶ Transportieren Sie das Produkt möglichst in der Originalverpackung.

### **WARNUNG**

**Brandgefahr.** Heiße Maschinenteile können umliegendes Material entzünden.

- ▶ Lassen Sie das Produkt vor dem Verpacken oder Verladen in ein Fahrzeug vollständig abkühlen.

1. Demontieren Sie die Trennscheibe.
2. Sichern Sie das Produkt gegen Umkippen, Beschädigung und Auslaufen von Kraftstoff.



## 8.2 Kraftstoffgemisch aufbewahren

### VORSICHT

**Verletzungsgefahr.** Da sich im Kraftstoffbehälter Druck aufbauen kann, besteht die Gefahr, dass beim Öffnen Kraftstoff herausspritzt.

- ▶ Um den Druck langsam abzulassen, öffnen Sie den Verschluss des Kraftstoffbehälters immer vorsichtig.
- ▶ Lagern Sie den Kraftstoff in einem gut belüfteten, trockenen Raum.

1. Stellen Sie das Kraftstoffgemisch nur für den Bedarf von einigen Tagen her.
2. Reinigen Sie von Zeit zu Zeit den Kraftstoffbehälter.

## 9 Hilfe bei Störungen

Bei Störungen, die nicht in dieser Tabelle aufgeführt sind oder die Sie nicht selbst beheben können, wenden Sie sich bitte an unseren **Hilti Service**.

Störung	Mögliche Ursache	Lösung
Trennscheibe wird beim Schneiden langsamer oder bleibt ganz stehen.	Zu hoher Schnittdruck (Trennscheibe klemmt im Schnitt) oder Druck wird von der Seite auf die Trennscheibe ausgeübt.	▶ Reduzieren Sie den Schnittdruck und führen Sie das Produkt gerade.
	Trennscheibe ist nicht ordnungsgemäß montiert und festgezogen.	▶ Prüfen Sie die Montage und das Anzugsdrehmoment.
	Falsche Drehrichtung ist eingestellt.	▶ Montieren Sie die Trennscheibe.  11
	Vorderer Teil des Sägearms nicht fixiert.	▶ Lassen Sie das Produkt vom <b>Hilti Service</b> reparieren.
Hohe Vibration, Schnitt verläuft.	Trennscheibe ist nicht ordnungsgemäß montiert und festgezogen.	▶ Prüfen Sie die Montage und das Anzugsdrehmoment.
	Trennscheibe beschädigt (ungeeignete Spezifikation, Risse, fehlende Segmente, verbogen, überhitzt, verformt usw.).	▶ Wechseln Sie die Trennscheibe.
	Zentrierbuchse falsch montiert.	▶ Prüfen Sie, ob die Größe der Aufnahmebohrung der Trennscheibe mit dem Zentrieransatz der Zentrierbuchse übereinstimmt.
Diamant-Trennscheibe schwingt sich auf und verklemmt gegebenenfalls.	Unpassende Diamant-Trennscheibe	▶ Verwenden Sie <b>Hilti</b> Trennscheiben.
	Unpassender Flansch für Diamant-Trennscheibe	▶ Verwenden Sie bei Wettbewerbs-Trennscheiben den Flansch für abrasive Trennscheiben.
Trennschleifer springt nicht oder nur widerwillig an.	Kraftstofftank leer (kein Kraftstoff im Vergaser).	▶ Füllen Sie den Kraftstofftank.  10
	Luftfilter verschmutzt.	▶ Wechseln Sie den Luftfilter.
	Motor abgesoffen (Zündkerze nass).	▶ Trocknen Sie die Zündkerze und die Zylinderkammer (Zündkerze ausbauen  17).
	Falsches Kraftstoffgemisch.	▶ Entleeren und spülen Sie den Tank und die Kraftstoffleitung. ▶ Füllen Sie den Kraftstofftank mit korrektem Kraftstoff.
	Luft in Kraftstoffleitung (kein Kraftstoff im Vergaser).	▶ Entlüften Sie durch mehrmaliges Betätigen der Kraftstoffansaugpumpe die Kraftstoffleitung.



Störung	Mögliche Ursache	Lösung
Trennschleifer springt nicht oder nur widerwillig an.	Kraftstofffilter verschmutzt (kein oder zu wenig Kraftstoff im Vergaser).	<ul style="list-style-type: none"> <li>▶ Reinigen Sie den Kraftstofftank und wechseln Sie den Kraftstofffilter.</li> </ul>
	Kein oder nur schwacher Zündfunke sichtbar (an ausgebauter Zündkerze).	<ul style="list-style-type: none"> <li>▶ Reinigen Sie die Zündkerze vom Abbrand.</li> <li>▶ Prüfen Sie den Elektrodenabstand und stellen Sie ihn ein.</li> <li>▶ Wechseln Sie die Zündkerze.</li> <li>▶ Prüfen Sie Zündspule, Kabel, Steckverbindungen und Schalter, wechseln Sie gegebenenfalls das defekte Teil aus.</li> </ul>
	Zu geringe Kompression.	<ul style="list-style-type: none"> <li>▶ Prüfen Sie die Motorkompression und wechseln Sie bei Bedarf die verschlissenen Teile (Kolbenringe, Kolben, Zylinder usw.).</li> </ul>
	Zu tiefe Umgebungstemperatur.	<ul style="list-style-type: none"> <li>▶ Erwärmen Sie den Trennschleifer langsam auf Raumtemperatur und wiederholen Sie den Startvorgang.</li> </ul>
	Funkenschutzgitter oder Auspuffauslass verschmutzt.	<ul style="list-style-type: none"> <li>▶ Reinigen Sie das Funkenschutzgitter oder den Auspuffauslass.</li> </ul>
Geringe Motor-/Schneidleistung	Luftfilter verschmutzt.	<ul style="list-style-type: none"> <li>▶ Wechseln Sie den Luftfilter.</li> </ul>
	Kein oder nur schwacher Zündfunke sichtbar (an ausgebauter Zündkerze).	<ul style="list-style-type: none"> <li>▶ Reinigen Sie die Zündkerze vom Abbrand.</li> <li>▶ Prüfen Sie den Elektrodenabstand und stellen Sie ihn ein.</li> <li>▶ Wechseln Sie die Zündkerze.</li> <li>▶ Prüfen Sie Zündspule, Kabel, Steckverbindungen und Schalter, wechseln Sie gegebenenfalls das defekte Teil aus.</li> </ul>
	Falsches Kraftstoffgemisch.	<ul style="list-style-type: none"> <li>▶ Entleeren und spülen Sie den Tank und die Kraftstoffleitung.</li> <li>▶ Füllen Sie den Kraftstofftank mit korrektem Kraftstoff.</li> </ul>
	Nicht geeignete Trennscheibenspezifikation für zu trennendes Material.	<ul style="list-style-type: none"> <li>▶ Wechseln Sie die Trennscheibe oder lassen Sie sich vom <b>Hilti Service</b> beraten.</li> </ul>
	Antriebsriemen oder Trennscheibe rutscht durch.	<ul style="list-style-type: none"> <li>▶ Prüfen Sie die Scheibenklemmung.</li> <li>▶ Lassen Sie das Produkt vom <b>Hilti Service</b> reparieren.</li> </ul>
	Zu geringe Kompression.	<ul style="list-style-type: none"> <li>▶ Prüfen Sie die Motorkompression und wechseln Sie bei Bedarf die verschlissenen Teile (Kolbenringe, Kolben, Zylinder usw.).</li> </ul>
	Arbeiten in einer Höhe von über 1500 Metern über Meer.	<ul style="list-style-type: none"> <li>▶ Lassen Sie den Vergaser beim <b>Hilti Service</b> einstellen.</li> </ul>
	Nicht optimale Gemischeinstellung (Kraftstoff/Luftgemisch).	<ul style="list-style-type: none"> <li>▶ Lassen Sie den Vergaser beim <b>Hilti Service</b> einstellen.</li> </ul>
Trennscheibe bleibt nicht im Leerlauf stehen.	Zu hohe Leerlaufdrehzahl.	<ul style="list-style-type: none"> <li>▶ Prüfen Sie die Leerlaufdrehzahl und stellen Sie sie gegebenenfalls ein.</li> </ul>



Störung	Mögliche Ursache	Lösung
Trennscheibe bleibt nicht im Leerlauf stehen.	Halbgasstellung arretiert.	► Lösen Sie die Halbgasstellung.
	Fliehkraftkupplung defekt.	► Wechseln Sie die Fliehkraftkupplung.
Trennscheibe dreht sich nicht.	Zu geringe Riemenspannung oder Riemen ist gerissen.	► Lassen Sie das Produkt vom <b>Hilti Service</b> reparieren.
Starterbaugruppe funktioniert nicht.	Kupplungsklauen nicht in Eingriff.	► Reinigen Sie die Kupplungsklauen, so dass sie wieder beweglich sind.
Sägeblatt dreht nach dem Loslassen des Sicherheitsgasgriffs länger als 15 Sekunden.	Bremsband ist verschlissen.	► Lassen Sie das Produkt vom <b>Hilti Service</b> reparieren.
	Bremsbowdenkabel ist schwergängig.	► Lassen Sie das Produkt vom <b>Hilti Service</b> reparieren.

## 10 Entsorgung

**Hilti** Produkte sind zu einem hohen Anteil aus wiederverwertbaren Materialien hergestellt. Voraussetzung für eine Wiederverwertung ist eine sachgemäße Stofftrennung. In vielen Ländern nimmt **Hilti** Ihr Altgerät zur Verwertung zurück. Fragen Sie den **Hilti** Kundenservice oder Ihren Verkaufsberater.

### Bohrschlamm

Unter Umweltgesichtspunkten ist das Einleiten von Bohrschlamm in Gewässer oder in die Kanalisation ohne geeignete Vorbehandlung problematisch.

- Erkundigen Sie sich bei den lokalen Behörden über die bestehenden Vorschriften.

Wir empfehlen folgende Vorbehandlung:

- Sammeln Sie den Bohrschlamm (zum Beispiel mittels Nasssauger).
- Lassen Sie den Bohrschlamm absetzen und entsorgen Sie den festen Anteil auf einer Bauschuttdeponie (Flockungsmittel können den Abscheidungsprozess beschleunigen).
- Bevor Sie das verbleibende Wasser (basisch, pH-Wert > 7) in die Kanalisation einleiten, neutralisieren Sie dieses durch Beimengen von saurem Neutralisationsmittel oder durch Verdünnen mit viel Wasser.

## 11 Herstellergewährleistung

- Bitte wenden Sie sich bei Fragen zu den Gewährleistungsbedingungen an Ihren lokalen **Hilti** Partner.

# Original operating instructions

## 1 Information about the operating instructions

### 1.1 About these operating instructions

- **Warning!** Read and understand all accompanying documentation, including but not limited to instructions, safety warnings, illustrations, and specifications provided with this product. Familiarize yourself with all the instructions, safety warnings, illustrations, specifications, components, and functions of the product before use. Failure to do so may result in electric shock, fire, serious injury or death. Save all warnings and instructions for future reference.
- products are designed for professional users and only trained, authorized personnel are permitted to operate, service and maintain the products. This personnel must be specifically informed about the possible hazards. The product and its ancillary equipment can present hazards if used incorrectly by untrained personnel or if used not in accordance with the intended use.
- The accompanying documentation corresponds to the current state of the art at the time of printing. Please always check for the latest version on the product's page on Hilti's website. To do this, follow the link or scan the QR code in this documentation, marked with the symbol .
- The operating instructions must always remain ready to hand at the product. Ensure that these operating instructions are with the product when it is given to other persons.



## 1.2 Explanation of symbols used

### 1.2.1 Warnings

Warnings alert persons to hazards that occur when handling or using the product. The following signal words are used:

#### **DANGER**

##### **DANGER !**

- ▶ Draws attention to imminent danger that will lead to serious personal injury or fatality.

#### **WARNING**

##### **WARNING !**

- ▶ Draws attention to a potential threat of danger that can lead to serious injury or fatality.





#### **CAUTION**

##### **CAUTION !**

- ▶ Draws attention to a potentially dangerous situation that could lead to personal injury or damage to the equipment or other property.





### 1.2.2 Symbols in the operating instructions

The following symbols are used in these operating instructions:

	Comply with the operating instructions
	Instructions for use and other useful information
	Dealing with recyclable materials
	Do not dispose of electric equipment and batteries as household waste

### 1.2.3 Symbols in illustrations






The following symbols are used in illustrations:

	These numbers refer to the illustrations at the beginning of these operating instructions.
	The numbering reflects the sequence of operations shown in the illustrations and may deviate from the steps described in the text.
	Item reference numbers are used in the <b>overview illustration</b> and refer to the numbers used in the key in the <b>product overview</b> section.
	These characters are intended to specifically draw your attention to certain points when handling the product.

## 1.3 Product-dependent symbols

### 1.3.1 Symbols on the product

The following symbols are used on the product:

	WARNING! Read and follow all safety precautions in the operator's manual. Failure to follow these instructions could result in serious or fatal injury.
	Direction-of-rotation arrow on the guard
	Engine stop position
	Engine run position
	Primer bulb



	Full-throttle jet adjusting screw
	Idling jet adjusting screw
	Idling adjusting screw
	Fuel mixture
	Fuel-tank cap opening direction
/min	Speed
RPM	Revolutions per minute
	Diameter
	Wireless data transfer

### 1.3.2 Hazard warning symbols

The following symbols are used on the product:

	General hazard
	Hazard due to flying sparks
	Hazard due to kickback
	Warning: Do not inhale toxic vapors or exhaust fumes
	Hazard due to hot surface
	Maximum spindle speed

### 1.3.3 Obligation symbols

The following symbols are used on the product:

	Wear ear protection, eye protection, respiratory protection and a hard hat
	Wear protective gloves
	Wear safety shoes

### 1.3.4 Prohibition symbols

The following symbols are used on the product:

	Do not use toothed cut-off wheels
	Do not use damaged cut-off wheels
	No smoking, no naked flame

## 1.4 Product information

products are designed for professional users and only trained, authorized personnel are permitted to operate, service and maintain the products. This personnel must be specifically informed about



the possible hazards. The product and its ancillary equipment can present hazards if used incorrectly by untrained personnel or if used not in accordance with the intended use.

The type designation and serial number are printed on the rating plate.

- ▶ Write down the serial number in the table below. You will be required to state the product details when contacting Hilti Service or your local Hilti organization to inquire about the product.

**Product information**

Cut-off saw	DSH 600-X
Generation	01
Serial no.	

**1.5 Declaration of conformity**

The manufacturer declares, on his sole responsibility, that the product described here complies with the applicable legislation and standards. A copy of the declaration of conformity can be found at the end of this documentation.

The technical documentation is filed here:

Hilti Entwicklungsgesellschaft mbH | Tool Certification | Hiltistrasse 6 | D-86916 Kaufering, Germany

**2 Safety**

**2.1 General safety instructions**

**⚠ WARNING Study all safety instructions and other instructions, images and technical data with which this product is provided.** Failure to comply with the instructions below can result in serious injuries or death. **Keep all safety precautions and instructions for future reference.**

**2.2 Personal safety**

- ▶ Use the right tool for the job. Do not use the tool for purposes for which it was not intended. Use it only as directed and when in technically faultless condition.
- ▶ Never tamper with or modify the power tool in any way.
- ▶ Only persons who are familiar with it, who have been trained on how to use it safely and who understand the resulting hazards are permitted to use the product. The product is not intended for use by children.
- ▶ Stay alert, watch what you are doing and use common sense when operating the product. Do not use the product while you are tired or under the influence of drugs, alcohol or medication. A moment of inattention while operating the product can result in serious personal injury.
- ▶ **Maintain a firm grip on the cut-off saw with both hands and position your body and arms to absorb kickback forces. Always use the auxiliary handle, if provided, for maximum control over kickback forces or torque reaction during start-up.** By adopting suitable precautionary measures the operator can control the kickback and reaction forces.
- ▶ The use of cutting tools other than those described in this documentation is not permitted.
- ▶ For wet cutting, do not use synthetically bonded abrasive wheels unless the wheels have been specified for such use by the wheel manufacturer.
- ▶ The use of reducing sleeves and/or knot wheel brushes is not permitted.
- ▶ The user and persons in the vicinity must wear suitable protective goggles, a hard hat, ear defenders, protective gloves, protective footwear and light respiratory protection while the tool is in use.
- ▶ Wear eye protection. Flying fragments present a risk of injury to the body and eyes.
- ▶ Dust from materials such as paint containing lead, some types of wood, minerals and metal can be harmful to health. Contact with or inhalation of the dust can cause allergic reactions and/or respiratory or other diseases to the operator or bystanders. To reduce the amount of dust produced when cutting, we recommend use of the wet cutting method. Make sure that the workplace is well ventilated. It is advisable to wear a filter class P2 dust mask. Comply with national regulations applicable to the materials you will be working with.
- ▶ Always hold the tool firmly with both hands on the grips provided. Keep the grips clean, dry and free from oil and grease.
- ▶ If there is an unwanted increase in speed, set the run/stop switch to the "stop" position. Contact **Hilti Service**.





- ▶ Releasing the throttle safety grip when the tool is running at full speed causes the tool to tip forward slightly due to the braking torque. Be prepared for this and grip the tool securely with both hands on the grips provided.
- ▶ Never use the tool without the guard (hood). Adjust the guard to the correct position. The guard must be securely attached and positioned for maximum safety, so that the smallest possible part of the cut-off wheel is exposed to the operator. Make sure that sparks created during use do not present a hazard. The guard helps to protect the operator from broken wheel fragments, inadvertent contact with the cut-off wheel and uncontrolled flying sparks.
- ▶ Do not touch rotating parts – risk of injury!
- ▶ Maintain a firm footing and balance at all times. This will allow you to control the product better, even in unexpected situations. Avoid unusual postures. When using the product, hold it in such a way that dust, flying sparks and possible flying fragments of the accessory tool or workpiece cannot hit you. Do not lean over the cut-off wheel.
- ▶ Wear suitable work clothes. Do not wear jewelry or loose clothing. Keep your hair, clothing and gloves away from moving parts. Loose clothes, jewelry or long hair can be snagged by moving parts.
- ▶ If the product or the cut-off wheel has been dropped or has fallen, check the product and the cut-off wheel for damage. Change the cut-off wheel if necessary.
- ▶ Switch the product off before adjusting the guard or changing the cut-off wheel.
- ▶ Wear protective gloves also when changing the accessory tool. Touching the cut-off wheel presents a risk of injury (cuts or burns).
- ▶ Avoid skin contact with the slurry created when using the wet cutting method.
- ▶ Cutting material containing asbestos is not permissible.
- ▶ Cutting or working on flammable materials such as magnesium or wood/wooden beams is not permissible.
- ▶ Take breaks between working and do relaxation and finger exercises to improve the blood circulation in your fingers. Exposure to vibration during long periods of work can lead to disorders of the blood vessels and nervous system in the fingers, hands and wrists.
- ▶ Consult the responsible structural engineer, architect or person in charge of the building project before starting work. Slits cut into load-bearing walls or other structures can influence the statics of the structure, especially when reinforcing bars or load-bearing components are cut.
- ▶ If work involves break-through, always secure the area on the side opposite where the work is carried out. Pieces of debris could drop out and/or fall down and injure other persons.
- ▶ Never leave the product running while unattended.
- ▶ Switch the engine off and wait until the cut-off wheel has come to a complete standstill before placing the product on the ground, moving it to the next working position, or transporting it.
- ▶ Make sure that the pump cover is installed if you operate the product without an external water pump.
- ▶ Switch the product off after use.
- ▶ Maintain the product carefully. Check whether parts are broken or damaged to the extent that the product is not in full working order. Have damaged parts repaired before using the product.
- ▶ To reduce the risk of injury, use only genuine **Hilti** tools and accessories.
- ▶ Have the product repaired only by qualified specialists using only genuine Hilti spare parts. The safety of the product can thus be maintained.
- ▶ Comply with national health and safety requirements.

### 2.3 Electrical safety

- ▶ Before beginning work, check the working area for concealed electric cables or gas and water pipes. External metal parts of the machine may give you an electric shock if you damage an electric cable accidentally.
- ▶ Organize in advance the work to be performed, after examining the location. Check whether warning signs have to be set up and a safe working distance from other persons defined.

### 2.4 Safety at the workplace

- ▶ Ensure that the workplace is well lit.
- ▶ Don't work in closed rooms. Carbon monoxide, unburned hydrocarbons and benzene in the exhaust gas may cause asphyxiation.
- ▶ Keep the workplace tidy. Objects which could cause injury should be removed from the working area. Untidiness at the workplace can lead to accidents.



- ▶ Hot exhaust gases containing sparks or sparks generated by the cutting operation may cause fire or explosion. Make sure that the sparks generated do not ignite flammable (gasoline, dry grass, etc.) or explosive (gas, etc.) substances.
- ▶ After installing the water pump, make sure that the screws are tightened to the recommended tightening torque.
- ▶ Before fitting the water pump, check to ensure that the maximum permitted water supply pressure of 6 bar is not exceeded.

## **2.5 Liquids (gasoline and oil) and vapors**

- ▶ The inhalation of gasoline vapors and skin contact with gasoline may be hazardous to the health.
  - ▶ Avoid direct skin contact with gasoline. Wear protective gloves.
  - ▶ If your clothing becomes soiled with gasoline, it is essential to change your clothing.
  - ▶ Ensure that the workplace is well ventilated in order to avoid breathing in gasoline fumes.
  - ▶ Use a fuel canister that complies with the applicable regulations.
- ▶ Don't refuel the product while the engine is running. Wait until the engine has cooled down.
- ▶ Never smoke while refueling; there is a risk of fire and explosion.
- ▶ Do not refuel the product in the area where you are working (move at least 3 meters/10 feet clear of the workplace). When refueling, take care to avoid fuel spillage. Use a suitable funnel.
- ▶ Avoid inhaling gasoline vapors and exhaust fumes. Take care to ensure adequate ventilation.
- ▶ Don't use the gasoline or other flammable liquids for cleaning.

## **2.6 Cutting work using cut-off wheels**

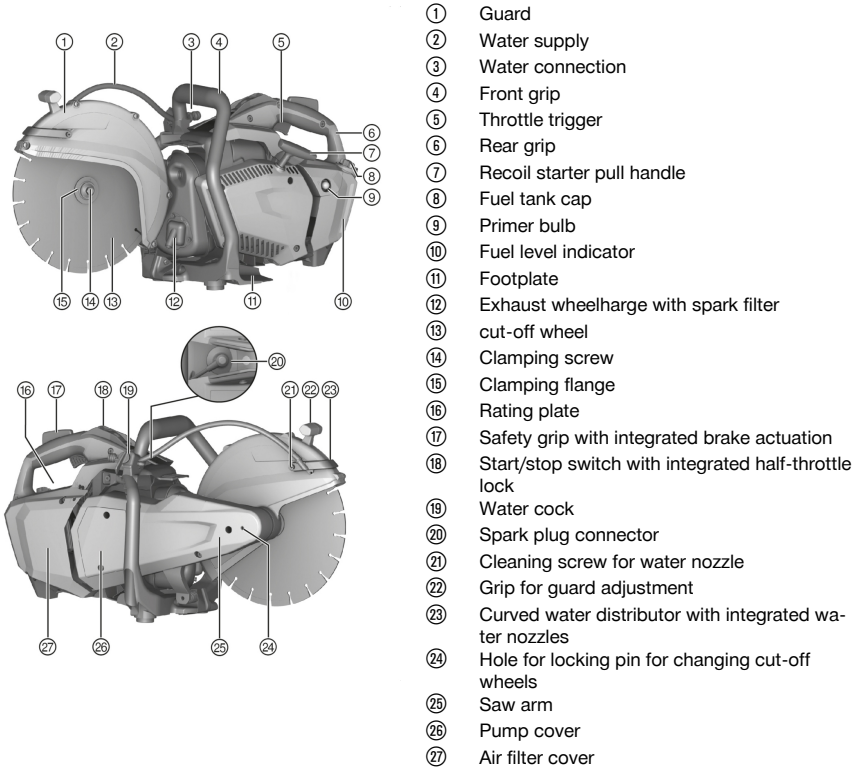
- ▶ Use only cut-off wheels with a rated maximum permissible speed at least as high as the maximum spindle speed.
- ▶ Check that the outside diameter and the thickness of the cut-off wheel comply with the capacity rating of the product.
- ▶ Never use cut-off wheels that are damaged, run untrue or vibrate.
- ▶ Do not use damaged diamond cut-off wheels (cracks in the steel wheel, broken or polished segments, damaged arbor hole, bent or distorted steel wheel, heavy wheeloloration due to overheating, steel wheel worn away beneath the segments, diamond segments with no lateral overhang, etc.).
- ▶ Do not use toothed accessory cutting tools (e.g. toothed saw blades).
- ▶ When fitting the cut-off wheel, always take care to ensure that the wheel's specified direction of rotation corresponds to the direction of rotation of the spindle. Always install only one cut-off wheel.
- ▶ The cut-off wheel and flange or any other accessory must fit the arbor of the product exactly. cut-off wheels with arbor holes that do not match the mounting hardware of the product will run out of balance, vibrate excessively and can lead to loss of control and to breakage of the cut-off wheel.
- ▶ Always use an undamaged clamping flange of the correct diameter which fits the cut-off wheel used. The correctly fitting clamping flange supports the cut-off wheel and thus reduces the possibility of wheel breakage.
- ▶ Guide the product smoothly and do not apply lateral pressure to the cut-off wheel. Always bring the cut-off wheel into contact with the workpiece at right angles. Don't attempt to alter the line of cut by applying lateral pressure or by bending the cut-off wheel while cutting is in progress.
- ▶ Abrasive cut-off wheels which are used for wet cutting must be used up the same day as long periods of exposure to moisture have a negative effect on the strength of the wheel.
- ▶ Never install a saw blade for cutting wood.
- ▶ Use only cut-off wheels that comply with the existing standards for cut-off wheels.
- ▶ Prior to installation and before use, check the cut-off wheel for damage. Do not install a damaged cut-off wheel. Comply with the requirements stated by the manufacturer of the cut-off wheel.
- ▶ Observe the expiry date for resin-bonded cut-off wheels and don't use the wheels after this date.



### 3 Description

#### 3.1 Product overview

##### 3.1.1 Gasoline-powered cut-off saw



- ① Guard
- ② Water supply
- ③ Water connection
- ④ Front grip
- ⑤ Throttle trigger
- ⑥ Rear grip
- ⑦ Recoil starter pull handle
- ⑧ Fuel tank cap
- ⑨ Primer bulb
- ⑩ Fuel level indicator
- ⑪ Footplate
- ⑫ Exhaust wheelcharge with spark filter
- ⑬ cut-off wheel
- ⑭ Clamping screw
- ⑮ Clamping flange
- ⑯ Rating plate
- ⑰ Safety grip with integrated brake actuation
- ⑱ Start/stop switch with integrated half-throttle lock
- ⑲ Water cock
- ⑳ Spark plug connector
- ㉑ Cleaning screw for water nozzle
- ㉒ Grip for guard adjustment
- ㉓ Curved water distributor with integrated water nozzles
- ㉔ Hole for locking pin for changing cut-off wheels
- ㉕ Saw arm
- ㉖ Pump cover
- ㉗ Air filter cover

#### 3.2 Intended use

The product described is a gasoline-powered cut-off saw for the wet or dry cutting of asphalt, mineral construction materials or metals using diamond cut-off wheels or abrasive cut-off wheels. The saw is not suitable for use in environments where there is risk of fire or explosion.

#### 3.3 Possible misuse

- ▶ “Shoveling” with the gasoline-powered saw is not permissible.

#### 3.4 Instructions for use

- Use of the wet cutting method is preferable in order to reduce the amount of dust produced when cutting. By using the self-priming water pump (accessory) you can work without need for a water supply hose. The water can be drawn, for example, directly from a container.
- Do not cut right through the workpiece in one pass. Move the saw back and forward several times until it gradually reaches the desired cutting depth.
- To avoid damaging the diamond cut-off wheel when dry cutting, lift the wheel out of the cut for approx. 10 seconds every 30 to 60 seconds while the saw is still running.
- Resharpener a polished diamond wheel (i.e. when no diamonds project from the segment matrix) by cutting with the wheel in a very abrasive material such as sandstone.



### 3.5 cut-off wheel specifications

Diamond wheels in accordance with EN 13236 are to be used with the product. Synthetic resin-bonded, fiber-reinforced cut-off wheels in accordance with EN 12413 (straight, not dish-shaped, type 41) may also be used with the product for working on metals.

The wheel mounting instructions and instructions for use issued by the cut-off wheel manufacturer must be observed.

### 3.6 Items supplied

DSH 600-X gasoline-powered saw, tools set, DSH 600-X wear parts and consumables set, operating instructions.

Other system products approved for use with this product can be found at your local **Hilti Store** or at: [www.hilti.group](http://www.hilti.group)

### 3.7 Saw blade brake

The product is equipped with an integrated saw blade brake to increase operator safety.

The saw blade is braked to a standstill in a maximum of 10 seconds after the throttle safety grip is released.



Releasing the throttle safety grip when the tool is running at full speed causes the tool to flick forward slightly because of the braking torque. So hold the tool firmly with both hands on the grips provided.

### 3.8 Consumables and wearing parts

- Air filter
- Cord
- Starter
- Fuel filter
- Spark plug
- Tool set
- Cylinder set
- Mounting screw assy.
- Flange for abrasive cut-off wheel (with integral centering ring 20 mm/1")
- Flange for diamond cut-off wheel (with integrated centering ring 20 mm/1")

## 4 Technical data

### 4.1 Gasoline-powered cut-off saw

	<b>DSH 600-X</b>
<b>Engine displacement</b>	63.3 cm <sup>3</sup>
<b>Weight with diamond wheel flange, without cut-off wheel, tank empty</b>	9.85 kg
<b>Rated power at 8500 rpm in accordance with ISO 7293</b>	3.2 kW
<b>Maximum spindle speed</b>	5,080 /min
<b>Max. rotational speed of the cut-off wheel</b>	5,080 /min
<b>Maximum cutting depth</b>	120 mm
<b>Carburetor</b>	Walbro; model: WT-1203

### 4.2 Additional technical data

	<b>DSH 600-X</b>
<b>Engine type</b>	Single-cylinder, air-cooled two-stroke engine
<b>Maximum engine speed</b>	8,700 /min
<b>Idle speed</b>	2900 ± 200 /min
<b>Ignition (type)</b>	Electronic



	<b>DSH 600-X</b>
<b>Electrode gap</b>	0.7 mm
<b>Spark plug</b>	NGK, type: CMR7A
<b>Tightening torque for fitting the spark plug</b>	12 Nm
<b>Fuel mixture</b>	API-TC oil 2% (1:50)
<b>Tank capacity</b>	0.87 ℓ
<b>cut-off wheel arbor size / diameter of centering bush</b>	20 mm
<b>cut-off wheel arbor size / diameter of centering bush</b>	25.4 mm
<b>⚠ Minimum flange outside diameter for diamond cut-off wheels (only for steel-core wheels; the flanges are marked with "FOR DIAMOND ABRASIVE STEEL CORE WHEELS ONLY")</b>	60 mm
<b>⚠ Minimum flange outside diameter for abrasive cut-off wheels (composite wheels)</b>	78 mm
<b>Maximum cut-off wheel outside diameter</b>	300 mm
<b>Maximum nominal cut-off wheel thickness (only for steel-core wheels)</b>	4.5 mm
<b>Maximum nominal cut-off wheel thickness (composite wheels)</b>	4.0 mm
<b>Tightening torque for fitting the cut-off wheel</b>	25 Nm

#### 4.3 Exhaust emission values

The values obtained were obtained under laboratory conditions and derive from the test of an engine representative of the engine type over a fixed test cycle.

<b>Emission values, CO<sub>2</sub> in [g/kWh]</b>	1,010.61
---	----------

#### 4.4 Noise information and vibration values

The sound pressure and vibration values given in these instructions have been measured in accordance with a standardized test and may be used to compare one gasoline-powered saw with another. They may be used for a preliminary assessment of exposure.

The data given represents the main applications of the machine. However, if the machine is used for different applications, with different accessory tools or is poorly maintained, the data may vary. This may significantly increase exposure over the total working period.

An accurate estimation of exposure should also take into account the times when the machine is switched off, or when it is running but not actually being used for a job. This may significantly reduce exposure over the total working period.

Identify additional safety measures to protect the operator from the effects of noise and/or vibration, for example: Maintaining the machine and accessory tools, keeping the hands warm and organizing work patterns.

##### Noise emission values

<b>Emission sound pressure level in accordance with EN ISO 19432-1 (ISO 11201) (<math>L_{pa,eq}</math>)</b>	102 dB(A)
<b>Uncertainty</b>	1.9 dB(A)
<b>Measured sound power level in accordance with 2000/14/EC (ISO 3744) (<math>L_{wa}</math>)</b>	113 dB/1pW
<b>Uncertainty</b>	1.1 dB/1pW
<b>Guaranteed sound power level in accordance with 2000/14/EC (ISO 3744) (<math>L_{wa}</math>)</b>	115 dB/1pW

##### Total vibration

The sound pressure level and the vibration values were determined allowing for 1/7 no-load operation and 6/7 full-load operation.



EN ISO 19432-1 vibration emission value at grip, front ( $a_{hv,eq}$ )	$\leq 2.5 \text{ m/s}^2$
Uncertainty	$1.8 \text{ m/s}^2$
EN ISO 19432-1 vibration emission value at grip, rear ( $a_{hv,eq}$ )	$\leq 2.5 \text{ m/s}^2$
Uncertainty	$0.9 \text{ m/s}^2$

## 5 Before use

### 5.1 Fuel

The two-stroke engine runs on a mixture of gasoline and oil. The quality of the fuel mixture decisively influences operation and life expectancy of the engine.

#### WARNING

**Risk of injury.** The inhalation of gasoline vapors and skin contact with gasoline may be hazardous to the health.

- ▶ Avoid direct skin contact with gasoline. Wear protective gloves.
- ▶ If your clothing becomes soiled with gasoline, it is essential to change your clothing.
- ▶ Ensure that the workplace is well ventilated in order to avoid breathing in gasoline fumes.
- ▶ Use a fuel container that complies with the applicable regulations.

#### 5.1.1 Using two-stroke oil

- ▶ Use good-quality, two-stroke oil for air-cooled engines that meets at least the API-TC specification.

#### 5.1.2 Gasoline

- ▶ Use regular or super gasoline with an octane rating of at least 89 ROZ.



The alcohol content (e.g. ethanol, methanol or others) of the fuel used must not exceed 10%, otherwise the life expectancy of the engine will be greatly reduced.

#### 5.1.3 Mixing fuel



The engine will suffer damage if run with fuel mixed in the wrong ratio or with unsuitable oil.

Use a mixing ratio of 1:50. This corresponds to 1 part good-quality two-stroke oil that complies with the API-TC specification and 50 parts gasoline (e.g. 100 ml oil and 5 liters of gasoline mixed in a suitable canister).

1. Pour the required quantity of two-stroke oil into the fuel canister.
2. Pour the gasoline into the fuel canister.
3. Close the fuel canister.
4. Mix the fuel by shaking the fuel canister.



If the quality of the two-stroke oil or the gasoline is unknown, then increase the mixing ratio to 1:25.

#### 5.1.4 Filling the fuel tank

1. Mix the fuel (two-stroke oil / gasoline mixture) by shaking the fuel container.
2. Place the product in a steady upright position.
3. Open the fuel tank by turning the cap counterclockwise and then removing the cap.
4. Fill the tank slowly using a funnel.
5. Close the fuel tank by fitting the cap and then turning it clockwise.
6. Close the fuel canister.



## 5.2 Assembly and adjustment

### WARNING

**Risk of injury.** Contact with the rotating cut-off wheel can lead to injury. Hot parts of the machine or a hot cut-off wheel may cause burning injuries.

- ▶ Before fitting or adjusting any parts of the product, make sure that the engine is switched off, that the cut-off wheel has completely stopped rotating and that the product has cooled down.
- ▶ Wear protective gloves.

### 5.2.1 Fitting a cut-off wheel

#### WARNING

**Risk of injury and damage.** Unsuitable cut-off wheels or unsuitable parts used to secure the wheel can suffer irreparable damage during operation or lead to loss of control of the product or breakage of the accessory tool.

- ▶ Make sure that the cut-off wheel's maximum permissible speed is at least as high as the maximum spindle speed stated on the product. Use only cut-off wheels, flanges and screws that are suitable for your product.
- ▶ Use only cut-off wheels with a mounting hole diameter of 20 mm or 25.4 mm (1") and that are a correct fit on the centering bushing.
- ▶ Use only the large flange with a diameter of 78 mm (3") to secure an abrasive cut-off wheel.

#### WARNING

**Risk of injury and damage.** Damaged cut-off wheels may break.

- ▶ If the cut-off wheel has been subjected to an impact, check the disc for damage and replace it if necessary.
- ▶ Never use cut-off wheels that are damaged, run untrue or vibrate.
- ▶ Don't use synthetic resin-bonded fiber-reinforced cut-off wheels which have exceeded their use-by date or already softened due to water absorption.

#### WARNING

**Risk of injury and damage.** Over-tightening securing screws can lead to damage or breakage of the securing screw itself or to the washer installed on the securing screw.

- ▶ Be sure to tighten the securing screw to the specified tightening torque.
- ▶ Take care not to overtighten the securing screw.

#### WARNING

**Risk of injury!** Incorrect installation or removal of the cut-off wheel can result in loose parts getting into the eyes and causing injuries.

- ▶ Always wear eye protection (protective goggles) when changing the accessory tool.

1. Insert the locking pin in the hole in the drive belt cover and turn the cut-off wheel until the locking pin engages.
2. Release the securing screw by turning the screw counterclockwise with the wrench and then remove the screw and washer.
3. Remove the locking pin.
4. Remove the clamping flange and the cut-off wheel.
5. Check that the diameter of the arbor hole in the cut-off wheel to be installed matches the centering collar of the cut-off wheel centering bushing.



The centering bushing has a 20 mm diameter centering collar on one side and a 25.4 mm (1") diameter centering collar on the other side.

6. Clean the clamping and centering surfaces on the product and on the cut-off wheel.
7. Select one of the following alternatives.

#### **Alternative 1/2**

- ▶ Use only the large flange to secure the abrasive cut-off wheel.

#### **Alternative 2/2**

- ▶ Use the small flange with diamond cut-off wheels in order to utilize the full cutting depth.



8. Place the cut-off wheel with centering collar on the drive arbor and check that the direction of rotation is correct.
  - ▶ The direction-of-rotation arrow on the cut-off wheel must match the direction of rotation indicated on the product.
9. Place the clamping flange and washer on the drive arbor and tighten the securing screw by turning it clockwise.
10. Insert the locking pin in the locking hole in the drive belt cover and turn the cut-off wheel until the locking pin engages.
11. Securely tighten the clamping screw (tightening torque: 25 Nm).
12. Remove the locking pin.

** CAUTION**

**Risk of injury and damage.** Damaged accessory tools can break.

- ▶ Never use an accessory tools that is damaged, runs out of true or vibrates.
- ▶ Keep clear of the danger zone.

---

13. After fitting a new cut-off wheel, run your product at full speed under no load for approximately 1 minute.

### 5.2.2 Adjusting the guard

** WARNING**

**Risk of injury.** Contact with the cut-off wheel, flying fragments or sparks can cause injury to persons.

- ▶ Adjust the guard so that flying particles or fragments of the material removed and flying sparks are directed away from the operator and the product.
- 
- ▶ Hold the guard by the grip provided and rotate it to the desired position.



Make sure that the opening of the blade guard is not toward the user.

### 5.2.3 Fitting the water pump (accessory)

1. Switch the product off.
2. Release the three pump cover retaining screws, remove the parts and store the pump cover in a safe place.



The pump cover must be fitted if the tool is used without the water pump.

3. Hold the water pump in position and turn the cut-off wheel slightly to bring the splines of water pump and clutch bell into alignment so that the splines engage.
  - ▶ The position is keyed so it is not possible to position the pump incorrectly.
4. Install the three securing screws and tighten the securing screws.
  - ▶ **Tightening torque:** 8 Nm
5. Connect the pump hose to the hose connector on the saw.
6. Remove the protective cap from the end of the water connection hose.
7. Make sure that the water pressure in the water supply line is max. 6 bar.
  - ▶ Reduce the water pressure as necessary.
8. Connect the water pump to the water supply or immerse the end of the suction hose in a container filled with water.



Fit the protective cap to the end of the water connection hose when the water pump is not connected to a water supply.

### 5.2.4 Removing the water pump (accessory)

1. Switch the product off.
2. Disconnect the water supply from the water pump.
3. Fit the protective cap to the end of the water connection hose.
4. Disconnect the connector between the pump and the tool.
5. Release the three fastening screws on the pump and then remove the pump.
6. Place the pump cover in position.





7. Install the 3 securing screws and tighten the securing screws.
  - ▶ **Tightening torque:** 4 Nm

### 5.2.5 Fitting the wheel set (accessory)

1. Slacken the two bottom securing screws on the metal guard.
2. Secure the base plate with the two screws.
3. Secure the wheels and washers with the screws on both sides of the base plate.

## 6 Operation

---

### 6.1 Starting the engine

#### DANGER

**Risk of asphyxiation.** Carbon monoxide, unburned hydrocarbons and benzene in the exhaust gas may cause asphyxiation.

- ▶ Don't work in closed rooms, trenches or pits and make sure the area is well ventilated.
- 

#### WARNING

**Risk of burning injury.** The exhaust system gets extremely hot when the engine is running. It stays hot for a long time after the engine is switched off.

- ▶ Wear protective gloves and avoid touching the exhaust system.
  - ▶ Do not lay the product down on flammable material while hot.
- 

#### WARNING

**Risk of injury.** A damaged exhaust system raises the noise level above the permissible limit and increases the risk of suffering hearing damage.

- ▶ Never use the product if the exhaust system is damaged, missing or if it has been tampered with.
- 

#### WARNING

**Risk of injury if product is operated without the cover for the water pump correctly installed** Touching the water pump connection during operation leads to injuries.

- ▶ Before starting operation, make sure that the cover for the water pup is correctly installed.
- 

#### WARNING

**Risk of injury due to substances and gases igniting.** Burns and fatalities can result.

- ▶ Do not use the product if flammable substances and gases are present.
  - ▶ Ensure adequate ventilation.
- 

#### CAUTION

**Risk of burns or injury through pinching the fingers when the water pump is fitted.** Touching the pump housing can cause burning injuries.

- ▶ Hold the forward grip only at the top and on the left side.
- 

1. Press and hold down the throttle safety grip.
2. Press and hold down the throttle trigger.
3. Move the start/stop switch to the "start" position.
4. Release the throttle safety grip and throttle trigger.
  - ▶ The half-throttle position is activated.
5. Squeeze the primer bulb 2 to 3 times to fill the primer pump bulb with fuel only when starting with the engine cold.
6. Check that the cut-off wheel is free to rotate.
7. Place your left foot on the footplate.
8. Pull the recoil starter pull handle slowly with your right hand until resistance is perceptible.
9. Vigorously pull the recoil starter pull handle.
10. Repeat this procedure until the engine fires.



11. Briefly press the throttle trigger as soon as the engine fires.

- ▶ This disengages the half-throttle position and the engine will idle when the throttle trigger is released.

## 6.2 Checks after starting the engine

1. Check that the cut-off wheel remains stationary when the engine is idling and, after briefly running at full-throttle speed, that the wheel again comes to a complete standstill.
  - ▶ If the cut-off wheel rotates when the engine is idling, reduce idling speed. If this is not possible, bring the product to **Hilti Service**.
2. Check that the run/stop switch is functioning correctly. Move the run/stop switch to the "**Stop**" position.
3. If the engine doesn't stop, compress the primer bulb. If the engine still doesn't stop, pull the spark plug connector off the spark plug and bring the product to **Hilti Service**.

## 6.3 Switching the engine off

### **WARNING**

**Risk of injury.** A rotating cut-off wheel can break or shatter, possibly resulting in flying fragments.

- ▶ Allow the rotating cut-off wheel to come to a complete standstill before you lay the saw down.

1. Release the throttle trigger.
2. Move the start/stop switch to the "stop" position.
  - ▶ The engine stops.

## 6.4 Cutting techniques

There is a risk of kickback if the gasoline-powered saw comes into contact with the working surface in the area indicated.

Kickback is the result of product misuse and/or incorrect operating procedures or conditions. To prevent kickback, follow the safety instructions and the instructions for use below.

- ▶ Do not bring the accessory tool into contact with the working surface in the area marked.
- ▶ Allow the gasoline-powered saw to reach full speed before starting the cut.
- ▶ Apply pressure to the product so that the accessory tool enters the material slowly.
- ▶ Apply moderate pressure, adjusting the rate of advance to suit the material being cut.



A decrease in the rate of cutting progress may be an indication of blunt/dull ("polished") diamond segments. The diamond segments can be resharpened by making a few cuts in an abrasive material (**Hilti** sharpening plate or sand-lime block).

- ▶ Guide the gasoline-powered saw smoothly and without applying lateral pressure to the cut-off wheel.
- ▶ Always hold the gasoline-powered saw firmly with both hands on the grips provided. Keep the grips dry, clean and free from oil and grease.
- ▶ Make sure there is no-one in the working area and, in particular, in the direction in which the cut is to be made. Keep everyone approx. 15 m away from your workplace.

## 6.5 Avoiding stalling

If the cut-off wheel binds, the product tends to pull away from the operator.

### **CAUTION**

**Risk of cut-off wheel breakage or kickback.** Application of excessive pressure causes distortion of the cut-off wheel. Sticking or stalling of the cut-off wheel increases the probability of kickback or cut-off wheel breakage.

- ▶ Avoid applying excessive pressure when cutting and don't allow the cut-off wheel to stick and stall.
  - ▶ Don't attempt to make an excessively deep cut.
- 
- ▶ Cutting through thick workpieces should be accomplished, as far as possible, by making a several cuts.
  - ▶ Always cut only one workpiece at a time.
  - ▶ Support slabs or large workpieces so that the kerf remains open during and after the cutting operation.



## 6.6 Avoiding kickback

Kickback is a sudden reaction to a pinched or snagged rotating wheel. Snagging or binding brings the rotating accessory tool to an abrupt stop. This causes the product to accelerate at the point of binding, in the direction opposite to the accessory tool's direction of rotation.

For example, if a cut-off wheel is snagged or pinched by the workpiece, the edge of the cut-off wheel entering the pinch point can dig into the surface of the material causing the cut-off wheel to climb out or kick back. If this happens the cut-off wheel moves toward or away from the operator. The further forward the cut-off wheel binds, the higher the probability of a kickback. cut-off wheels can also break under these conditions.

A kickback is the result of product misuse and/or incorrect operating procedures or conditions. It can be avoided by taking the proper precautions as described below. If the cut-off wheel binds when the product is cutting in the direction of the ground, the product can jump forward in an uncontrolled manner. If the cut-off wheel binds when the product is cutting vertically, for example in a wall, the product can jump upward in an uncontrolled manner.

- ▶ Always bring the cut-off wheel into contact with the workpiece from above, with the throttle trigger fully depressed.
  - ▶ Allow the cut-off wheel to contact the workpiece only at a point below its rotational axis.
- ▶ Take special care when inserting the cut-off wheel in an existing kerf.

## 7 Care and maintenance

### WARNING

**Risk of injury.** Touching the rotating cut-off wheel or hot parts of the machine may lead to injury or burns.

- ▶ Switch the engine off and allow the product to cool down before all maintenance, repairs, cleaning or servicing.

### 7.1 Maintenance table

1 - Before starting work | 2 - Every six months | 3 - As necessary

	1	2	3
Check that all externally accessible nuts and screws are securely tightened.	x	x	x
Check that the tool is complete, in perfect condition and free of leaks. → repair as necessary	x		
Check for foreign matter. → repair as necessary	x		
Check that the controls are in full working order. → repair as necessary	x		
Check that the cut-off wheel is in perfect condition. → replace as necessary	x		
Check the fuel filter for clogging. → replace as necessary		x	x
Replace the air filter if the product does not start or engine performance fades noticeably.			x
Clean or replace the spark plug if the product does not start or is difficult to start.			x
Adjust the idling speed if the cut-off wheel does not slow to a standstill when the engine is idling.			x
Have the product repaired by <b>Hilti</b> Service if the drive belt slips when a load is applied to the cut-off wheel.			x

### 7.2 Cleaning or replacing the air filter

#### ATTENTION

**Risk of damage.** Entry of dust causes irreparable damage to the product.

- ▶ Never operate the machine if the air filter is damaged or missing.
- ▶ When changing the air filter, the product should stand upright and should not be laid on its side. Take care to ensure that no dust finds its way onto the underlying filter screen.





Change the air filter if engine performance drops noticeably or if the engine becomes difficult to start.

1. Release the securing screw on the air filter cover and remove the cover.
2. Carefully remove the dust adhering to the air filter and the filter chamber (use a vacuum cleaner).
3. Remove the air filter.
4. Insert the new air filter.
5. Fit the air filter cover and tighten the retaining screws.

### 7.3 Replacing a broken starter cord

#### ATTENTION

**Risk of damage.** The housing may suffer damage if the starter cord is too short.

- ▶ Never continue to use a broken starter cord. Replace it immediately.
1. Release the four securing screws and remove the starter assembly.
  2. Release the two screws securing the cover and remove the cover.
  3. Remove the remains of the broken starter cord from the spool and the pull handle.
  4. Securely knot one end of the replacement starter cord and from above, pass the other end of the cord through the hole in the spool.
  5. From below, pass the end of the cord through the hole in the starter housing and from below through the pull handle, and securely knot the end of the cord.
  6. Pull a length of the starter cord out of the housing as shown in the illustration and pass it through the slot in the spool.
  7. Hold the cord securely close to the slot in the spool and turn the spool clockwise as far as it will go.
  8. Back the spool off at least  $\frac{1}{2}$  to max.  $1\frac{1}{2}$  turns, until the slot in the spool is in alignment with the opening in the starter housing.
  9. Hold the spool securely and pull the cord out of the housing toward the pull handle.
  10. Hold the cord taut, release the spool and allow the starter cord to be pulled in.
  11. Pull the starter cord out as far as it will go and check that the spool can be turned by hand at least a further  $\frac{1}{2}$  turn clockwise. If this is not possible, spring tension must be reduced by turning the spool one full turn counterclockwise.
  12. Install the cover and secure it with the two securing screws.
  13. Place the starter assembly in position and carefully press it down. Pull the starter cord slightly until the coupling engages and the starter assembly is fully seated.
  14. Secure the starter assembly with the four securing screws.

### 7.4 Replacing the fuel filter



When refueling the product, take care to ensure that no dirt or foreign matter finds its way into the fuel tank.

1. Remove the cap from the fuel tank.
2. Pull the fuel filter out of the fuel tank.
3. Check the condition of the fuel filter.
  - ▶ Replace the fuel filter if it is very dirty or clogged.
4. Slide back the clip on the hose and remove the dirty fuel filter.
5. Fit a new fuel filter and secure it with the clip on the hose.
6. Push the fuel filter back into the fuel tank.
7. Close the fuel tank.

### 7.5 Cleaning the spark plug, setting the spark plug gap or replacing the spark plug

#### CAUTION

**Risk of injury.** The spark plug and parts of the engine may be hot immediately after the product has been in use.

- ▶ Allow the product to cool down before undertaking maintenance or cleaning.



1. Use a gentle twisting motion to pull the cable connector off the spark plug.
2. Use the spark plug wrench to unscrew and remove the spark plug from the cylinder.
3. If necessary, clean the spark plug electrode with a soft wire brush.
4. Check the spark plug gap and, if necessary, adjust it to the correct gap of 0.7 mm with a feeler gauge.
5. Fit the ignition cable connector to the spark plug and hold the threaded section of the spark plug against the cylinder.
6. Move the run/stop switch to the "start" position.

**WARNING**

**Risk of injury.** Touching the electrodes presents a risk of electric shock.

- ▶ Don't touch the spark plug electrodes.

7. Pull the starter handle.
  - ▶ An ignition spark must now be clearly visible.
8. Use the spark plug wrench to screw the spark plug into the cylinder (tightening torque: 12 Nm).
9. Fit the ignition cable connector to the spark plug.

## 7.6 Adjusting the carburetor

The carburetor of this product has been factory set for optimum performance and sealed to prevent tampering (jets H and L). The idling speed of the machine (jet T) may be adjusted by the user. All other adjustments must be carried out by **Hilti Service**.



Tampering with the carburetor settings may cause damage to the engine.

- ▶ Clean the air filter. 35
- ▶ Allow the product to run until it reaches its normal operating temperature.
- ▶ Use a suitable flat screwdriver (tip width 4 mm/  $\frac{5}{32}$  ") and do not force the adjusting screw beyond its intended adjustment range.
- ▶ Adjust the idling speed jet (T) so that the engine runs smoothly when idling but the cut-off wheel does not begin to rotate.

## 7.7 Cleaning the water nozzles

1. Remove the cleaning screw on the curved water distributor.
2. Use a wire to clean the water nozzles.
3. Fit the cleaning screw.

## 7.8 Care of the product



To help ensure safe and reliable operation, use only genuine Hilti spare parts and consumables. Spare parts, consumables and accessories approved by **Hilti** for use with your product can be found at your **Hilti Store** or online at: [www.hilti.group](http://www.hilti.group)

- ▶ Keep the product, especially its gripping surfaces, clean and free from oil and grease.
- ▶ Do not use cleaning agents containing silicone.
- ▶ Clean the outer surfaces of the machine at regular intervals with a slightly damp cloth or a dry brush. Do not use a spray, steam pressure cleaning equipment or running water for cleaning.
- ▶ Do not allow foreign objects to enter the interior of the product.

## 7.9 Maintenance

1. Check all external parts of the product and the accessories for damage at regular intervals and check that all controls operate faultlessly.
2. Do not use the product if parts are damaged or if operating controls do not function faultlessly. Have the product repaired by **Hilti Service**.

## 7.10 Checks after care and maintenance work

- ▶ After carrying out care and maintenance, check that all protective and safety devices are fitted and that they function faultlessly.



## 8 Transport and storage

### General instructions for transporting the product

- ▶ Switch the product off before transporting it.
- ▶ Remove the cut-off wheel from the product after use. The cut-off wheel may suffer damage during transport with the cut-off wheel fitted.
- ▶ Handle cut-off wheels carefully and store cut-off wheels in accordance with the manufacturer's instructions.
- ▶ Always store and transport the product in an upright position, not lying on its side.
- ▶ Do not transport the product by crane.
- ▶ Store the product in a secure place when not in use. Products which are not in use must be stored in a dry, high place or locked away out of reach of children.
- ▶ When setting the product down, make sure that it stands securely.
- ▶ After use, allow the product to cool down before packing it away or placing a cover over it.
- ▶ Store gasoline and oil in a well-ventilated room in fuel containers that comply with regulations.

### 8.1 Transporting the product in a vehicle

#### WARNING

**Risk of fire and explosion.** If the product tips over during transport, fuel may run out of the fuel tank.

- ▶ Empty the product's fuel tank completely before packing and shipping it.
- ▶ Transport the product, as far as possible, in its original packaging.

#### WARNING

**Fire hazard.** Hot parts of the machine could ignite material lying about in the surrounding area.

- ▶ Allow the product to cool down completely before packing it away or loading it into a vehicle..

1. Remove the cut-off wheel.
2. Secure the product to prevent it falling over, thereby causing damage or fuel spillage.

### 8.2 Storing the fuel mixture

#### CAUTION

**Risk of injury.** As pressure may build up in the fuel tank there is a risk of fuel being forced out when the fuel cap is opened.

- ▶ Always open the cap of the fuel tank carefully so that the pressure is relieved gradually.
- ▶ Store the fuel in a dry, well-ventilated room.



1. Mix only enough fuel for a few days' use.
2. Clean the fuel container occasionally.

## 9 Troubleshooting

If the trouble you are experiencing is not listed in this table or you are unable to remedy the problem by yourself, contact **Hilti Service**.

Trouble or fault	Possible cause	Action to be taken
cut-off wheel slows down or stops completely while cutting	Excessive cutting pressure applied (cut-off wheel stalls in the kerf) or pressure applied to the cut-off wheel from the side.	▶ Reduce pressure when cutting and guide the product in a straight line.
	The cut-off wheel is not correctly fitted and tightened.	▶ Check how it is fitted and the tightening torque.
	Wrong direction of rotation.	▶ Fit the cut-off wheel.  31
	The forward section of the saw arm is loose.	▶ Have the product repaired by <b>Hilti Service</b> .
High vibration, wheel wanders off the cutting line.	The cut-off wheel is not correctly fitted and tightened.	▶ Check how it is fitted and the tightening torque.



Trouble or fault	Possible cause	Action to be taken
High vibration, wheel wanders off the cutting line.	cut-off wheel is damaged (or unsuitable specification, cracked, segments missing, bent, overheated, deformed, etc.).	► Change the cut-off wheel.
	The centering bushing is fitted incorrectly.	► Check that the diameter of the arbor hole in the cut-off wheel matches the centering collar of the cut-off wheel centering bushing.
The diamond cut-off wheel swings up and may jam.	Diamond cut-off wheel does not fit correctly	► Use <b>Hilti</b> cut-off wheels.
	Flange for diamond cut-off wheel does not fit correctly	► Verwenden Sie bei Wettbewerbs-Trennscheiben den Flansch für abrasive Trennscheiben.
The saw doesn't start or is difficult to start.	The fuel tank is empty (no fuel in the carburetor).	► Fill the fuel tank.  30
	Air filter clogged with dirt or dust.	► Change the air filter.
	The engine is flooded (spark plug wet).	► Dry the spark plug and the cylinder chamber (Removing spark plug  36).
	Wrong fuel mixture.	► Empty the fuel tank and flush out the tank and fuel supply line. ► Fill the fuel tank with the correct fuel.
	Air in the fuel line (no fuel reaching the carburetor).	► Remove the air from the fuel line by operating the fuel pump several times.
	The fuel filter is dirty or blocked (no fuel or too little fuel reaching the carburetor).	► Clean the fuel tank and change the fuel filter.
	No ignition spark visible or spark is too weak (seen when spark plug is removed).	► Clean the spark plug to remove carbon deposits. ► Check the spark plug electrode gap and set it correctly. ► Change the spark plug. ► Check the ignition coil, cable, plug connections and switch and change the defective part if necessary.
	Engine compression is too low.	► Check the engine compression and, if necessary, replace worn parts (piston rings, piston, cylinder, etc.).
	The ambient temperature is too low.	► Allow the saw to warm up to room temperature and repeat the starting procedure.
Low engine power / poor cutting performance	The spark arrestor or exhaust exit is clogged.	► Clean the spark arrestor or exhaust exit.
	Air filter clogged with dirt or dust.	► Change the air filter.



Trouble or fault	Possible cause	Action to be taken
Low engine power / poor cutting performance	No ignition spark visible or spark is too weak (seen when spark plug is removed).	<ul style="list-style-type: none"> <li>▶ Clean the spark plug to remove carbon deposits.</li> <li>▶ Check the spark plug electrode gap and set it correctly.</li> <li>▶ Change the spark plug.</li> <li>▶ Check the ignition coil, cable, plug connections and switch and change the defective part if necessary.</li> </ul>
	Wrong fuel mixture.	<ul style="list-style-type: none"> <li>▶ Empty the fuel tank and flush out the tank and fuel supply line.</li> <li>▶ Fill the fuel tank with the correct fuel.</li> </ul>
	The cut-off wheel specification is unsuitable for the material to be cut.	▶ Change the cut-off wheel or consult <b>Hilti Service</b> .
	Drive belt or cut-off wheel slips.	<ul style="list-style-type: none"> <li>▶ Check that the cut-off wheel is clamped securely.</li> <li>▶ Have the product repaired by <b>Hilti Service</b>.</li> </ul>
	Engine compression is too low.	▶ Check the engine compression and, if necessary, replace worn parts (piston rings, piston, cylinder, etc.).
	The product is used at an altitude greater than 1500 meters above sea level.	▶ Have the carburetor adjusted by <b>Hilti Service</b> .
	Incorrect carburetor setting (fuel / air mixture).	▶ Have the carburetor adjusted by <b>Hilti Service</b> .
cut-off wheel rotates while the engine is idling.	Idling speed is too high.	▶ Check the idling speed and adjust it if necessary.
	The half-throttle position is engaged.	▶ Release the half-throttle position.
	Faulty centrifugal clutch.	▶ Change the centrifugal clutch.
cut-off wheel doesn't rotate.	Inadequate drive belt tension or the drive belt is broken.	▶ Have the product repaired by <b>Hilti Service</b> .
Starter assembly doesn't work.	The clutch claws are not engaging.	▶ Clean the clutch claws so that they move freely.
Saw blade rotates for longer than 15 seconds after the throttle safety grip is released.	Brake strap is worn.	▶ Have the product repaired by <b>Hilti Service</b> .
	Action of Bowden cable for brake is stiff.	▶ Have the product repaired by <b>Hilti Service</b> .

## 10 Disposal

Most of the materials from which **Hilti** products are manufactured can be recycled. The materials must be correctly separated before they can be recycled. In many countries, your old tools, machines or appliances can be returned to **Hilti** for recycling. Ask **Hilti Service** or your Hilti representative for further information.

### Drilling slurry

Disposal of drilling slurry directly into rivers, lakes or the sewerage system without suitable pretreatment presents environmental problems.

- ▶ Ask the local public authorities for information about current regulations.

We recommend the following pretreatment:

- ▶ Collect the drilling slurry (for example, using a wet-type vacuum cleaner).
- ▶ Allow the drilling slurry to settle and dispose of the solid material at a construction waste disposal site (addition of a flocculent may accelerate the settling process).





- ▶ The remaining water (alkaline, pH value greater than 7) must be neutralized by the addition of an acidic neutralizing agent or diluted with a large volume of water before it is allowed to flow into the sewerage system.

## 11 Manufacturer's warranty

- ▶ Please contact your local Hilti representative if you have questions about the warranty conditions.

# Originele handleiding

## 1 Informatie over de handleiding

### 1.1 Bij deze handleiding

- **Waarschuwing!** Zorg, voordat u het product gebruikt, dat u de bij het product meegeleverde handleiding incl. de aanwijzingen, veiligheidsinstructies en waarschuwingsaanwijzingen, afbeeldingen en specificaties gelezen en begrepen hebt. Maakt u zich met name met alle aanwijzingen, veiligheidsinstructies en waarschuwingsaanwijzingen, afbeeldingen, specificaties en bestanddelen en functies vertrouwd. Als u dit niet doet, bestaat het risico op een elektrische schok, brand, ernstig letsel of de dood. Bewaar de handleiding inclusief alle aanwijzingen, veiligheidsinstructies en waarschuwingsaanwijzingen voor later gebruik.
- **HILTI** producten zijn bestemd voor de professionele gebruiker en mogen alleen door geautoriseerd, vakkundig geschoold personeel bediend, onderhouden en gerepareerd worden. Dit personeel moet speciaal op de hoogte zijn gesteld van de mogelijke gevaren. Het product en zijn hulpmiddelen kunnen gevaar opleveren als ze door ongeschoolde personen op ondeskundige wijze of niet volgens de voorschriften worden gebruikt.
- De meegeleverde handleiding komt overeen met de actuele stand van de techniek op het tijdstip op het moment van druk. De actuele versie vindt u altijd online op de Hilti productpagina. Volg hiervoor de link of de QR-code in deze handleiding, gemarkeerd met het symbool
- De handleiding moet zich altijd binnen handbereik op het product bevinden. Geef het product alleen met deze handleiding aan andere personen door.

### 1.2 Verklaring van de tekens

#### 1.2.1 Waarschuwingsaanwijzingen

Waarschuwingsaanwijzingen waarschuwen voor gevaren bij de omgang met het product. De volgende signaalwoorden worden gebruikt:

#### **GEVAAR**

##### **GEVAAR !**

- ▶ Voor een direct dreigend gevaar dat tot ernstig letsel of tot de dood leidt.

#### **WAARSCHUWING**

##### **WAARSCHUWING !**

- ▶ Voor een mogelijke gevaar dat tot ernstig letsel of tot de dood kan leiden.

#### **ATTENTIE**

##### **ATTENTIE !**

- ▶ Voor een eventueel gevaarlijke situatie die tot letsel of tot materiële schade kan leiden.

#### 1.2.2 Symbolen in de handleiding

De volgende symbolen worden in deze handleiding gebruikt:

	Handleiding in acht nemen
	Gebruikstips en andere nuttige informatie



	Omgang met recyclebare materialen
	Elektrisch gereedschap en accu's niet met het huisvuil meegeven

### 1.2.3 Symbolen in afbeeldingen

De volgende symbolen worden in afbeeldingen gebruikt:

<b>2</b>	Deze cijfers verwijzen naar de betreffende afbeelding aan het begin van deze handleiding.
3	De nummering in de afbeeldingen geeft de volgorde van de arbeidsstappen weer en kan van de arbeidsstappen in de tekst afwijken.
⑪	Positienummers worden gebruikt in de afbeelding <b>Overzicht</b> en verwijzen naar de nummers van de legenda in het hoofdstuk <b>Productoverzicht</b> .
	Dit teken vraagt om uw bijzondere aandacht bij de omgang met het product.

## 1.3 Productafhankelijke symbolen

### 1.3.1 Symbolen op het product

De volgende symbolen worden op het product gebruikt:

	WAARSCHUWING! Lees en volg alle veiligheidsinstructies in de handleiding. Wanneer deze aanwijzingen niet in acht worden genomen, kan dit leiden tot ernstig tot dodelijk letsel.
	Draairichtingspijl op beschermkap
	Stand motorstop
	Stand motor draait
<b>P</b>	Benzineopvoerpomp
<b>H</b>	Stelschroef volgas sproeier
<b>L</b>	Stelschroef stationair sproeier
<b>T</b>	Instelschroef stationair toerental
	Benzinemengsel
	Draairichting tankdop open
/min	Toerental
RPM	Omwentelingen per minuut
$\varnothing$	Diameter
	Draadloze gegevensoverdracht

### 1.3.2 Gevarensymbool

De volgende symbolen worden op het product gebruikt:

	Algemeen gevaar
	Gevaar door vonken



	Gevaar door terugslag
	Waarschuwing voor het inademen van giftige dampen en uitlaatgassen
	Gevaar door heet oppervlak
	Maximaal spiltoerental

### 1.3.3 Gebodstekens

De volgende symbolen worden op het product gebruikt:

	Gehoorbescherming, veiligheidsbril, stofmasker en veiligheidshelm gebruiken
	Werkhandschoenen dragen
	Werkschoenen dragen

### 1.3.4 Verbodstekens

De volgende symbolen worden op het product gebruikt:

	Geen doorslijpschijven met zaagtanden gebruiken
	Geen beschadigde doorslijpschijven gebruiken
	Roken en open vuur bij het gebruik verboden

## 1.4 Productinformatie

**HILTI** producten zijn bestemd voor de professionele gebruiker en mogen alleen door geautoriseerd, vakkundig geschoold personeel bediend, onderhouden en gerepareerd worden. Dit personeel moet speciaal op de hoogte zijn gesteld van de mogelijke gevaren. Het product en zijn hulpmiddelen kunnen gevaar opleveren als ze door ongeschoolde personen op ondeskundige wijze of niet volgens de voorschriften worden gebruikt.

De typeaanduiding en het serienummer staan op het typeplaatje.

- Voer het serienummer in de volgende tabel in. De productinformatie is nodig bij vragen aan onze dealers of service-centers.

#### Productinformatie

Doorslijpmachine	DSH 600-X
Generatie	01
Serienr.	

## 1.5 Conformiteitsverklaring

Als de uitsluitend verantwoordelijke voor het hier beschreven product verklaart de fabrikant dat het voldoet aan de geldende voorschriften en normen. Een afbeelding van de Conformiteitsverklaring vindt u aan het einde van deze documentatie.

De technische documentatie is hier te vinden:

Hilti Entwicklungsgesellschaft mbH | Zulassung Geräte | Hiltistraße 6 | 86916 Kaufering, DE

## 2 Veiligheid

### 2.1 Algemene veiligheidsinstructies

**⚠ WAARSCHUWING** Lees alle veiligheidsinstructies, aanwijzingen, afbeeldingen en technische gegevens die op het product aanwezig zijn. Wanneer de instructies niet in acht worden genomen, kan dit ernstig tot dodelijk letsel tot gevolg hebben.



**2.2 Veiligheid van personen**

- ▶ Gebruik het apparaat op de juiste manier. Gebruik het apparaat niet voor doeleinden waarvoor het niet bestemd is, maar alleen op de juiste wijze en als het in technisch correcte staat verkeert.
- ▶ Nooit aanpassingen of veranderingen aan het apparaat uitvoeren.
- ▶ Het product mag alleen worden gebruikt door personen die hiermee vertrouwd zijn, in het veilige gebruik ervan geschoold zijn en de daaruit resulterende gevaren begrijpen. Het product is niet geschikt voor kinderen.
- ▶ Wees alert, let goed op wat u doet en ga met verstand te werk bij het gebruik van het product. Gebruik het product niet wanneer u moe bent of onder invloed bent van drugs, alcohol of medicijnen. Een moment van onoplettendheid tijdens het gebruik van het product kan tot ernstig letsel leiden.
- ▶ **Houd de doorslijpmachine met beide handen goed vast en breng uw lichaam en armen in zo 'n positie dat u de terugslagkrachten kunt opvangen. Gebruik altijd de extra handgreep, indien voorhanden, om een zo groot mogelijke controle op terugslagkrachten of reactiemomenten te hebben ingeval van onopzettelijk starten.** De bediener kan door de geschikte voorzorgsmaatregelen te nemen de terugslag- en reactiekrachten beheersen.
- ▶ Andere dan in deze documentatie beschreven snijgereedschappen mogen niet worden gebruikt.
- ▶ Gebruik bij het nat slijpen geen kunstmatig gebonden slijpschijven, behalve wanneer deze door de fabrikant van de slijpschijf zijn gespecificeerd.
- ▶ Er mogen geen reduceerhulzen en/of getordeerde rondborstels worden gebruikt.
- ▶ De gebruiker en personen die zich in de buurt bevinden, moeten tijdens het gebruik van het apparaat een geschikte veiligheidsbril, een veiligheidshelm, gehoorbescherming, werkhandschoenen, veiligheidsschoenen en een licht stofmasker dragen.
- ▶ Gebruik een veiligheidsbril. Afsplinterd materiaal kan lichamelijk letsel en oogletsel veroorzaken.
- ▶ Stof van materiaal zoals loodhoudende verf, sommige houtsoorten, mineralen en metaal kunnen schadelijk voor de gezondheid zijn. Het in contact komen met of het inademen van dit stof kan leiden tot allergische reacties en/of aandoeningen van de luchtwegen bij de gebruiker of personen die zich in de buurt bevinden. Om stofvorming bij het slijpen te reduceren, adviseren wij om bij voorkeur nat te slijpen. Zorg voor een goede ventilatie van het werkgebied. Het wordt geadviseerd een ademmasker met filterklasse P2 te dragen. De in uw land geldende voorschriften bij de te bewerken materialen in acht nemen.
- ▶ Houd het apparaat altijd met beide handen vast aan de daarvoor bestemde handgrepen. Houd de handgrepen schoon, droog en vrij van olie en vet.
- ▶ Wanneer het toerental ongewenst toeneemt, de aan-/uit-schakelaar in de stoppositie zetten. Neem contact op met de **Hilti Service**.
- ▶ Wanneer bij het hoogste toerental de veiligheidsgashendel wordt losgelaten, kantelt het apparaat als gevolg van het afremmen een klein beetje naar voren. Wees hierop bedacht en houd het apparaat altijd met beide handen vast aan de daarvoor bestemde handgrepen.
- ▶ Gebruik het apparaat nooit zonder beschermkap. Stel hiervoor de beschermkap juist in. De beschermkap moet stevig bevestigd en voor maximale bescherming zodanig aangebracht zijn, dat een zo klein mogelijk gedeelte van de doorslijpschijf onbeschermd in de richting van de gebruiker wijst. Zorg ervoor dat vonken die tijdens het gebruik ontstaan geen gevaar veroorzaken. De beschermkap moet de gebruiker beschermen tegen delen van gebroken doorslijpschijven en het abusievelijk in contact komen met de doorslijpschijf en ook tegen een ongecontroleerde vonkenregen.
- ▶ Raak geen draaiende delen aan - gevaar voor letsel!
- ▶ Zorg ervoor dat u stevig staat en steeds in evenwicht blijft. Daardoor kunt u het product in onverwachte situaties beter onder controle houden. Neem geen ongewone lichaamshouding aan. Houd het product bij het gebruik zo dat stof, vonken en mogelijke brokstukken van het inzetgereedschap of werkstuk niet uw lichaam kunnen treffen. Niet over de doorslijpschijf leunen.
- ▶ Draag geschikte werkkleding. Draag geen loshangende kleding of sieraden. Houd haren, kleding en handschoenen uit de buurt van bewegende delen. Loshangende kleding, sieraden en lange haren kunnen door bewegende delen worden meegenomen.
- ▶ Als het product of de doorslijpschijf gevallen is, controleer het product en de doorslijpschijf dan op beschadiging. Vervang de doorslijpschijf zo nodig.
- ▶ Schakel het product uit voordat u de beschermkap verstelt of de doorslijpschijf vervangt.
- ▶ Draag ook werkhandschoenen bij het vervangen van gereedschap. Het aanraken van de doorslijpschijf kan tot snij- en brandwonden leiden.
- ▶ Vermijd huidcontact met het vrijkomende zaagslib bij het nat slijpen.



- ▶ Asbesthoudend materiaal mag niet worden doorgezaagd.
- ▶ Licht ontvlambare materialen, zoals bijvoorbeeld magnesium of hout/-balken, mogen niet worden gescheiden of bewerkt.
- ▶ Neem pauzes en doe ontspannings- en vingeroefeningen voor een betere doorbloeding van uw vingers. Bij langdurige werkzaamheden kunnen door trillingen stoornissen van de bloedvaten of aan het zenuwstelsel van vingers, handen of polsen ontstaan.
- ▶ Raadpleeg voor het begin van de werkzaamheden de verantwoordelijke staticus, architect of uitvoerder. Sleuven in dragende wanden of andere structuren kunnen de statica beïnvloeden, vooral bij het scheiden van wapeningsijzer of dragerelementen.
- ▶ Bij doorbraakwerkzaamheden dient u het gebied aan de andere kant van de werkzaamheden af te zetten. Er kunnen brokstukken naar buiten en/of naar beneden vallen, waardoor anderen mogelijk letsel oplopen.
- ▶ Laat het product niet zonder toezicht draaien.
- ▶ Zet de motor af en wacht tot de doorslijpschijf volledig tot stilstand is gekomen voordat u het product op de vloer zet, naar de volgende werkplek draagt of vervoert.
- ▶ Als u het product zonder externe waterpomp gebruikt, moet de pompafdekking altijd gemonteerd zijn.
- ▶ Schakel het product na het gebruik uit.
- ▶ Ga zorgvuldig met het product om. Controleer of er onderdelen gebroken of zodanig beschadigd zijn, dat dit nadelig is voor de werking van het product. Laat beschadigde delen repareren voordat u het product gebruikt.
- ▶ Gebruik ter voorkoming van letsel alleen originele Hilti toebehoren en gereedschap.
- ▶ Laat het product alleen repareren door gekwalificeerd en vakkundig personeel en alleen met originele vervangingsonderdelen. Daarmee wordt gewaarborgd dat de veiligheid van het product in stand blijft.
- ▶ De nationale wetgeving m.b.t. de arbeidsomstandigheden in acht nemen.

### 2.3 Elektrische veiligheid

- ▶ Controleer het werkgebied, voordat u begint te werken, op verdekt liggende elektrische leidingen en gas- en waterleidingen. Externe metalen delen van het apparaat kunnen een elektrische schok veroorzaken als u per ongeluk een elektrische leiding beschadigt.
- ▶ Organiseer de uit te voeren werkzaamheden vooraf, na informatie te hebben ingewonnen bij de werkplek. Controleer of waarschuwingstekens opgesteld zijn en of een afstand tot andere personen worden gedefinieerd.

### 2.4 Veiligheid in het werkgebied

- ▶ Zorg voor een goede verlichting van het werkgebied.
- ▶ Werk niet in gesloten ruimtes. Koolmonoxide, onverbrande koolwaterstoffen en benzeen in het uitlaatgas kan tot verstikking leiden.
- ▶ Houd uw werkgebied op orde. Houd de werkomgeving vrij van voorwerpen waaraan u zich kunt verwonden. Ongeordendheid in uw werkgebied kan leiden tot ongevallen.
- ▶ Hete vonken in het uitlaatgas of afkomstig van het slijpen kunnen brand en/of explosies veroorzaken. Voorkom dat de vrijkomende vonken brandbare (benzine, droog gras, etc.) of explosieve stoffen (gas etc.) ontsteken.
- ▶ Controleer a de montage van de waterpomp of de schroeven met het aanbevolen aanhaalmoment vastgezet zijn.
- ▶ Controleer voor het monteren van de waterpomp of de maximaal toegestane waterleidingdruk van 6 bar niet wordt overschreden.

### 2.5 Vloeistoffen (benzine en olie) en dampen

- ▶ Er kan gevaar voor de gezondheid ontstaan door het inademen van benzinedampen en het aanraken van benzine.
  - ▶ Vermijd direct huidcontact met benzine. Draag werkhandschoenen.
  - ▶ Trek altijd schone kleren aan als uw kleren door benzine zijn verontreinigd.
  - ▶ Zorg voor voldoende ventilatie van het werkgebied om te vermijden dat u benzinedampen inademt.
  - ▶ Gebruik alleen goedgekeurde benzinetanks.
- ▶ Vul de tank van het product niet als de motor draait. Wacht totdat de motor is afgekoeld.
- ▶ Rook nooit tijdens het tanken, er bestaat brand- en explosiegevaar.
- ▶ Vul de tank van het product niet in de buurt van de werkplek (minstens 3 meter / 10 feet afstand tot het werkgebied). Let erop dat bij het tanken geen benzine wordt gemorst. Gebruik een geschikte trechter.



- ▶ Adem geen benzinedampen of uitlaatgassen in. Zorg voor voldoende ventilatie.
- ▶ Gebruik geen benzine of andere ontvlambare vloeistoffen voor reinigingswerkzaamheden.

## 2.6 Snijwerkzaamheden met doorslijpschijven

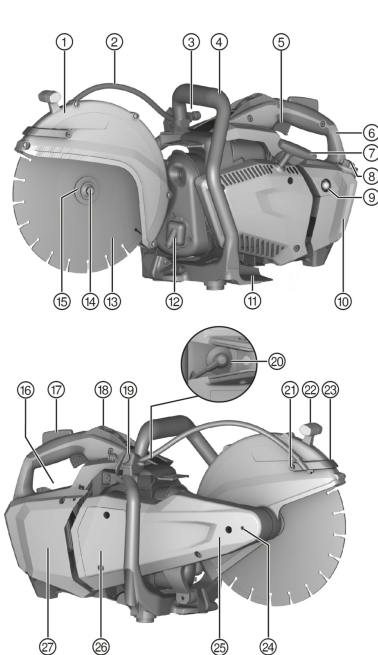
- ▶ Gebruik alleen doorslijpschijven waarvan het toegestane toerental minstens even hoog is als het maximale toerental van de spindel.
- ▶ Zorg ervoor dat de buitendiameter en dikte van de doorslijpschijf overeenkomen met de opgegeven afmetingen van het product.
- ▶ Gebruik nooit beschadigde, onronde of trillende doorslijpschijven.
- ▶ Gebruik geen beschadigde diamant-doorslijpschijven (scheuren in het stamblad, uitgebroken of stomp geworden segmenten, beschadigde bevestigingsgaten, verbogen of krom getrokken stamblad, sterke verkleuring door oververhitting, onder de diamantsegmenten versleten stamblad, diamantsegmenten die niet meer buiten het stamblad uitsteken enz.).
- ▶ Gebruik geen getande zaagbladen.
- ▶ Let er bij de montage van de doorslijpschijf altijd op, dat de voorgeschreven draairichting van de doorslijpschijf met de draairichting van de spindel overeenkomt. Monteer altijd slechts één doorslijpschijf.
- ▶ Doorslijpschijven en flenzen of andere toebehoren moeten precies op de spindel van het product passen. Doorslijpschijven die niet precies op de spindel van het product passen, draaien ongelijkmatig en trillen erg sterk, hetgeen kan leiden tot verlies van de controle en tot breken van de doorslijpschijf.
- ▶ Gebruik altijd een onbeschadigde spanflens met de juiste diameter voor de gebruikte doorslijpschijf. De bijpassende spanflens ondersteunt de doorslijpschijf en verkleint de kans dat de doorslijpschijf breekt.
- ▶ Geleid het product gelijkmatig en oefen geen zijdelingse druk uit op de doorslijpschijf. Plaats de doorslijpschijf altijd onder een rechte hoek op het werkstuk. Verander tijdens het slijpen nooit de slijprichting door zijwaartse druk of buigen van de doorslijpschijf.
- ▶ Abrasieve doorslijpschijven die voor nat zagen worden gebruikt moeten nog dezelfde dag worden opgebruikt, omdat langere inwerking van vocht de stevigheid van de doorslijpschijf nadelig beïnvloedt.
- ▶ Monteer geen zaagbladen voor hout.
- ▶ Gebruik alleen doorslijpschijven die voldoen aan de bestaande normen voor doorslijpschijven.
- ▶ Controleer de doorslijpschijf voor montage en voor het gebruik op beschadigingen. Monteer geen beschadigde doorslijpschijven. Neem de voorschriften van de fabrikant van de doorslijpschijf in acht.
- ▶ De houdbaarheidsdatum van kunstsharsgebonden doorslijpschijven in acht nemen en doorslijpschijven met verlopen houdbaarheidsdatum niet meer gebruiken.



### 3 Beschrijving

#### 3.1 Productoverzicht

##### 3.1.1 Benzine doorslijpmachine



- ① Beschermkap
- ② Watertoevoer
- ③ Wateraansluiting
- ④ Voorste handgreep
- ⑤ Gashendel
- ⑥ Achterste handgreep
- ⑦ Trekstarter
- ⑧ Benzinetankdop
- ⑨ Benzineopvoerpomp
- ⑩ Benzinemeter
- ⑪ Voetplaat
- ⑫ Uitlaat met vonkenvanger
- ⑬ Doorslijpschijf
- ⑭ Spanbout
- ⑮ Spanflens
- ⑯ Typeplaatje
- ⑰ Veiligheidsgashendel met geïntegreerde bediening van de rem
- ⑱ Aan-/uitschakelaar met geïntegreerde halfgasstand
- ⑲ Waterkraan
- ⑳ Bougiedop
- ㉑ Reinigingsschroef voor watersproeier
- ㉒ Greep voor beschermkapverstelling
- ㉓ Watertoevoer met geïntegreerde watersproeiers
- ㉔ Blokkeerboring voor verwisseling van de doorslijpschijf
- ㉕ Zaagarm
- ㉖ Pompafdekking
- ㉗ Luchtfilterafdekking

#### 3.2 Correct gebruik

Het beschreven product is een motoraangedreven doorslijpmachine voor het droog of nat doorslijpen van asfalt en van minerale of metalen materialen met doorslijpschijven of diamant-doorslijpschijven. De doorslijpmachine is niet geschikt voor gebruik in brand- of explosiegevaarlijke omgevingen.

#### 3.3 Mogelijk onjuist gebruik

- ▶ De benzine doorslijpmachine mag niet worden gebruikt om mee te scheppen.

#### 3.4 Aanwijzingen voor het gebruik

- Bij voorkeur gebruikmaken van een nat slijpproces om de stofvorming bij het slijpen te verminderen. Met de zelfaanzuigende waterpomp (toebehoren) kunt u onafhankelijk van het waterleidingnet werken door bijvoorbeeld water direct uit een tank aan te zuigen.
- Het door te slijpen werkstuk niet in een keer doorslijpen, maar de doorslijpmachine herhaaldelijk heen en weer bewegen en op die manier geleidelijk naar de gewenste snedediepte toewerken.
- Bij het droog slijpen adviseren wij de doorslijpschijf bij een draaiend product elke 30 tot 60 seconden circa 10 seconden uit de zaagsnede te halen om beschadigingen aan de diamant-doorslijpschijf te voorkomen.
- Stomp geworden diamant-doorslijpschijven slijpen (mits er geen diamanten uitsteken) door te slijpen in zeer abrasief materiaal zoals zandsteen of dergelijke.



### 3.5 Specificaties van de doorslijpschijven

Voor het product moeten diamant-doorslijpschijven overeenkomstig EN 13236 worden gebruikt. Het product kan ook met kunstharstgebonden, vezelversterkte doorslijpschijven overeenkomstig EN 12413 (rechte, niet verzette vorm, type 41) worden gebruikt om metalen te bewerken.

De gebruikers- en montagehandleiding van de fabrikant van de doorslijpschijven moeten in acht worden genomen.

### 3.6 Standaard leveringsomvang

Benzine doorslijpmachine, gereedschapset DSH 600-X, verbruiksdelenset DSH 600-X, handleiding.

Andere voor uw product vrijgegeven systeemproducten vindt u in uw **Hilti Store**, of onder: **www.hilti.group**

### 3.7 Zaagbladrem

Het product is met een geïntegreerde zaagbladrem uitgerust, om de veiligheid bij de bediening te vergroten. Het zaagblad wordt na het loslaten van de veiligheidsgashendel binnen uiterlijk 10 seconden tot stilstand afgeremd.



Wanneer bij het hoogste toerental de veiligheidsgashendel wordt losgelaten, kantelt het apparaat als gevolg van het afremmen een klein beetje naar voren. Houd het apparaat daarom altijd met beide handen vast aan de daarvoor bestemde handgrepen.

### 3.8 Verbruiksmateriaal en slijtgedelen

- Luchtfilter
- Draad
- Starter
- Benzinefilter
- Bougie
- Gereedschapset
- Cilinderset
- Bevestigingsbout compleet
- Flens voor abrasieve doorslijpschijf (met geïntegreerde centreerring 20 mm/1")
- Flens voor diamant-doorslijpschijf (met geïntegreerde centreerring 20 mm/1")

## 4 Technische gegevens

### 4.1 Benzine doorslijpmachine

	<b>DSH 600-X</b>
<b>Cilinderinhoud</b>	63,3 cm <sup>3</sup>
<b>Gewicht met diamantschijfflens, zonder doorslijpschijf, met lege tank</b>	9,85 kg
<b>Nominaal vermogen bij 8500/min conform ISO 7293</b>	3,2 kW
<b>Maximaal spiltoerental</b>	5.080 omw/min
<b>Maximum toerental van doorslijpschijf</b>	5.080 omw/min
<b>Maximale snijbreedte</b>	120 mm
<b>Carburateur</b>	Walbro; Model: WT-1203

### 4.2 Verdere technische gegevens

	<b>DSH 600-X</b>
<b>Motorconstructie</b>	Tweetaktmotor/ eencilinder / lucht-gekoeld
<b>Maximaal motortoerental</b>	8.700 omw/min
<b>Nullasttoerental</b>	2900 ± 200 omw/min
<b>Ontsteking (type)</b>	Elektronisch





	<b>DSH 600-X</b>
<b>Elektrodenafstand</b>	0,7 mm
<b>Bougie</b>	NGK, type: CMR7A
<b>Aanhaalmoment voor bevestigen van de bougie</b>	12 Nm
<b>Benzinemengsel</b>	API-TC olie 2% (1:50)
<b>Tankinhoud</b>	0,87 ℓ
<b>Bevestigingsgat doorslijpschijf/ diameter centreernaaf van centreerbus</b>	20 mm
<b>Bevestigingsgat doorslijpschijf/ diameter centreernaaf van centreerbus</b>	25,4 mm
<b>⚠ Minimale buitendiameter flens voor diamant-doorslijpschijven (alleen voor schijven met stalen kern; de flenzen zijn gemarkeerd met "FOR DIAMOND ABRASIVE STEEL CORE WHEELS ONLY".)</b>	60 mm
<b>⚠ Minimale buitendiameter flens voor abrasieve doorslijpschijven (composietschijven)</b>	78 mm
<b>Maximale buitendiameter doorslijpschijf</b>	300 mm
<b>Maximale nominale dikte doorslijpschijf (alleen voor schijven met stalen kern)</b>	4,5 mm
<b>Maximale nominale dikte doorslijpschijf (composietschijven)</b>	4,0 mm
<b>Aanhaalmoment voor bevestigen van de doorslijpschijf</b>	25 Nm

#### 4.3 Uitlaatgas-emissiewaarden

De bepaalde waarden worden onder laboratoriumomstandigheden bepaald en zijn het resultaat van een voor het motortype representatieve motor gedurende een vaste testcyclus.

<b>Emissiewaarden CO<sub>2</sub> in [g/kWh]</b>	1.010,61
---	----------

#### 4.4 Geluidsinformatie en trillingswaarden

De in deze aanwijzingen aangegeven geluidsdruk- en trillingswaarden zijn gemeten overeenkomstig een genormeerd meetproces en kunnen worden gebruikt voor een onderlinge vergelijking van benzine doorslijpmachines. Deze zijn ook geschikt voor een voorlopige inschatting van de exposities.

De vermelde gegevens zijn representatief voor de belangrijkste gebruiksgebieden van het apparaat. Als het apparaat echter wordt gebruikt voor andere toepassingen, met afwijkende inzetgereedschappen of als het onvoldoende wordt onderhouden, kunnen de gegevens afwijken. Hierdoor kunnen de blootstellingswaarden over de gehele gebruikperiode duidelijk worden verhoogd.

Voor een nauwkeurige inschatting van de exposities moet ook rekening worden gehouden met de tijden waarin het apparaat is uitgeschakeld of weliswaar draait maar niet wordt gebruikt. Hierdoor kunnen de exposities over de gehele gebruikperiode duidelijk worden verlaagd.

Leg de overige veiligheidsmaatregelen ter bescherming van de gebruiker tegen geluid en/of trillingen ook vast, zoals: Onderhoud van het apparaat en de inzetgereedschappen, warmhouden van handen, organisatie van de werkzaamheden.

#### Geluidsemissiewaarden

<b>Geluidsemissieniveau volgens EN ISO 19432-1 (ISO 11201) (<math>L_{pa,eq}</math>)</b>	102 dB(A)
<b>Onzekerheid</b>	1,9 dB(A)
<b>Gemeten geluidsvermogensniveau volgens 2000/14/EC (ISO 3744) (<math>L_{wa}</math>)</b>	113 dB/1pW
<b>Onzekerheid</b>	1,1 dB/1pW
<b>Gegarandeerd geluidsvermogensniveau volgens 2000/14/EC (ISO 3744) (<math>L_{wa}</math>)</b>	115 dB/1pW

#### Totale trillingswaarden

Het geluidsdrukniveau en de trillingswaarden zijn bij 1/7 stationair en 6/7 vollast bepaald.



Trillingsemissiewaarde EN ISO 19432-1 bij voorste handgreep ( $a_{hv,eq}$ )	$\leq 2,5 \text{ m/s}^2$
Onzekerheid	1,8 $\text{m/s}^2$
Trillingsemissiewaarde EN ISO 19432-1 bij achterste handgreep ( $a_{hv,eq}$ )	$\leq 2,5 \text{ m/s}^2$
Onzekerheid	0,9 $\text{m/s}^2$

## 5 Ingebruikneming

### 5.1 Benzine

De tweetaktmotor wordt met een mengsel van benzine en olie gebruikt. De kwaliteit van het benzinemengsel is van grote invloed op de werking en de levensduur van de motor.

#### **WAARSCHUWING**

**Gevaar voor letsel.** Er kan gevaar voor de gezondheid ontstaan door het inademen van benzinedampen en het aanraken van benzine.

- ▶ Vermijd direct huidcontact met benzine. Draag werkhandschoenen.
- ▶ Trek altijd schone kleren aan als uw kleren door benzine zijn verontreinigd.
- ▶ Zorg voor voldoende ventilatie van het werkgebied om te vermijden dat u benzinedampen inademt.
- ▶ Gebruik alleen goedgekeurde benzinetanks.

#### 5.1.1 Tweetaktolie gebruiken

- ▶ Gebruik kwaliteits-tweetaktolie voor luchtgekoelde motoren, die ten minste voldoet aan de API-TC-specificatie.

#### 5.1.2 Benzine

- ▶ Gebruik normale benzine of superbenzine met een octaangetal van minstens 89 RON.



Het alcoholpercentage (bijvoorbeeld ethanol, methanol en andere) van de gebruikte benzine mag niet hoger zijn dan 10%, omdat anders de levensduur van de motor aanzienlijk wordt verkort.

#### 5.1.3 Benzine mengen



Wanneer benzine met een verkeerde mengverhouding of ongeschikte olie wordt gebruikt, wordt de motor beschadigd.

Gebruik een mengverhouding van 1:50. Dat komt overeen met 1 deel kwaliteits-tweetaktolie met de specificatie API-TC en 50 delen benzine (bijvoorbeeld 100 ml olie en 5 liter benzine in een benzinetank).

1. Giet de benodigde hoeveelheid tweetaktolie in de benzinetank.
2. Giet de benzine in de benzinetank.
3. Sluit de benzinetank.
4. Meng de benzine door de benzinetank te schudden.



Als de kwaliteit van de gebruikte tweetaktolie of de benzine niet bekend is, verhoog dan de mengverhouding naar 1:25.

#### 5.1.4 Benzine bijvullen of tanken

1. Meng de benzine (tweetaktolie/benzine) door het benzinereservoir te schudden.
2. Plaats het product in een stabiele stand rechtop.
3. Open de benzinetank door de dop linksom te draaien en te verwijderen.
4. Giet de benzine langzaam door een trechter in de benzinetank.
5. Sluit de benzinetank door de dop aan te brengen en rechtsom te draaien.
6. Sluit het benzinereservoir.



## 5.2 Montage- en afstelwerkzaamheden

### WAARSCHUWING

**Gevaar voor letsel.** Als de draaiende doorslijpschijf wordt aangeraakt, kan dit tot letsel leiden. Hete onderdelen van de machine of een hete doorslijpschijf kunnen tot brandwonden leiden.

- ▶ Let erop dat voor montage- of ombouwwerkzaamheden aan het product de motor is afgezet, de doorslijpschijf volledig tot stilstand is gekomen en het product is afgekoeld.
- ▶ Draag werkhandschoenen.

### 5.2.1 Doorslijpschijf monteren

#### WAARSCHUWING

**Gevaar voor letsel en beschadiging.** Ongeschikte doorslijpschijven of bevestigingsmaterialen kunnen in het gebruik ernstig worden beschadigd of tot controleverlies over het product of tot breuk van het inzetgereedschap leiden.

- ▶ Zorg ervoor dat het toegestane toerental van de doorslijpschijf minstens zo hoog is als het maximumtoerental van de spindel dat op het product is aangegeven. Doorslijpschijven, flenzen en bouten moet op het product zijn afgestemd.
- ▶ Gebruik alleen doorslijpschijven waarvan het bevestigingsgat een diameter van 20 mm of 25,4 mm (1") heeft en die op de centreerbus passen.
- ▶ Gebruik uitsluitend de grote flens met de diameter 78 mm (3"), om een abrasieve doorslijpschijf correct vast te zetten.

#### WAARSCHUWING

**Gevaar voor letsel en beschadiging.** Beschadigde doorslijpschijven kunnen breken.

- ▶ Zodra de doorslijpschijf aan een slagbelasting is blootgesteld, de doorslijpschijf op beschadigingen controleren en zo nodig vervangen.
- ▶ Gebruik nooit beschadigde, onronde of trillende doorslijpschijven.
- ▶ Gebruik geen kunstharisgebonden, vezelversterkte doorslijpschijven waarvan de houdbaarheidsdatum verstreken is of die reeds door water zacht zijn geworden.

#### WAARSCHUWING

**Gevaar voor letsel en beschadiging.** Een te vast aangetrokken bevestigingsbout kan tot beschadiging of breuk van de bevestigingsbout zelf of de aan de bevestigingsbout gemonteerde schijf leiden.

- ▶ Zet de bevestigingsbout altijd goed met het aangeven koppel vast.
- ▶ Let erop dat de bevestigingsbout niet te vast wordt aangedraaid.

#### WAARSCHUWING

**Gevaar voor letsel!** Bij een ondeskundige montage of demontage van de doorslijpschijf kunnen losse delen in het oog terechtkomen en tot verwondingen leiden.

- ▶ Draag bij het verwisselen van het inzetgereedschap altijd oogbescherming (veiligheidsbril).

1. Steek de blokkeerpen in het gat in de riemafdekking en draai aan de doorslijpschijf, tot de blokkeerpen vergrendelt.
2. Draai de bevestigingsbout met de sleutel linksom los en verwijder de bevestigingsbout met de ring.
3. Verwijder de blokkeerpen.
4. Verwijder de spanflens en de doorslijpschijf.
5. Controleer of het bevestigingsgat van de te monteren doorslijpschijf met de centreernaaf van de centreerbus overeenkomt.



De centreerbus is aan een kant van een centreernaaf met een diameter van 20 mm en aan de andere kant van een centreernaaf met een diameter van 25,4 mm (1") voorzien.

6. Reinig de klem- en centreervlakken van het product en de doorslijpschijf.



7. Selecteer een van de volgende alternatieven.

**Alternatief 1/2**

- ▶ Gebruik uitsluitend de grote flens om de abrasieve doorslijpschijf correct vast te zetten.

**Alternatief 2/2**

- ▶ Gebruik bij diamantschijven de kleine flens om de volledige slijpdiepte te benutten.

8. Breng de doorslijpschijf met de centreerrand aan op de aandrijfas en let op de juiste draairichting.

- ▶ De draairichtingspijl op de doorslijpschijf komt overeen met de draairichting die op het product is aangegeven.

9. Breng de spanflens en de ring aan op de aandrijfas en draai de bevestigingsbout rechtsom vast.

10. Steek de blokkeerpen in de blokkeerboring in de riemafdekking en draai aan de doorslijpschijf, tot de blokkeerpen vergendelt.

11. Zet de bevestigingsbout vast (aanhaalmoment: 25 Nm).

12. Verwijder de blokkeerpen.

 **ATTENTIE**

**Gevaar voor letsel en beschadiging.** Beschadigde inzetgereedschappen kunnen breken.

- ▶ Gebruik nooit beschadigde, onronde of trillende inzetgereedschappen.
- ▶ Begeef u niet in het gevarengedebied.

13. Laat na montage van een nieuwe doorslijpschijf het product circa 1 minuut onbelast draaien met maximum toerental.

### 5.2.2 Beschermkap instellen

 **WAARSCHUWING**

**Gevaar voor letsel.** Door contact met de doorslijpschijf en met wegvliegende deeltjes of vonken kunnen personen mogelijk letsel oplopen.

- ▶ Stel de beschermkap zodanig in, dat de straal van vrijkomende slijpdeeltjes en vonken van de gebruiker en het product weg zijn gericht.
- ▶ Houd de beschermkap aan de daarvoor bedoelde handgreep vast en draai de beschermkap in de gewenste positie.



Let erop dat de opening van de beschermkap niet naar de bediener gericht.

### 5.2.3 Waterpomp (toebehoren) monteren

1. Schakel het product uit.

2. Draai de drie bevestigingsbouten van de pompafdekking los, verwijder deze en berg de pompafdekking veilig op.



Als het product zonder waterpomp wordt gebruikt, moet de pompafdekking zijn gemonteerd.

3. Breng de waterpomp in positie en richt de vertandingen van de waterpomp en de koppelingsklok zodanig uit door de doorslijpschijf iets te verdraaien, dat de vertandingen in elkaar grijpen.

- ▶ De positie is gecodeerd, een verkeerde montage is niet mogelijk.

4. Monteer de drie bevestigingsbouten en zet ze vast.

- ▶ **Aanhaalmoment:** 8 Nm

5. Verbind de slang van de pomp met de aansluiting van de doorslijpmachine.

6. Verwijder de stofkap van het slanguiteinde voor de wateraansluiting.

7. Zorg ervoor dat de waterdruk in de waterleiding maximaal 6 bar bedraagt.

- ▶ Reduceer zo nodig de waterdruk!

8. Sluit de waterpomp op de waterleiding aan of hang de aanzuigslang bijv. in een bak met water.



Wanneer de waterpomp niet met een wateraansluiting verbonden is, de stofkap op het slanguiteinde voor de wateraansluiting monteren.

### 5.2.4 Waterpomp (toebehoren) demonteren

1. Schakel het product uit.

2. Maak de watertoevoer van de waterpomp los.



3. Plaats de stofkap op het slanguiteinde voor de wateraansluiting.
4. Maak de verbinding tussen de pomp en het product los.
5. Draai de drie bevestigingsbouten van de pomp los en demonteer de pomp.
6. Breng de pompafdekking aan.
7. Breng de drie bevestigingsschroeven aan en zet ze vast.
  - ▶ **Aanhaalmoment:** 4 Nm

### 5.2.5 Wielset (toebehoren) monteren

1. Draai de beide onderste bevestigingsbouten van de beschermplaat los.
2. Bevestig de grondplaat met de beide schroeven.
3. Bevestig aan beide zijden van de grondplaat de wielen en vulringen met de bouten.

## 6 Bediening

---

### 6.1 Motor starten

#### GEVAAR

**Gevaar voor verstikking.** Koolmonoxide, onverbrande koolwaterstoffen en benzeen in het uitlaatgas kunnen tot verstikking leiden.

- ▶ Werk niet in gesloten ruimten, goten of werkkuilen en zorg voor een goede ventilatie.
- 

#### WAARSCHUWING

**Gevaar voor brandwonden.** De uitlaat wordt bij het gebruik van de motor extreem heet. Ook na het afzetten van de motor blijft de uitlaat nog geruime tijd heet.

- ▶ Draag werkhandschoenen en voorkom dat de uitlaat wordt aangeraakt.
  - ▶ Plaats het hete product niet op brandbaar materiaal.
- 

#### WAARSCHUWING

**Gevaar voor letsel.** Bij een beschadigde uitlaat wordt het volume verhoogd tot boven de toegestane limiet, waardoor het risico op gehoorverlies wordt verhoogd.

- ▶ Gebruik het product nooit als de uitlaat beschadigd en/of aangepast is of ontbreekt.
- 

#### WAARSCHUWING

**Gevaar voor letsel bij het gebruik zonder gemonteerde afdekking voor waterpomp** Het aanraken van de waterpompaansluitingen tijdens het gebruik leidt tot letsel.

- ▶ Controleer vóór het gebruik, dat de afdekking van de waterpomp correct gemonteerd is.
- 

#### WAARSCHUWING

**Gevaar voor letsel door zich ontstekende stoffen en gassen.** Brandwonden en de dood kunnen het gevolg zijn.

- ▶ Gebruik het product niet als er ontvlambare substanties en gassen aanwezig zijn.
  - ▶ Zorg voor voldoende ventilatie.
- 

#### ATTENTIE

**Gevaar voor letsel door het inklemmen van de vingers of verbrandingsgevaar bij gemonteerde waterpomp.** Het aanraken van het pomphuis kan tot brandwonden leiden.

- ▶ Pak de voorste handgreep alleen aan de boven- en linkerzijde vast.
- 

1. Druk de veiligheidsgashendel in en houd deze ingedrukt.
2. Druk de gashendel in en houd deze ingedrukt.
3. Zet de aan-/uitschakelaar in de stand "Start".
4. Laat de veiligheidsgashendel en de gashendel los.
  - ▶ De halfgasstand wordt geactiveerd.
5. Bedien alleen bij een koude start de benzineopvoerpomp 2 tot 3 maal tot de pompknop volledig met benzine gevuld is.
6. Controleer of de doorslijpschijf vrij draait.



7. Plaats de linkervoet op de voetplaat.
8. Trek met de rechterhand langzaam aan de trekstarter tot u een weerstand voelt.
9. Trek de trekstarter krachtig uit.
10. Herhaal deze procedure tot de motor aanslaat.
11. Zodra de motor draait, moet de gashendel kort worden ingedrukt.
  - ▶ De halfgasstand wordt gedeactiveerd en de motor draait stationair.

## 6.2 Controles na starten van de motor

1. Controleer of de doorslijpschijf bij stationair toerental stilstaat en of de doorslijpschijf na kort volgas geven bij stationair toerental weer volledig tot stilstand komt.
  - ▶ Als de doorslijpschijf bij stationair draait, verlaag dan het stationair toerental. Als dat niet mogelijk is, breng het product dan naar de **Hilti Service**.
2. Controleer de correcte werking van de aan-/uitschakelaar. Schuif de aan-/uitschakelaar in de stand **stop**.
3. Als de motor niet afslaat, druk dan de pompknop (benzineoerpomp) in. Als dat niet helpt, trek dan de bougiestekker los en breng het product naar de **Hilti Service**.

## 6.3 Motor afzetten

### WAARSCHUWING

**Gevaar voor letsel.** Een draaiende doorslijpschijf kan breken en/of materiaal ongecontroleerd wegslingeren.

- ▶ Laat de doorslijpschijf tot stilstand komen voordat u de doorslijpmachine neerzet.

1. Laat de gashendel los.
2. Zet de aan-/uitschakelaar in de stand "Stop".
  - ▶ De motor stopt.

## 6.4 Zaagtechniek

Als de benzine doorslijpmachine met het gemarkeerde gebied in de ondergrond wordt gezet, bestaat het gevaar van een terugslag.

Terugslag is het gevolg van een verkeerd of foutief gebruik van het product. Neem de veiligheidsinstructies en de hierna beschreven gebruikstips in acht, om het risico van terugslag te voorkomen.

- ▶ Breng het inzetgereedschap niet met het gemarkeerde gedeelte in de ondergrond in.
- ▶ Laat de benzine doorslijpmachine volledig op toeren komen alvorens te beginnen met slijpen.
- ▶ Breng, door op het product te drukken, het inzetgereedschap langzaam in het materiaal in.
- ▶ Werk met een matige, bij het te bewerken materiaal passende aanzet.



Een te langzame voortgang van het apparaat kan het gevolg zijn van stomp geworden diamantsegmenten. Door te slijpen in abrasieve materialen (**Hilti** slijplaat of abrasief kalkzandsteen) kunnen deze weer worden geslepen.

- ▶ Geleid de benzine doorslijpmachine gelijkmatig en oefen geen zijdelingse druk uit op de doorslijpschijf.
- ▶ Houd de benzine doorslijpmachine altijd met beide handen vast aan de daarvoor bestemde handgrepen. Houd de handgrepen droog, schoon en vrij van olie en vet.
- ▶ In het werkgebied en daarbij vooral in de slijprichting mogen zich geen personen ophouden; dit controleren. Houd andere personen op een afstand van circa 15 m van het werkgebied verwijderd.

## 6.5 Blokkeren vermijden

Wanneer de doorslijpschijf geblokkeerd wordt, trekt het product meestal weg van de gebruiker.

### ATTENTIE

**Gevaar voor breken of terugslag.** Overbelasting van de doorslijpschijf leidt tot tordering van de schijf. Het klemmen van de doorslijpschijf in de zaagsnede verhoogt de kans op terugslag of breuk van de doorslijpschijf.

- ▶ Let erop dat de doorslijpschijf niet wordt ingeklemd en oefen niet te veel druk uit bij het doorslijpen.
- ▶ Probeer niet meteen een overmatige snijdiepte te bereiken.
- ▶ Dikke werkstukken zo mogelijk in meerdere zaagbewegingen doorslijpen.
- ▶ Slijp altijd slechts één werkstuk tegelijkertijd.
- ▶ Ondersteun platen of grote werkstukken zodanig, dat de zaagsnede tijdens en na het slijpen geopend blijft.



## 6.6 Terugslag vermijden

Terugslag is een plotselinge reactie als gevolg van een draaiende doorslijpschijf die blijft haken of blokkeert. Dit blijven haken of blokkeren leidt tot een abrupte stop van het draaiende inzetgereedschap. Hierdoor ondergaat het product, tegen de draairichting van het inzetgereedschap in, bij de plaats van de blokkade een versnelling.

Wanneer bijv. een doorslijpschijf in het werkstuk haakt of geblokkeerd raakt, kan de doorslijpschijf met de kant die invalt in het werkstuk vast komen te zitten. Hierdoor kan de doorslijpschijf uitbreken of een terugslag veroorzaken. De doorslijpschijf beweegt zich dan naar de bediener toe, of van deze weg. Hoe verder voren de doorslijpschijf ingeklemd is geraakt, hoe groter de kans op een terugslag. Hierbij kunnen doorslijpschijven ook breken.

Terugslag is het gevolg van een verkeerd of foutief gebruik van het product. Dit kan door geschikte voorzorgsmaatregelen, zoals hierna beschreven, worden voorkomen. Bij snedes in de richting van de bodem kan het product bij een vastzittende doorslijpschijf ongecontroleerd naar voren springen. Bij verticale snedes, bijv. in een wand, kan het product bij een vastzittende doorslijpschijf ongecontroleerd naar boven springen.

- ▶ Plaats de doorslijpschijf altijd van bovenaf met volledig ingedrukte gashendel op het werkstuk.
  - ▶ De doorslijpschijf mag het werkstuk slechts in één positie onder het draaipunt aanraken.
- ▶ Wees bijzonder voorzichtig wanneer de doorslijpschijf in een bestaande sleuf wordt ingedreven.

## 7 Verzorging en onderhoud



### WAARSCHUWING

**Gevaar voor letsel.** Het aanraken van een draaiende doorslijpschijf of hete onderdelen van de machine kan leiden tot verwondingen en brandwonden.

- ▶ Zet voor alle onderhouds-, reinigings- en reparatiewerkzaamheden de motor af en laat het product afkoelen.

### 7.1 Onderhoudstabel

1 - Voor het begin van de werkzaamheden | 2 - Halfjaarlijks | 3 - Indien nodig

	1	2	3
Van buitenaf toegankelijke moeren en bouten vastzetten.	x	x	x
Op optimale toestand, volledigheid en lekkages controleren. → indien nodig repareren	x		
Op verontreinigingen controleren. → indien nodig repareren	x		
Bedieningselementen controleren op correcte werking. → indien nodig repareren	x		
Doorslijpschijf op onbeschadigde toestand controleren. → indien nodig vervangen	x		
Brandstoffilter op verontreinigingen controleren. → indien nodig vervangen		x	x
Luchtfilter vervangen, als het product niet aanslaat of wanneer het motorvermogen sterk afneemt.			x
Bougie reinigen of vervangen, als het product niet of alleen moeilijk aanslaat.			x
Stationair toerental afstellen, als de doorslijpschijf bij stationair toerental niet tot stilstand komt.			x
Laat het product bij de <b>Hilti</b> Service repareren als de riem doorslijpt bij belasting van de doorslijpschijf.			x



## 7.2 Luchtfilter reinigen of vervangen

### LET OP

**Gevaar voor beschadiging.** Indringend stof brengt het product ernstige schade toe.

- ▶ Gebruik het apparaat nooit zonder, of met een beschadigd luchtfilter.
- ▶ Bij het vervangen van het luchtfilter moet het product rechtop staan en niet op de zijkant liggen. Let erop dat er geen stof op het filterscherm onder het luchtfilter terecht komt.



Vervang het luchtfilter wanneer het motorvermogen merkbaar afneemt of wanneer het starten moeilijker gaat.

1. Draai de bevestigingsbouten van het luchtfilterdeksel los en verwijder ze.
2. Verwijder het aanwezige stof uit het luchtfilter en het filterhuis (stofzuiger gebruiken).
3. Verwijder het luchtfilter.
4. Breng het nieuwe luchtfilter aan.
5. Breng het luchtfilterdeksel aan en draai de bevestigingsbouten vast.

## 7.3 Gebroken startkoord vervangen

### LET OP

**Gevaar voor beschadiging.** Een te kort startkoord kan het huis beschadigen.

- ▶ Blijf in geen geval een gescheurd startkoord gebruiken, maar vervang het.
1. Draai de vier bevestigingsbouten los en verwijder het startermechanisme.
  2. Draai de twee bevestigingsbouten van de afdekking los en verwijder de afdekking.
  3. Verwijder de resterende stukken startkoord van de wikkelspoel en uit de startergreep.
  4. Maak aan het einde van het nieuwe startkoord een stevige knoop en voer het vrije uiteinde van bovenaf door de koordspoel.
  5. Voer het vrije koordeinde van onderaf door het gat in het starterhuis en van onderen door de startergreep en maak aan het andere uiteinde van het startkoord een stevige knoop.
  6. Trek het startkoord zoals afgebeeld uit het starterhuis en geleid het door de sleuf in de wikkelspoel.
  7. Houd het startkoord dicht bij de sleuf aan de wikkelspoel vast en draai de wikkelspoel tot de aanslag rechtsom.
  8. Draai de wikkelspoel van het aanslagpunt minstens  $\frac{1}{2}$  tot maximaal  $1 \frac{1}{2}$  omwentelingen terug tot de sleuf van de spoel met de doorvoer in het starterhuis in lijn komt.
  9. Houd de wikkelspoel vast en trek het koord in de richting van de startergreep uit het huis.
  10. Houd het koord onder spanning en laat de wikkelspoel los, zodat het startkoord automatisch oprollen kan.
  11. Trek het startkoord tot de aanslag uit en controleer of de wikkelspoel in deze stand met de hand nog minstens  $\frac{1}{2}$  omwenteling rechtsom kan worden gedraaid. Als dit niet mogelijk is, moet de veer een omwenteling linksom worden ontspannen.
  12. Monteer de afdekking en bevestig deze met de twee bevestigingsschroeven.
  13. Breng het startermechanisme aan en druk het voorzichtig omlaag. Door aan het startkoord te trekken grijpt de koppeling aan en valt het startermechanisme volledig op zijn plaats.
  14. Bevestig het startermechanisme met de vier bevestigingsschroeven.

## 7.4 Benzinefilter vervangen



Let er bij het tanken van het product op dat er geen vuil in de benzinetank komt.

1. Open de benzinetank.
2. Trek het benzinefilter uit de benzinetank.
3. Controleer het benzinefilter.
  - ▶ Is het benzinefilter sterk vervuild, dan moet het worden vervangen.
4. Schuif de klem op de slang terug en verwijder het vervuilde benzinefilter.
5. Breng een nieuw benzinefilter aan en bevestig dit met de klem op de slang.
6. Druk het benzinefilter terug in de benzinetank.





7. Sluit de benzinetank.

## 7.5 Bougie reinigen, elektrodenafstand afstellen of bougie vervangen **13**

### ATTENTIE

**Gevaar voor letsel.** Direct na gebruik van het product kunnen de bougie en delen van de motor heet zijn.

▶ Laat het product afkoelen, alvorens onderhouds- of reparatiewerkzaamheden uit te voeren.

1. Trek de bougiestekker met een lichte draaibeweging los van de bougie.
2. Draai met de bougiesleutel de bougie uit de cilinder.
3. Reinig zo nodig de elektrode met een zachte staalborstel.
4. Controleer de elektrodenafstand en stel deze zo nodig met behulp van een voelermaat af op de voorgeschreven afstand van 0,7 mm.
5. Steek de bougie in de bougiestekker en houd de schroefdraad van de bougie tegen de cilinder.
6. Zet de aan-/uitschakelaar in de stand "Start".

### WAARSCHUWING

**Gevaar voor letsel.** Bij het aanraken van de elektroden is een elektrische schok mogelijk.

▶ Raak de elektroden van de bougie niet aan.

7. Trek aan de trekstarter.
  - ▶ Nu moet een duidelijke ontstekingsvonk te zien zijn.
8. Draai de bougie met behulp van de bougiesleutel in de cilinder (aanhaalmoment: 12 Nm).
9. Steek de bougiestekker op de bougie.

## 7.6 Carburateur afstellen **14**

De carburateur van dit product werd voor aflevering optimaal afgesteld en verzegeld (sproeiers H en L). Bij deze carburateur kan de gebruiker het stationair toerental (stelschroef T) verstellen. Alle andere afstelwerkzaamheden moeten door de **Hilti Service** worden uitgevoerd.



Niet vakkundige aanpassingen aan de carburateurafstelling kunnen tot schade aan de motor leiden.

- ▶ Reinig het luchtfilter. 56
- ▶ Breng het product op bedrijfstemperatuur.
- ▶ Gebruik een passende platte schroevendraaier (breedte 4 mm/  $\frac{5}{32}$ " ) en draai de stelschroef niet geforceerd voorbij het toegestane afstelbereik.
- ▶ Stel de stationairstelschroef (T) zo af, dat het product stationair rustig draait en de doorslijpschijf helemaal stil blijft staan.

## 7.7 Watersproeiers reinigen **15**

1. Draai de reinigingsschroef op de watertoevoer los.
2. Reinig de watersproeier met een draad.
3. Monteer de reinigingsschroef.

## 7.8 Verzorging van het product



Voor een veilig gebruik alleen originele vervangingsonderdelen en verbruiksmaterialen gebruiken. Door **Hilti** goedgekeurde vervangingsonderdelen, verbruiksmaterialen en toebehoren voor uw product vindt u in uw **Hilti Store** of op: [www.hilti.group](http://www.hilti.group)

- ▶ Het product, met name de greepgedeelten, droog, schoon en vrij van olie en vet houden.
- ▶ Geen siliconenhoudende reinigingsmiddelen gebruiken.
- ▶ De buitenkant van het apparaat regelmatig reinigen met een licht vochtige doek of met een droge borstel. Geen sproeiapparaat, stoomstraalapparaat of stromend water voor het reinigen gebruiken.
- ▶ Het binnendringen van vuildeeltjes in het product voorkomen.



## 7.9 Onderhoud

1. Controleer alle uitwendige delen van het product en de toebehoren regelmatig op beschadigingen en ga na of alle bedieningselementen correct functioneren.
2. Gebruik het product niet als er onderdelen beschadigd zijn of de bedieningselementen niet optimaal functioneren. Laat het product door de **Hilti Service** repareren.

## 7.10 Controle na schoonmaak- en onderhoudswerkzaamheden

- ▶ Controleer na schoonmaak- en onderhoudswerkzaamheden of alle beschermende delen van het apparaat zijn aangebracht en foutloos functioneren.

## 8 Transport en opslag

---

### Algemene transportaanwijzingen

- ▶ Schakel het product uit voordat u het verplaatst.
- ▶ Verwijder de doorslijpschijf na het gebruik van het product. Bij het transport met gemonteerde doorslijpschijf kan de doorslijpschijf worden beschadigd.
- ▶ Ga voorzichtig om met doorslijpschijven en berg de doorslijpschijven op volgens de aanwijzingen van de fabrikant.
- ▶ Bewaar en vervoer het product altijd rechtop en niet op de zijkant liggend.
- ▶ Het product mag niet met een kraan worden vervoerd.
- ▶ Berg ongebruikte producten veilig op. Producten die niet worden gebruikt dienen op een droge, hooggelegen of afgesloten plaats, buiten bereik van kinderen, bewaard te worden.
- ▶ Let er bij het wegzetten van het product op dat het veilig staat.
- ▶ Laat het product na gebruik eerst afkoelen voordat u het inpakt of afdekt.
- ▶ Bewaar benzine en olie in goedgekeurde reservoirs in een goed geventileerde ruimte.

### 8.1 Product in het voertuig vervoeren

#### WAARSCHUWING

**Brand- en explosiegevaar.** Als het product bij het transport kantelt, kan er benzine uit de benzinetank lopen.

- ▶ Tap de benzinetank van het product volledig af voordat u het product verpakt en via de koeriersdienst verzendt.
  - ▶ Vervoer het product indien mogelijk in de originele verpakking.
- 

#### WAARSCHUWING

**Brandgevaar.** Hete onderdelen van de machine kunnen omringend materiaal laten ontbranden.

- ▶ Laat het product voor het verpakken of inladen in een voertuig volledig afkoelen.
- 

1. Demonteer de doorslijpschijf.
2. Beveilig het product tegen omkantelen, beschadiging en weglekken van benzine.

### 8.2 Benzinemengsel bewaren

#### ATTENTIE

**Gevaar voor letsel.** Aangezien er druk kan ontstaan in de benzinetank, bestaat het gevaar dat bij het openen benzine naar buiten spuit.

- ▶ Open de sluiting van de benzinetank voorzichtig om de druk langzaam te laten ontsnappen.
  - ▶ Bewaar de benzine in een goed geventileerde, droge ruimte.
- 

1. Maak slechts een benzinemengsel voor enkele dagen gebruik aan.
2. Reinig van tijd tot tijd het benzinereservoir.

## 9 Hulp bij storingen

---

Bij storingen die niet in deze tabellen zijn aangegeven of die niet zelf kunnen worden verholpen, kunt u zich tot onze **Hilti Service** wenden.



Storing	Mogelijke oorzaak	Remedie
Doorslijpschijf draait bij het zagen langzamer of blijft geheel staan.	Te hoge aanzetdruk (doorslijpschijf loopt vast in de snede) of druk wordt vanaf de zijkant op de doorslijpschijf uitgeoefend.	► Verlaag de aanzetdruk en geleid het product recht.
	Doorslijpschijf is niet correct gemonteerd en vastgezet.	► Controleer de montage en het aanhaalmoment.
	De verkeerde draairichting is ingesteld.	► Monteer de doorslijpschijf. 51
	Voorste deel van de zaagarm niet gefixeerd.	► Laat het product door de <b>Hilti</b> Service repareren.
Sterke trillingen, zaagsnede verloopt.	Doorslijpschijf is niet correct gemonteerd en vastgezet.	► Controleer de montage en het aanhaalmoment.
	Doorslijpschijf beschadigd (ongeschikte specificatie, scheuren, uitgebroke segmenten, verbogen, oververhit, vervormd enz.).	► Vervang de doorslijpschijf.
	Centreerbus verkeerd gemonteerd.	► Controleer of de afmetingen van het bevestigingsgat van de te monteren doorslijpschijf met de centreerbus overeenkomen.
Diamant-doorslijpschijf beweegt omhoog en raakt eventueel geblokkeerd.	Niet-passende diamant-doorslijpschijf	► Gebruik <b>Hilti</b> doorslijpschijven.
	Niet-passende flens voor diamant-doorslijpschijf	► Gebruik bij doorslijpschijven van een andere fabrikant de flens voor abrasieve doorslijpschijven.
Doorslijpmachine slaat niet of slechts moeilijk aan.	Benzinetank leeg (geen benzine in de carburateur).	► Vul de benzinetank.  50
	Luchtfilter vervuild.	► Vervang het luchtfilter.
	Motor verzopen (Bougie nat).	► Maak de bougie en de cilinder droog (bougie uitbouwen  57).
	Verkeerd benzinemengsel.	► Tap de benzinetank af en spoel de tank en de benzineleiding door. ► Vul de benzinetank met de juiste benzine.
	Lucht in benzineleiding (geen benzine in de carburateur).	► Ontlucht de benzineleiding door meermalig bedienen van de benzineopvoerpomp.
	Benzinefilter vervuild (geen of te weinig benzine in de carburateur).	► Reinig de benzinetank en vervang het benzinefilter.
	Geen of slechts zwakke ontstekingsvonk zichtbaar (bij uitgebouwde bougie).	► Reinig de bougie van afzettingen. ► Controleer de elektrodenafstand en stel deze af. ► Vervang de bougie. ► Controleer de bobine, kabel, stekkeraansluitingen en de schakelaar en vervang zo nodig het defecte onderdeel.
	Te lage compressie.	► Test de motorcompressie en vervang zo nodig de versleten onderdelen (zuigerveren, zuiger, cilinder enz.).



Storing	Mogelijke oorzaak	Remedie
Doorslijpmachine slaat niet of slechts moeilijk aan.	Te lage omgevingstemperatuur.	► Warm de doorslijpmachine langzaam op tot kamertemperatuur en herhaal de startprocedure.
	Vonkenvanger of uitlaatopening vervuild.	► Reinig de vonkenvanger of de uitlaatopening.
Laag motorvermogen, slechte snijprestaties	Luchtfilter vervuild.	► Vervang het luchtfilter.
	Geen of slechts zwakke ontstekingsvonk zichtbaar (bij uitgebouwde bougie).	► Reinig de bougie van afzettingen. ► Controleer de elektrodenafstand en stel deze af. ► Vervang de bougie. ► Controleer de bobine, kabel, stekkeraansluitingen en de schakelaar en vervang zo nodig het defecte onderdeel.
	Verkeerd benzinemengsel.	► Tap de benzinetank af en spoel de tank en de benzineleiding door. ► Vul de benzinetank met de juiste benzine.
	Niet geschikte specificatie van de doorslijpschijf voor het te zagen materiaal.	► Vervang de doorslijpschijf of win advies in bij de <b>Hilti Service</b> .
	Aandrijfriem of doorslijpschijf slipt door.	► Controleer de schijfklemming. ► Laat het product door de <b>Hilti Service</b> repareren.
	Te lage compressie.	► Test de motorcompressie en vervang zo nodig de versleten onderdelen (zuigerveren, zuiger, cilinder enz.).
	Werken op hoogtes van meer dan 1500 meter boven zeeniveau.	► Laat de carburateur door de <b>Hilti Service</b> afstellen.
	Niet optimale mengselafstelling (benzine/ luchtmengsel).	► Laat de carburateur door de <b>Hilti Service</b> afstellen.
Doorslijpschijf blijft bij stationair draaien niet staan.	Te hoog stationair toerental.	► Controleer het stationair toerental en stel dit zo nodig af.
	Halfgasstand geblokkeerd.	► Maak de halfgasstand los.
	Centrifugaalkoppeling defect.	► Vervang de centrifugaalkoppeling.
Doorslijpschijf draait niet rond.	Te lage riemsparing of riem gescheurd.	► Laat het product door de <b>Hilti Service</b> repareren.
Startermechanisme functioneert niet.	Koppelingsklauwen niet in aangrijping.	► Reinig de koppelingsklauwen, zodat ze weer beweegbaar zijn.
Het zaagblad draait na het loslaten van de veiligheidsgashendel langer dan 15 seconden rond.	Remband is versleten.	► Laat het product door de <b>Hilti Service</b> repareren.
	Rembowdenkabel gaat zwaar.	► Laat het product door de <b>Hilti Service</b> repareren.

## 10 Recycling

**Hilti** producten zijn voor een groot deel vervaardigd uit materialen die kunnen worden gerecycled. Voor recycling is een juiste materiaalscheiding noodzakelijk. In een groot aantal landen neemt **Hilti** uw oude apparaat voor recycling terug. Vraag hiernaar bij de klantenservice van **Hilti** of bij uw verkoopadviseur.



## Boorslib

Vanuit milieuoogpunt is het afvoeren van boorgruis in water of in de riolering zonder juiste voorbehandeling problematisch.

► Informeer bij de lokale instanties naar de bestaande voorschriften.

Wij bevelen de volgende voorbehandeling aan:

- Verzamel het boorslib (bijvoorbeeld met de natzuiger).
- Laat het boorslib neerslaan en breng het vaste materiaal naar een vuilstortplaats voor bouwafval (uitvlokingsmiddelen kunnen het afscheidingsproces versnellen).
- Voor u het resterende water (basisch, pH waarde > 7) afvoert in de riolering, neutraliseert u dit door een zuur neutralisatiemiddel toe te voegen of door het met veel water te verdunnen.

## 11 Fabrieksgarantie

- Neem bij vragen over de garantievoorwaarden contact op met uw lokale Hilti-dealer.

## Mode d'emploi original

### 1 Indications relatives au mode d'emploi

#### 1.1 À propos de ce mode d'emploi

- **Avertissement !** Il convient de lire et comprendre toute la documentation jointe, y compris, sans s'y limiter, les instructions, avertissements de sécurité, illustration et spécifications fournies avec le présent produit. Prenez connaissance de toutes les instructions, avertissements de sécurité, illustrations, spécifications et fonctions du produit avant de l'utiliser. Le non-respect de ces instructions peut entraîner un risque d'électrocution, d'incendie, de blessures graves voire de mort. Conservez l'ensemble des avertissements et instructions pour consultation ultérieure.
- Les produits sont destinés aux professionnels et ne doivent être utilisés, entretenus et réparés que par un personnel autorisé et formé. Ce personnel doit être spécialement instruit quant aux dangers inhérents à l'utilisation de l'appareil. Le produit et ses accessoires peuvent s'avérer dangereux s'ils sont utilisés de manière incorrecte par un personnel non qualifié ou de manière non conforme à l'usage prévu.
- La documentation ci-jointe correspond à l'état actuel de la technique à la date d'impression. Veuillez toujours consulter la dernière version sur la page du produit sur le site Internet de Hilti. Pour ce faire, suivez le lien ou scannez le code QR dans la documentation, indiqué par le symbole .
- Le mode d'emploi doit toujours rester à portée de main à proximité du produit. Ne pas prêter ou céder le produit à un autre utilisateur sans lui fournir le présent mode d'emploi.

#### 1.2 Explication des symboles

##### 1.2.1 Avertissements

Les avertissements attirent l'attention sur des dangers liés à l'utilisation du produit. Les termes de signalisation suivants sont utilisés :

**DANGER**

**DANGER !**

- Pour un danger imminent qui peut entraîner de graves blessures corporelles ou la mort.

**AVERTISSEMENT**

**AVERTISSEMENT !**

- Pour un danger potentiel qui peut entraîner de graves blessures corporelles ou la mort.

**ATTENTION**

**ATTENTION !**

- Pour une situation potentiellement dangereuse pouvant entraîner des blessures corporelles ou des dégâts matériels.



### 1.2.2 Symboles dans le manuel d'utilisation

Les symboles suivants sont utilisés dans le présent manuel d'utilisation :

	Respecter le manuel d'utilisation
	Pour des conseils d'utilisation et autres informations utiles
	Maniement des matériaux recyclables
	Ne pas jeter les appareils électriques et les accus dans les ordures ménagères

### 1.2.3 Symboles dans les illustrations

Les symboles suivants sont utilisés dans les illustrations :

<b>2</b>	Ces chiffres renvoient à l'illustration correspondante au début du présent manuel d'utilisation.
3	La numérotation détermine la séquence des étapes de travail dans l'image et peut se différencier de celles des étapes de travail dans le texte.
11	Les numéros de position sont utilisés dans l'illustration <b>Vue d'ensemble</b> et renvoient aux numéros des légendes dans la section <b>Vue d'ensemble du produit</b> .
	Ce signe doit inviter à manier le produit en faisant particulièrement attention.

## 1.3 Symboles spécifiques au produit

### 1.3.1 Symboles sur le produit

Les symboles suivants sont utilisés sur le produit :

	AVERTISSEMENT ! Lire et respecter toutes les instructions de sécurité du manuel d'utilisation. Le non-respect de ces instructions peut entraîner des blessures graves, voire la mort.
	Flèche indiquant le sens de rotation sur le carter de protection
	Position Arrêt du moteur
	Position Marche du moteur
<b>P</b>	Pompe de démarreur
<b>H</b>	Vis de réglage de la buse de plein régime
<b>L</b>	Vis de réglage de la buse de marche à vide
<b>T</b>	Vis de réglage de la marche à vide
	Mélange de carburants
	Sens d'ouverture du couvercle du réservoir
/min	Vitesse de rotation
RPM	Tours par minute
$\varnothing$	Diamètre
	Transmission de données sans fil



### 1.3.2 Symboles de danger

Les symboles suivants sont utilisés sur le produit :

	Danger d'ordre général
	Danger dû aux projections d'escarilles
	Danger dû au contrecoup
	Avertissement de risques d'inhalation de vapeurs toxiques et gaz d'échappement
	Danger dû à une surface chaude
	Vitesse maximale de l'arbre

### 1.3.3 Symboles d'obligation

Les symboles suivants sont utilisés sur le produit :

	Porter un casque antibruit, des lunettes de protection, un masque respiratoire et un casque de protection
	Porter des gants de protection
	Porter des chaussures de protection

### 1.3.4 Symboles d'interdiction

Les symboles suivants sont utilisés sur le produit :

	Ne pas utiliser de disques à tronçonner dentés
	Ne pas utiliser de disques à tronçonner endommagés
	Interdiction de fumer et de manipuler l'appareil à proximité d'un feu ouvert

## 1.4 Informations produit

Les produits sont destinés aux professionnels et ne doivent être utilisés, entretenus et réparés que par un personnel autorisé et formé. Ce personnel doit être spécialement instruit quant aux dangers inhérents à l'utilisation de l'appareil. Le produit et ses accessoires peuvent s'avérer dangereux s'ils sont utilisés de manière incorrecte par un personnel non qualifié ou de manière non conforme à l'usage prévu. La désignation du modèle et le numéro de série figurent sur sa plaque signalétique.

- Inscrivez le numéro de série dans le tableau suivant. Les informations produit vous seront demandées lorsque vous contactez nos revendeurs ou services après-vente.

#### Caractéristiques produit

Tronçonneuse	DSH 600-X
Génération	01
N° de série	

## 1.5 Déclaration de conformité

Le fabricant déclare sous sa seule et unique responsabilité que le produit décrit ici est conforme aux directives et normes en vigueur. Une copie de la Déclaration de conformité se trouve en fin de la présente documentation.

Pour obtenir les documentations techniques, s'adresser à :

Hilti Entwicklungsgesellschaft mbH | Zulassung Geräte | Hiltistraße 6 | 86916 Kaufering, DE



## 2 Sécurité

### 2.1 Indications générales de sécurité

**⚠ AVERTISSEMENT Lire toutes les consignes de sécurité, instructions, illustrations et caractéristiques techniques, qui accompagnent ce produit.** Tout manquement au respect des instructions suivantes peut entraîner de graves blessures ou un accident mortel.

**Les consignes de sécurité et instructions doivent être intégralement conservées pour les utilisations futures.**

### 2.2 Sécurité des personnes

- ▶ Utiliser l'appareil approprié. Ne pas utiliser l'appareil à des fins non prévues, mais seulement conformément aux spécifications et dans un état technique irréprochable.
- ▶ Ne jamais entreprendre de manipulation ni de modification sur l'appareil.
- ▶ Le produit doit uniquement être utilisé par des personnes qui connaissent bien l'appareil, ayant été formées quant à son utilisation en toute sécurité et comprenant les dangers qui en résultent. Le produit n'est pas destiné aux enfants.
- ▶ Rester vigilant, surveiller ce que l'on fait. Faire preuve de bon sens en utilisant le produit. Ne pas utiliser le produit en étant fatigué ou sous l'emprise de drogues, de l'alcool ou de médicaments. Un moment d'inattention lors de l'utilisation du produit peut entraîner des blessures graves.
- ▶ **Tenir la tronçonneuse bien fermement des deux mains et maintenir le corps et les bras dans une position permettant d'amortir la force de contrecoup. Toujours utiliser la poignée supplémentaire, si celle-ci est présente, afin d'avoir le meilleur contrôle possible sur les forces de contrecoup ou les couples antagonistes lors de l'accélération à pleine vitesse.** L'utilisateur peut maîtriser les forces de contrecoup et antagonistes en prenant les précautions appropriées.
- ▶ Ne pas utiliser d'autres outils de coupe que ceux décrits dans la présente documentation.
- ▶ Sauf spécification à cet effet par le fabricant, ne pas utiliser de disques à liant artificiel pour la coupe avec de l'eau.
- ▶ Ne pas utiliser de douilles de réduction et/ou de brosses rondes.
- ▶ L'utilisateur et les personnes se trouvant à proximité pendant l'utilisation de l'appareil doivent porter des lunettes de protection adaptées, un casque de protection, un casque antibruit, des gants de protection, des chaussures de protection et un masque respiratoire léger.
- ▶ Porter des lunettes de protection. Les éclats de matière peuvent entraîner des blessures corporelles et aux yeux.
- ▶ Les poussières de matériaux telles que des poussières de peinture au plomb, de certains types de bois, minéraux et métaux, peuvent être nocives pour la santé. Le contact ou l'aspiration des poussières peut provoquer des réactions allergiques et/ou des maladies respiratoires de l'utilisateur ou de toute personne se trouvant à proximité. Pour réduire la quantité des poussières dégagées par le tronçonnage, nous vous recommandons de travailler de préférence avec de l'eau. Veiller à ce que le poste de travail soit bien ventilé. Il est recommandé de porter un masque antipoussière de la classe de filtre P2. Respecter les prescriptions locales en vigueur qui s'appliquent aux matériaux travaillés.
- ▶ Toujours tenir l'appareil des deux mains par les poignées prévues à cet effet. Veiller à ce que les poignées soient toujours sèches, propres et exemptes de traces de graisse et d'huile.
- ▶ Si la vitesse de rotation augmente de manière incontrôlée, régler l'interrupteur Marche/Arrêt sur Stop. Contacter le S.A.V. Hilti.
- ▶ Lorsque la poignée d'accélération contrôlée est relâchée à plein régime, le freinage génère un petit couple de renversement de l'appareil, dirigé vers l'avant. Mieux vaut l'anticiper et toujours tenir l'appareil des deux mains par les poignées prévues à cet effet.
- ▶ Ne jamais utiliser l'appareil sans carter de protection. Mettre le carter de protection bien en place. Il doit être correctement fixé et positionné pour assurer une protection maximale, de sorte que la partie du disque à tronçonner non protégée en direction de l'utilisateur soit la plus petite possible. Veiller à ce que les étincelles produites en cours d'utilisation n'engendrent pas de danger. Le carter de protection sert à protéger l'utilisateur contre des fragments de disques à tronçonner cassés, le contact involontaire du disque à tronçonner ainsi que des étincelles incontrôlées.
- ▶ Éviter de toucher des pièces en rotation – Risque de blessures !
- ▶ Veiller à garder toujours une position stable et équilibrée. Ceci permet de mieux contrôler le produit dans des situations inattendues. Éviter toute posture anormale. Lors de l'utilisation du produit, le tenir de sorte que la poussière, les projections d'escarbilles et d'éventuels éclats de l'outil amovible ou de la pièce à usiner ne touchent pas le corps. Ne pas se pencher au-dessus du disque à tronçonner.





- ▶ S'habiller de manière adaptée. Ne pas porter de vêtements amples ni de bijoux. Garder les cheveux, les vêtements et les gants à distance des parties en mouvement. Des vêtements amples, des bijoux ou des cheveux longs peuvent être happés par des parties en mouvement.
- ▶ Si le produit ou le disque à tronçonner est tombé, vérifier que le produit et le disque à tronçonner ne sont pas endommagés. Le cas échéant, remplacer le disque à tronçonner.
- ▶ Arrêter le produit avant de modifier le réglage du carter de protection ou de changer de disque à tronçonner.
- ▶ Porter aussi des gants de protection pour changer d'outil. Risque de blessures par coupure et de brûlures au contact avec le disque à tronçonner.
- ▶ Éviter que la peau n'entre en contact avec les boues qui se forment lors du tronçonnage avec de l'eau.
- ▶ Ne pas tronçonner des matériaux contenant de l'amiante.
- ▶ Ne pas tronçonner ni usiner des matériaux légèrement inflammables tels que le magnésium ou le bois/les poutres en bois.
- ▶ Faire régulièrement des pauses et des exercices de relaxation et de massage des doigts pour favoriser l'irrigation sanguine dans les doigts. En cas de travaux prolongés, les vibrations peuvent perturber la circulation dans les vaisseaux sanguins ou le système nerveux dans les doigts, les mains ou le poignet.
- ▶ Avant de commencer le travail, consulter le staticien, l'architecte ou le chef de chantier compétent. Les fentes dans des murs et autres structures porteurs sont susceptibles de modifier la statique de la construction, en particulier lors d'interventions sur des armatures métalliques ou des éléments porteurs.
- ▶ Lors de travaux d'ajourage, protéger l'espace du côté opposé aux travaux. Des morceaux de matériaux risquent d'être éjectés et / ou de tomber, et de blesser d'autres personnes.
- ▶ Ne jamais laisser le produit fonctionner sans surveillance.
- ▶ Arrêter le moteur et attendre jusqu'à ce que le disque à tronçonner soit complètement immobile avant de déposer le produit au sol ou de le porter ou transporter jusqu'à la prochaine position de travail.
- ▶ Si le produit est utilisé sans pompe à eau externe, il faut dans tous les cas monter le couvercle de pompe.
- ▶ Toujours arrêter le produit après utilisation.
- ▶ Entretenir soigneusement le produit. Vérifier que le fonctionnement du produit n'est pas entravé par des pièces cassées ou endommagées. Faire réparer les parties endommagées avant d'utiliser le produit.
- ▶ N'utiliser que des accessoires et des outils d'origine de **Hilti** pour éviter tout risque de blessures.
- ▶ Ne faire réparer le produit que par un personnel qualifié et seulement avec des pièces de rechange d'origine. Ceci permet d'assurer la sécurité du produit.
- ▶ Observer les exigences en matière de sécurité nationales en vigueur.

### 2.3 Sécurité relative au système électrique

- ▶ Avant d'entamer le travail, vérifier qu'il n'y a pas de câbles ou gaines électriques, tuyaux de gaz ou d'eau cachés dans la zone d'intervention. Toutes pièces métalliques extérieures de l'appareil sont susceptibles de provoquer une décharge électrique si un câble électrique est endommagé par inadvertance.
- ▶ Organiser le travail à effectuer à l'avance après avoir inspecté le site d'intervention. Vérifier si des panneaux d'avertissement ont été posés et s'il faut définir une distance de travail à respecter par rapport aux autres personnes.

### 2.4 Sécurité sur le lieu de travail

- ▶ Veiller à ce que l'espace de travail soit bien éclairé.
- ▶ Ne jamais travailler dans des locaux fermés. Le monoxyde de carbone, les hydrocarbures imbrûlés et le benzène dans les gaz d'échappement peuvent provoquer une asphyxie.
- ▶ Laisser le poste de travail en ordre. Débarrasser le poste de travail de tous objets susceptibles de blesser. Un désordre sur le lieu de travail peut provoquer des accidents.
- ▶ Les étincelles chaudes véhiculées par les gaz d'échappement ainsi que les étincelles produites lors de la découpe peuvent être à l'origine d'incendies et/ou d'explosions. S'assurer que les étincelles générées ne peuvent pas allumer des substances inflammables (essence, herbe sèche, etc. ou explosives (gaz, etc.).
- ▶ Après le montage de la pompe à eau, s'assurer que les vis sont bien serrées avec le couple de serrage recommandé.
- ▶ Avant de monter la pompe à eau, s'assurer que la pression de conduite d'eau maximale admissible de 6 bar n'est pas dépassée.



## 2.5 Liquides (essence et huile) et vapeurs

- ▶ Il y a risque pour la santé en respirant les vapeurs d'essence et au contact avec l'essence.
  - ▶ Éviter le contact direct de l'essence avec la peau. Porter des gants de protection.
  - ▶ Si des vêtements sont souillés avec de l'essence, il faut impérativement en changer.
  - ▶ Veiller à une bonne ventilation du poste de travail, pour éviter de respirer les vapeurs d'essence.
  - ▶ Utiliser un récipient à carburant conforme aux prescriptions.
- ▶ Ne pas mettre d'essence dans le produit lorsque le moteur est en marche. Attendre jusqu'à ce que le moteur ait refroidi.
- ▶ Ne jamais fumer en faisant le plein d'essence, il y a un risque d'incendie et d'explosion.
- ▶ Ne pas ravitailler le produit à proximité de l'environnement de travail (il doit se trouver à 3 mètres/10 pieds du poste de travail). En faisant le plein, veiller à ne pas renverser de carburant. Utiliser un entonnoir approprié.
- ▶ Éviter de respirer les vapeurs d'essence et les gaz d'échappement. Veiller toujours à ce que la ventilation soit suffisante.
- ▶ Ne pas utiliser d'essence ni toute autre substance inflammable pour effectuer des opérations de nettoyage.

## 2.6 Travaux avec des disques à tronçonner

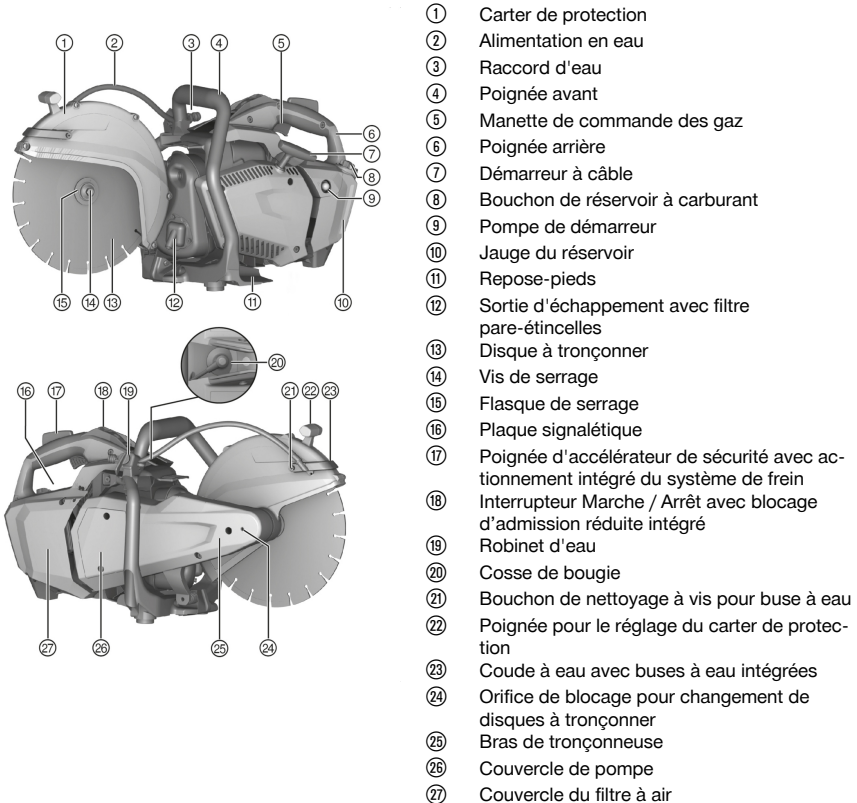
- ▶ N'utiliser que des disques à tronçonner dont la vitesse de rotation admissible est au moins aussi élevée que la vitesse de rotation maximale de la broche.
- ▶ Veiller à ce que le diamètre extérieur et l'épaisseur du disque à tronçonner correspondent aux cotes du produit utilisé.
- ▶ Ne jamais utiliser de disques à tronçonner endommagés, ovalisés ou vibrants.
- ▶ Ne pas utiliser de disques diamant endommagés (fentes sur la lame principale, segments cassés ou émoussés, alésage de disque endommagé, lame principale tordue ou voilée, forte altération de la couleur par surchauffe, lame principale usée sous les segments diamantés, segments diamantés sans saillie latérale, etc.).
- ▶ Ne pas utiliser d'outil à tronçonner denté.
- ▶ Lors du montage du disque à tronçonner, il faut toujours veiller à ce que son sens de rotation corresponde bien au sens de rotation de la broche. Ne monter toujours d'un seul disque à tronçonner à la fois.
- ▶ Les disques à tronçonner et flasque autres accessoires doivent exactement s'adapter sur la broche du produit. Les disques à tronçonner ne s'adaptant pas exactement à la broche du produit, tournent de manière irrégulière, vibrent très fortement et peuvent entraîner la perte de contrôle et la cassure du disque à tronçonner.
- ▶ Toujours utiliser un flasque de serrage non endommagé et de diamètre correct adapté aux disques à tronçonner utilisés. Un flasque de serrage adapté soutient le disque à tronçonner et réduit la probabilité que le disque à tronçonner se casse.
- ▶ Guider régulièrement le produit et sans exercer de pression latérale sur le disque à tronçonner. Toujours approcher le disque à tronçonner perpendiculairement par rapport à la pièce travaillée. Lors du tronçonnage, ne pas modifier le sens de coupe en exerçant une pression latérale ou en pliant le disque à tronçonner.
- ▶ Les disques à tronçonner abrasifs, qui ont été utilisés pour le tronçonnage à l'eau, ne doivent plus être réutilisés le lendemain, étant donné que l'eau et l'humidité en altèrent la qualité.
- ▶ Ne pas monter de lames de scie pour le bois.
- ▶ N'utiliser que des disques à tronçonner correspondant aux normes existantes en matière de disques à tronçonner.
- ▶ Contrôler le disque à tronçonner avant de le monter et de l'utiliser à la recherche de dommages. Ne pas monter de disques à tronçonner endommagés. Observer les consignes du fabricant du disque à tronçonner.
- ▶ Observer la date de péremption sur les disques liés à la résine et veiller à ne pas dépasser cette date pour leur utilisation.



### 3 Description

#### 3.1 Vue d'ensemble du produit

##### 3.1.1 Tronçonneuse thermique



- ① Carter de protection
- ② Alimentation en eau
- ③ Raccord d'eau
- ④ Poignée avant
- ⑤ Manette de commande des gaz
- ⑥ Poignée arrière
- ⑦ Démarreur à câble
- ⑧ Bouchon de réservoir à carburant
- ⑨ Pompe de démarreur
- ⑩ Jauge du réservoir
- ⑪ Repose-pieds
- ⑫ Sortie d'échappement avec filtre pare-étincelles
- ⑬ Disque à tronçonner
- ⑭ Vis de serrage
- ⑮ Flasque de serrage
- ⑯ Plaque signalétique
- ⑰ Poignée d'accélérateur de sécurité avec actionnement intégré du système de frein
- ⑱ Interrupteur Marche / Arrêt avec blocage d'admission réduite intégré
- ⑲ Robinet d'eau
- ⑳ Cosse de bougie
- ㉑ Bouchon de nettoyage à vis pour buse à eau
- ㉒ Poignée pour le réglage du carter de protection
- ㉓ Coude à eau avec buses à eau intégrées
- ㉔ Orifice de blocage pour changement de disques à tronçonner
- ㉕ Bras de tronçonneuse
- ㉖ Couvercle de pompe
- ㉗ Couvercle du filtre à air

#### 3.2 Utilisation conforme à l'usage prévu

Le produit décrit est une tronçonneuse motorisée, destinée à tronçonner avec des disques diamantés ou abrasifs, à sec ou à l'eau, des matériaux de construction asphaltiques, minéraux ou métalliques.

La tronçonneuse n'est pas conçue pour être utilisée dans un environnement présentant des risques d'incendie ou d'explosion.

#### 3.3 Mauvaise utilisation possible

- ▶ La tronçonneuse thermique ne doit pas être utilisée comme pelle.

#### 3.4 Indications relatives à l'utilisation

- Travailler de préférence avec de l'eau pour réduire la quantité des poussières dégagées par le tronçonnage. Avec la pompe à eau auto-aspirante (accessoire), il est possible de travailler indépendamment du réseau d'eau, en aspirant p. ex. directement à partir d'un récipient.
- Ne pas tronçonner la pièce travaillée en une seule passe, mais plutôt déplacer la tronçonneuse en exerçant plusieurs mouvements de va-et-vient et avancer progressivement jusqu'à la profondeur souhaitée.
- Lorsque le tronçonnage est réalisé à sec, sortir le disque à tronçonner de la coupe toutes les 30 à 60 secondes pendant environ 10 secondes en cours de fonctionnement du produit, pour éviter d'endommager le disque à tronçonner diamant.



- Lorsqu'un disque diamant s'est émoussé (le liant n'est plus hérissé d'angles diamantés), il peut retrouver son tranchant en travaillant une matière très abrasive comme du grès ou analogue.

### 3.5 Spécifications des disques à tronçonner

Pour ce produit, il convient d'utiliser des disques à tronçonner diamantés conformes aux recommandations de la norme EN 13236. Pour ce produit, il est également possible d'utiliser des disques à tronçonner renforcés aux fibres et liés à la résine conformes aux recommandations de la norme EN 12413 (droits et non coupés, de type 41) pour travailler sur des matériaux métalliques.

Respecter également les instructions d'utilisation et de montage du fabricant de disques à tronçonner.

### 3.6 Éléments livrés

Tronçonneuse à essence, jeu d'outils DSH 600-X, jeu de pièces détachées DSH 600-X, mode d'emploi.

D'autres produits système pour votre produit peuvent être trouvés dans votre **Hilti Store** ou à l'adresse : [www.hilti.group](http://www.hilti.group)

### 3.7 Frein de lame circulaire

Le produit est équipé d'un système de frein de lame circulaire intégré pour renforcer la sécurité des utilisateurs. Après avoir relâché la poignée d'accélération contrôlée, la lame circulaire est freinée en 10 secondes tout au plus.



Lorsque la poignée d'accélération contrôlée est relâchée à plein régime, le freinage génère un petit couple de renversement de l'appareil, dirigé vers l'avant. C'est pourquoi il faut toujours tenir l'appareil des deux mains par les poignées prévues à cet effet.

### 3.8 Consommables et pièces d'usure

- Filtre à air
- Câble
- Démarreur
- Filtre à essence
- Bougie d'allumage
- Jeu d'outils
- Jeu de cylindres
- Vis de fixation (jeu complet)
- Flasque de disque à tronçonner abrasif (avec bague de centrage 20 mm / 1 ")
- Flasque de disque à tronçonner diamanté (avec bague de centrage 20 mm / 1 ")

## 4 Caractéristiques techniques

### 4.1 Tronçonneuse thermique

	<b>DSH 600-X</b>
<b>Cylindrée</b>	63,3 cm <sup>3</sup>
<b>Poids avec flasques pour disques diamantés, sans disque, avec réservoir vide</b>	9,85 kg
<b>Puissance nominale à 8.500/min selon ISO 7293</b>	3,2 kW
<b>Vitesse maximale de l'arbre</b>	5.080 tr/min
<b>Vitesse maximale des disques à tronçonner</b>	5.080 tr/min
<b>Profondeur de coupe maximale</b>	120 mm
<b>Carburateur</b>	Walbro ; Modèle : WT-1203



#### 4.2 Autres caractéristiques techniques

	<b>DSH 600-X</b>
Type de moteur	Moteur à deux temps/ mono-cylindre/ refroidi à l'air
Vitesse du moteur maximale	8.700 tr/min
Vitesse de rotation à vide	2900 ± 200 tr/min
Allumage (type)	Électronique
Écartement des électrodes	0,7 mm
Bougie d'allumage	NGK, Type : CMR7A
Couple de serrage de la bougie d'allumage	12 Nm
Mélange de carburants	Huile API-TC 2 % (1:50)
Volume du réservoir	0,87 ℓ
Alésage de fixation du disque à tronçonner/ diamètre du support de centrage du flasque de centrage	20 mm
Alésage de fixation du disque à tronçonner/ diamètre du support de centrage du flasque de centrage	25,4 mm
Diamètre extérieur minimal de flasque pour disques à tronçonner diamantés (uniquement pour les disques avec noyau en acier ; Les flasques présentent le marquage : "FOR DIAMOND ABRASIVE STEEL CORE WHEELS ONLY").	60 mm
Diamètre extérieur minimal de flasque pour disques à tronçonner abrasifs (disques composites)	78 mm
Diamètre extérieur maximal du disque à tronçonner	300 mm
Épaisseur nominale maximale du disque à tronçonner (uniquement pour les disques avec noyau en acier)	4,5 mm
Épaisseur nominale maximale du disque à tronçonner (disques composites)	4,0 mm
Couple de serrage du disque à tronçonner	25 Nm

#### 4.3 Valeurs d'émissions des gaz d'échappement



Les valeurs obtenues ont été déterminées en laboratoire et résultent de l'essai d'un moteur représentatif du type de moteur sur un cycle d'essai fixe.

Valeurs d'émissions de CO <sub>2</sub> en [g/kWh]	1.010,61
---	----------

#### 4.4 Valeurs d'émissions acoustiques et de vibrations

Les valeurs de pression acoustique et de vibrations triaxiales mentionnées dans ces instructions ont été mesurées conformément à un procédé de mesure normalisé et peuvent être utilisées comme base de comparaison entre tronçonneuses à essence. Elles servent également à une évaluation préalable de l'exposition aux bruits et aux vibrations.

Les indications fournies correspondent aux principales applications de l'appareil. Ces données peuvent néanmoins différer si l'appareil est utilisé pour d'autres applications, avec des outils à monter différents ou que l'entretien s'avère insuffisant. Ceci peut augmenter considérablement les contraintes d'exposition dans tout l'espace de travail.

Pour une évaluation précise des expositions, il convient également de prendre en compte les temps durant lesquels l'appareil est arrêté ou marche à vide. Ceci peut réduire considérablement les contraintes d'exposition dans tout l'espace de travail.

Par ailleurs, il convient de prendre des mesures de sécurité supplémentaires en vue de protéger l'utilisateur des effets du bruit/ des vibrations, telles que : bien entretenir l'appareil ainsi que les outils à monter, maintenir les mains chaudes, optimiser l'organisation des opérations.



## Valeurs d'émissions sonores

Niveau de pression acoustique d'émission selon EN ISO 19432-1 (ISO 11201) ( $L_{pa,eq}$ )	102 dB(A)
Incertitude	1,9 dB(A)
Niveau de pression acoustique mesuré selon 2000/14/EC (ISO 3744) ( $L_{wa}$ )	113 dB/1pW
Incertitude	1,1 dB/1pW
Niveau de puissance acoustique garanti selon 2000/14/EC (ISO 3744) ( $L_{wa}$ )	115 dB/1pW

## Valeurs totales des vibrations

Le niveau de pression acoustique ainsi que les valeurs de vibrations ont été déterminés en tenant compte du ralenti 1/7 et du régime à pleine charge 6/7.

Valeur d'émission de vibrations selon EN ISO 19432-1 au niveau de la poignée avant ( $a_{hw,eq}$ )	$\leq 2,5 \text{ m/s}^2$
Incertitude	1,8 $\text{m/s}^2$
Valeur d'émission de vibrations selon EN ISO 19432-1 au niveau de la poignée arrière ( $a_{hv,eq}$ )	$\leq 2,5 \text{ m/s}^2$
Incertitude	0,9 $\text{m/s}^2$

## 5 Mise en service

### 5.1 Carburant

Le moteur à deux temps fonctionne avec un mélange d'essence et d'huile. La qualité du mélange de carburant influe considérablement sur le fonctionnement et la durée de vie du moteur.

#### AVERTISSEMENT

**Risque de blessures.** Il y a un risque pour la santé en respirant les vapeurs d'essence et au contact avec l'essence.

- ▶ Éviter le contact direct de l'essence avec la peau. Porter des gants de protection.
- ▶ Si des vêtements sont souillés avec de l'essence, il faut impérativement en changer.
- ▶ Veiller à une bonne ventilation du poste de travail, pour éviter de respirer les vapeurs d'essence.
- ▶ Utiliser un récipient à carburant conforme aux prescriptions.

#### 5.1.1 Utilisation de l'huile pour moteur à deux temps

- ▶ Pour les moteurs refroidis par air, utiliser une huile pour moteur à deux temps de qualité qui soit au minimum conformes aux spécifications API-TC.

#### 5.1.2 Essence

- ▶ Utiliser de l'essence normale ou super avec un indice d'octane d'au moins 89 ROZ.

La teneur en alcool (par ex. éthanol, méthanol et autres) du carburant utilisé ne doit pas dépasser 10 %, sans quoi il y a un risque de raccourcir considérablement la durée de vie du moteur.

#### 5.1.3 Mélange du carburant

Toute utilisation d'un carburant dont les constituants ne sont pas mélangés dans les proportions correctes ou d'une huile non appropriée endommage le moteur.

Utiliser une proportion de mélange de 1:50. Soit 1 part d'huile pour moteurs à deux temps de qualité conforme aux spécifications API-TC et 50 parts d'essence (p. ex. 100 ml d'huile et 5 litres d'essence dans un bidon).

1. Verser la quantité d'huile pour moteurs à deux temps requise dans le réservoir à carburant.
2. Verser l'essence dans le réservoir à carburant.
3. Fermer le réservoir à carburant.
4. Mélanger le carburant en secouant le réservoir à carburant.

Si la qualité de l'huile pour moteurs à deux temps utilisée ou de l'essence n'est pas connue, augmenter la proportion de mélange à 1:25.



### 5.1.4 Appoint en carburant / remplissage du réservoir

1. Mélanger le carburant (huile pour moteurs à deux temps/mélange d'essence) en secouant le réservoir à carburant.
2. Déposer le produit debout dans une position stable.
3. Ouvrir le réservoir à carburant en tournant le couvercle dans le sens contraire des aiguilles d'une montre puis l'enlever.
4. Adapter un entonnoir sur l'orifice et verser lentement le carburant dans le réservoir.
5. Fermer le réservoir à carburant en mettant le couvercle en place et en le tournant dans le sens des aiguilles d'une montre.
6. Fermer le réservoir à carburant.

## 5.2 Travaux de montage et de réglage

### AVERTISSEMENT

**Risque de blessures.** Il y a un risque de se blesser en touchant le disque à tronçonner en rotation. Il y a un risque de se brûler au contact avec des composants de la machine ou du disque à tronçonner très chauds.

- ▶ Avant d'effectuer des montages ou des changements sur le produit, le moteur à l'arrêt, s'assurer que le disque à tronçonner est complètement à l'arrêt et que le produit est refroidi.
- ▶ Porter des gants de protection.

### 5.2.1 Montage du disque à tronçonner 2, 3, 4

### AVERTISSEMENT

**Risque de blessures et d'endommagement.** En cours de fonctionnement, les disques à tronçonner incompatibles ou le matériel de fixation peuvent être détruits ou provoquer une perte de contrôle du produit, voire même à la cassure de l'outil amovible.

- ▶ Veiller à ce que la vitesse de rotation admissible du disque à tronçonner soit au moins aussi élevée que la vitesse de rotation maximale de la broche indiquée sur le produit. Les disques à tronçonner, flasques et vis doivent correspondre au produit.
- ▶ N'utiliser que des disques à tronçonner dont le trou central présente un diamètre de 20 mm ou 25,4 mm (1") et s'adaptant à la douille de centrage.
- ▶ Utiliser exclusivement le grand flasque d'un diamètre de 78 mm (3") pour fixer en toute sécurité le disque à tronçonner abrasif.

### AVERTISSEMENT

**Risque de blessures et d'endommagement.** Les disques à tronçonner endommagés risquent de se casser.

- ▶ Sitôt qu'un disque à tronçonner a reçu un coup, vérifier que le disque à tronçonner n'est pas endommagé et le remplacer le cas échéant.
- ▶ Ne jamais utiliser de disques à tronçonner endommagés, ovalisés ou vibrants.
- ▶ Ne pas utiliser de disques à tronçonner renforcés aux fibres et liés à la résine dont la date limite d'utilisation est dépassée ou qui sont déjà ramollis par l'eau.

### AVERTISSEMENT

**Risque de blessures et d'endommagement.** Des vis de fixation trop serrées peuvent endommager ou casser la vis de fixation elle-même ou la rondelle montée sur la vis de fixation.

- ▶ Toujours serrer la vis de fixation au couple indiqué.
- ▶ Veiller à ne pas trop serrer la vis de fixation.

### AVERTISSEMENT

**Risque de blessures !** Si le disque à tronçonner n'est pas monté ou démonté correctement, des pièces détachées peuvent être projetées dans les yeux et provoquer des blessures.

- ▶ Toujours porter des lunettes de protection lors du changement de l'outil amovible.

1. Introduire la cheville d'arrêt dans l'orifice du carter de la courroie de transmission et tourner le disque jusqu'à ce que la cheville d'arrêt s'enclenche.
2. Desserrer la vis de fixation à l'aide de la clé dans le sens inverse des aiguilles d'une montre et enlever la vis de fixation avec le disque.
3. Retirer la cheville d'arrêt.



4. Enlever le flasque de serrage et le disque à tronçonner.
5. Vérifier que l'orifice du disque à monter coïncide avec le support de centrage du flasque support de disque.



Le flasque est doté sur une face d'un support de centrage d'un diamètre de 20 mm et sur l'autre face d'un support de centrage d'un diamètre de 25,4 mm (1").

6. Nettoyer les surfaces de serrage et de centrage sur le produit ainsi que sur le disque à tronçonner.
7. Choisir l'une des alternatives suivantes.

#### **Alternative 1/2**

- ▶ Utiliser exclusivement le grand flasque pour fixer en toute sécurité le disque à tronçonner abrasif.

#### **Alternative 2/2**

- ▶ Dans le cas de disques diamantés, utiliser le petit flasque pour bénéficier de toute la profondeur de coupe.

8. Placer le disque à tronçonner avec la nervure de centrage sur l'axe d'entraînement et vérifier que le sens de rotation est correct.
  - ▶ La flèche indiquant le sens de rotation sur le disque à tronçonner doit correspondre au sens de rotation indiqué sur le produit.
9. Placer le flasque de serrage et le disque sur l'axe d'entraînement et serrer à fond la vis de fixation dans le sens des aiguilles d'une montre.
10. Introduire la cheville d'arrêt dans l'orifice de blocage de la courroie de transmission et tourner le disque jusqu'à ce que la cheville d'arrêt s'enclenche.
11. Serrer la vis de fixation (couple de serrage : 25 Nm).
12. Retirer la cheville d'arrêt.



#### **ATTENTION**

**Risque de blessures et d'endommagement.** Les outils amovibles peuvent se casser.

- ▶ Ne jamais utiliser d'outils amovibles endommagés, voilés ou vibrants.
- ▶ Se tenir en dehors de la zone dangereuse.

13. Après avoir monté un nouveau disque à tronçonner, faire tourner le produit à sa vitesse maximale sans rien découper pendant 1 minute environ.

### **5.2.2 Mise en place du carter de protection**



#### **AVERTISSEMENT**

**Risque de blessures.** Tout contact avec le disque à tronçonner, des particules volantes ou des étincelles peut blesser des personnes.

- ▶ Ajuster le carter de protection de sorte que le sens de projection des particules et étincelles entraînées par l'action abrasive du disque s'éloigne de l'opérateur et du produit.
- ▶ Tenir le carter de protection par la poignée prévue à cet effet et tourner le carter de protection dans la position voulue.



Veiller à ce que l'orifice du protège-lame ne pointe pas en direction de l'utilisateur.

### **5.2.3 Montage de la pompe à eau (accessoire)**

1. Mettre le produit sur arrêt.
2. Desserrer les trois vis de fixation du couvercle de pompe, les enlever et les garder avec le couvercle de pompe.



Si le produit est utilisé sans pompe à eau, le couvercle de pompe doit être monté.

3. Mettre en place la pompe à eau et orienter en tournant légèrement le disque à tronçonner, les engrenages de la pompe à eau et la cloche de couplage afin que les dentures soient en prise.
  - ▶ La position est codée de sorte à éviter tout montage erroné.
4. Installer les trois vis de fixation et les serrer à fond.
  - ▶ **Couple de serrage** : 8 Nm
5. Raccorder le flexible de la pompe au raccord de la tronçonneuse.
6. Enlever la protection anti-poussière de l'extrémité du tuyau de raccordement d'eau.





7. Vérifier que la pression de l'eau dans la conduite d'eau ne dépasse pas 6 bar.
  - ▶ Le cas échéant, réduire la pression d'eau.
8. Raccorder la pompe à eau à la conduite d'eau ou suspendre le flexible d'aspiration p. ex. dans un récipient avec de l'eau.



Si la pompe à eau n'est pas raccordée à une arrivée d'eau, monter la protection anti-poussière sur l'extrémité du tuyau de raccordement d'eau.

#### 5.2.4 Démontage de la pompe à eau (accessoire)

1. Mettre le produit sur arrêt.
2. Débrancher l'alimentation en eau de la pompe à eau.
3. Mettre la protection anti-poussière en place sur l'extrémité du tuyau de raccordement d'eau.
4. Débrancher le raccordement entre la pompe et le produit.
5. Desserrer les trois vis de fixation sur la pompe et démonter la pompe.
6. Poser le capot de la pompe.
7. Visser les 3 vis de fixation et les serrer à fond.
  - ▶ **Couple de serrage** : 4 Nm

#### 5.2.5 Montage du jeu de roues (accessoire)

1. Desserrer les deux vis de fixation sur la tôle de protection.
2. Fixer la plaque de base avec les deux vis.
3. Fixer les roues et les rondelles sur les deux côtés de la plaque de base au moyen des vis.

## 6 Utilisation

### 6.1 Démarrage du moteur

#### DANGER

**Risque d'étouffement.** Le monoxyde de carbone, les hydrocarbures imbrûlés et le benzène dans les gaz d'échappement peuvent provoquer une asphyxie.

- ▶ Ne jamais travailler dans des locaux, tranchées ou excavations fermés et veiller à une bonne ventilation.

#### AVERTISSEMENT

**Risque de brûlures.** Lorsque le moteur tourne, le système d'échappement devient extrêmement chaud. Même après l'arrêt du moteur, il reste encore longtemps chaud.

- ▶ Porter des gants de protection et éviter de toucher l'échappement.
- ▶ Ne jamais déposer le produit brûlant sur un matériau inflammable.

#### AVERTISSEMENT

**Risque de blessures.** Un échappement endommagé augmente le volume sonore au-delà de la limite admissible et augmente le risque de souffrir de troubles auditifs.

- ▶ Ne jamais utiliser le produit si l'échappement est endommagé et/ou s'il a été modifié ou s'il est manquant.

#### AVERTISSEMENT

**Risque de blessure en cas d'utilisation sans cache monté de la pompe à eau** Tout contact avec le raccord de la pompe à eau en cours de fonctionnement entraîne des blessures.

- ▶ Avant de commencer à travailler, s'assurer que le cache de la pompe à eau est correctement monté.

#### AVERTISSEMENT

**Risque de blessures dues à des substances et des gaz inflammables.** Des brûlures et la mort peuvent en résulter.

- ▶ Ne pas utiliser le produit en présence de substances et de gaz inflammables.
- ▶ Veiller à une bonne ventilation.



**⚠ ATTENTION**

**Risque de blessures entraînées par coincement des doigts ou risque de brûlures si la pompe à eau est montée.** Ne pas toucher le carter de pompe pour écarter tout risque de brûlures.

- ▶ Saisir la poignée avant uniquement sur le bord supérieur et le côté gauche.

1. Appuyer sur la poignée d'accélération contrôlée et la maintenir enfoncée.
2. Appuyer sur la manette de commande des gaz et la maintenir enfoncée.
3. Pousser l'interrupteur Marche / Arrêt sur la position « Marche ».
4. Relâcher la main de la poignée d'accélération contrôlée et de la manette de commande des gaz.
  - ▶ La position d'admission réduite est activée.
5. Uniquement pour le démarrage à froid, actionner 2 à 3 fois la pompe de démarreur jusqu'à ce que le bouton de pompe soit complètement rempli de carburant.
6. Vérifier que le disque à tronçonner tourne librement et sans entrave.
7. Poser le pied gauche sur le repose-pieds.
8. De la main droite, tirer lentement le démarreur à câble jusqu'à ce qu'il résiste.
9. Tirer ensuite sur le démarreur à câble avec force.
10. Répéter cette opération jusqu'à ce que le moteur démarre.
11. Dès que le moteur tourne, appuyer brièvement sur la manette de commande des gaz.
  - ▶ Ceci désactive l'admission réduite et le moteur tourne à vide.

**6.2 Contrôles après démarrage du moteur**

1. Vérifier si le disque à tronçonner reste immobile en marche à vide et si, après quelques instants de plein gaz, le disque à tronçonner s'immobilise complètement en marche à vide.
  - ▶ Si le disque à tronçonner tourne en marche à vide, réduire la vitesse de rotation à vide. Si ce n'est pas possible, confier le produit au S.A.V. **Hilti**.
2. Contrôler le bon fonctionnement de l'interrupteur Marche / Arrêt. Mettre l'interrupteur Marche / Arrêt en position **Arrêt**.
3. Si le moteur ne s'éteint pas, appuyer sur le bouton de pompe (pompe de démarreur). Si cela n'aide pas, retirer la cosse de bougie d'allumage et confier le produit au S.A.V. **Hilti**.

**6.3 Arrêt du moteur****⚠ AVERTISSEMENT**

**Risque de blessures.** Un disque à tronçonner en rotation peut rompre et/ou projeter violemment et de manière incontrôlée du matériel.

- ▶ Attendre que le disque à tronçonner soit complètement immobile avant de déposer la tronçonneuse.

1. Relâcher la manette de commande des gaz.
2. Mettre l'interrupteur Marche / Arrêt en position « Arrêt ».
  - ▶ Le moteur s'arrête.

**6.4 Technique de tronçonnage  **

En cas de pénétration de la tronçonneuse à essence dans la zone spécifiée, il y a un risque de contrecoup. Un contrecoup est la conséquence d'une mauvaise utilisation ou d'une utilisation incorrecte du produit. Respecter les consignes de sécurité et les et les conseils d'utilisation décrits ci-après pour éviter tout déclenchement d'un contrecoup.

- ▶ Éviter toute pénétration de l'outil amovible dans le support au niveau de la zone spécifiée.
- ▶ Avant d'entailler, amener la tronçonneuse à essence à plein régime.
- ▶ En appuyant sur le produit, enfoncer lentement l'outil amovible dans le matériau.
- ▶ Avancer modérément l'outil, de manière adaptée au matériau à travailler.



Une baisse des performances de travail peut provenir de l'usure des segments diamantés. Ceux-ci peuvent à nouveau être affûtés en opérant des coupes dans un matériel abrasif (surface d'affûtage **Hilti** ou un grès argilo-calcaire abrasif).

- ▶ Guider la tronçonneuse à essence de manière uniforme et sans exercer de pression latérale sur le disque à tronçonner.



- ▶ Toujours tenir la Tronçonneuse à essence des deux mains par les poignées prévues à cet effet. Veiller à ce que les poignées soient toujours sèches, propres et exemptes de traces de graisse et d'huile.
- ▶ S'assurer qu'aucune personne ne se tient dans l'espace de travail et en particulier dans la zone qui constitue le prolongement du trait de coupe. Veiller à ce que toute tierce personne se tienne à une distance d'au moins 15 m environ de l'espace de travail.

## 6.5 Évitement de tout blocage

Si le disque à tronçonner se bloque, le produit a tendance à s'écarter de l'utilisateur.

### ATTENTION

**Risque de rupture ou danger engendré par contrecoup.** En cas de surcharge du disque à tronçonner, il y a tendance au voilage. Le coincement du disque à tronçonner lors de la coupe augmente la probabilité de contrecoup ou de rupture du disque à tronçonner.

- ▶ Veiller à ce que le disque à tronçonner ne se coince pas et éviter d'exercer une pression excessive lors de la coupe.
- ▶ Ne pas essayer d'atteindre d'emblée une profondeur de coupe excessive.
- ▶ Dans la mesure du possible, tronçonner les pièces travaillées épaisses en plusieurs coupes.
- ▶ Ne découper toujours qu'une seule pièce à travailler à la fois.
- ▶ Caler les plaques ou les grandes pièces à travailler de sorte que l'entaille produite reste ouverte pendant et après l'opération de tronçonnage.

## 6.6 Évitement des rebonds

Le contrecoup est une réaction soudaine qui se produit lorsqu'un disque à tronçonner en rotation reste accroché ou se bloque. Dans le cas d'un blocage ou d'un accrochage, l'outil en rotation s'arrête brusquement. An niveau de l'emplacement du blocage, le produit accélère alors dans le sens opposé au sens de rotation de l'outil amovible.

Si, p. ex. un disque à tronçonner se coince ou se bloque dans la pièce à usiner, le rebord du disque à tronçonner qui pénètre dans la pièce à usiner peut s'accrocher et entraîner une cassure du disque à tronçonner ou un contrecoup. Le disque à tronçonner se déplace alors en direction de l'utilisateur ou s'en écarte. Plus le disque à tronçonner se coince vers l'avant, plus la probabilité de contrecoup est importante. Les disques à tronçonner peuvent alors également se casser.

Un contrecoup est la conséquence d'une mauvaise utilisation ou d'une utilisation incorrecte du produit. Il peut être évité en prenant les mesures de précaution adaptées telles que décrites ci-dessous. Lors de coupes en direction du sol, en cas de disque à tronçonner coincé, le produit peut sauter de manière incontrôlée vers l'avant. En cas de coupes verticales, p. ex. dans un mur, le produit peut sauter de manière incontrôlée vers le haut en cas de disque à tronçonner coincé.

- ▶ Toujours appliquer le disque à tronçonner par en haut sur le produit et avec le levier d'accélération enfoncé à fond.
  - ▶ Le contact du disque avec la pièce travaillée ne doit se faire qu'en un seul point sous l'axe de rotation.
- ▶ Faire extrêmement attention en glissant le disque dans un trait de coupe existant.

## 7 Nettoyage et entretien

### AVERTISSEMENT

**Risque de blessures.** Risque de blessures et de brûlures au contact avec le disque à tronçonner en rotation ou de composants de la machine très chauds.

- ▶ Toujours arrêter le moteur avant toute opération de maintenance, réparation, nettoyage ou entretien et attendre que le produit ait refroidi.

### 7.1 Tableau d'entretien

1 - Avant le début du travail | 2 - Semestriellement | 3 - Au besoin

	1	2	3
Resserrer les écrous et vis accessibles de l'extérieur.	x	x	x
Vérifier le parfait état, l'intégralité et l'absence de fuites. → Si nécessaire, réparer	x		



	1	2	3
Vérifier l'absence de contamination. → Si nécessaire, réparer	×		
Vérifier le bon fonctionnement des éléments de commande. → Si nécessaire, réparer	×		
Vérifier le parfait état du disque à tronçonner. → Si nécessaire, remplacer	×		
Contrôler la propreté du filtre à combustible. → Si nécessaire, remplacer		×	×
Remplacer le filtre à air, si le produit ne se met pas en marche ou que la puissance du moteur diminue de manière sensible.			×
Nettoyer les bougies d'allumage ou les remplacer, si le produit ne se met pas en marche ou démarre seulement difficilement.			×
Réajuster la vitesse de rotation à vide, si le disque à tronçonner ne s'immobilise pas en marche à vide.			×
Si la courroie dérape lors de la mise en charge du disque à tronçonner, faire réparer le produit par le S.A.V. Hilti.			×

## 7.2 Nettoyage ou remplacement du filtre à air **10**

### ATTENTION

**Risque d'endommagement.** Toute infiltration de poussière risque d'endommager le produit.

- ▶ Ne jamais travailler avec un filtre à air endommagé.
- ▶ Lors du remplacement du filtre à air, le produit doit être debout et ne pas reposer sur le côté. Veiller à ce qu'aucune poussière ne parvienne sur l'élément filtrant se trouvant sous le filtre à air.



Remplacer le filtre à air en cas de nette diminution de la puissance du moteur et un comportement plus difficile au démarrage.

1. Desserrer les vis de fixation du couvercle du filtre à air et enlever celui-ci.
2. Dégager soigneusement le filtre à air de toute poussière adhérente et enlever la poussière de la chambre de filtration (à l'aide d'un aspirateur).
3. Retirer le filtre à air.
4. Mettre le nouveau filtre à air en place.
5. Replacer le couvercle du filtre à air et resserrer les vis de fixation.

## 7.3 Remplacement du câble de démarrage sectionné **11**

### ATTENTION

**Risque d'endommagement.** Un câble de démarrage trop court risque d'endommager le carter.

- ▶ Ne jamais poursuivre l'utilisation avec un câble de démarrage déchiré et le remplacer aussitôt.

1. Desserrer les quatre vis de fixation et enlever le bloc démarreur.
2. Desserrer les deux vis de fixation du recouvrement et enlever le recouvrement.
3. Sur la bobine d'enroulement de câble et la poignée de démarrage, enlever les restes de câble.
4. Faire un nœud serré à l'extrémité du nouveau câble de démarrage et introduire l'extrémité libre du câble par le haut dans la bobine d'enroulement.
5. Introduire l'extrémité libre du câble par le bas dans l'orifice du boîtier de démarrage puis dans la base de la poignée de démarrage et faire un nœud bien serré également à l'extrémité du câble.
6. Comme le montre la figure, sortir le câble de démarrage du boîtier et l'introduire dans la fente de la bobine d'enroulement de câble.
7. Bien tenir l'extrémité du câble au-dessus de la fente de la bobine et faire tourner la bobine sur elle-même dans le sens des aiguilles d'une montre jusqu'en butée.
8. Tourner la bobine d'enroulement à partir du point de butée d'au moins ½ à 1 ½ tour maximum en arrière jusqu'à ce que la fente de la bobine coïncide avec l'orifice dans le boîtier de démarrage.



9. Tenir fermement la bobine d'enroulement et tirer l'extrémité libre du câble en direction de la poignée de démarrage pour réduire sa longueur dans le boîtier.
10. Tendre le câble et lâcher la bobine afin que le câble de démarrage puisse s'enrouler tout seul.
11. Tirer sur le câble de démarrage jusqu'en butée pour qu'il sorte et vérifier à l'aide de la main que la bobine peut encore exécuter au moins une ½ rotation dans le sens des aiguilles d'une montre. Si tel n'est pas le cas, il convient d'appliquer un peu moins de tension au ressort en tournant d'un tour dans le sens inverse des aiguilles d'une montre.
12. Monter le recouvrement et le fixer avec les deux vis de fixation.
13. Mettre le bloc démarreur en appliquant prudemment une légère pression vers le bas. En tirant sur le câble de démarrage, l'embrayage s'enclenche et le bloc démarreur se met en place complètement.
14. Fixer le bloc démarreur avec les quatre vis de fixation.

#### 7.4 Remplacement du filtre carburant



En faisant le plein de carburant, veiller à ce qu'aucune saleté n'entre dans le réservoir à carburant.

1. Ouvrir le réservoir à carburant.
2. Retirer le filtre carburant du réservoir à carburant.
3. Contrôler le filtre carburant.
  - ▶ Remplacer le filtre carburant s'il est trop souillé.
4. Pousser la pince sur le flexible en arrière et retirer le filtre carburant encrassé.
5. Mettre en place un nouveau filtre carburant et le fixer avec la pince sur le flexible.
6. Réintroduire le filtre dans le réservoir.
7. Fermer le réservoir à carburant.

#### 7.5 Nettoyage de la bougie d'allumage, réglage de l'écartement des électrodes ou remplacement de la bougie d'allumage

##### ATTENTION

**Risque de blessures.** Immédiatement après avoir utilisé le produit, la bougie d'allumage et les pièces du moteur peuvent être très chaudes.

- ▶ Laisser le produit refroidir avant de procéder à des travaux d'entretien et de maintenance.

1. Retirer la cosse de bougie en exerçant un léger mouvement de rotation.
2. Utiliser la clé à bougie pour dévisser la bougie hors du cylindre.
3. Si nécessaire, nettoyer l'électrode à l'aide d'une brosse métallique à poils souples.
4. Vérifier l'écartement des électrodes à l'aide d'une jauge d'épaisseur à lames et, si nécessaire, ajuster l'écartement à la valeur requise de 0,7 mm.
5. Enficher la bougie dans la cosse et tenir le filetage de la bougie contre le cylindre.
6. Pousser l'interrupteur Marche / Arrêt sur la position « Marche ».

##### AVERTISSEMENT

**Risque de blessures.** Il y a risque de choc électrique au contact des électrodes.

- ▶ Ne pas toucher les contacts de l'électrode de la bougie d'allumage.

7. Tirer sur le démarreur à câble.
  - ▶ Une étincelle d'allumage doit alors être nettement visible.
8. Utiliser une clé à bougie pour visser la bougie dans le cylindre (couple de serrage : 12 Nm).
9. Coiffer la bougie d'allumage de sa cosse.


#### 7.6 Réglage du carburateur

Le carburateur de ce produit a été réglé de manière optimale à la livraison et plombé (gicleurs H et L). Sur ce carburateur, la vitesse à vide (gicleur T) peut être réglée par l'utilisateur. Tous les autres travaux de réglage doivent être effectués par le S.A.V. Hilti.



Toute manipulation incorrecte du dispositif de réglage du carburateur risque d'endommager le moteur.




- ▶ Nettoyer le filtre à air.  76
- ▶ Amener le produit à la température de service.
- ▶ Utiliser un tournevis à fente approprié (taille 4 mm/ <sup>5</sup>/<sub>32</sub> ") et tourner la vis de réglage en douceur sur la plage de réglage admissible.
- ▶ Régler le gicleur de ralenti (T) de sorte que le produit tourne régulièrement à vide et que le disque à tronçonner soit complètement à l'arrêt.

### 7.7 Nettoyage des buses à eau

1. Desserrer le bouchon de nettoyage à vis sur le coude à eau.
2. Nettoyer les buses à eau avec un fil.
3. Mettre en place de bouchon de nettoyage à vis.

### 7.8 Entretien du produit

 Pour une utilisation en toute sécurité, utiliser uniquement des pièces de rechange et consommables d'origine. Vous trouverez les pièces de rechange, consommables et accessoires autorisés par **Hilti** convenant pour votre produit dans le centre **Hilti Store** ou sous : [www.hilti.group](http://www.hilti.group)

- ▶ Tenir le produit, en particulier les surfaces de préhension, sec, propre et exempt d'huile et de graisse.
- ▶ Ne pas utiliser de nettoyeurs à base de silicone.
- ▶ Nettoyer régulièrement l'extérieur de l'appareil avec un chiffon légèrement humide ou avec une brosse sèche. Pour le nettoyage, ne pas utiliser d'appareil diffuseur, d'appareil à jet de vapeur ou d'eau courante.
- ▶ Éviter toute pénétration de corps étrangers à l'intérieur du produit.

### 7.9 Entretien

1. Vérifier régulièrement toutes les pièces extérieures du produit et des accessoires pour voir si elles ne sont pas abîmées et s'assurer que tous les organes de commande fonctionnent correctement.
2. Ne pas utiliser le produit si des pièces sont abîmées ou si des organes de commande ne fonctionnent pas parfaitement. Faire réparer le produit par le S.A.V. **Hilti**.

### 7.10 Contrôle après des travaux de nettoyage et d'entretien

- ▶ Après des travaux de nettoyage et d'entretien, vérifier si tous les équipements de protection sont bien en place et fonctionnent parfaitement.

## 8 Transport et entreposage

### Consignes générales pour le transport

- ▶ Toujours arrêter le produit avant de le transporter.
- ▶ Enlever le disque à tronçonner du produit après utilisation. Le disque à tronçonner risque d'être endommagé si l'appareil est transporté avec le disque à tronçonner monté.
- ▶ Manier les disques à tronçonner avec prudence et les conserver conformément aux instructions du fabricant.
- ▶ Le produit doit toujours être debout et jamais posé sur le côté pour l'entreposage et le transport.
- ▶ Le produit ne doit pas être transporté à l'aide d'une grue ou d'un palan.
- ▶ Conserver les produits non utilisés en toute sécurité. Tous les produits non utilisés doivent être rangés dans un endroit sec, en hauteur ou fermé à clé, hors de portée des enfants.
- ▶ Lorsque le produit est déposé, veiller à ce qu'il soit posé de manière sûre.
- ▶ Après son utilisation, laisser d'abord le produit refroidir avant de l'emballer ou de le recouvrir.
- ▶ Entreposer l'essence et l'huile dans des récipients prévus à cet effet, dans un local bien ventilé.



## 8.1 Transport du produit dans un véhicule

### AVERTISSEMENT

**Danger d'incendie et d'explosion.** Si le produit bascule lors du transport, du carburant risque de s'écouler du réservoir.

- ▶ Vider le réservoir à carburant du produit avant de l'emballer et de l'envoyer par service de messagerie express.
- ▶ Transporter le produit dans la mesure du possible dans son emballage d'origine.

### AVERTISSEMENT

**Risque d'incendie.** Les composants de la machine très chauds risquent d'enflammer le matériel environnant.

- ▶ Laisser le produit complètement refroidir avant de l'emballer ou de le charger dans un véhicule.

1. Démonter le disque à tronçonner.
2. Immobiliser fermement le produit pour empêcher son basculement, son endommagement ou encore une fuite de carburant.

## 8.2 Entreposage du mélange de carburant

### ATTENTION

**Risque de blessures.** La pression pouvant augmenter spontanément dans le récipient de carburant, il y a risque de projection de carburant à l'ouverture du récipient.

- ▶ Pour évacuer lentement la pression, toujours ouvrir la fermeture du réservoir de carburant avec précaution.
- ▶ Entreposer le carburant dans un local sec et bien ventilé.

1. Pour le mélange de carburant, préparer seulement une quantité correspondant à quelques jours de consommation.
2. Nettoyer de temps à autre le récipient de carburant.

## 9 Aide au dépannage

En cas de défaillances non énumérées dans ce tableau ou auxquelles il n'est pas possible de remédier sans aide, contacter le S.A.V. **Hilti**.

Défaillance	Causes possibles	Solution
Le disque à tronçonner ralentit lors de la coupe ou reste bloqué.	Pression de coupe trop élevée (disque à tronçonner coince dans la coupe) ou la pression est exercée par le côté sur le disque à tronçonner.	▶ Réduire la pression de coupe et guider le produit droit.
	Le disque est incorrectement monté ou non serré à fond.	▶ Vérifier son montage et le couple de serrage.
	Sens de rotation erroné.	▶ Monter le disque à tronçonner. 71
	Partie avant du bras de sciage non fixée.	▶ Faire réparer le produit par le S.A.V. <b>Hilti</b> .
Fortes vibrations, coupe déviée.	Le disque est incorrectement monté ou non serré à fond.	▶ Vérifier son montage et le couple de serrage.
	Disque endommagé (non conforme aux spécifications, fissures, segments manquants, disque voilé, surchauffé, déformé, etc.).	▶ Remplacer le disque à tronçonner.
	Support de centrage mal monté.	▶ Vérifier si la taille du trou central du disque à tronçonner coïncide avec l'embout de centrage de la douille de centrage.



Défaillance	Causes possibles	Solution
Le disque à tronçonner diamanté s'emballé et se coince le cas échéant.	Disque à tronçonner diamanté inadapté	► Utiliser des disques à tronçonner <b>Hilti</b> .
	Flasque pour disque à tronçonner diamanté inadapté	► Avec des disques à tronçonner de marques concurrentes, utiliser le flasque pour disques à tronçonner abrasifs.
La tronçonneuse ne démarre pas ou difficilement.	Réservoir à carburant vide (aucun carburant ne parvient au carburateur).	► Remplir le réservoir à carburant.  71
	Filtre à air encrassé.	► Remplacer le filtre à air.
	Moteur noyé (bougie d'allumage humide).	► Sécher la bougie d'allumage et la chambre du cylindre (démonter la bougie  77).
	Mélange de carburants incorrect.	► Vider et rincer le réservoir ainsi que les conduites de carburant. ► Remplir le réservoir à carburant avec le carburant qui convient.
	Présence d'air dans la conduite de carburant (aucun carburant ne parvient au carburateur).	► Purger la conduite de carburant en actionnant plusieurs fois la pompe d'aspiration à carburant.
	Encrassement du filtre carburant (pas ou pas assez de carburant au niveau du carburateur).	► Nettoyer le réservoir à carburant et remplacer le filtre carburant.
	Aucune ou seulement une faible étincelle produite par la bougie (sur bougie démontée).	► Nettoyer les traces de calcination sur la bougie d'allumage. ► Contrôler l'écartement des électrodes et l'ajuster. ► Remplacer la bougie d'allumage. ► Vérifier la bobine d'allumage, le câble, les fiches de raccordement et les commutateurs, remplacer, le cas échéant, la pièce défectueuse.
	Compression trop faible.	► Vérifier la compression du moteur et, si nécessaire, remplacer les pièces usées (segments de piston, pistons, cylindre, etc.).
	Température ambiante trop basse.	► Attendre que la tronçonneuse atteigne la température ambiante et reprendre le processus de démarrage.
	Grille pare-étincelles ou sortie d'échappement encrassée.	► Nettoyer la grille pare-étincelles ou la sortie d'échappement.
Puissance de moteur/de tronçonnage trop faible	Filtre à air encrassé.	► Remplacer le filtre à air.
	Aucune ou seulement une faible étincelle produite par la bougie (sur bougie démontée).	► Nettoyer les traces de calcination sur la bougie d'allumage. ► Contrôler l'écartement des électrodes et l'ajuster. ► Remplacer la bougie d'allumage. ► Vérifier la bobine d'allumage, le câble, les fiches de raccordement et les commutateurs, remplacer, le cas échéant, la pièce défectueuse.





Défaillance	Causes possibles	Solution
Puissance de moteur/de tronçonnage trop faible	Mélange de carburants incorrect.	<ul style="list-style-type: none"> <li>▶ Vider et rincer le réservoir ainsi que les conduites de carburant.</li> <li>▶ Remplir le réservoir à carburant avec le carburant qui convient.</li> </ul>
	Spécifications de disque à tronçonner non appropriées pour le matériau à tronçonner.	▶ Remplacer le disque à tronçonner ou demander conseil auprès du S.A.V. <b>Hilti</b> .
	La courroie de transmission ou le disque à tronçonner dérape.	<ul style="list-style-type: none"> <li>▶ Vérifier le serrage des disques.</li> <li>▶ Faire réparer le produit par le S.A.V. <b>Hilti</b>.</li> </ul>
	Compression trop faible.	▶ Vérifier la compression du moteur et, si nécessaire, remplacer les pièces usées (segments de piston, pistons, cylindre, etc.).
	Travaux réalisés à plus de 1500 m au-dessus du niveau de la mer.	▶ Faire régler le carburateur par le S.A.V. <b>Hilti</b> .
	Mélange non optimal (mélange carburant / air).	▶ Faire régler le carburateur par le S.A.V. <b>Hilti</b> .
Le disque à tronçonner ne s'arrête pas en marche à vide.	Vitesse de rotation à vide trop élevée.	▶ Contrôler la vitesse de rotation à vide et, le cas échéant, la régler.
	Bloquer en position d'admission réduite.	▶ Débloquer la position d'admission réduite.
	Embrayage centrifuge défectueux.	▶ Remplacer l'embrayage centrifuge.
Le disque à tronçonner ne tourne pas.	Tension de courroie insuffisante ou rupture de la courroie.	▶ Faire réparer le produit par le S.A.V. <b>Hilti</b> .
Le bloc démarreur ne fonctionne pas.	Griffes d'accouplement pas en prise.	▶ Nettoyer les griffes d'accouplement de sorte qu'elles soient à nouveau mobiles.
Après avoir relâché la poignée d'accélération contrôlée, la lame circulaire tourne pendant plus de 15 secondes.	Le collier de frein est usé.	▶ Faire réparer le produit par le S.A.V. <b>Hilti</b> .
	Le câble Bowden de frein est grippé.	▶ Faire réparer le produit par le S.A.V. <b>Hilti</b> .

## 10 Recyclage

Les produits **Hilti** sont fabriqués pour une grande partie en matériaux recyclables. Le recyclage présuppose un tri adéquat des matériaux. **Hilti** reprend les appareils usagés dans de nombreux pays en vue de leur recyclage. Consulter le service clients **Hilti** ou un conseiller commercial.

### Boues de forage

En raison de la protection de l'environnement, les boues de forage ne doivent pas être versées dans les cours d'eau ou les canalisations sans prétraitement approprié.

- ▶ Veuillez vous renseigner auprès de votre administration locale sur les directives en vigueur en la matière.

Nous recommandons le prétraitement suivant :

- ▶ Collecter les boues de forage (par exemple au moyen d'un aspirateur de déchets liquides).
- ▶ Faire décanter les boues de forage et éliminer la partie sèche sur une décharge industrielle (le procédé peut être accéléré par des agents floculants).
- ▶ Avant de déverser l'eau résiduelle (basique, pH > 7) dans les canalisations, il convient de la neutraliser en ajoutant un neutralisant acide ou en la diluant avec beaucoup d'eau.

## 11 Garantie constructeur

- ▶ En cas de questions sur les conditions de garantie, veuillez vous adresser à votre partenaire **Hilti** local.



# Manual de instrucciones original

## 1 Información sobre el manual de instrucciones

### 1.1 Acerca de este manual de instrucciones

- **Advertencia** Asegúrese de haber leído y entendido toda la documentación adjunta, incluidas, entre otras, las instrucciones, advertencias de seguridad, ilustraciones y especificaciones que se proporcionan con este producto. Familiarícese con todas las instrucciones, advertencias de seguridad, ilustraciones, especificaciones, componentes y funciones del producto antes de utilizarlo. De lo contrario, existe peligro de descarga eléctrica, incendio, lesiones graves o muerte. Conserve todas las advertencias e instrucciones para futuras consultas.
- Los productos han sido diseñados para usuarios profesionales y solo personal autorizado y debidamente formado puede utilizarlos y llevar a cabo su mantenimiento y conservación. Este personal debe estar especialmente instruido en lo referente a los riesgos de uso. La utilización del producto y sus dispositivos auxiliares puede conllevar riesgos para el usuario en caso de manejarse de forma inadecuada por personal no cualificado o utilizarse para usos diferentes a los que están destinados.
- La documentación adjunta corresponde al estado actual de la técnica en el momento de la impresión. Compruebe siempre la última versión en la página del producto de la página web de Hilti. Para ello siga el enlace o escanee el código QR que figura en esta documentación y que se indica con el símbolo .
- El manual de instrucciones siempre debe permanecer a mano junto al producto. No entregue nunca el producto a otras personas sin este manual de instrucciones.

### 1.2 Explicación de símbolos

#### 1.2.1 Avisos

Las advertencias de seguridad advierten de peligros derivados del manejo del producto. Se utilizan las siguientes palabras de peligro:

#### PELIGRO

##### PELIGRO !

- ▶ Término utilizado para un peligro inminente que puede ocasionar lesiones graves o incluso la muerte.

#### ADVERTENCIA

##### ADVERTENCIA !

- ▶ Término utilizado para un posible peligro que puede ocasionar lesiones graves o incluso la muerte.

#### PRECAUCIÓN

##### PRECAUCIÓN !

- ▶ Término utilizado para una posible situación peligrosa que puede ocasionar lesiones o daños materiales.

#### 1.2.2 Símbolos en el manual de instrucciones

En este manual de instrucciones se utilizan los siguientes símbolos:

	Consulte el manual de instrucciones
	Indicaciones de uso y demás información de interés
	Manejo con materiales reutilizables
	No tirar las herramientas eléctricas y las baterías junto con los desperdicios domésticos

#### 1.2.3 Símbolos en las figuras

En las figuras se utilizan los siguientes símbolos:

	Estos números hacen referencia a la figura correspondiente incluida al principio de este manual de instrucciones.
--	---



3	La numeración describe el orden de los pasos de trabajo en la imagen y puede ser diferente de los pasos descritos en el texto.
⑪	En la figura <b>Vista general</b> se utilizan números de posición y los números de la leyenda están explicados en el apartado <b>Vista general del producto</b> .
	Preste especial atención a este símbolo cuando utilice el producto.

### 1.3 Símbolos de productos

#### 1.3.1 Símbolos en el producto

En el producto se utilizan los siguientes símbolos:

	¡ADVERTENCIA! Lea y siga todas las indicaciones de seguridad que encontrará en el manual de instrucciones. El incumplimiento de estas instrucciones puede producir lesiones graves o mortales.
	Flecha de dirección de giro en la caperuza protectora
	Posición de parada del motor
	Posición de motor en marcha
<b>P</b>	Bomba del arrancador
<b>H</b>	Tornillo de ajuste de la boquilla de velocidad total
<b>L</b>	Tornillo de ajuste de la boquilla de marcha en vacío
<b>T</b>	Tornillo de ajuste para marcha en vacío
	Mezcla de combustible
	Dirección de giro de apertura de la tapa del depósito
/min	Velocidad
RPM	Revoluciones por minuto
$\varnothing$	Diámetro
	Transferencia de datos inalámbrica

#### 1.3.2 Señales de peligro

En el producto se utilizan los siguientes símbolos:

	Peligro general
	Peligro por chispas
	Peligro por rebote
	Peligro de inhalación de vapores tóxicos y gases de escape
	Peligro por superficie caliente
	Velocidad de giro máxima del husillo



### 1.3.3 Señales prescriptivas

En el producto se utilizan los siguientes símbolos:

	Utilice protección para los oídos, gafas protectoras, mascarilla y casco de protección
	Utilizar guantes de protección
	Utilizar zapatos de protección

### 1.3.4 Símbolo de prohibición

En el producto se utilizan los siguientes símbolos:

	No utilice discos tronzadores dentados
	No utilice discos tronzadores dañados
	Prohibido fumar y manipular llamas

## 1.4 Información del producto

Los productos han sido diseñados para usuarios profesionales y solo personal autorizado y debidamente formado puede utilizarlos y llevar a cabo su mantenimiento y conservación. Este personal debe estar especialmente instruido en lo referente a los riesgos de uso. La utilización del producto y sus dispositivos auxiliares puede conllevar riesgos para el usuario en caso de manejarse de forma inadecuada por personal no cualificado o utilizarse para usos diferentes a los que están destinados.

La denominación del modelo y el número de serie están indicados en la placa de identificación.

- ▶ Escriba el número de serie en la siguiente tabla. Necesitará los datos del producto para realizar consultas a nuestros representantes o al Departamento de Servicio Técnico.

#### Datos del producto

Amoladora tronzadora	DSH 600-X
Generación	01
N.º de serie	

## 1.5 Declaración de conformidad

Bajo su exclusiva responsabilidad, el fabricante declara que el producto aquí descrito cumple con la legislación y normas vigentes. Encontrará una reproducción de la declaración de conformidad al final de esta documentación.

La documentación técnica se encuentra depositada aquí:

Hilti Entwicklungsgesellschaft mbH | Zulassung Geräte | Hiltistraße 6 | 86916 Kaufering, DE

## 2 Seguridad

### 2.1 Instrucciones generales de seguridad

**⚠ ADVERTENCIA** Lea con atención todas las indicaciones de seguridad, instrucciones, ilustraciones y datos técnicos correspondientes a este producto. Si no se atiende a las indicaciones siguientes, pueden producirse lesiones de gravedad o incluso la muerte.

**Conservar todas las instrucciones e indicaciones de seguridad para futuras consultas.**

### 2.2 Seguridad de las personas

- ▶ Utilice la herramienta adecuada. No utilice la herramienta para fines no previstos, sino únicamente de forma reglamentaria y en perfecto estado técnico.
- ▶ No efectúe nunca manipulaciones o modificaciones en la herramienta.
- ▶ El producto solo debe ser utilizado por personas que estén familiarizadas con él, que hayan sido informadas acerca del uso seguro de la herramienta y que entiendan los riesgos que comporta. El producto no es apto para el uso por parte de niños.



- ▶ Permanezca atento, preste atención durante el trabajo y utilice el producto con prudencia. No utilice el producto si está cansado o si se encuentra bajo los efectos de drogas, alcohol o medicamentos. Un momento de descuido mientras se está utilizando el producto puede provocar lesiones graves.
- ▶ **Sujete bien la amoladora tronzadora con las dos manos y mantenga su cuerpo y brazos en una posición que le permita hacer frente a las fuerzas de rebote. Utilice siempre la empuñadura adicional, en caso de existir, para tener el máximo control sobre las fuerzas de rebote o los momentos de retroceso a plena marcha.** Tomar las medidas de precaución adecuadas contribuye a tener un control absoluto sobre las fuerzas de rebote y retroceso.
- ▶ No debe utilizar herramientas de corte distintas a las descritas en esta documentación.
- ▶ Cuando corte en húmedo, no utilice discos lijadores de fijación artificial, a menos que estén específicamente indicados para tal fin por el fabricante.
- ▶ No deben usarse casquillos reductores ni cepillos de rueda trenzados.
- ▶ El usuario y las personas que se encuentren en las inmediaciones de la zona de uso de la herramienta deberán llevar gafas protectoras adecuadas, casco de protección, protección para los oídos, guantes de protección, zapatos de protección y una mascarilla ligera.
- ▶ Utilice protección para los ojos. El material que sale disparado puede ocasionar lesiones en los ojos y en el cuerpo.
- ▶ El polvo procedente de materiales como pinturas con plomo, determinadas maderas, minerales y metal puede ser nocivo para la salud. El contacto con el polvo o su inhalación puede provocar reacciones alérgicas o asfixia al usuario o a personas que se encuentren en su entorno. Con objeto de reducir la formación de polvo al cortar, le recomendamos trabajar preferentemente con el proceso de corte en mojado. Procure una buena ventilación del lugar de trabajo. Se recomienda utilizar una mascarilla de protección con filtro de la clase P2. Respete la normativa vigente en su país concerniente al procesamiento de los materiales de trabajo.
- ▶ Sujete siempre la herramienta con ambas manos por las empuñaduras previstas. Mantenga las empuñaduras, limpias, secas y sin residuos de aceite o grasa.
- ▶ Si la velocidad aumenta involuntariamente, sitúe el interruptor de conexión/desconexión en la posición de desconexión. Póngase en contacto con el Servicio Técnico de **Hilti**.
- ▶ Si la herramienta funciona a plena velocidad y se suelta la empuñadura de aceleración de seguridad, el frenado provoca un pequeño par de vuelco de la herramienta hacia delante. Esté preparado y sujete la herramienta con las dos manos por las empuñaduras previstas.
- ▶ No utilice nunca la herramienta sin caperuza protectora. Coloque la caperuza protectora correctamente. Debe fijarla con seguridad a la herramienta y debe colocarla en la posición de mayor protección, de modo que quede descubierta en dirección al usuario la menor parte posible del disco tronizador. Procure que las chispas producidas durante la utilización de la herramienta no provoquen situaciones de peligro. La caperuza protectora sirve para proteger al usuario contra las piezas de discos tronzadores rotos y el contacto no intencionado con el disco tronizador, así como contra las chispas incontroladas.
- ▶ Evite tocar las piezas en movimiento, ya que existe riesgo de lesiones.
- ▶ Procure que la postura sea estable y manténgase siempre en equilibrio. De esta forma podrá controlar mejor el producto en caso de presentarse una situación inesperada. Evite adoptar posturas forzadas. Mientras utiliza el producto, sujételo de manera que el polvo, las chispas y los posibles fragmentos rotos de los útiles de inserción o de la herramienta no choquen con su cuerpo. No se apoye en el disco tronizador.
- ▶ Utilice ropa adecuada. No utilice vestimenta amplia ni joyas. Mantenga su pelo, vestimenta y guantes alejados de las piezas móviles. La vestimenta suelta, las joyas y el pelo largo se pueden enganchar con las piezas en movimiento.
- ▶ Si el producto o el disco tronizador caen al suelo, compruebe que no hayan sufrido daños. En caso necesario, cambie el disco tronizador.
- ▶ Desconecte el producto antes de ajustar la caperuza protectora o cambiar el disco tronizador.
- ▶ Para cambiar el útil, utilice también guantes de protección. El contacto con el disco tronizador puede producir cortes y quemaduras.
- ▶ Evite el contacto de la piel con el fango producido durante el corte en mojado.
- ▶ No deben separarse materiales que contengan asbesto.
- ▶ No se debe trabajar con materiales algo inflamables, como barras de magnesio o madera, ni deben separarse dichos materiales.
- ▶ Efectúe pausas durante el trabajo, así como ejercicios de relajación y estiramiento de los dedos para mejorar la circulación. Tras muchas horas de trabajo expuesto a las vibraciones, pueden surgir complicaciones en los vasos sanguíneos o en el sistema nervioso en dedos, manos o articulaciones de las manos.



- ▶ Antes de comenzar a trabajar, consulte con el ingeniero, arquitecto o persona responsable de la obra. Las grietas en paredes portantes u otras estructuras pueden influir en la estática, especialmente al seccionar hierros de armadura o elementos portadores.
- ▶ Durante el proceso de taladrado, proteja la zona opuesta al lugar donde se realiza el trabajo, ya que pueden desprenderse cascotes y causar heridas a otras personas.
- ▶ No haga funcionar el producto sin vigilancia.
- ▶ Desconecte el motor y espere hasta que el disco tronzador esté completamente parado antes de dejar el producto en el suelo o transportarlo a la siguiente posición de trabajo.
- ▶ Si se usa el producto sin bomba de agua externa, la cubierta de la bomba debe estar siempre instalada.
- ▶ Desconecte el producto después de su uso.
- ▶ Cuide el producto adecuadamente. Compruebe que no existan piezas rotas o deterioradas que puedan afectar al funcionamiento del producto. Encargue la reparación de las piezas deterioradas antes de usar el producto.
- ▶ Para reducir el riesgo de lesiones, utilice exclusivamente accesorios y herramientas originales **Hilti**.
- ▶ Encargue a un profesional la reparación del producto utilizando exclusivamente piezas de repuesto originales. Solo así se garantiza la seguridad del producto.
- ▶ Respete la normativa nacional en materia de protección laboral.

### 2.3 Seguridad eléctrica

- ▶ Antes de empezar a trabajar, compruebe si la zona de trabajo oculta cables eléctricos, tuberías de gas o cañerías de agua. Las partes metálicas exteriores de la herramienta pueden provocar una descarga eléctrica si se daña por error un cable eléctrico.
- ▶ Organice de antemano el trabajo a realizar, después de estudiar el lugar de uso. Determine si se deben colocar símbolos de advertencia y si se debe definir una distancia de trabajo respecto a otras personas.

### 2.4 Seguridad en el lugar de trabajo

- ▶ Procure que haya una buena iluminación en la zona de trabajo.
- ▶ No trabaje en espacios cerrados. El monóxido de carbono, los hidrocarburos sin quemar y el benceno de los gases de escape pueden provocar asfixia.
- ▶ Mantenga la zona de trabajo ordenada. Mantenga el entorno de trabajo despejado de objetos que puedan ocasionarle lesiones. El desorden en la zona de trabajo podría provocar accidentes.
- ▶ Las chispas calientes contenidas en los gases de escape o que se producen en el proceso de corte pueden provocar incendios o explosiones. Asegúrese de que las chispas no puedan propagarse a materiales inflamables (gasolina, hierba seca, etc.) o explosivos (gas, etc.).
- ▶ Tras montar la bomba de agua, asegúrese de que los tornillos estén apretados con el par de apriete recomendado.
- ▶ Antes de montar la bomba de agua, asegúrese de que no se supere la presión máxima admisible de las tuberías de 6 bar.

### 2.5 Líquidos (gasolina y aceite) y vapores

- ▶ La inhalación de vapores de gasolina o el contacto con este combustible puede dañar la salud.
  - ▶ Evite que la gasolina entre en contacto directo con la piel. Utilice guantes de protección.
  - ▶ Si se ensucia la ropa con combustible, cámbiesela sin falta.
  - ▶ Procure ventilar bien el lugar de trabajo para evitar la inhalación de los vapores de gasolina.
  - ▶ Utilice un bidón de combustible reglamentario.
- ▶ No añada gasolina al producto con el motor en marcha. Espere hasta que se enfríe el motor.
- ▶ No fume nunca durante el repostaje, existe peligro de incendio o explosión.
- ▶ No añada gasolina al producto en el entorno de trabajo (mantenga una distancia mínima de 3 m/10 ft respecto al lugar de trabajo). Cuando añada gasolina a la herramienta, procure no derramar el combustible. Utilice un embudo apropiado.
- ▶ Evite inhalar vapores de gasolina y gases de escape. Asegúrese de que haya suficiente ventilación.
- ▶ No utilice gasolina ni otros líquidos inflamables para efectuar trabajos de limpieza.

### 2.6 Trabajos de tronzado con discos tronzadores

- ▶ Utilice únicamente discos tronzadores cuya velocidad admisible sea como mínimo tan elevada como la velocidad máxima de giro del husillo.



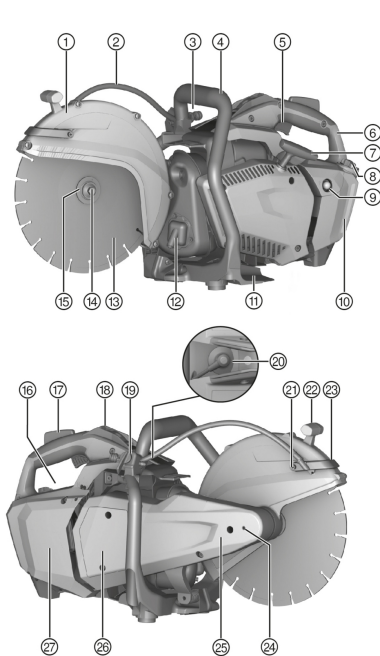
- ▶ Asegúrese de que el diámetro exterior y el espesor del disco tronzador sean coherentes con las dimensiones del producto.
- ▶ No utilice nunca discos tronzadores dañados, excéntricos o vibrantes.
- ▶ No utilice discos tronzadores de diamante dañados (fisuras en la cuchilla base, segmentos rotos o desafilados, taladro de alojamiento dañado, cuchilla base doblada o deformada, fuerte decoloración debido al sobrecalentamiento, cuchilla base gastada por debajo de los segmentos de diamante, segmentos de diamante sin saliente lateral, etc.).
- ▶ No utilice herramientas de corte dentadas.
- ▶ Al montar el disco tronzador, asegúrese siempre de que el sentido de giro indicado del disco tronzador coincida con el sentido de giro del husillo. Monte siempre un solo disco tronzador.
- ▶ Los discos tronzadores, las bridas y demás accesorios deben encajar a la perfección con el husillo de su producto. Los discos tronzadores que no se adapten perfectamente al husillo del producto pueden provocar giros irregulares, fuertes vibraciones e incluso la pérdida del control o la rotura del disco tronzador.
- ▶ Utilice siempre una brida de apriete intacta con el diámetro adecuado para el disco tronzador utilizado. Una brida de apriete adecuada apoya correctamente el disco tronzador y reduce así la probabilidad de ruptura.
- ▶ Dirija el producto de forma uniforme y sin aplicar presión lateral sobre el disco tronzador. Coloque siempre el disco tronzador en ángulo recto sobre la pieza. Durante el tronzado, no aplique presión lateral sobre el disco tronzador ni lo doble para no modificar la dirección de corte.
- ▶ Los discos tronzadores abrasivos utilizados en el proceso de corte en mojado se deben gastar en el mismo día, ya que la humedad prolongada y su efecto influyen negativamente en la dureza del disco tronzador.
- ▶ No monte hojas de sierra para madera.
- ▶ Utilice solo discos tronzadores que cumplan las normas vigentes para discos tronzadores.
- ▶ Antes de montar y utilizar el disco tronzador, compruebe que no presente daños. No monte discos tronzadores dañados. Tenga en cuenta las indicaciones del fabricante del disco tronzador.
- ▶ Observe la fecha de caducidad de los discos tronzadores de aglomerado con resina sintética y no utilice discos tronzadores después de esta fecha.



### 3 Descripción

#### 3.1 Vista general del producto

##### 3.1.1 Amoladora tronzadora de gasolina



- ① Caperuza protectora
- ② Suministro de agua
- ③ Toma del agua
- ④ Empuñadura delantera
- ⑤ Palanca de aceleración
- ⑥ Empuñadura trasera
- ⑦ Arrancador manual
- ⑧ Tapa del depósito de combustible
- ⑨ Bomba del arrancador
- ⑩ Visualización del depósito
- ⑪ Placa de pie
- ⑫ Salida del escape con filtro de chispas
- ⑬ Disco tronzador
- ⑭ Tornillo de apriete
- ⑮ Brida de apriete
- ⑯ Placa de identificación
- ⑰ Empuñadura de aceleración de seguridad con accionamiento integrado del freno
- ⑱ Interruptor de conexión/desconexión con bloqueo de aceleración media integrado
- ⑲ Llave del agua
- ⑳ Conector de bujías
- ㉑ Tornillo de limpieza para tobera de agua
- ㉒ Empuñadura para el ajuste de la caperuza protectora
- ㉓ Arco de agua con toberas de agua integradas
- ㉔ Orificio de bloqueo para el cambio del disco tronzador
- ㉕ Brazo de la sierra
- ㉖ Cubierta de la bomba
- ㉗ Cubierta del filtro de aire

#### 3.2 Uso conforme a las prescripciones

El producto descrito es una amoladora tronzadora con motor para el tronzado en seco y húmedo de asfalto y materiales para la construcción minerales o metálicos con discos tronzadores de diamante o abrasivos. La amoladora tronzadora no está diseñada para su uso en entorno con peligro de incendio o explosión.

#### 3.3 Posibles usos indebidos

- ▶ La amoladora tronzadora de gasolina no debe utilizarse como pala.

#### 3.4 Indicaciones de uso

- Con objeto de reducir la formación de polvo al cortar, trabaje preferentemente con el proceso de corte en mojado. Con la bomba de agua de absorción autónoma (accesorio) puede trabajar sin conexión a la red de abastecimiento de agua, p. ej. absorbiendo agua directamente desde un recipiente.
- No corte la pieza de trabajo de una sola vez; mueva la amoladora tronzadora varias veces en una y otra dirección hasta alcanzar poco a poco la profundidad de corte deseada.
- Durante el corte en seco, levante el disco tronzador fuera del corte con el producto en funcionamiento durante unos 10 s cada 30 o 60 s, para evitar daños en el disco tronzador de diamante.
- Afíle los discos tronzadores de diamante desafilados (no salen diamantes de la ligadura) cortando en materiales muy abrasivos como piedra arenisca o similar.





### 3.5 Especificación de los discos tronzadores

Con este producto deben usarse discos tronzadores de diamante según EN 13236. También pueden usarse con la herramienta discos tronzadores aglomerados con resina sintética y refuerzo de fibras según EN 12413 (forma recta, no acodada, modelo 41) para trabajar sobre sustratos metálicos.

Siga siempre las indicaciones de uso y montaje del fabricante del disco tronzador.

### 3.6 Suministro

Amoladora tronzadora de gasolina, juego de herramientas DSH 600-X, juego de piezas de desgaste DSH 600-X, manual de instrucciones.

Encontrará otros productos del sistema autorizados para su producto en su **Hilti Store** o en Internet, en: [www.hilti.group](http://www.hilti.group)

### 3.7 Freno de la hoja de sierra

El producto está equipado con un freno de la hoja de sierra integrado que incrementa la seguridad de manejo. Al soltar la palanca de aceleración de seguridad, la hoja de sierra se frena hasta detenerse en un máximo de 10 segundos.



Si la herramienta funciona a plena velocidad y se suelta la empuñadura de aceleración de seguridad, el frenado provoca un pequeño par de vuelco de la herramienta hacia delante. Sujete la herramienta con las dos manos por las empuñaduras previstas.

### 3.8 Material de consumo y piezas de desgaste

- Filtro de aire
- Hilo
- Arrancador
- Filtro de gasolina
- Bujía
- Juego de herramientas
- Juego de cilindros
- Tornillo de fijación comp.
- Brida para disco tronzador abrasivo (con anillo de centrado integrado de 20 mm/1")
- Brida para disco tronzador de diamante (con anillo de centrado integrado de 20 mm/1")

## 4 Datos técnicos

### 4.1 Amoladora tronzadora de gasolina

	<b>DSH 600-X</b>
<b>Cilindrada</b>	63,3 cm <sup>3</sup>
<b>Peso con brida de discos de diamante, sin disco tronzador y con el depósito vacío</b>	9,85 kg
<b>Potencia nominal a 8500 rpm según ISO 7293</b>	3,2 kW
<b>Velocidad de giro máxima del husillo</b>	5.080 rpm
<b>Velocidad máxima del disco tronzador</b>	5.080 rpm
<b>Profundidad de corte máxima</b>	120 mm
<b>Carburador</b>	Walbro; modelo: WT-1203

### 4.2 Otros datos técnicos

	<b>DSH 600-X</b>
<b>Tipo de motor</b>	Motor de dos tiempos/un cilindro/refrigerado por aire
<b>Velocidad de giro máxima del motor</b>	8.700 rpm
<b>Velocidad de giro en vacío</b>	2900 ± 200 rpm



	<b>DSH 600-X</b>
<b>Encendido (tipo)</b>	Electrónico
<b>Distancia de electrodos</b>	0,7 mm
<b>Bujía</b>	NGK; tipo: CMR7A
<b>Par de apriete para fijar las bujías</b>	12 Nm
<b>Mezcla de combustible</b>	Aceite API-TC 2 % (1:50)
<b>Volumen del depósito</b>	0,87 ℓ
<b>Taladro de alojamiento del disco tronzador/diámetro del tope de centrado del casquillo de centrado</b>	20 mm
<b>Taladro de alojamiento del disco tronzador/diámetro del tope de centrado del casquillo de centrado</b>	25,4 mm
<b>⚠ Diámetro exterior mínimo de la brida para discos tronzadores de diamante (solo para discos con núcleo de acero; las bridas están marcadas con «FOR DIAMOND ABRASIVE STEEL CORE WHEELS ONLY»).</b>	60 mm
<b>⚠ Diámetro exterior mínimo de la brida para discos tronzadores abrasivos (discos de materiales compuestos)</b>	78 mm
<b>Diámetro exterior máximo del disco tronzador</b>	300 mm
<b>Grosor nominal máximo del disco tronzador (solo para discos con núcleo de acero)</b>	4,5 mm
<b>Grosor nominal máximo del disco tronzador (discos de materiales compuestos)</b>	4,0 mm
<b>Par de apriete para fijar el disco tronzador</b>	25 Nm

#### 4.3 Valores de emisiones de gases de escape

Los valores determinados se establecieron en condiciones de laboratorio y son el resultado de probar un motor representativo del tipo de motor durante un ciclo de prueba fijo.

<b>Valores de emisión de CO<sub>2</sub> en [g/kWh]</b>	1.010,61
--	----------

#### 4.4 Información sobre la emisión de ruidos y valores de vibración

Los valores de vibración y de intensidad acústica indicados en estas instrucciones han sido medidos mediante procedimientos de medición homologados y son válidos para la comparación de amoladoras tronzadoras de gasolina. También resultan útiles para realizar un análisis de los riesgos de exposición.

Los datos indicados son específicos para las aplicaciones principales de la herramienta. Los datos pueden, no obstante, registrar variaciones si la herramienta se emplea para otras aplicaciones o con herramientas de aplicación distintas, o si se ha efectuado un mantenimiento insuficiente. En estos casos, los riesgos de exposición podrían aumentar considerablemente durante toda la sesión de trabajo.

A fin de obtener un análisis preciso de los riesgos de exposición, también deben tenerse en cuenta los períodos en los que la herramienta está desconectada o está en marcha, pero no realmente en uso. De este modo, los riesgos de exposición podrían reducirse considerablemente durante toda la sesión de trabajo.

Adopte medidas de seguridad adicionales para proteger al usuario del efecto del ruido y de las vibraciones, como por ejemplo: mantener adecuadamente la herramienta y los útiles de inserción, mantener las manos calientes, organizar los procesos de trabajo, etc.

##### Valores de emisión de ruidos

<b>Nivel de presión acústica de emisiones según EN ISO 19432-1 (ISO 11201) (L<sub>pa,eq</sub>)</b>	102 dB(A)
<b>Incertidumbre</b>	1,9 dB(A)
<b>Nivel de potencia acústica medido según 2000/14/EC (ISO 3744) (L<sub>wa</sub>)</b>	113 dB/1 pW
<b>Incertidumbre</b>	1,1 dB/1 pW
<b>Nivel de potencia acústica garantizado según 2000/14/EC (ISO 3744) (L<sub>wa</sub>)</b>	115 dB/1 pW



### Valores de vibración totales

El nivel de intensidad acústica y los valores de vibración se han determinado a partir de 1/7 de la marcha en vacío y 6/7 de la carga completa.

Valor de emisión de vibraciones EN ISO 19432-1 en la parte delantera de la empuñadura ( $a_{nv,eq}$ )	$\leq 2,5 \text{ m/s}^2$
Incertidumbre	1,8 $\text{m/s}^2$
Valor de emisión de vibraciones EN ISO 19432-1 en la parte trasera de la empuñadura ( $a_{nv,eq}$ )	$\leq 2,5 \text{ m/s}^2$
Incertidumbre	0,9 $\text{m/s}^2$

## 5 Puesta en servicio

### 5.1 Combustible

El motor de dos tiempos funciona con una mezcla de combustible compuesta por gasolina y aceite. La calidad de la mezcla de combustible juega un papel muy importante en el funcionamiento y la vida útil del motor.

#### ADVERTENCIA

**Riesgo de lesiones.** La inhalación de vapores de gasolina o el contacto con este combustible puede dañar la salud.

- ▶ Evite que la gasolina entre en contacto directo con la piel. Utilice guantes de protección.
- ▶ Si se ensucia la ropa con combustible, cámbiesela sin falta.
- ▶ Procure ventilar bien el lugar de trabajo para evitar la inhalación de los vapores de gasolina.
- ▶ Utilice un bidón de combustible reglamentario.

#### 5.1.1 Uso de aceite para motores de dos tiempos

- ▶ Utilice aceite de buena calidad para motores de dos tiempos refrigerados por aire, que cumpla como mínimo la especificación API-TC.

#### 5.1.2 Gasolina

- ▶ Utilice gasolina normal o súper con un octanaje no inferior a 89 ROZ.



El contenido en alcohol (por ejemplo, etanol, metanol u otros) del combustible utilizado no debe ser superior al 10 %; de lo contrario, la vida útil del motor se reduce considerablemente.

#### 5.1.3 Mezcla del combustible



El motor puede dañarse si se utiliza un combustible con una proporción de mezcla incorrecta o un aceite inadecuado.

Utilice una proporción de mezcla de 1:50. Esto equivale a una parte de aceite para motores de dos tiempos de buena calidad con la especificación API-TC por 50 partes de gasolina (p. ej., 100 ml de aceite por 5 l de gasolina en una carga de bidón).

1. Vierta la cantidad necesaria de aceite de dos tiempos en el depósito de combustible.
2. Vierta la gasolina en el depósito de combustible.
3. Cierre el depósito de combustible.
4. Mezcle el combustible agitando el depósito de combustible.



Si no conoce la calidad de la gasolina o del aceite para motores de dos tiempos, incremente la proporción de mezcla a 1:25.

#### 5.1.4 Llenado de combustible o repostaje

1. Mezcle el combustible (aceite de dos tiempos/mezcla de gasolina) agitando el depósito de combustible.
2. Coloque el producto en una posición vertical estable.
3. Abra el depósito de combustible girando la tapa en sentido antihorario y retirándola.
4. Vierta lentamente el combustible a través de un embudo.
5. Cierre el depósito de combustible colocando la tapa y girándola en sentido horario.
6. Cierre el depósito de combustible.



## 5.2 Tareas de montaje y ajuste

### ADVERTENCIA

**Riesgo de lesiones.** Tocar el disco tronzador mientras gira puede causar lesiones. Las piezas calientes de la máquina o un disco tronzador caliente pueden provocar quemaduras.

- ▶ Antes de realizar trabajos de montaje o modificaciones del producto, asegúrese de que el disco tronzador se haya detenido por completo y el producto se haya enfriado.
- ▶ Utilice guantes de protección.

### 5.2.1 Montaje del disco tronzador

### ADVERTENCIA

**Riesgo de lesiones y daños.** Los discos tronzadores inadecuados pueden destruirse durante el funcionamiento o provocar la pérdida de control sobre el producto o la rotura del útil de inserción.

- ▶ Asegúrese de que la velocidad admisible del disco tronzador sea como mínimo tan elevada como la velocidad nominal máxima del husillo utilizado con el producto. Los discos tronzadores, bridas y tornillos deben ser adecuados para el producto.
- ▶ Utilice solo discos tronzadores cuyo taladro de alojamiento tenga un diámetro de 20 mm o 25,4 mm (1") y que coincidan con el casquillo de centrado.
- ▶ Utilice únicamente la brida grande de diámetro 78 mm (3") para fijar el disco tronzador abrasivo con seguridad.

### ADVERTENCIA

**Riesgo de lesiones y daños.** Los discos tronzadores dañados pueden romperse.

- ▶ Si el disco tronzador recibe un golpe, compruebe de inmediato si el disco se ha dañado y sustitúyalo en caso necesario.
- ▶ No utilice nunca discos tronzadores dañados, no redondos o vibrantes.
- ▶ No utilice discos tronzadores de aglomerado con resina sintética y refuerzo de fibras con la fecha de caducidad superada o que se hayan ablandado al mojarse.

### ADVERTENCIA

**Riesgo de lesiones y daños.** Si los tornillos de fijación están muy apretados, tanto estos como las arandelas que llevan montadas pueden dañarse o romperse.

- ▶ Ajuste siempre el tornillo de fijación con el par de giro especificado.
- ▶ Procure no apretar demasiado el tornillo de fijación.

### ADVERTENCIA

**Riesgo de lesiones.** En caso de montaje o desmontaje incorrecto del disco tronzador, las piezas sueltas pueden alcanzar el ojo y provocar lesiones.

- ▶ Utilice siempre protección para los ojos (gafas protectoras) al cambiar el útil de inserción.

1. Inserte la clavija de bloqueo en el taladro de la cubierta de la correa y gire el disco tronzador hasta que la clavija de bloqueo encaje.
2. Suelte el tornillo de fijación girándolo con la llave en sentido antihorario y retírelo junto con el disco.
3. Retire la clavija de bloqueo.
4. Retire la brida de apriete y el disco tronzador.
5. Compruebe si el taladro de alojamiento del disco tronzador que se va a montar coincide con el juego de centrado del casquillo de centrado.



El casquillo de centrado presenta un tope de centrado con un diámetro de 20 mm en un lado y un tope de centrado con un diámetro de 25,4 mm (1") en el lado opuesto.

6. Limpie las superficies de fijación y de centrado en el producto y en el disco tronzador.
7. Elija una de las siguientes alternativas.

#### **Alternativa 1/2**

- ▶ Utilice únicamente la brida grande para fijar el disco tronzador abrasivo con seguridad.

#### **Alternativa 2/2**

- ▶ Para los discos de diamante utilice la brida pequeña a fin de aprovechar toda la profundidad de corte.



8. Coloque el disco tronzador con collar de centrado en el eje de accionamiento y asegúrese de que la dirección de giro sea correcta.
  - ▶ La flecha de dirección de giro del disco tronzador coincide con la dirección de giro indicada en el producto.
9. Coloque la brida de apriete y el disco en el eje de accionamiento y apriete el tornillo de fijación en sentido horario.
10. Inserte la clavija de bloqueo en el taladro de bloqueo de la cubierta de la correa y gire el disco tronzador hasta que la clavija de bloqueo encaje.
11. Apriete el tornillo de fijación (par de apriete: 25 Nm).
12. Retire la clavija de bloqueo.

**PRECAUCIÓN**

**Riesgo de lesiones y daños.** Los útiles de inserción dañados pueden romperse.

- ▶ No utilice nunca útiles de inserción dañados, no redondos o vibrantes.
- ▶ Permanezca fuera de la zona de peligro.

13. Tras montar un nuevo disco tronzador, haga girar el producto sin carga y a toda velocidad durante aprox. 1 min.

### 5.2.2 Ajuste de la caperuza protectora

**ADVERTENCIA**

**Riesgo de lesiones.** El contacto con el disco tronzador y partículas o chispas proyectadas puede causar lesiones.

- ▶ Ajuste la caperuza protectora de modo que las partículas y las chispas desprendidas del material de trabajo salgan proyectadas en dirección opuesta al usuario y al producto.
- ▶ Sujete la caperuza protectora por la empuñadura provista para ello y gírela hacia la posición deseada hasta que encaje.



Asegúrese de que la abertura de la protección de la hoja no apunte hacia el usuario.

### 5.2.3 Montaje de la bomba de agua (accesorio)

1. Desconecte el producto.
2. Suelte los tres tornillos de fijación de la cubierta de la bomba, extráigala y guárdela en lugar seguro.



Si se utiliza el producto sin bomba de agua, la cubierta de la bomba debe estar instalada.

3. Coloque la bomba de agua y gire ligeramente el disco tronzador para alinear de modo uniforme los dentados de la bomba de agua y la campana de embrague hasta que queden engarzados entre sí.
  - ▶ La posición está codificada y no es posible un montaje erróneo.
4. Monte los tres tornillos de fijación y apriételes.
  - ▶ **Par de apriete:** 8 Nm
5. Una la manguera de la bomba con la conexión de la amoladora tronzadora.
6. Retire la tapa de protección del extremo de la manguera para la toma de agua.
7. Asegúrese de que la presión del agua en la tubería sea como máximo de 6 bar.
  - ▶ Reduzca la presión del agua en caso necesario.
8. Conecte la bomba de agua a la tubería de suministro o introduzca la manguera de aspiración en un recipiente con agua, por ejemplo.



Cuando la bomba de agua no esté conectada a una toma, deberá colocarse la tapa de protección en el extremo de la manguera para la toma de agua.

### 5.2.4 Desmontaje de la bomba de agua (accesorio)

1. Desconecte el producto.
2. Desconecte el suministro de agua de la bomba.
3. Coloque la tapa de protección en el extremo de la manguera para la toma de agua.
4. Desconecte la bomba del producto.
5. Suelte los tres tornillos de fijación de la bomba y desmonte la bomba.



6. Coloque la cubierta de la bomba.
7. Enrosque los tres tornillos de fijación y apriételos.
  - ▶ **Par de apriete:** 4 Nm

### 5.2.5 Montaje del juego de ruedas (acesorio)

1. Afloje los dos tornillos de fijación inferiores de la chapa protectora.
2. Fije la placa base con los dos tornillos.
3. Fije a ambos lados de la placa base las ruedas y las arandelas con los tornillos.

## 6 Manejo

### 6.1 Arranque del motor

#### PELIGRO

**Peligro de asfixia.** El monóxido de carbono, los hidrocarburos sin quemar y el benceno de los gases de escape pueden provocar asfixia.

- ▶ No trabaje en espacios cerrados, zanjas u hoyos, y procure que haya buena ventilación.

#### ADVERTENCIA

**Riesgo de quemaduras.** El tubo de escape alcanza temperaturas muy elevadas durante el funcionamiento del motor. Además, permanece caliente durante un período prolongado después de apagar el motor.

- ▶ Utilice guantes de protección y evite tocar el tubo de escape.
- ▶ No coloque el producto caliente sobre material inflamable.

#### ADVERTENCIA

**Riesgo de lesiones.** Un tubo de escape dañado incrementa el volumen de ruido por encima del límite admisible y aumenta el riesgo de sufrir daños auditivos.

- ▶ No utilice nunca el producto si el tubo de escape está dañado, ha sido cambiado por otro de diferentes características o no está presente.

#### ADVERTENCIA

**Riesgo de lesiones en caso de uso sin montar la cubierta de la bomba de agua** El contacto con la conexión de la bomba de agua durante el funcionamiento provoca lesiones.

- ▶ Antes de utilizar el producto, asegúrese de que la cubierta de la bomba de agua esté correctamente montada.

#### ADVERTENCIA

**Riesgo de lesiones por sustancias y gases inflamables.** Como consecuencia puede sufrir quemaduras e incluso la muerte.

- ▶ No utilice el producto si hay sustancias y gases inflamables presentes.
- ▶ Asegúrese de que haya una ventilación suficiente.

#### PRECAUCIÓN

**Riesgo de lesiones al pillarse los dedos o riesgo de quemaduras con la bomba de agua montada.** El contacto con la carcasa de la bomba puede provocar quemaduras.

- ▶ Agarre la empuñadura delantera únicamente por el lado superior e izquierdo.

1. Pulse la empuñadura de aceleración de seguridad y manténgala presionada.
2. Pulse la palanca de aceleración y manténgala presionada.
3. Coloque el interruptor de conexión/desconexión en la posición «Arranque».
4. Suelte la empuñadura de aceleración de seguridad y la palanca de aceleración.
  - ▶ Se activará la posición de aceleración media.
5. Accione la bomba de arranque 2 o 3 veces hasta que el botón de la bomba se haya llenado completamente de combustible (solo para arranque en frío).
6. Compruebe si el disco tronzador gira con libertad.
7. Coloque el pie izquierdo en la placa de pie.



8. Tire lentamente del arrancador manual con la mano derecha hasta que perciba una resistencia.
9. Tire con fuerza del arrancador manual.
10. Repita el proceso hasta que el motor arranque.
11. En cuanto arranque el motor, presione brevemente la palanca de aceleración.
  - ▶ De esta forma se desactiva el bloqueo de aceleración media y el motor funciona al ralenti.

## 6.2 Comprobaciones después del arranque del motor

1. Compruebe que el disco tronzador permanezca inmóvil en marcha en vacío y que, tras acelerar a fondo brevemente, el disco tronzador vuelva a quedar totalmente inmóvil en marcha en vacío.
  - ▶ Si el disco tronzador no se para en la marcha en vacío, reduzca la velocidad de giro en vacío. Si esto no es posible, envíe el producto al Servicio Técnico de **Hilti**.
2. Compruebe el funcionamiento correcto del interruptor de conexión/desconexión. Coloque el interruptor de conexión/desconexión en la posición **Parar**.
3. Si el motor no se apaga, presione el botón de la bomba (bomba de arranque). Si esto no surte efecto, extraiga el conector de bujías y envíe el producto al Servicio Técnico de **Hilti**.

## 6.3 Desconexión del motor

### ADVERTENCIA

**Riesgo de lesiones.** Un disco tronzador en rotación puede romperse y puede salir expulsado material.

- ▶ Deje que el disco tronzador se detenga antes de depositar la amoladora tronzadora.

1. Suelte la palanca de aceleración.
2. Coloque el interruptor de conexión/desconexión en la posición «Parar».
  - ▶ El motor se detendrá.

## 6.4 Técnica de corte

Si la amoladora tronzadora de gasolina se aplica en la zona marcada, existe riesgo de rebote. El rebote se debe a un uso incorrecto del producto. Para evitar que se produzcan rebotes, observe las indicaciones de seguridad y las indicaciones de uso que se describen a continuación.

- ▶ Evite que el útil de inserción toque la superficie de trabajo por la zona marcada.
- ▶ Antes del corte, haga funcionar la amoladora tronzadora de gasolina a la velocidad máxima.
- ▶ Haciendo presión sobre el producto, hunda lentamente el útil de inserción en el material.
- ▶ Trabaje con un avance moderado, adecuado al tipo de material que esté tratando.

Si se aprecia que cada vez se avanza menos en el trabajo, puede significar que los segmentos del diamante están romos. Estos se pueden afilar haciendo cortes en material abrasivo (placa de afilado **Hilti** o piedra arenisca calcárea abrasiva).

- ▶ Dirija la amoladora tronzadora de gasolina de forma uniforme y sin aplicar presión lateral sobre el disco tronzador.
- ▶ Sujete la amoladora tronzadora de gasolina siempre con ambas manos por las empuñaduras previstas. Mantenga las empuñaduras secas, limpias y sin residuos de aceite o grasa.
- ▶ Asegúrese de que no haya ninguna persona en la zona de trabajo, especialmente en la dirección de corte. Mantenga a terceras personas alejadas aprox. 15 m de su puesto de trabajo.

## 6.5 Modo de evitar bloqueos

Si se bloquea el disco tronzador, el producto tiende a tirar en sentido contrario al usuario.

### PRECAUCIÓN

**Peligro de ruptura o de rebote.** La sobrecarga del disco tronzador provoca su torsión. Si el disco tronzador se atasca en el corte, aumenta la probabilidad de que se produzcan rebotes o se rompa el disco tronzador.

- ▶ No deje que el disco tronzador se atasque y evite una presión excesiva al cortar.
  - ▶ No intente alcanzar de inmediato una profundidad de corte excesiva.
- 
- ▶ Corte piezas de trabajo gruesas a ser posible en varios cortes.
  - ▶ Corte una sola pieza a la vez.
  - ▶ Apoye las placas o las piezas de trabajo grandes de trabajo de forma que la ranura de corte permanezca abierta durante y después del proceso de corte.



## 6.6 Modo de evitar rebotes

El rebote es la reacción inesperada causada por el atascamiento o bloqueo de un disco tronizador en funcionamiento. El atascamiento o bloqueo produce una parada brusca de la herramienta en funcionamiento. Esto hace que el producto se acelere en la posición de bloqueo opuesta respecto a la dirección de giro del útil de inserción.

Si, por ejemplo, un disco tronizador se atasca o se bloquea en una pieza de trabajo, el borde del disco tronizador que penetra en la pieza de trabajo puede engancharse y, como consecuencia, romperse o dar lugar a un rebote. Entonces, el disco tronizador se mueve hacia el usuario o en sentido contrario. Cuanto más adelante se atasque el disco tronizador, más elevada es la probabilidad de que se produzcan rebotes. En este caso, los discos tronizadores también pueden romperse.

El rebote se debe a un uso incorrecto del producto. Puede evitarse cumpliendo las medidas de seguridad pertinentes que se describen a continuación. Al cortar en la dirección del suelo, si el disco tronizador se atasca, el producto puede saltar hacia delante de manera descontrolada. Al realizar cortes en vertical, p. ej., en una pared, si el disco tronizador se atasca, el producto puede saltar hacia arriba de manera descontrolada.

- ▶ Acerque el disco tronizador siempre desde la parte superior hacia la pieza de trabajo con la palanca de aceleración presionada.
  - ▶ El disco tronizador solo puede tocar la pieza de trabajo en una posición por debajo del punto de giro.
- ▶ Extreme la precaución cuando inserte el disco tronizador en un corte existente.

## 7 Cuidado y mantenimiento



### ADVERTENCIA

**Riesgo de lesiones.** El contacto con el disco tronizador en rotación o piezas calientes de la máquina puede producir lesiones y quemaduras.

- ▶ Antes de cualquier trabajo de mantenimiento, reparación o limpieza, apague el motor y deje enfriar el producto.

### 7.1 Tabla de mantenimiento

1 - Antes de iniciar el trabajo | 2 - Cada seis meses | 3 - Cuando sea necesario

	1	2	3
Apriete las tuercas y los tornillos accesibles desde el exterior.	x	x	x
Compruebe que la herramienta está íntegra y en perfecto estado. → Repare en caso necesario	x		
Compruebe si hay suciedad. → Repare en caso necesario	x		
Compruebe el funcionamiento correcto de los elementos de manejo. → Repare en caso necesario	x		
Compruebe si el disco tronizador está en perfecto estado. → Renuévelo en caso necesario	x		
Compruebe si el filtro de combustible presenta suciedad. → Renuévelo en caso necesario		x	x
Cambiar el filtro de aire si el producto no arranca o la potencia del motor disminuye notablemente.			x
Limpia o cambia las bujías si el producto no arranca o le cuesta arrancar.			x
Regular la velocidad de giro en vacío si el disco tronizador no se para en la marcha en vacío.			x
Si la correa resbala al accionar el disco tronizador, envíe el producto al Servicio Técnico de <b>Hilti</b> para su reparación.			x





## 7.2 Limpieza o sustitución del filtro de aire **10**

### ATENCIÓN

**Riesgo de daños.** El producto puede estropearse si penetra polvo en su interior.

- ▶ No trabaje en ningún caso sin filtro de aire o con un filtro de aire dañado.
- ▶ Al cambiar el filtro de aire, el producto debe estar en posición vertical y no tumbado. Asegúrese de que no entre polvo en la pantalla de filtro situada por debajo del filtro de aire.



Cambie el filtro de aire cuando la potencia del motor disminuya notablemente o el comportamiento de arranque se deteriore.

1. Suelte los tornillos de fijación de la tapa del filtro de aire y extráigala.
2. Elimine cuidadosamente el polvo adherido al filtro de aire y a la cámara de aire (utilice un aspirador de polvo).
3. Extraiga el filtro de aire.
4. Coloque un nuevo filtro de aire.
5. Coloque la tapa del filtro de aire y apriete los tornillos de fijación.

## 7.3 Sustitución del cable roto del arrancador **11**

### ATENCIÓN

**Riesgo de daños.** Un cable demasiado corto del arrancador puede dañar la carcasa.

- ▶ Si el cable del arrancador se rompe, deje de utilizarlo de inmediato y sustitúyalo.
1. Suelte los cuatro tornillos de fijación y extraiga la unidad del arrancador.
  2. Suelte los dos tornillos de fijación de la cubierta y extráigala.
  3. Retire los restos de cable de la bobina y de la empuñadura del arrancador.
  4. Realice un nudo apretado al final del nuevo cable del arrancador e introduzca el extremo libre del cable desde arriba en la bobina del cable.
  5. Conduzca el extremo libre del cable desde abajo a través del taladro en la carcasa del arrancador, así como desde abajo a través de la empuñadura del arrancador y realice en el extremo del cable otro nudo apretado.
  6. Extraiga el cable del arrancador tal como se muestra en la figura de la carcasa y condúzcalo a través de la ranura de la bobina.
  7. Sostenga el cable del arrancador cerca de la ranura de la bobina y gírelo en el sentido de las agujas del reloj hasta alcanzar el tope.
  8. Gire la bobina desde el tope entre  $\frac{1}{2}$  y  $1 \frac{1}{2}$  vueltas hacia atrás hasta que la ranura de la bobina coincida con el orificio en la carcasa de arrancador.
  9. Sujete la bobina y extraiga el cable de la carcasa tirando en dirección a la empuñadura del arrancador.
  10. Mantenga el cable tensado y suelte la bobina para que el cable del arrancador pueda enrollarse automáticamente.
  11. Estire el cable del arrancador hasta su tope y compruebe si en dicha posición todavía se puede girar a mano la bobina al menos media vuelta más en el sentido de las agujas del reloj. Si esto no fuera posible, destense los resortes una vuelta más en el sentido contrario a las agujas del reloj.
  12. Monte la cubierta y fijela con los dos tornillos de fijación.
  13. Coloque la unidad del arrancador y presiónela con cuidado hacia abajo. Tire del cable del arrancador para que el acoplamiento encaje y la unidad del arrancador quede totalmente apoyada.
  14. Fije la unidad del arrancador con los cuatro tornillos de fijación.

## 7.4 Sustitución del filtro de combustible **12**



Asegúrese de que no entre suciedad en el depósito de combustible del producto al repostar.

1. Abra el depósito de combustible.
2. Extraiga el filtro de combustible del depósito de combustible.
3. Revise el filtro de combustible.
  - ▶ Si el filtro de combustible está muy sucio, sustitúyalo.



4. Desplace la pinza hacia atrás por la manguera y retire el filtro de combustible sucio.
5. Coloque un nuevo filtro de combustible y fíjelo con la pinza de la manguera.
6. Vuelva a introducir el filtro de combustible en el depósito de combustible.
7. Cierre el depósito de combustible.

## 7.5 Limpieza de la bujía, ajuste de la distancia de los electrodos o sustitución de la bujía **13**



### PRECAUCIÓN

**Riesgo de lesiones.** La bujía y las piezas del motor pueden estar calientes justo después del funcionamiento del producto.

- ▶ Antes de realizar trabajos de mantenimiento o puesta a punto, deje enfriar el producto.

1. Extraiga el conector de bujías con un ligero movimiento giratorio.
2. Desatornille la bujía del cilindro con la respectiva llave.
3. En caso necesario, limpie el electrodo con un cepillo suave de alambre.
4. Compruebe la distancia de los electrodos y ajústela en caso necesario con ayuda de una galga hasta obtener la distancia necesaria de 0,7 mm.
5. Inserte la bujía en el conector de bujías y sujete la rosca de la bujía contra el cilindro.
6. Coloque el interruptor de conexión/desconexión en la posición «Arranque».



### ADVERTENCIA

**Riesgo de lesiones.** En caso de tocar los electrodos existe peligro de descarga eléctrica.

- ▶ No toque los electrodos de la bujía.
7. Tire del cable del arrancador.
    - ▶ Ahora se debe ver una chispa de encendido inequívoca.
  8. Atornille la bujía en el cilindro con la llave correspondiente (par de apriete: 12 Nm).
  9. Inserte el conector de bujías en la bujía.

## 7.6 Ajuste del carburador **14**

El carburador de este producto se ha ajustado óptimamente y precintado antes de su entrega (boquillas H y L). En este carburador, el usuario puede ajustar la velocidad de giro en vacío (boquilla T). Todos los demás trabajos de ajuste deben ser realizados por el Servicio Técnico de **Hilti**.



Una manipulación inadecuada en el ajuste del carburador puede dañar el motor.

- ▶ Limpie el filtro de aire. 97
- ▶ Lleve la herramienta a la temperatura de servicio.
- ▶ Utilice un destornillador adecuado (ancho de hoja: 4 mm/<sup>5</sup>/<sub>32</sub> ") y no fuerce el tornillo de ajuste más allá del rango admisible.
- ▶ Ajuste la boquilla de marcha en vacío (T) de forma que el producto funcione al ralentí sin forzar y el disco tronzador se pare con seguridad.

## 7.7 Limpieza de las toberas de agua **15**

1. Afloje el tornillo de limpieza del arco de agua.
2. Limpie la tobera de agua con un alambre.
3. Monte el tornillo de limpieza.

## 7.8 Cuidado del producto



Para garantizar un correcto funcionamiento, utilice exclusivamente piezas de repuesto y material de consumo originales. Las piezas de repuesto, los materiales de consumo y los accesorios autorizados por **Hilti** se pueden consultar en su **Hilti Store** o en: [www.hilti.group](http://www.hilti.group)

- ▶ Mantenga el producto seco, limpio y libre de aceite y grasa, en especial las superficies de la empuñadura.
- ▶ No utilice ningún producto de limpieza que contenga silicona.



- ▶ Limpie regularmente el exterior de la herramienta con un paño ligeramente humedecido o con un cepillo seco. Para limpiarla, no utilice pulverizadores, aparatos de chorro de vapor ni agua corriente.
- ▶ Evite que entren cuerpos extraños en el interior del producto.

## 7.9 Mantenimiento

1. Compruebe regularmente que ninguna de las partes exteriores del producto y de los accesorios esté dañada y que todos los elementos de manejo se encuentren en perfecto estado de funcionamiento.
2. No use al producto si alguna de las piezas está dañada o si alguno de los elementos de manejo no funciona correctamente. Encargue la reparación del producto al Servicio Técnico de **Hilti**.

## 7.10 Comprobación después de las tareas de cuidado y mantenimiento

- ▶ Una vez realizadas las tareas de cuidado y mantenimiento, compruebe si están colocados todos los dispositivos de protección y si estos funcionan correctamente.

## 8 Transporte y almacenamiento

### Indicaciones generales de transporte

- ▶ Desconecte el producto antes de transportarlo.
- ▶ Después del uso, extraiga el disco tronzador del producto. En caso de transportar la herramienta con el disco tronzador montado, este puede resultar dañado.
- ▶ Manipule los discos tronzadores con cuidado y guarde los discos tronzadores según las instrucciones del fabricante.
- ▶ Almacene y transporte el producto siempre erguido y no tumbado sobre un lado.
- ▶ El producto no debe transportarse con grúa.
- ▶ Los productos que no se utilicen deben almacenarse de manera segura. Los productos que no se utilicen deben conservarse fuera del alcance de los niños, en un lugar seco, alto y cerrado.
- ▶ Al depositar el producto, asegúrese de que la posición sea segura.
- ▶ Después de usar el producto, déjelo enfriar antes de embalarlo o tapanlo.
- ▶ Almacene la gasolina y el aceite en un espacio bien ventilado y en depósitos de combustible reglamentarios.

### 8.1 Transporte del producto en vehículo

#### ADVERTENCIA

**Peligro de incendio o explosión.** Si el producto se vuelca durante el transporte, puede verterse el combustible contenido en el depósito.

- ▶ Antes de embalar el producto para entregarlo a un servicio de transporte, vacíe por completo el depósito de combustible.
- ▶ Siempre que sea posible, transporte el producto en su embalaje original.

#### ADVERTENCIA

**Riesgo de incendio.** Las piezas calientes de la máquina pueden incendiar el material que las rodea.

- ▶ Antes de embalar el producto o cargarlo en un vehículo, déjelo enfriar por completo.

1. Desmonte el disco tronzador.
2. Proteja el producto contra vuelco, daños y fugas de combustible.

### 8.2 Conservación de la mezcla de combustible

#### PRECAUCIÓN

**Riesgo de lesiones.** Dado que en el bidón de combustible puede acumularse presión, existe el peligro de que se produzcan salpicaduras de combustible al abrirlo.




- ▶ Para dejar salir la presión despacio, abra la tapa del bidón siempre con cuidado.
- ▶ Almacene el combustible en un espacio bien ventilado y seco.

1. Prepare únicamente la mezcla de combustible necesaria para el consumo de unos cuantos días.
2. Limpie de vez en cuando el depósito de combustible.



## 9 Ayuda en caso de averías

Si se producen averías que no estén incluidas en esta tabla o que no pueda solucionar usted, diríjase al Servicio Técnico de **Hilti**.

Anomalía	Posible causa	Solución
El disco tronzador se vuelve más lento al cortar o se para del todo.	Se está ejerciendo demasiada presión al cortar (el disco tronzador se atasca en el corte) o lateralmente sobre el disco tronzador.	▶ Reduzca la presión de corte y guíe el producto en línea recta.
	El disco tronzador no está correctamente montado y sujetado.	▶ Compruebe el montaje y el par de apriete.
	Se ha ajustado un sentido de giro incorrecto.	▶ Monte el disco tronzador.  92
	La parte delantera del brazo de la sierra no está fijada.	▶ Encargue la reparación del producto al Servicio Técnico de <b>Hilti</b> .
Vibración elevada, el corte se desvía.	El disco tronzador no está correctamente montado y sujetado.	▶ Compruebe el montaje y el par de apriete.
	El disco tronzador está dañado (especificación inadecuada, fisuras, faltan segmentos, doblado, sobrecalentado, deformado, etc.).	▶ Cambie el disco tronzador.
	El casquillo de centrado está montado incorrectamente.	▶ Compruebe si el tamaño del taladro de alojamiento del disco tronzador coincide con el tope de centrado del casquillo de centrado.
El disco tronzador de diamante oscila y se atasca, dando el caso.	Disco tronzador de diamante inapropiado	▶ Utilice discos tronzadores de <b>Hilti</b> .
	Brida inapropiada para el disco tronzador de diamante	▶ Si utiliza discos tronzadores de la competencia, use la brida para discos tronzadores abrasivos.
La amoladora tronzadora no arranca o lo hace con dificultad.	Depósito de combustible vacío (no hay combustible en el carburador).	▶ Llene el depósito de combustible.  91
	El filtro de aire presenta suciedad.	▶ Cambie el filtro de aire.
	Motor ahogado (bujía mojada).	▶ Seque la bujía y la cámara del cilindro (Desmontaje de la bujía  98).
	Mezcla de combustible incorrecta.	▶ Vacíe y enjuague el depósito y la manguera de combustible. ▶ Llene el depósito de combustible con un combustible adecuado.
	Aire en el conducto de combustible (no hay combustible en el carburador).	▶ Purgue el conducto de combustible accionando varias veces la bomba de aspiración de combustible.
	El filtro de combustible presenta suciedad (no hay combustible en el carburador o hay muy poco).	▶ Limpie el depósito de combustible y cambie el filtro de combustible.



Anomalía	Posible causa	Solución
<p>La amoladora tronzadora no arranca o lo hace con dificultad.</p>	<p>No hay chispa de encendido o esta es muy débil (con la bujía desmontada).</p>	<ul style="list-style-type: none"> <li>▶ Elimine los restos de combustión de la bujía.</li> <li>▶ Compruebe la distancia entre electrodos y ajústela.</li> <li>▶ Cambie la bujía.</li> <li>▶ Compruebe la bobina de encendido, los cables, las conexiones enchufables y los interruptores, y sustituya las piezas defectuosas, si las hay.</li> </ul>
	<p>La compresión es demasiado baja.</p>	<ul style="list-style-type: none"> <li>▶ Compruebe la compresión del motor y en caso necesario sustituya las piezas desgastadas (aros de pistones, pistones, cilindros, etc.).</li> </ul>
	<p>Temperatura ambiente demasiado baja.</p>	<ul style="list-style-type: none"> <li>▶ Caliente la amoladora tronzadora poco a poco hasta alcanzar la temperatura ambiente y repita la operación de arranque.</li> </ul>
	<p>La rejilla de protección contra chispas o la salida del escape se encuentran sucias.</p>	<ul style="list-style-type: none"> <li>▶ Limpie la rejilla de protección contra chispas o la salida del escape.</li> </ul>
<p>Baja potencia de motor o de corte.</p>	<p>El filtro de aire presenta suciedad.</p>	<ul style="list-style-type: none"> <li>▶ Cambie el filtro de aire.</li> </ul>
	<p>No hay chispa de encendido o esta es muy débil (con la bujía desmontada).</p>	<ul style="list-style-type: none"> <li>▶ Elimine los restos de combustión de la bujía.</li> <li>▶ Compruebe la distancia entre electrodos y ajústela.</li> <li>▶ Cambie la bujía.</li> <li>▶ Compruebe la bobina de encendido, los cables, las conexiones enchufables y los interruptores, y sustituya las piezas defectuosas, si las hay.</li> </ul>
	<p>Mezcla de combustible incorrecta.</p>	<ul style="list-style-type: none"> <li>▶ Vacíe y enjuague el depósito y la manguera de combustible.</li> <li>▶ Llene el depósito de combustible con un combustible adecuado.</li> </ul>
	<p>Especificación inadecuada del disco tronzador para el material que debe cortarse.</p>	<ul style="list-style-type: none"> <li>▶ Cambie el disco tronzador o consulte al Servicio Técnico de <b>Hilti</b>.</li> </ul>
	<p>La correa de accionamiento o el disco tronzador se resbalan.</p>	<ul style="list-style-type: none"> <li>▶ Compruebe la fijación del disco.</li> <li>▶ Encargue la reparación del producto al Servicio Técnico de <b>Hilti</b>.</li> </ul>
	<p>La compresión es demasiado baja.</p>	<ul style="list-style-type: none"> <li>▶ Compruebe la compresión del motor y en caso necesario sustituya las piezas desgastadas (aros de pistones, pistones, cilindros, etc.).</li> </ul>
	<p>Trabajos a una altitud superior a los 1500 m sobre el nivel del mar.</p>	<ul style="list-style-type: none"> <li>▶ Lleve el carburador al Servicio Técnico de <b>Hilti</b> para su ajuste.</li> </ul>
	<p>La proporción de la mezcla no es óptima (combustible/mezcla de aire).</p>	<ul style="list-style-type: none"> <li>▶ Lleve el carburador al Servicio Técnico de <b>Hilti</b> para su ajuste.</li> </ul>



Anomalia	Posible causa	Solución
El disco tronzador no se detiene en la marcha en vacío.	Velocidad de giro en vacío demasiado elevada.	► Compruebe la velocidad de giro en vacío y ajústela si es necesario.
	Posición de aceleración media bloqueada.	► Afloje la posición de aceleración media.
	Error en el embrague centrífugo.	► Cambie el embrague centrífugo.
El disco tronzador no gira.	Tensión de correa insuficiente o rotura de correa.	► Encargue la reparación del producto al Servicio Técnico de <b>Hilti</b> .
La unidad del arrancador no funciona.	Las garras del acoplamiento no están engranadas.	► Limpie las garras del acoplamiento para que recuperen la movilidad.
Al soltar la palanca de aceleración de seguridad, la hoja de sierra sigue girando durante más de 15 segundos.	La cinta de freno está desgastada.	► Encargue la reparación del producto al Servicio Técnico de <b>Hilti</b> .
	El cable Bowden del freno se mueve con dificultad.	► Encargue la reparación del producto al Servicio Técnico de <b>Hilti</b> .

## 10 Reciclaje

Los productos **Hilti** están fabricados en su mayor parte con materiales reutilizables. La condición para dicha reutilización es una separación adecuada de los materiales. En muchos países, **Hilti** recoge las herramientas usadas para su recuperación. Pregunte en el Servicio de Atención al Cliente de **Hilti** o a su asesor de ventas.

### Lodo de perforación

El vertido de lodo de perforación sin un tratamiento previo adecuado en el agua o en un sistema canalizado puede resultar perjudicial para el medio ambiente.

- Consulte a las autoridades locales para informarse sobre la normativa actual vigente.

Recomendamos el siguiente procedimiento previo:

- Acumule el lodo de perforación (por ejemplo, con el aspirador de líquidos).
- Deje que el lodo de perforación se sedimente y evacue la parte sólida en un lugar de depósito de escombros (los agentes de floculación pueden acelerar el proceso de separación).
- Se deberá neutralizar el agua antes de conducir el agua restante (valor pH>7, básico) en la canalización. Para ello, añada agente neutralizador ácido o diluya con mucha agua.

## 11 Garantía del fabricante

- Si tiene alguna consulta acerca de las condiciones de la garantía, póngase en contacto con su sucursal local de **Hilti**.

# Manual de instruções original

## 1 Indicações sobre o Manual de instruções

### 1.1 Relativamente a este Manual de instruções

- **Aviso!** Antes de utilizar o produto, certifique-se de que leu e compreendeu o Manual de instruções fornecido com o produto incluindo as instruções, instruções de segurança e advertências, figuras e especificações. Familiarize-se sobretudo com todas as instruções, instruções de segurança e advertências, figuras, especificações, bem como com componentes e funções. Em caso de incumprimento existe perigo de choque eléctrico, incêndio, ferimentos graves ou fatais. Guarde o Manual de instruções incluindo todas as instruções, instruções de segurança e advertências para utilização posterior.
- Os produtos destinam-se ao utilizador profissional e só podem ser operados, mantidos e reparados por pessoal autorizado, devidamente qualificado. Estas pessoas deverão estar informadas em particular sobre os potenciais perigos. O produto e seu equipamento auxiliar podem representar perigo



se usados incorrectamente por pessoas não qualificadas ou se usados para fins diferentes daqueles para os quais foram concebidos.

- O Manual de instruções fornecido corresponde ao actual avanço tecnológico no momento da impressão. Encontra a versão actual sempre online, na página de produtos Hilti. Para o efeito, siga a hiperligação ou o código QR neste Manual de instruções, identificado com o símbolo
- O manual de instruções deve permanecer sem ao alcance da mão junto do produto. Entregue o produto a outras pessoas apenas juntamente com o Manual de instruções.

## 1.2 Explicação dos símbolos

### 1.2.1 Advertências

As advertências alertam para perigos durante a utilização do produto. São utilizadas as seguintes palavras de aviso:

#### PERIGO

**PERIGO !**

- ▶ Indica perigo iminente que pode originar acidentes pessoais graves ou até mesmo fatais.

#### AVISO

**AVISO !**

- ▶ Indica um possível perigo que pode causar graves ferimentos pessoais, até mesmo fatais.

#### CUIDADO

**CUIDADO !**

- ▶ Indica uma situação potencialmente perigosa que pode originar ferimentos corporais ou danos materiais.

### 1.2.2 Símbolos no manual de instruções

Neste manual de instruções são utilizados os seguintes símbolos:

	Consultar o manual de instruções
	Instruções de utilização e outras informações úteis
	Manuseamento com materiais recicláveis
	Não deitar as ferramentas eléctricas e baterias no lixo doméstico

### 1.2.3 Símbolos nas figuras

Em figuras são utilizados os seguintes símbolos:

	Estes números remetem para a figura respectiva no início do presente manual de instruções.
	A numeração reproduz uma sequência dos passos de trabalho na imagem e pode divergir dos passos de trabalho no texto.
	Na figura <b>Vista geral</b> são utilizados números de posição que fazem referência aos números da legenda na secção <b>Vista geral do produto</b> .
	Este símbolo pretende despertar a sua atenção durante o manuseamento do produto.

## 1.3 Símbolos dependentes do produto

### 1.3.1 Símbolos no produto

No produto são utilizados os seguintes símbolos:

	<b>AVISO!</b> Deve ler e respeitar todas as indicações de segurança no manual de instruções. A não observação destas instruções pode dar origem a ferimentos graves ou fatais.
--	--



	Seta indicadora do sentido de rotação na capa de protecção
	Posição Travão do motor
	Posição Motor a funcionar
<b>P</b>	Bomba de arranque
<b>H</b>	Parafuso de ajuste do bico de velocidade máxima
<b>L</b>	Parafuso de ajuste do bico de ralenti
<b>T</b>	Parafuso de ajuste para funcionamento em vazio
	Mistura combustível
	Sentido de rotação de abertura da tampa do depósito
/min	Rotação
RPM	Rotações por minuto
$\varnothing$	Diâmetro
	Transferência de dados sem fios

### 1.3.2 Sinais de perigo

No produto são utilizados os seguintes símbolos:

	Perigo geral
	Perigo devido a voo de faíscas
	Perigo de coice
	Aviso relativo à inalação de vapores e gases tóxicos
	Perigo devido a superfície quente
	Velocidade de rotação máxima do pino

### 1.3.3 Sinais de obrigação

No produto são utilizados os seguintes símbolos:

	Utilizar protecção auricular, óculos de protecção, máscara antipoeiras e capacete de protecção
	Use luvas de protecção
	Calce botas de segurança

### 1.3.4 Sinais de proibição

No produto são utilizados os seguintes símbolos:

	Não utilizar discos de corte dentados
--	---------------------------------------





	Não utilizar discos de corte danificados
	Proibido fumar e manusear fogo aberto

#### 1.4 Dados informativos sobre o produto

Os produtos destinam-se ao utilizador profissional e só podem ser operados, mantidos e reparados por pessoal autorizado, devidamente qualificado. Estas pessoas deverão estar informadas em particular sobre os potenciais perigos. O produto e seu equipamento auxiliar podem representar perigo se usados incorrectamente por pessoas não qualificadas ou se usados para fins diferentes daqueles para os quais foram concebidos.

A designação e o número de série são indicados na placa de características.

- ▶ Registe o número de série na tabela seguinte. Precisa dos dados do produto para colocar questões ao nosso representante ou posto de serviço de atendimento aos clientes.

##### Dados do produto

Cortador por abrasão	DSH 600-X
Geração	01
N.º de série	

#### 1.5 Declaração de conformidade

O fabricante declara, sob sua única e exclusiva responsabilidade, que o produto aqui descrito está em conformidade com a legislação vigente e as normas em vigor. Na parte final desta documentação encontra uma reprodução da declaração de conformidade.

As documentações técnicas estão aqui guardadas:

Hilti Entwicklungsgesellschaft mbH | Zulassung Geräte | Hiltistraße 6 | 86916 Kaufering, DE

## 2 Segurança

### 2.1 Normas gerais de segurança

**⚠ AVISO Leia todas as normas de segurança, instruções, imagens e dados técnicos, com os quais este produto está equipado.** Omissões no cumprimento das seguintes instruções pode resultar em ferimentos graves ou morte.

**Guarde bem todas as normas de segurança e instruções para futura referência.**

### 2.2 Segurança física

- ▶ Utilize o aparelho correcto. Não utilize o aparelho para fins para os quais não foi concebido, mas sim de acordo com a finalidade a que se destina e apenas se estiver completamente operacional do ponto de vista técnico.
- ▶ Nunca efectue quaisquer manipulações ou modificações na ferramenta.
- ▶ O produto só pode ser utilizado por pessoas que estão familiarizadas com o mesmo, instruídas quanto à sua utilização segura e que estão cientes dos perigos daí resultantes. O produto não foi concebido para ser utilizado por crianças.
- ▶ Esteja atento ao que está a fazer e tenha prudência ao trabalhar com o produto. Não utilize o produto se estiver cansado ou sob influência de drogas, álcool ou medicamentos. Um momento de distração durante a utilização do produto pode causar ferimentos graves.
- ▶ **Agarre bem o cortador por abrasão com as duas mãos e coloque o corpo e os braços numa posição em que poderá absorver as forças do coice. Utilize sempre o punho adicional, caso exista, para ter o máximo controlo possível sobre as forças do coice ou os torques de reacção durante o arranque.** O operador pode dominar as forças do coice e de reacção através de medidas de precaução adequadas.
- ▶ Outras ferramentas de corte, que não as descritas nesta documentação, não devem ser utilizadas.
- ▶ No corte molhado não utilize discos de corte ligados sinteticamente, excepto os especificados para o efeito pelo fabricante dos discos de corte.
- ▶ Não devem ser utilizados quaisquer redutores e/ou escovas circulares de pontas torcidas.



- ▶ O utilizador e restantes pessoas que se encontrem na proximidade da ferramenta devem usar óculos de protecção, capacete de protecção, protecção auricular, luvas de protecção, calçado de segurança e máscara de protecção respiratória.
- ▶ Utilize óculos de protecção. Os estilhaços podem provocar ferimentos corporais, nomeadamente nos olhos.
- ▶ Pós de materiais como tinta com chumbo, algumas madeiras, minerais e metal podem ser nocivos. O contacto com ou a inalação dos pós pode provocar reacções alérgicas e/ou doenças das vias respiratórias no operador ou em pessoas que se encontrem nas proximidades. Para reduzir a formação de pó ao cortar, recomendamos que trabalhe preferencialmente no processo de corte com água. Assegure-se de que o local de trabalho está bem ventilado. Recomenda-se que use uma máscara antipoeiras com filtro da classe P2. Respeite as regulamentações em vigor no seu país relativas aos materiais a trabalhar.
- ▶ Segure a ferramenta sempre com as duas mãos nos punhos previstos para o efeito. Mantenha os punhos limpos, secos e isentos de óleo e gordura.
- ▶ Se a velocidade de rotação aumentar involuntariamente, coloque o interruptor de arranque/paragem para a posição de paragem. Contacte o Centro de Assistência Técnica **Hilti**.
- ▶ Se se soltar o acelerador de segurança à velocidade de rotação máxima, é gerado um ligeiro torque de inclinação virado para a frente da ferramenta. Esteja preparado para isso e segure a ferramenta com as duas mãos nos punhos previstos para o efeito.
- ▶ Nunca deve utilizar a ferramenta sem o resguardo. Ajuste o resguardo correctamente. Tem de estar bem fixo e posicionado de modo a oferecer a protecção máxima e de forma que o mínimo possível da parte desprotegida do disco de corte esteja virada para o utilizador. Certifique-se de que as faíscas originadas pela utilização não representam qualquer perigo. O resguardo do disco serve para proteger o utilizador contra fragmentos de discos de corte partidos, contacto involuntário com o disco de corte, assim como de projecção descontrolada de faíscas.
- ▶ Evite o contacto com peças rotativas - Perigo de ferimentos!
- ▶ Mantenha sempre uma posição correcta, em perfeito equilíbrio. Desta forma será mais fácil manter o controlo sobre o produto em situações inesperadas. Evite posturas corporais desfavoráveis. Segure o produto durante a utilização de tal forma que o pó, o voo de faíscas e eventuais fragmentos do acessório ou da peça a trabalhar não atinjam o seu corpo. Não se incline sobre o disco de corte.
- ▶ Use roupa apropriada. Não use roupa larga ou jóias. Mantenha o cabelo, vestuário e luvas afastados das peças móveis. Roupas largas, jóias ou cabelos compridos podem ficar presos nas peças móveis.
- ▶ Se o produto ou o disco de corte cair ao chão, verifique-o quanto a danos. Se necessário, substitua o disco de corte.
- ▶ Desligue o produto, antes de ajustar o resguardo ou substituir o disco de corte.
- ▶ Também deve usar luvas de protecção durante a substituição de acessórios. Tocar no disco de corte pode causar ferimentos por corte e queimaduras.
- ▶ Evite o contacto da pele com a lama que se forma durante o processo de corte com água.
- ▶ Não pode ser cortado material contendo amianto.
- ▶ Materiais facilmente inflamáveis, como, por exemplo, magnésio ou madeira/barras de madeira, não podem ser cortados ou trabalhados.
- ▶ Faça pausas para relaxar os músculos e melhorar a circulação sanguínea nas mãos. Ao trabalhar durante períodos mais prolongados, as vibrações podem causar perturbações nos vasos sanguíneos ou no sistema nervoso nos dedos, mãos ou pulsos.
- ▶ Antes de iniciar os trabalhos, informe-se junto do engenheiro, arquitecto ou responsável pelo projecto. As aberturas (roços) em paredes estruturais ou outras estruturas podem influenciar a estática da estrutura, especialmente quando se cortam vigas de reforço ou outros componentes de suporte.
- ▶ Ao realizar trabalhos de perfuração, vede a área que se encontra do lado oposto dos trabalhos. Restos de demolição podem desprender-se e/ou cair e ferir outras pessoas.
- ▶ Não deixe o produto a funcionar sem supervisão.
- ▶ Desligue o motor e aguarde até que o disco de corte pare completamente, antes de pousar o produto no chão, de o transportar para a próxima posição de trabalho ou de o transportar.
- ▶ Mesmo que opere o seu produto sem bomba de água externa, a cobertura da bomba tem sempre de estar montada.
- ▶ Depois da utilização, desligue o produto.
- ▶ Faça uma manutenção cuidadosa do produto. Verifique se há peças quebradas ou danificadas, que possam influenciar o funcionamento do produto. As peças danificadas devem ser reparadas antes da utilização do produto.
- ▶ Utilize apenas acessórios e ferramentas originais da **Hilti**, de forma a reduzir ferimentos.



- ▶ O seu produto só deve ser reparado por pessoal qualificado e só devem ser utilizadas peças sobresselentes originais. Desta forma é possível assegurar que a segurança do produto se mantém.
- ▶ Respeite os requisitos nacionais de segurança no trabalho.

### 2.3 Segurança eléctrica

- ▶ Antes de iniciar os trabalhos, verifique o local de trabalho relativamente a cabos eléctricos encobertos, bem como tubos de gás e água. Partes metálicas externas da ferramenta podem causar um choque eléctrico se, inadvertidamente, danificarem uma linha eléctrica.
- ▶ Organize o trabalho a ser realizado com antecedência, depois de investigar o local de intervenção. Verifique se é necessário colocar sinais de aviso e definir uma distância de trabalho em relação a outras pessoas.

### 2.4 Segurança no local de trabalho

- ▶ Assegure-se de que o local de trabalho está bem iluminado.
- ▶ Não trabalhe em espaços fechados. Monóxido de carbono, hidrocarbonetos não queimados e benzol nos gases de escape podem conduzir à asfixia.
- ▶ Mantenha o seu local de trabalho arrumado. Mantenha o local de trabalho livre de quaisquer objectos que possam provocar ferimentos. O desleixo no local de trabalho pode causar acidentes.
- ▶ As faíscas quentes que se encontram nos gases de escape ou que são produzidas pelo processo de corte, podem provocar incêndios e/ou explosões. Certifique-se de que as faíscas produzidas não incendeiam materiais inflamáveis (gasolina, erva seca, etc.) ou explosivos (gás, etc.).
- ▶ Depois da montagem da bomba de água, assegure-se de que os parafusos estão apertados com o torque de aperto recomendado.
- ▶ Antes da montagem da bomba de água, assegure-se de que não é excedida a pressão máxima permitida da água de 6 bar.

### 2.5 Líquidos (gasolina e óleo) e vapores

- ▶ A inalação de vapores de gasolina e o contacto com a gasolina podem representar perigo para a saúde.
  - ▶ Evite o contacto directo da pele com a gasolina. Use luvas de protecção.
  - ▶ Se sujar a sua roupa com combustível, mude obrigatoriamente de roupa.
  - ▶ Providencie um bom arejamento do local de trabalho de modo a evitar a inalação de vapores de gasolina.
  - ▶ Utilize um depósito do combustível em conformidade com as regulamentações.
- ▶ Não abasteça o produto enquanto o motor estiver a funcionar. Aguarde até que o motor arrefeça.
- ▶ Nunca fume durante o abastecimento, existe risco de incêndio e de explosão.
- ▶ Não abasteça o produto dentro da área de trabalho (no mínimo, 3 m/10 pés de distância do local de trabalho). Ao abastecer tenha atenção para que não haja derrame de combustível. Utilize um funil adequado.
- ▶ Evite a inalação de vapores de gasolina e gases de escape. Tenha em atenção uma ventilação suficiente.
- ▶ Não utilize a gasolina ou outros líquidos inflamáveis para trabalhos de limpeza.

### 2.6 Trabalhos de corte com discos de corte

- ▶ Utilize apenas discos de corte cuja velocidade de rotação permitida seja, no mínimo, tão alta como a velocidade de rotação máxima do fuso.
- ▶ Certifique-se de que o diâmetro exterior e a espessura do disco de corte correspondem às dimensões do seu produto.
- ▶ Nunca utilize discos de corte danificados, excêntricos ou a vibrar.
- ▶ Não utilize discos de corte diamantados danificados (fissuras na folha matriz, segmentos arrancados ou que ficaram embotados, orifício de montagem danificado, folha matriz dobrada ou empenada, forte descoloração devido a sobreaquecimento, folha matriz gasta abaixo dos segmentos diamantados, segmentos diamantados sem saliência lateral, etc.).
- ▶ Não utilize acessórios de corte dentados.
- ▶ Durante a montagem do disco de corte tenha sempre atenção para que o sentido de rotação predefinido do disco de corte coincida com o sentido de rotação do fuso. Monte sempre apenas um disco de corte.
- ▶ Discos de corte e flanges ou outros acessórios devem ajustar-se de forma precisa ao fuso do seu produto. Discos de corte que não se ajustam exactamente ao fuso do produto rodam de forma irregular, vibram fortemente e podem levar à perda de controlo e à quebra do disco de corte.

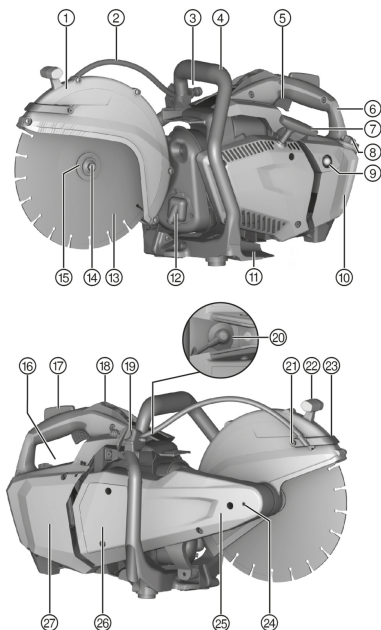


- ▶ Utilize sempre um flange de aperto não danificado com o diâmetro correcto adequado ao disco de corte utilizado. O flange de aperto adequado apoia o disco de corte e reduz assim a probabilidade de o disco de corte quebrar.
- ▶ Conduza o produto uniformemente e sem exercer força lateral sobre o disco de corte. Coloque o disco de corte sempre em ângulo recto sobre a peça. Durante o processo de corte, não altere a direcção de corte nem através de uma força lateral nem dobrando o disco de corte.
- ▶ Discos de corte abrasivos, que sejam utilizados no processo de corte com água, devem ser consumidos ainda no mesmo dia, visto que a exposição prolongada à água e à humidade influencia de forma negativa a resistência do disco de corte.
- ▶ Não monte lâminas de serra para madeira.
- ▶ Utilize apenas discos de corte que correspondam às normas em vigor para discos de corte.
- ▶ Verifique o disco de corte quanto a danos, antes da montagem e antes da utilização. Não monte discos de corte danificados. Respeite as especificações do fabricante do disco de corte.
- ▶ Respeite o prazo de validade no caso de discos de corte de resina sintética e não utilize quaisquer discos de corte depois de expirada esta data.

### 3 Descrição

#### 3.1 Vista geral do produto

##### 3.1.1 Ferramenta de corte a gasolina



- ① Cobertura de protecção
- ② Fornecimento de água
- ③ Ligação para a mangueira da água
- ④ Punho dianteiro
- ⑤ Acelerador
- ⑥ Punho traseiro
- ⑦ Arrancador por cabo
- ⑧ Tampa do depósito do combustível
- ⑨ Bomba de arranque
- ⑩ Indicador do depósito
- ⑪ Placa de pisar
- ⑫ Saída do escape com filtro contra faíscas
- ⑬ Disco de corte
- ⑭ Parafuso de aperto
- ⑮ Flange de aperto
- ⑯ Placa de características
- ⑰ Acelerador de segurança com accionamento integrado do travão
- ⑱ Interruptor de arranque/paragem com travamento de meio-gás integrado
- ⑲ Torneira
- ⑳ Conector da vela de ignição
- ㉑ Parafuso de limpeza para o bico de água
- ㉒ Punho para regulação do resguardo
- ㉓ Arco de água com bicos de água integrados
- ㉔ Orifício de travamento para substituição dos discos de corte
- ㉕ Braço de corte
- ㉖ Cobertura da bomba
- ㉗ Cobertura do filtro do ar

#### 3.2 Utilização conforme a finalidade projectada

O produto descrito é uma ferramenta de corte para cortar asfalto e materiais de construção de origem mineral ou metálica, a seco e com água, à mão ou com carro, com discos de corte abrasivos ou diamantados.

A ferramenta de corte não é indicada para utilização em ambientes com risco de incêndio ou de explosão.



### 3.3 Possível uso incorrecto

- ▶ A ferramenta de corte a gasolina não pode ser utilizada para escavar.

### 3.4 Instruções

- Trabalhe, preferencialmente, no processo de corte com água, para reduzir a formação de pó ao cortar. Com a bomba de água auto-ferrante (acessório) pode trabalhar de forma independente da rede de água, sugando a água directamente, por exemplo, de um recipiente.
- Não corte a peça a cortar num só ciclo de trabalho, mova o cortador por abrasão, várias vezes, para a frente e para trás, e avance gradualmente até à profundidade de corte pretendida.
- Ao cortar a seco, levante o disco de corte com o produto a trabalhar, a cada 30 a 60 segundos durante aprox. 10 segundos, de forma a prevenir danos no disco de corte diamantado.
- Afie discos de corte diamantados que ficaram embotados (diamantes não estão salientes) cortando em materiais muito abrasivos como arenito ou semelhante.

### 3.5 Especificação dos discos de corte

Para o produto devem ser utilizados discos de corte diamantados, de acordo com a EN 13236. Para o produto também podem ser utilizados discos de corte de resina sintética reforçada a fibra, de acordo com a EN 12413 (forma plana, não côncava, tipo 41), para trabalhar materiais de construção de origem metálica. Devem ser tidas em atenção as instruções de utilização e montagem do fabricante dos discos de corte.

### 3.6 Incluído no fornecimento

Ferramenta de corte a gasolina, jogo de ferramentas DSH 600-X, jogo de peças de consumo DSH 600-X, manual de instruções.

Poderá encontrar outros produtos de sistema aprovados para o seu produto na sua **Hilti Store** ou em: [www.hilti.group](http://www.hilti.group)

### 3.7 Travão da lâmina de serra

O produto está equipado com um travão integrado da lâmina de serra, de modo a aumentar a segurança de funcionamento.

Depois de se soltar o acelerador de segurança, a lâmina de corte é travada até à sua imobilização no máximo em 10 segundos.



Se se soltar o acelerador de segurança à velocidade de rotação máxima, é gerado um ligeiro torque de inclinação virado para a frente da ferramenta. Por isso, segurar a ferramenta com as duas mãos nos punhos previstos para o efeito.

### 3.8 Material de consumo e peças de desgaste

- Filtro do ar
- Cabo
- Arrancador
- Filtro da gasolina
- Vela de ignição
- Jogo de ferramentas
- Conjunto do cilindro
- Parafuso de fixação completo
- Flange para disco de corte abrasivo (com anel de centragem integrado 20 mm/1")
- Flange para disco de corte diamantado (com anel de centragem integrado 20 mm/1")



## 4 Características técnicas

### 4.1 Ferramenta de corte a gasolina

	<b>DSH 600-X</b>
Cilindrada	63,3 cm <sup>3</sup>
Peso com flange de disco diamantado, sem disco de corte, com depósito vazio	9,85 kg
Potência nominal a 8500 rpm segundo ISO 7293	3,2 kW
Velocidade de rotação máxima do pino	5 080 rpm
Rotação máxima do disco de corte	5 080 rpm
Profundidade de corte máxima	120 mm
Carburador	Walbro; Modelo: WT-1203

### 4.2 Outras características técnicas

	<b>DSH 600-X</b>
Tipo de motor	Motor a dois tempos/ monocilíndrico/ refrigerado a ar
Máxima velocidade de rotação do motor	8 700 rpm
Velocidade de rotação em vazio	2900 ± 200 rpm
Ignição (tipo)	Electrónica
Folga dos eléctrodos	0,7 mm
Vela de ignição	NGK, tipo: CMR7A
Torque de aperto para a fixação da vela de ignição	12 Nm
Mistura combustível	Óleo API-TC 2% (1:50)
Capacidade do depósito	0,87 ℓ
Orifício de alojamento do disco de corte/diâmetro do flange de centragem do casquilho de centragem	20 mm
Orifício de alojamento do disco de corte/diâmetro do flange de centragem do casquilho de centragem	25,4 mm
Diâmetro exterior mínimo do flange para discos de corte diamantados (apenas para discos com núcleo de aço; os flanges estão assinalados com "FOR DIAMOND ABRASIVE STEEL CORE WHEELS ONLY".)	60 mm
Diâmetro exterior mínimo do flange para discos de corte abrasivos (discos compostos)	78 mm
Diâmetro exterior máximo do disco de corte	300 mm
Máxima espessura nominal do disco de corte (apenas para discos com núcleo de aço)	4,5 mm
Máxima espessura nominal do disco de corte (discos compostos)	4,0 mm
Torque de aperto para a fixação do disco de corte	25 Nm

### 4.3 Valores de emissão de gases de escape

Os valores determinados foram averiguados em condições laboratoriais e resultam do ensaio de um motor representativo do modelo de motor durante um ciclo de ensaio fixo.

Valores de emissão de CO <sub>2</sub> em [g/kWh]	1 010,61
--	----------



#### 4.4 Informação sobre o ruído e valores das vibrações

Os valores de pressão acústica e de vibração indicados nestas instruções foram medidos em conformidade com um processo de medição normalizado, podendo ser utilizados para a intercomparação de ferramentas de corte a gasolina. Estes valores são também apropriados para uma estimativa preliminar das exposições.

Os dados indicados representam as aplicações principais da ferramenta. No entanto, se a ferramenta for utilizada para outras aplicações, com acessórios diferentes dos indicados ou manutenção insuficiente, os dados podem diferir. Isso pode aumentar notoriamente as exposições durante todo o período de trabalho.

Para uma avaliação exacta das exposições também se devem considerar os períodos durante os quais a ferramenta está desligada ou, embora ligada, não esteja de facto a ser utilizada. Isso pode reduzir notoriamente as exposições durante todo o período de trabalho.

Defina medidas de segurança adicionais para protecção do operador contra a acção do ruído e/ou de vibrações, como, por exemplo: manutenção da ferramenta e dos acessórios, medidas para manter as mãos quentes e organização dos processos de trabalho.

##### Valores de emissão de ruído

Nível de pressão da emissão sonora de acordo com EN ISO 19432-1 (ISO 11201) ( $L_{pa,eq}$ )	102 dB(A)
Incerteza	1,9 dB(A)
Nível de potência acústica medido de acordo com 2000/14/EC (ISO 3744) ( $L_{wa}$ )	113 dB/1pW
Incerteza	1,1 dB/1pW
Nível de potência acústica garantido de acordo com 2000/14/EC (ISO 3744) ( $L_{wa}$ )	115 dB/1pW

##### Valor total das vibrações

O nível de pressão sonora bem como os valores de vibração foram determinados tomando em consideração 1/7 de funcionamento em vazio e 6/7 de funcionamento em carga plena.

Valor da emissão de vibração EN ISO 19432-1 no punho à frente ( $a_{hv,eq}$ )	$\leq 2,5 \text{ m/s}^2$
Incerteza	1,8 $\text{m/s}^2$
Valor da emissão de vibração EN ISO 19432-1 no punho atrás ( $a_{hv,eq}$ )	$\leq 2,5 \text{ m/s}^2$
Incerteza	0,9 $\text{m/s}^2$

## 5 Antes de iniciar a utilização

### 5.1 Combustível

O motor a dois tempos trabalha com uma mistura combustível de gasolina e óleo. A qualidade da mistura combustível tem um efeito decisivo sobre o funcionamento e vida útil do motor.



#### AVISO

**Risco de ferimentos.** A inalação de vapores de gasolina e o contacto com a gasolina podem representar perigo para a saúde.

- ▶ Evite o contacto directo da pele com a gasolina. Use luvas de protecção.
- ▶ Se sujar a sua roupa com combustível, mude obrigatoriamente de roupa.
- ▶ Providencie um bom arejamento do local de trabalho de modo a evitar a inalação de vapores de gasolina.
- ▶ Utilize um depósito do combustível em conformidade com as regulamentações.

#### 5.1.1 Utilizar óleo para motores a dois tempos

- ▶ Utilize óleo de qualidade para motores a dois tempos para motores refrigerados a ar que, no mínimo, esteja de acordo com as especificações API-TC.

#### 5.1.2 Gasolina

- ▶ Utilize gasolina normal ou super com um índice de octanas de pelo menos 89 ROZ.



O teor alcoólico (por exemplo, etanol, metanol e outros) do combustível utilizado não pode exceder 10%; caso contrário, a esperança de vida do motor será substancialmente afectada.



### 5.1.3 Misturar o combustível



Se utilizar um combustível com uma relação de mistura errada ou óleo inadequado, o motor será danificado.

Utilize uma relação de mistura de 1:50. Isso corresponde a 1 parte de óleo de qualidade para motores a dois tempos com a especificação API-TC e 50 partes de gasolina (por ex. 100 ml de óleo e 5 litros de gasolina por jerrican).

1. Primeiro, introduza primeiro a quantidade necessária de óleo para motores a dois tempos no depósito do combustível.
2. Introduza a gasolina no depósito do combustível.
3. Feche o depósito do combustível.
4. Misture o combustível sacudindo o depósito do combustível.



Caso a qualidade do óleo para motores a dois tempos ou da gasolina utilizados não seja conhecida, então aumente a relação de mistura para 1:25.

### 5.1.4 Encher ou abastecer combustível

1. Misture o combustível (mistura de óleo para motores a dois tempos/gasolina) sacudindo o depósito do combustível.
2. Coloque o produto numa posição vertical estável.
3. Abra o depósito de combustível, rodando a tampa no sentido contrário ao dos ponteiros do relógio e retire-a.
4. Verta o combustível lentamente utilizando um funil.
5. Feche o depósito de combustível, colocando a tampa e rodando-a no sentido dos ponteiros do relógio.
6. Feche o depósito do combustível.

## 5.2 Trabalhos de montagem e de afinação

### AVISO

**Risco de ferimentos.** Se tocar no disco de corte em rotação, isso pode causar ferimentos. As peças da máquina quentes ou um disco de corte quente podem causar queimaduras.

- ▶ Tenha em atenção que antes de trabalhos de montagem ou modificação no produto, o motor deve estar desligado, o disco de corte deve estar completamente imobilizado e o produto deve ter arrefecido.
- ▶ Use luvas de protecção.

### 5.2.1 Montar o disco de corte

### AVISO

**Risco de ferimentos e danos.** Discos de corte ou material de fixação incompatíveis podem, durante o funcionamento, ficar destruídos ou causar perda de controlo sobre o produto ou conduzir à quebra do acessório.

- ▶ Tenha atenção para que a rotação permitida do disco de corte seja, no mínimo, tão elevada como o número máximo de rotações do fuso indicado no produto. Os discos de corte, flanges e parafusos têm de ser compatíveis com o seu produto.
- ▶ Utilize apenas discos de corte, cujos orifícios de alojamento tenham um diâmetro de 20 mm ou 25,4 mm (1") e que caibam no casquilho de centragem.
- ▶ Utilize exclusivamente o flange grande com diâmetro de 78 mm (3"), para fixar em segurança um disco de corte abrasivo.

### AVISO

**Risco de ferimentos e danos.** Discos de corte danificados podem quebrar.

- ▶ Assim que o disco de corte tenha sofrido uma pancada, verifique imediatamente se ficou danificado e substitua-o em caso de necessidade.
- ▶ Nunca utilize discos de corte danificados, excêntricos ou a vibrar.
- ▶ Não utilize discos de corte de resina sintética reforçada a fibra cuja data de validade tenha passado ou que já tenham sido amolecidos pela água.





**AVISO**

**Risco de ferimentos e danos.** Parafusos de fixação demasiado apertados podem originar danos ou quebra do próprio parafuso de fixação ou na anilha montada no parafuso de fixação.

- ▶ Aperte o parafuso de fixação sempre de forma segura com o binário indicado.
- ▶ Preste atenção para não apertar demasiado o parafuso de fixação.

**AVISO**

**Risco de ferimentos!** Em caso de montagem ou desmontagem incorrecta do disco de corte, podem saltar para os olhos partes soltas, dando origem a ferimentos.

- ▶ Ao substituir o acessório, use sempre uma protecção para os olhos (óculos de protecção).

1. Introduza o perno de retenção no orifício na tampa da correia e rode o disco de corte até que o perno de retenção engate.
2. Solte o parafuso de fixação com a chave no sentido contrário ao dos ponteiros do relógio e retire o parafuso de fixação juntamente com o disco.
3. Retire o perno de retenção.
4. Retire o flange de aperto e o disco de corte.
5. Verifique se o orifício de montagem do disco de corte a montar está alinhado com o flange de centragem do casquilho de centragem.

O casquilho de centragem está provido num dos lados com um flange de centragem de 20 mm de diâmetro e no lado oposto com um flange de centragem de 25,4 mm (1") de diâmetro.

6. Limpe as superfícies de aperto e de centragem no produto bem como no disco de corte.
7. Seleccione uma das seguintes alternativas.

**Alternativa 1/2**

- ▶ Utilize apenas o flange grande para fixar em segurança o disco de corte abrasivo.

**Alternativa 2/2**

- ▶ Com discos diamantados, utilize o flange pequeno, para aproveitar toda a profundidade de corte.
8. Coloque o disco de corte com colar de centragem no veio de accionamento e tenha atenção ao sentido de rotação correcto.
    - ▶ A seta indicadora do sentido de rotação no disco de corte coincide com o sentido de rotação indicado no produto.
  9. Coloque o flange de aperto e o disco no veio de accionamento e aperte o parafuso de fixação no sentido dos ponteiros do relógio.
  10. Introduza o perno de retenção no orifício de retenção na tampa da correia e rode o disco de corte até que o perno de retenção engate.
  11. Aperte o parafuso de fixação (torque: 25 Nm).
  12. Retire o perno de retenção.

**CUIDADO**

**Risco de ferimentos e danos.** Acessório danificados podem quebrar.

- ▶ Nunca utilize acessórios danificados, excêntricos ou a vibrar.
- ▶ Mantenha-se fora da zona de perigo.

13. Após a montagem de um disco de corte novo, deixe o seu produto funcionar sem carga, com rotação máxima durante aprox. 1 minuto.

**5.2.2 Ajustar o resguardo**

**AVISO**

**Risco de ferimentos.** O contacto com o disco de corte, partículas projectadas ou faíscas pode ferir pessoas.

- ▶ Ajuste o resguardo de forma a que o sentido de projecção partículas do material removido e das faíscas se desvie do utilizador e do produto.
- ▶ Segure o resguardo do disco no punho previsto para o efeito e rode o resguardo do disco para a posição desejada.

Certifique-se de que a abertura do resguardo do disco não está virada para o operador.



### 5.2.3 Montar a bomba da água (acessório) 5

1. Desligue o produto.
2. Solte os três parafusos de fixação da cobertura da bomba, retire-a e guarde a cobertura da bomba em local seguro.



Se o produto for operado sem bomba da água, a cobertura da bomba tem de estar montada.

3. Coloque a bomba da água e alinhe, rodando ligeiramente o disco de corte, de igual forma o dentado da bomba da água e a tampa da embraiagem, até que os dentados encaixem uns nos outros.
  - ▶ A posição está codificada, não é possível efectuar uma montagem errada.
4. Monte os três parafusos de fixação e aperte-os.
  - ▶ **Binário de aperto:** 8 Nm
5. Ligue a mangueira da bomba com a conexão do cortador por abrasão.
6. Retire a capa protectora contra pó da extremidade da mangueira para a ligação de água.
7. Certifique-se de que a pressão da água na canalização de água é no máximo de 6 bar.
  - ▶ Se necessário, reduza a pressão da água!
8. Feche a bomba da água na canalização de água ou coloque o tubo flexível da admissão por ex. num recipiente com água.



Se a bomba da água não estiver ligada a uma ligação de água, é necessário montar a capa protectora contra o pó na extremidade da mangueira para a ligação de água.

### 5.2.4 Desmontar a bomba da água (acessório)

1. Desligue o produto.
2. Corte o fornecimento de água da bomba da água.
3. Coloque a capa protectora contra pó na extremidade da mangueira para a ligação de água.
4. Corte a ligação entre a bomba e o produto.
5. Solte os três parafusos de fixação na bomba e desmonte a bomba.
6. Coloque a cobertura da bomba.
7. Enrosque os 3 parafusos de fixação e aperte-os.
  - ▶ **Binário de aperto:** 4 Nm

### 5.2.5 Montar o jogo de rodas (acessório) 6

1. Desaperte os dois parafusos de fixação inferiores na chapa de protecção.
2. Fixe a placa base com os dois parafusos.
3. Fixe de ambos os lados da placa base as rodas e anilhas com os parafusos.

## 6 Utilização

### 6.1 Ligar o motor 7

#### PERIGO

**Perigo de asfixia.** Monóxido de carbono, hidrocarbonetos não queimados e benzol nos gases de escape podem conduzir à asfixia.

- ▶ Não trabalhe em espaços fechados, valas ou poços e garanta uma boa ventilação.

#### AVISO

**Risco de queimaduras.** Durante o funcionamento do motor o escape fica extremamente quente. Mesmo após desligar o motor, permanece quente durante muito tempo.

- ▶ Use luvas de protecção e evite tocar no escape.
- ▶ Não pouse o produto quente sobre material inflamável.

#### AVISO

**Risco de ferimentos.** Um escape danificado aumenta o nível de ruído acima do limite permitido e aumenta o risco de se sofrer de lesões auditivas.

- ▶ Nunca utilize o produto, se o escape estiver danificado e/ou adaptado ou em falta.



**⚠ AVISO**

**Risco de ferimentos ao operar sem a cobertura da bomba de água montada** Tocar na ligação da bomba de água durante o funcionamento irá causar ferimentos.

- ▶ Antes do funcionamento, certifique-se de que a cobertura da bomba de água está correctamente montada.

**⚠ AVISO**

**Risco de ferimentos por substâncias e gases inflamáveis.** Queimaduras e morte podem ser a consequência.

- ▶ Não utilize o produto se substâncias e gases inflamáveis estiverem presentes.
- ▶ Garanta uma ventilação suficiente.

**⚠ CUIDADO**

**Risco de ferimentos por entalamento dos dedos ou risco de queimaduras em caso de montagem da bomba da água.** Tocar no carcaça da bomba pode causar queimaduras.

- ▶ Agarre o punho dianteiro apenas em cima no lado esquerdo.

1. Prima o acelerador de segurança e mantenha-o premido.
2. Prima a alavanca do acelerador e mantenha-o premido.
3. Empurre o interruptor de arranque/paragem para a posição "Arranque".
4. Retire a mão do acelerador de segurança e da alavanca do acelerador.
  - ▶ A posição de meio-gás é activada.
5. Em caso de arranque a frio, accione a bomba de arranque 2-3 vezes, até que o botão da que o botão da bomba esteja completamente cheio com combustível.
6. Verifique se o disco de corte roda livremente.
7. Coloque o pé esquerdo sobre a placa de pisar.
8. Puxe lentamente, com a mão direita, no arrancador por cabo até que sinta uma resistência.
9. Puxe, com força, o arrancador por cabo.
10. Repita este procedimento até que o motor pegue.
11. Assim que o motor funcionar, prima brevemente a alavanca do acelerador.
  - ▶ O travamento de meio-gás é desactivado e o motor trabalha em vazio.

**6.2 Verificações após arranque do motor**

1. Verifique se o disco de corte, no funcionamento em vazio, está parado e se após uma curta aceleração a fundo o disco de corte volta a parar completamente no funcionamento em vazio.
  - ▶ No caso de o disco de corte se mover no funcionamento em vazio, reduza o número de rotações em vazio. Se tal não for possível, leve o produto ao Centro de Assistência Técnica **Hilti**.
2. Verifique o funcionamento correcto do interruptor de arranque/ paragem. Empurre o interruptor de arranque/paragem para a posição **Paragem**.
3. Se o motor não for abaixo, pressione o botão da bomba (bomba de arranque). Se isso não ajudar, retire o conector da vela de ignição e leve o produto ao Centro de Assistência Técnica **Hilti**.

**6.3 Desligar o motor**

**⚠ AVISO**

**Risco de ferimentos.** Um disco de corte em rotação pode quebrar e/ou projectar material descontroladamente.

- ▶ Deixe o disco de corte ficar imobilizado antes de pousar o cortador por abrasão.

1. Solte a alavanca do acelerador.
2. Empurre o interruptor de arranque/ paragem para a posição "Paragem".
  - ▶ O motor pára.

**6.4 Técnica de corte  **

Se a ferramenta de corte a gasolina encravar na área assinalada, existe o perigo de coice.



O coice é a consequência de uma utilização errada ou incorrecta do produto. Observe as normas de segurança e as instruções de aplicação descritas a seguir, de modo a impedir a ocorrência do coice.

- ▶ Evite que o acessório encrave no material base na área assinalada.
- ▶ Antes de encetar o corte, deixe que a ferramenta de corte a gasolina alcance a velocidade de rotação máxima.
- ▶ Fazendo pressão sobre o produto, mergulhe lentamente o acessório no material.
- ▶ Trabalhe com uma velocidade de avanço moderada, adaptada ao material a trabalhar.



Um progresso de trabalho decrescente pode ser uma indicação de que os segmentos diamantados ficaram embotados. Estes podem ser reafiados através de cortes em material abrasivo (placa de afiar **Hilti** ou arenito calcário abrasivo).

- ▶ Conduza a ferramenta de corte a gasolina uniformemente e sem exercer força lateral sobre o disco de corte.
- ▶ Segure a ferramenta de corte a gasolina sempre com as duas mãos nos punhos previstos. Mantenha os punhos secos, limpos e isentos de óleo e gordura.
- ▶ Certifique-se de que na área de trabalho e, particularmente, na área situada no sentido de corte, não se encontram quaisquer pessoas. Mantenha outras pessoas aprox. 15 m afastadas do seu local de trabalho.

## 6.5 Evitar bloqueios

Se o disco de corte encravar, o produto tende a afastar-se do operador.



### **CUIDADO**

**Risco de ruptura ou risco de coice.** Uma sobrecarga do disco de corte causa a sua torção. Um encravar do disco no corte aumenta a probabilidade de ocorrer um coice ou de o disco quebrar.

- ▶ Não deixe que o disco de corte encrave e evite fazer força excessiva ao cortar.
- ▶ Não tente obter de imediato uma profundidade de corte excessiva.
- ▶ Se possível, corte peças espessas em vários cortes.
- ▶ Corte sempre apenas uma peça de cada vez.
- ▶ Escolha placas ou peças grandes, de modo que a ranhura de corte permaneça aberta durante e depois do processo de corte.

## 6.6 Evitar coices

O coice é a reacção repentina em consequência de um disco de corte preso ou bloqueado. A prisão ou bloqueio ocasiona uma paragem súbita do acessório em movimento. Isto faz com que o produto acelere no ponto do bloqueio contra o sentido de rotação do acessório.

Quando, por ex., um disco de corte prender ou ficar bloqueado numa peça, o rebordo do disco de corte, que mergulha na peça, pode encravar-se e o disco de corte fugir ou provocar assim um coice. O disco de corte move-se então no sentido do operador ou afasta-se deste. Quanto mais à frente o disco de corte encrava, maior a probabilidade de ocorrer um coice. Isto também pode levar à quebra dos discos de corte. Um coice é a consequência de uma utilização errada ou incorrecta do produto. Este pode ser evitado através de medidas de precaução adequadas, como descrito a seguir. No caso de cortes na direcção do chão, o produto pode saltar sem controlo para a frente quando o disco de corte encrava. No caso de cortes verticais, por ex., numa parede, o produto pode saltar sem controlo para cima quando o disco de corte encrava.

- ▶ Coloque o disco de corte sempre a partir de cima, com a alavanca do acelerador pressionada a fundo, sobre a peça.
  - ▶ O disco de corte só pode tocar na peça numa posição abaixo do ponto de rotação.
- ▶ Tenha especial cuidado ao aplicar o disco de corte num corte já existente.

## 7 Conservação e manutenção



### **AVISO**

**Risco de ferimentos.** Tocar no disco de corte em rotação ou em peças da máquina quentes pode causar ferimentos e queimaduras.

- ▶ Desligue o motor para todos os trabalhos de manutenção, reparação, limpeza e conservação e deixe o produto arrefecer.



## 7.1 Tabela de manutenção

1 - Antes de iniciar o trabalho | 2 - Semestralmente | 3 - Em caso de necessidade

	1	2	3
Reapertar porcas e parafusos acessíveis pelo exterior.	x	x	x
Verificar se está em perfeito estado, completa e se tem fugas. → Reparar se necessário	x		
Verificar se há sujidade. → Reparar se necessário	x		
Verifique o funcionamento correcto de comando operativos. → Reparar se necessário	x		
Verificar se o disco de corte está em perfeito estado. → Substituir se necessário	x		
Verificar se o filtro do combustível está sujo. → Substituir se necessário		x	x
Substituir o filtro do ar, caso o produto não arranque ou a potência do motor baixar perceptivelmente.			x
Limpar ou substituir as velas de ignição, caso o produto não arranque ou arranque com dificuldade.			x
Regular a velocidade de rotação em vazio, caso o disco de corte não se imobilizar no funcionamento em vazio.			x
Mandar reparar o produto no Centro de Assistência Técnica <b>Hilti</b> , caso a correia patine ao sujeitar o disco de corte a carga.			x

## 7.2 Limpar ou substituir o filtro do ar **10**

### ATENÇÃO

**Perigo de danos.** A entrada de pó destrói o produto.

- ▶ Não trabalhe de modo algum sem ou com um filtro de ar danificado.
- ▶ Ao substituir o filtro de ar, o produto deve estar na vertical e não inclinado. Certifique-se de que não se deposita pó sobre a tela de filtragem situada abaixo do filtro de ar.



Substitua o filtro do ar quando a potência de motor baixar perceptivelmente ou o comportamento no arranque se degradar.

1. Solte os parafusos de fixação na tampa do filtro do ar e retire-a.
2. Retire meticulosamente o pó que adere ao filtro do ar e à respectiva câmara (utilize um aspirador).
3. Retire o filtro do ar.
4. Coloque o novo filtro do ar.
5. Coloque a tampa do filtro do ar e aperte os parafusos de fixação.

## 7.3 Substituir um cabo arrancador partido **11**

### ATENÇÃO

**Perigo de danos.** Um cabo arrancador demasiado curto pode danificar a carcaça.

- ▶ Nunca continue a utilizar um cabo arrancador quebrado, substitua-o.
1. Solte os quatro parafusos de fixação e retire o grupo do arrancador.
  2. Solte os dois parafusos de fixação da tampa e retire a tampa.
  3. Remova os bocados de cabo que ficaram na bobina e no punho do arrancador.
  4. Faça um nó fixo numa das pontas do cabo arrancador novo e introduza a outra ponta por cima na bobina do cabo.
  5. Passe a ponta livre do cabo por baixo através do orifício na carcaça do arrancador bem como por baixo através do punho do arrancador e faça também um nó fixo na ponta do cabo.
  6. Puxe o cabo arrancador para fora da carcaça como ilustrado e passe-o através da ranhura na bobina.



7. Segure o cabo arrancador junto da ranhura na bobina e rode-a no sentido dos ponteiros do relógio até encostar.
8. Rode a bobina para trás a partir do ponto de encosto de no mínimo ½ a no máximo 1½ voltas até que a ranhura da bobina coincidir com a passagem na carcaça do arrancador.
9. Segure a bobina e puxe o cabo para fora da carcaça na direcção do punho do arrancador.
10. Segure o cabo esticado e solte a bobina para que o cabo arrancador se possa enrolar por se próprio.
11. Puxe o cabo arrancador para fora até encostar e comprove se nesta posição é possível rodar à mão a bobina no sentido dos ponteiros do relógio de no mínimo ½ volta. Caso tal não seja possível, tem de aliviar-se a mola em uma volta no sentido contrário aos ponteiros do relógio.
12. Monte a tampa e fixe-a com os dois parafusos de fixação.
13. Coloque o grupo do arrancador e empurre-o com cuidado para baixo. Puxando o cabo arrancador consegue-se que a embraiagem engate e o grupo do arrancador fique totalmente apoiado.
14. Fixe o grupo do arrancador com os quatro parafusos de fixação.

#### 7.4 Substituir o filtro de combustível **12**



Ao abastecer o produto, tenha atenção para que não entre sujidade no depósito do combustível.

1. Abra o depósito do combustível.
2. Retire o filtro do combustível do depósito do combustível.
3. Verifique o filtro do combustível.
  - ▶ Se o filtro do combustível estiver muito sujo, substitua-o.
4. Empurre os grampos na mangueira para trás e retire o filtro de combustível sujo.
5. Coloque um filtro de combustível novo e fixe-o com os grampos na mangueira.
6. Volte a inserir o filtro do combustível no depósito do combustível.
7. Feche o depósito do combustível.

#### 7.5 Limpar a vela de ignição, ajustar a folga dos eléctrodos ou substituir a vela de ignição **13**



##### **CUIDADO**

**Risco de ferimentos.** A vela de ignição e peças do motor podem estar quentes logo após o funcionamento do produto.

- ▶ Deixe o produto arrefecer antes de efectuar trabalhos de manutenção ou conservação.

1. Extraia o conector da vela de ignição com um ligeiro movimento de rotação.
2. Desenrosque a vela de ignição com a chave de velas do cilindro.
3. Se for necessário, limpe o eléctrodo com uma escova de arame macia.
4. Verifique a folga dos eléctrodos e, se necessário, ajuste-a para a folga necessária de 0,7 mm com ajuda de um apalpa folgas.
5. Encaixe a vela de ignição no respectivo conector e seguro a rosca da vela contra o cilindro.
6. Empurre o interruptor de arranque/paragem para a posição "Arranque".



##### **AVISO**

**Risco de ferimentos.** Possibilidade de choque eléctrico ao tocar nos eléctrodos.

- ▶ Não toque nos eléctrodos das velas de ignição.

7. Puxe o arrancador por cabo.
  - ▶ Agora deve ser bem visível uma faísca de ignição.
8. Aparafuse a vela de ignição com a chave de velas no cilindro (torque: 12 Nm).
9. Encaixe o conector da vela de ignição na vela.

#### 7.6 Afinar o carburador **14**

O carburador deste produto foi afinado de forma ideal e selado antes da entrega (bicos H e L). Neste carburador, a velocidade de rotação em vazio pode ser afinada pelo utilizador (bico T). Todos os outros trabalhos de afinação têm de ser realizados pelo Centro de Assistência Técnica **Hilti**.





Manipulações não tecnicamente adequadas na afinação do carburador podem danificar o motor.

- ▶ Limpe o filtro do ar. 117
- ▶ Coloque o produto à temperatura de funcionamento.
- ▶ Utilize uma chave de fendas adequada (largura da ponta 4 mm/ 5/32 ") e não rode o parafuso de ajuste com força para lá da faixa de ajuste permitida.
- ▶ Ajuste o bico de ralenti (T) de forma a que o produto trabalhe suavemente em vazio e o disco de corte se imobilize com segurança.

### 7.7 Limpar os bicos de água

1. Solte o parafuso de limpeza no arco de água.
2. Limpe o bico de água com um arame.
3. Monte o parafuso de limpeza.

### 7.8 Manutenção do produto



Para um funcionamento seguro, utilize apenas peças sobresselentes e consumíveis originais. Poderá encontrar peças sobresselentes, consumíveis e acessórios aprovados pela **Hilti** para o seu produto na sua **Hilti Store** ou em: [www.hilti.group](http://www.hilti.group)

- ▶ Mantenha o produto, particularmente as superfícies do punho, seco, limpo e isento de óleo e gordura.
- ▶ Não utilize produtos de limpeza que contenham silicone.
- ▶ Limpe regularmente o exterior da ferramenta com um pano ligeiramente húmido ou com uma escova seca. Para a limpeza, não utilize qualquer pulverizador, aparelho de jacto de vapor ou água corrente.
- ▶ Evite a penetração de corpos estranhos no interior do produto.

### 7.9 Manutenção

1. Verifique regularmente todos os componentes e partes externas do produto e dos acessórios quanto a danos e ao seu funcionamento correcto.
2. Não ligue o produto, se houver peças danificadas ou comandos operativos que não estejam a funcionar correctamente. Mandar reparar o produto no Centro de Assistência Técnica **Hilti**.

### 7.10 Verificação após trabalhos de conservação e manutenção

- ▶ Após trabalhos de conservação e manutenção, verifique se todos os dispositivos de protecção estão encaixados e se funcionam em perfeitas condições.

## 8 Transporte e armazenamento

### Indicações gerais de transporte

- ▶ Desligue o produto antes de o transportar.
- ▶ Depois da utilização do produto, retire o disco de corte. O disco de corte pode danificar-se durante o transporte com o disco de corte montado.
- ▶ Manuseie cuidadosamente dos discos de corte e guarde-os de acordo com as instruções do fabricante.
- ▶ Armazene e transporte o produto sempre na vertical e não deitado de lado.
- ▶ O produto não pode ser transportado com uma grua.
- ▶ Guarde os produtos não utilizados num local seguro. Produtos que não estejam a ser utilizados, devem ser guardados num local seco, alto ou fechado, fora do alcance das crianças.
- ▶ Ao posar o produto, tenha atenção a uma posição segura do mesmo.
- ▶ Após a utilização do produto, primeiro deixe-o arrefecer antes de o embalar ou cobrir.
- ▶ Armazene a gasolina e óleo num espaço bem ventilado em depósitos de combustível em conformidade com as regulamentações.



## 8.1 Transportar o produto num veículo

### AVISO

**Risco de incêndio e de explosão.** Se o produto tombar durante o transporte, pode haver derrame de combustível do depósito de combustível.

- ▶ Esvazie completamente o depósito de combustível do produto, antes de o embalar e enviar através de uma transportadora.
- ▶ Sempre que possível, transporte o produto na embalagem original.

### AVISO

**Perigo de incêndio.** As peças da máquina quentes podem inflamar o material circundante.

- ▶ Antes de embalar ou carregar o produto num veículo, deixe o produto arrefecer completamente.

1. Desmonte o disco de corte.
2. Proteja o produto para que não tombe, se danifique e derrame o combustível.

## 8.2 Guardar a mistura combustível

### CUIDADO

**Risco de ferimentos.** Dado que se pode formar pressão no depósito de combustível, existe o perigo de, ao abrir, haver projecção de combustível.

- ▶ Para descarregar lentamente a pressão, abra sempre a tampa do depósito do combustível com cuidado.
- ▶ Guarde o combustível num espaço bem ventilado e seco.

1. Prepare a mistura combustível necessária apenas para alguns dias.
2. Limpe de tempos a tempos o depósito do combustível.



## 9 Ajuda em caso de avarias

No caso de avarias que não sejam mencionadas nesta tabela ou se não conseguirem resolvê-las por si mesmo, contacte o nosso Centro de Assistência Técnica **Hilti**.

Avaria	Causa possível	Solução
Disco de corte fica mais lento durante o corte ou imobiliza-se.	Pressão de corte excessiva (disco encrava no corte) ou pressão é exercida lateralmente sobre o disco de corte.	▶ Reduza a pressão de corte e conduza o produto a direito.
	O disco de corte não está correctamente montado nem apertado.	▶ Verifique a montagem e o torque de aperto.
	Está ajustado um sentido de rotação errado.	▶ Monte o disco de corte. 112
	Parte dianteira do braço de corte não fixada.	▶ Mandar reparar o produto no Centro de Assistência Técnica <b>Hilti</b> .
Vibração elevada, corte desvia-se.	O disco de corte não está correctamente montado nem apertado.	▶ Verifique a montagem e o torque de aperto.
	Disco de corte danificado (especificação inadequada, fissuras, segmentos em falta, torto, sobreaquecido, deformado, etc.).	▶ Substitua o disco de corte.
	Casquilho de centragem incorrectamente montado.	▶ Verifique se a dimensão do orifício de montagem do disco de corte está alinhado com o flange de centragem do casquilho de centragem.
O disco de corte diamantado abre-se e pode eventualmente encravar.	Disco de corte diamantado inadequado	▶ Utilize discos de corte <b>Hilti</b> .





Avaria	Causa possível	Solução
O disco de corte diamantado abre-se e pode eventualmente encravar.	Flange inadequado para disco de corte diamantado	▶ Com discos de corte da concorrência, utilize o flange para discos de corte abrasivos.
O cortador por abrasão não pega ou só pega com dificuldade.	Depósito de combustível vazio (nenhum combustível no carburador).	▶ Encha o depósito do combustível.  112
	Filtro do ar sujo.	▶ Substitua o filtro do ar.
	Motor encharcado (vela de ignição molhada).	▶ Seque a vela de ignição e a câmara do cilindro (Desmontar a vela de ignição  118).
	Mistura combustível errada.	▶ Esvazie e lave o depósito e o tubo do combustível. ▶ Encha o depósito do combustível com combustível correcto.
	Ar no tubo do combustível (nenhum combustível no carburador).	▶ Purgar o tubo do combustível accionando várias vezes a bomba de aspiração do combustível.
	Filtro do combustível sujo (nenhum ou insuficiente combustível no carburador).	▶ Limpe o depósito de combustível e substitua o filtro de combustível.
	Não é visível qualquer faísca de ignição ou é apenas visível uma faísca de ignição fraca (na vela de ignição desmontada).	▶ Limpe a vela de ignição do desgaste. ▶ Verifique a folga dos eléctrodos e ajuste-a. ▶ Substitua a vela de ignição. ▶ Verifique a bobina de ignição, cabos, fichas e interruptores, se necessário substitua a peça com defeito.
	Compressão insuficiente.	▶ Verifique a compressão do motor e, se necessário, substitua as peças desgastadas (segmentos do pistão, pistão, cilindro, etc.).
	Temperatura ambiente demasiado baixa.	▶ Aqueça lentamente o cortador por abrasão até à temperatura ambiente e repita o processo de arranque.
Potência reduzida do motor/de corte	Grelha de protecção contra faíscas ou saída do escape suja.	▶ Limpe a grelha de protecção contra faíscas ou a saída do escape.
	Filtro do ar sujo.	▶ Substitua o filtro do ar.
	Não é visível qualquer faísca de ignição ou é apenas visível uma faísca de ignição fraca (na vela de ignição desmontada).	▶ Limpe a vela de ignição do desgaste. ▶ Verifique a folga dos eléctrodos e ajuste-a. ▶ Substitua a vela de ignição. ▶ Verifique a bobina de ignição, cabos, fichas e interruptores, se necessário substitua a peça com defeito.
	Mistura combustível errada.	▶ Esvazie e lave o depósito e o tubo do combustível. ▶ Encha o depósito do combustível com combustível correcto.



Avaria	Causa possível	Solução
Potência reduzida do motor/de corte	Especificação inadequada do disco de corte para o material a cortar.	▶ Substitua o disco de corte ou aconselhe-se junto do Consultor de Serviço <b>Hilti</b> .
	Correia de accionamento ou disco de corte patina.	▶ Verifique o aperto do disco. ▶ Mandar reparar o produto no Centro de Assistência Técnica <b>Hilti</b> .
	Compressão insuficiente.	▶ Verifique a compressão do motor e, se necessário, substitua as peças desgastadas (segmentos do pistão, pistão, cilindro, etc.).
	Trabalhar a uma altitude superior a 1500 metros acima do nível do mar.	▶ Mandar afinar o carburador no Centro de Assistência Técnica <b>Hilti</b> .
	Ajuste não ideal da mistura combustível/ar.	▶ Mandar afinar o carburador no Centro de Assistência Técnica <b>Hilti</b> .
O disco de corte não fica parado no funcionamento em vazio.	Velocidade de rotação em vazio demasiado elevada.	▶ Verifique o número de rotações em vazio e, se necessário, ajuste-o.
	Posição de meio-gás bloqueada.	▶ Solte a posição de meio-gás.
	Acoplamento centrífugo avariado.	▶ Substitua o acoplamento centrífugo.
O disco de corte não roda.	Tensão insuficiente da correia ou correia está partida.	▶ Mandar reparar o produto no Centro de Assistência Técnica <b>Hilti</b> .
O grupo do arrancador não funciona.	Garras de acoplamento não engrenam.	▶ Limpe as garras de acoplamento de modo a que se possam mover novamente.
A lâmina de serra gira durante mais de 15 segundos depois de se soltar o acelerador de segurança.	Cinta de travagem está desgastada.	▶ Mandar reparar o produto no Centro de Assistência Técnica <b>Hilti</b> .
	Cabo Bowden do travão prende.	▶ Mandar reparar o produto no Centro de Assistência Técnica <b>Hilti</b> .

## 10 Reciclagem

Os produtos **Hilti** são, em grande parte, fabricados com materiais recicláveis. Um pré-requisito para a reciclagem é que esses materiais sejam devidamente separados. Em muitos países, a **Hilti** aceita o seu aparelho usado para reutilização. Para mais informações dirija-se ao Serviço de Clientes **Hilti** local ou ao seu vendedor.

### Lama resultante de perfuração

Em termos ambientais, não é permitido que a lama resultante da perfuração atinja os rios, lagos ou os sistemas de esgotos sem que haja um pré-tratamento.

- ▶ Consulte as normas locais no que se refere a este assunto.

Recomendamos o seguinte pré-tratamento:

- ▶ Recolha a lama resultante da perfuração (utilizando, por exemplo, um aspirador de líquidos).
- ▶ Deixe sedimentar a lama resultante da perfuração e recicle esses resíduos sólidos de forma apropriada (a adição de um agente de floculação pode acelerar o processo de sedimentação).
- ▶ A água resultante dessa lama (alcalina, pH > 7) deve ser neutralizada adicionando-lhe um ácido neutralizador ou uma grande quantidade de água, antes que esta atinja o sistema de drenagem.



## 11 Garanzia do fabricante

- ▶ Se tiver dúvidas em relação às condições de garantia, contacte o seu parceiro **Hilti** local.

# Manuale d'istruzioni originale

## 1 Indicazioni relative al manuale d'istruzioni

### 1.1 Informazioni sul presente manuale d'istruzioni

- **Attenzione!** Prima di utilizzare il prodotto, assicurarsi di aver letto e compreso il manuale d'istruzioni allegato al prodotto, comprese le istruzioni, le indicazioni di sicurezza, le avvertenze, le illustrazioni e le specifiche. In particolare, è necessario familiarizzare con tutte le istruzioni, le indicazioni di sicurezza, le avvertenze, le illustrazioni, le specifiche, i componenti e le funzioni. In caso di mancata osservanza sussiste il pericolo di scossa elettrica, incendio, lesioni gravi o morte. Conservare il manuale d'istruzioni, comprese tutte le istruzioni, indicazioni di sicurezza e avvertenze, per un utilizzo successivo.
- I prodotti **HILTI** sono destinati ad un uso di tipo professionale e devono essere utilizzati, sottoposti a manutenzione e riparati esclusivamente da personale autorizzato ed opportunamente istruito. Questo personale deve essere istruito specificamente sui pericoli che possono presentarsi. Il prodotto ed i suoi accessori possono essere fonte di pericolo se maneggiati in modo non idoneo da personale non opportunamente istruito o utilizzati in modo non conforme alle disposizioni.
- Il manuale d'istruzioni allegato corrisponde allo stato attuale della tecnica al momento della stampa. La versione più aggiornata è sempre disponibile online sulla pagina del prodotto Hilti. A tale scopo, utilizzare il link o il codice QR nel presente manuale d'istruzioni, contrassegnato dal simbolo
- Il manuale d'istruzioni deve rimanere sempre a portata di mano sul prodotto. Se affidato a terzi, il prodotto deve essere sempre provvisto del manuale d'istruzioni.

### 1.2 Spiegazioni del disegno

#### 1.2.1 Avvertenze

Le avvertenze avvisano della presenza di pericoli nell'uso dei prodotti. Vengono utilizzate le seguenti parole segnaletiche:

#### PERICOLO

##### PERICOLO !

- ▶ Prestare attenzione ad un pericolo imminente, che può essere causa di lesioni gravi o mortali.

#### AVVERTIMENTO

##### AVVERTIMENTO !

- ▶ Per un pericolo potenzialmente imminente, che può essere causa di lesioni gravi o mortali per le persone.

#### PRUDENZA

##### PRUDENZA !

- ▶ Situazione potenzialmente pericolosa, che potrebbe causare lesioni alle persone o danni materiali.

#### 1.2.2 Simboli nel manuale d'istruzioni

Nel presente manuale d'istruzioni vengono utilizzati i seguenti simboli:

	Rispettare il manuale d'istruzioni
	Indicazioni sull'utilizzo ed altre informazioni utili
	Smaltimento dei materiali riciclabili
	Non gettare gli attrezzi elettrici e le batterie tra i rifiuti domestici



### 1.2.3 Simboli nelle figure

Vengono utilizzati i seguenti simboli nelle figure:

	Questi numeri rimandano alle figure corrispondenti all'inizio del presente manuale d'istruzioni.
3	La numerazione indica una sequenza delle fasi di lavoro nell'immagine e può discostarsi dalle fasi di lavoro nel testo.
	I numeri di posizione vengono utilizzati nella figura <b>Panoramica</b> e fanno riferimento ai numeri della legenda nel paragrafo <b>Panoramica prodotto</b> .
	Questo simbolo è inteso per attirare la vostra attenzione in caso di utilizzo del prodotto.

## 1.3 Simboli in funzione del prodotto

### 1.3.1 Simboli presenti sul prodotto

Sul prodotto vengono utilizzati i seguenti simboli:

	ATTENZIONE! Leggere e seguire tutte le avvertenze di sicurezza riportate nelle istruzioni d'uso. La mancata osservanza di queste indicazioni può essere causa di gravi lesioni, persino mortali.
	Freccia direzionale su carter di protezione
	Posizione arresto motore
	Posizione motore in funzione
	Pompa motorino d'avviamento
	Vite di regolazione massima
	Vite di regolazione minima
	Vite di regolazione regime minimo
	Miscela carburante
	Sensore di rotazione apertura tappo del serbatoio
/min	Numero di giri
RPM	Rotazioni al minuto
	Diametro
	Trasmissione dei dati wireless

### 1.3.2 Carattere di pericolo

Sul prodotto vengono utilizzati i seguenti simboli:

	Pericolo di carattere generale
	Pericolo dovuto a scintille
	Pericolo dovuto a eventuali contraccolpi
	Attenzione: pericolo d'inhalazione di vapori e gas tossici



	Pericolo dovuto a superficie molto calde
	Velocità max alberino

### 1.3.3 Segnali di obbligo

Sul prodotto vengono utilizzati i seguenti simboli:

	Usare protezioni acustiche, occhiali protettivi, mascherina ed elmetto di protezione
	Indossare guanti di protezione
	Indossare calzature antinfortunistiche

### 1.3.4 Segnali di divieto

Sul prodotto vengono utilizzati i seguenti simboli:

	Non utilizzare dischi da taglio dentati
	Non utilizzare dischi da taglio danneggiati
	Vietato fumare e maneggiare fiamme

## 1.4 Informazioni sul prodotto

I prodotti sono destinati ad un uso di tipo professionale e devono essere utilizzati, sottoposti a manutenzione e riparati esclusivamente da personale autorizzato ed opportunamente istruito. Questo personale deve essere istruito specificamente sui pericoli che possono presentarsi. Il prodotto ed i suoi accessori possono essere fonte di pericolo se maneggiati in modo non idoneo da personale non opportunamente istruito o utilizzati in modo non conforme alle disposizioni.

La denominazione del modello ed il numero di serie sono riportati sulla targhetta dell'attrezzo.

- ▶ Riportare il numero di serie nella tabella seguente. I dati relativi al prodotto sono necessari in caso di richieste al nostro rappresentante o al Centro Riparazioni.

#### Dati prodotto

Troncatrice	DSH 600-X
Generazione	01
N. di serie	

## 1.5 Dichiarazione di conformità

Il produttore dichiara, sotto la sua sola responsabilità, che il prodotto qui descritto è conforme alla legislazione e alle norme in vigore. L'immagine della dichiarazione di conformità è riportata alla fine della presente documentazione.

Le documentazioni tecniche sono archiviate qui:

Hilti Entwicklungsgesellschaft mbH | Zulassung Geräte | Hiltistraße 6 | 86916 Kaufering, DE

## 2 Sicurezza

### 2.1 Indicazioni generali di sicurezza

**ATTENZIONE** Leggere tutte le avvertenze di sicurezza, le indicazioni, le illustrazioni e i dati tecnici forniti assieme al presente prodotto. La mancata osservanza delle seguenti indicazioni può provocare lesioni gravi o mortali.

**Si raccomanda di conservare tutte le indicazioni di sicurezza e le istruzioni per gli utilizzi futuri.**



## 2.2 Sicurezza delle persone

- ▶ Utilizzare l'attrezzo giusto. Non utilizzare l'attrezzo per scopi diversi da quelli per i quali è stato progettato, bensì solamente in conformità alle disposizioni ed in perfette condizioni di funzionamento.
- ▶ Non manipolare né apportare mai modifiche all'attrezzo.
- ▶ L'attrezzo deve essere utilizzato esclusivamente da persone che abbiano una sufficiente familiarità con l'attrezzo stesso, siano state istruite ad un uso sicuro e che comprendano i pericoli che ne possono derivare. Il prodotto non è destinato all'uso da parte dei bambini.
- ▶ È importante essere concentrati su ciò che si sta facendo e maneggiare con attenzione il prodotto durante il lavoro. Non utilizzare il prodotto se si è stanchi, oppure sotto l'influsso di droghe, alcol o farmaci. Un attimo di disattenzione durante l'utilizzo del prodotto può causare lesioni di grave entità.
- ▶ **Tenere saldamente la troncatrice con entrambe le mani e assumere una posizione del corpo e delle braccia che permetta di attutire le forze di contraccolpo. Utilizzare sempre l'impugnatura supplementare, se presente, per avere sempre il massimo controllo possibile sulle forze di contraccolpo o sulle forze di reazione al regime massimo.** L'utilizzatore può dominare le forze di contraccolpo e di reazione adottando misure di sicurezza idonee.
- ▶ Non utilizzare utensili da taglio diversi da quelli descritti nella presente documentazione.
- ▶ Durante il taglio a umido, non utilizzare dischi da molatura artificiali diversi da questi appositamente indicati dal costruttore di mole.
- ▶ Non utilizzare boccole di riduzione e/o spazzole a disco.
- ▶ Durante l'utilizzo dell'attrezzo, l'operatore e le persone nelle immediate vicinanze devono indossare adeguati occhiali protettivi, un elmetto di protezione, protezioni acustiche, guanti di protezione, calzature antinfortunistiche ed una mascherina leggera per le vie respiratorie.
- ▶ Utilizzare occhiali di protezione. Un materiale scheggiato può causare ferite al corpo ed agli occhi dell'operatore.
- ▶ Le polveri prodotte da alcuni materiali, come le vernici a contenuto di piombo, alcuni tipi di legno, minerali e metallo, possono essere dannose per la salute. Il contatto o l'inalazione delle polveri può provocare reazioni allergiche e/o malattie all'apparato respiratorio dell'utilizzatore o delle persone che si trovano nelle vicinanze. Per ridurre la formazione di polvere durante il taglio si raccomanda di eseguire tagli preferibilmente con la procedura a umido. Fare in modo che la postazione di lavoro sia ben ventilata. Si raccomanda l'uso di una mascherina antipolvere con filtro di classe P2. Attenersi alle disposizioni specifiche del Paese relative ai materiali da lavorare.
- ▶ Tenere sempre l'attrezzo saldamente con entrambe le mani e utilizzando le apposite impugnature. Tenere le impugnature pulite, asciutte e senza tracce di olio e grasso.
- ▶ Se il numero di giri si innalza accidentalmente, portare l'interruttore di avviamento/arresto nella posizione di arresto. Contattare il Centro Riparazioni **Hilti**.
- ▶ Se si rilascia la leva di sicurezza acceleratore a pieno regime, frenando si genera una piccola coppia di ribaltamento in avanti dell'attrezzo. Stia pronto e tenga l'attrezzo saldamente con entrambe le mani utilizzando le apposite impugnature.
- ▶ Non utilizzare mai l'attrezzo elettrico senza il carter di protezione. Posizionare correttamente il carter di protezione. Deve essere fissato saldamente e posizionato in modo da garantire la massima protezione, in modo tale che la parte di disco da taglio rivolta verso l'utilizzatore senza protezioni sia minima. Assicurarsi che le eventuali scintille provocate durante l'uso dell'attrezzo non causino situazioni pericolose. Il carter di protezione serve a proteggere l'utilizzatore dai frammenti rotti dei dischi da taglio e da un eventuale contatto imprevisto con il disco da taglio stesso nonché dalla formazione di scintille incontrollata.
- ▶ Evitare di toccare i componenti rotanti - Pericolo di lesioni!
- ▶ Cercare di tenere una posizione stabile e di mantenere sempre l'equilibrio. In questo modo sarà possibile controllare meglio l'attrezzo in caso di imprevisti. Evitare di assumere posture anomale. Durante l'impiego, tenere l'attrezzo in modo che polvere, scintille ed eventuali frammenti dell'utensile o del pezzo in lavorazione non colpiscano l'utilizzatore. Non sporgersi sul disco da taglio.
- ▶ Indossare un abbigliamento adeguato. Evitare di indossare vestiti larghi o gioielli. Tenere i capelli, i vestiti e i guanti lontani da parti in movimento. I vestiti larghi, i gioielli o i capelli lunghi possono impigliarsi nelle parti in movimento.
- ▶ Se l'attrezzo o il disco da taglio è caduto, controllarne l'integrità. Sostituire eventualmente il disco da taglio.
- ▶ Disinserire l'attrezzo prima di regolare il carter di protezione o di sostituire il disco da taglio.
- ▶ Indossare guanti protettivi anche durante il cambio utensile. Un eventuale contatto con il disco da taglio può causare lesioni da taglio ed ustioni.
- ▶ Evitare di toccare a mani nude il fango che si forma durante la procedura a umido.
- ▶ Il materiale contenente amianto non deve essere tagliato.



- ▶ I materiali facilmente infiammabili, come ad es. magnesio o legno/travi, non devono essere tagliati o lavorati.
- ▶ Fare delle pause durante il lavoro ed eseguire esercizi di distensione e per le dita, al fine di migliorarne la circolazione sanguigna. In caso di lavori prolungati, a causa delle vibrazioni si possono verificare disturbi ai vasi sanguigni o al sistema nervoso per quanto riguarda dita, mani o polsi.
- ▶ Prima di iniziare il lavoro consultare il progettista, l'architetto o la persona responsabile della direzione lavori. I tagli su pareti portanti o altre strutture possono influire sulla statica della struttura stessa, in particolar modo nel caso in cui vengano troncati tondini di cemento armato o elementi portanti.
- ▶ In caso di lavori di sfondamento, mettere in sicurezza la zona sul lato di fronte / opposto al luogo di lavoro. Il materiale proveniente dallo sfondamento potrebbe cadere fuori e/o in basso, causando lesioni ad altre persone.
- ▶ Non lasciare in funzione l'attrezzo incustodito.
- ▶ Disinserire il motore ed attendere fino all'arresto completo del disco da taglio, prima di posizionare l'attrezzo sul pavimento, di iniziare la successiva operazione o di trasportarlo.
- ▶ Se si aziona l'attrezzo senza pompa dell'acqua esterna, la copertura della pompa deve essere in ogni caso montata.
- ▶ Spegnerne l'attrezzo dopo l'utilizzo.
- ▶ Effettuare accuratamente la manutenzione dell'attrezzo. Controllare l'eventuale presenza di componenti rotti o danneggiati al punto da pregiudicare la funzione dell'attrezzo. Far riparare le parti eventualmente danneggiate prima di utilizzare l'attrezzo.
- ▶ Per ridurre il rischio di lesioni, utilizzare esclusivamente accessori ed utensili **Hilti**.
- ▶ Fare riparare l'attrezzo esclusivamente da personale specializzato qualificato e solo impiegando pezzi di ricambio originali. In questo modo potrà essere salvaguardata la sicurezza dell'attrezzo.
- ▶ Osservare gli standard nazionali relativi alla sicurezza sul lavoro.

### 2.3 Sicurezza elettrica

- ▶ Prima di iniziare a lavorare controllare l'area di lavoro per individuare eventuali linee elettriche, condutture del gas e dell'acqua nascoste. Le parti metalliche esterne dell'attrezzo possono causare una scarica elettrica se, inavvertitamente, viene danneggiato un cavo elettrico.
- ▶ Organizzare preventivamente il lavoro, dopo aver effettuato un sopralluogo. Verificare se è necessario apporre segnali di avvertimento e definire una distanza di lavoro da altre persone.

### 2.4 Sicurezza sul posto di lavoro

- ▶ Fare in modo che l'area di lavoro sia ben illuminata.
- ▶ Non lavorare in locali chiusi. Il monossido di carbonio, gli idrocarburi non bruciati e il benzolo contenuti nei gas di scarico possono provocare soffocamento.
- ▶ Tenere in ordine la postazione di lavoro. Mantenere l'area di lavoro libera da oggetti che potrebbero essere causa di lesioni. Il disordine nella postazione di lavoro può essere causa di incidenti.
- ▶ Le scintille calde presenti nel gas di scarico o che si generano durante il taglio possono provocare incendi e/o esplosioni. Assicurarsi che eventuali scintille non possano raggiungere sostanze infiammabili (benzina, erba secca, ecc.) o esplosive (gas, ecc.).
- ▶ Dopo il montaggio della pompa dell'acqua, assicurarsi che le viti vengano serrate alla coppia di serraggio raccomandata.
- ▶ Prima di montare la pompa dell'acqua verificare che la pressione massima ammessa della tubazione dell'acqua di 6 bar non venga superata.

### 2.5 Liquidi (benzina e olio) e vapori

- ▶ Possono insorgere pericoli per la salute dovuti all'inalazione di vapori di benzina ed al contatto con la benzina.
  - ▶ Evitare il contatto diretto della pelle con la benzina. Indossare i guanti protettivi.
  - ▶ È assolutamente indispensabile cambiare l'abbigliamento se questo si è sporcato di carburante.
  - ▶ Assicurarsi che la postazione di lavoro sia ben ventilata per evitare di inalare i vapori di benzina.
  - ▶ Utilizzare un contenitore per il carburante che sia in conformità con le norme in vigore.
- ▶ Non rifornire di carburante l'attrezzo mentre il motore è in funzione. Attendere fino al raffreddamento del motore.
- ▶ Non fumare durante il rifornimento, vi è rischio di incendio ed esplosione.



- ▶ Non rifornire di carburante l'attrezzo nelle vicinanze dell'area di lavoro (almeno 3 metri/10 piedi di distanza dalla postazione di lavoro). Fare attenzione a non versare fuori il carburante durante il rifornimento. Utilizzare un imbuto idoneo.
- ▶ Evitare di inalare i vapori di benzina e i gas di scarico. Verificare che vi sia sufficiente ventilazione.
- ▶ Non usare benzina o altri liquidi infiammabili per le operazioni di pulizia.

## **2.6 Tagli con appositi dischi**

- ▶ Utilizzare solamente dischi da taglio il cui numero di giri consentito sia perlomeno pari al numero di giri massimo dell'alberino.
- ▶ Prestare attenzione che il diametro esterno e lo spessore del disco da taglio corrispondano ai dati tecnici del proprio attrezzo.
- ▶ Non utilizzare mai dischi da taglio danneggiati, non arrotondati o vibranti.
- ▶ Non utilizzare dischi diamantati che siano danneggiati (fessurazioni nella lama, segmenti rotti o non affilati, foro di montaggio danneggiato, forte scolorimento dovuto a surriscaldamento, lama usurata al di sotto dei segmenti diamantati, segmenti diamantati senza sporgenza laterale, ecc.)
- ▶ Non usare utensili da taglio dentati.
- ▶ Quando si monta il disco da taglio, assicurarsi sempre che la direzione di rotazione indicata sul disco da taglio corrisponda alla direzione di rotazione dell'alberino. Montare sempre un solo disco da taglio.
- ▶ I dischi da taglio, la flangia e gli altri eventuali accessori devono essere perfettamente adatti all'alberino dell'attrezzo. I dischi da taglio che non si innestano perfettamente nell'alberino dell'attrezzo girano in modo non uniforme, vibrano con forza e possono causare la perdita di controllo dell'attrezzo e la rottura del disco da taglio.
- ▶ Utilizzare sempre una flangia di serraggio integra con il diametro corretto adatta al disco da taglio utilizzato. La flangia di serraggio adatta supporta il disco da taglio, riducendo in tal modo la probabilità di rottura del disco da taglio.
- ▶ Guidare l'attrezzo in modo uniforme e senza esercitare pressione laterale sul disco da taglio. Posizionare sempre il disco da taglio ad angolo retto rispetto al pezzo in lavorazione. Durante l'esecuzione della lavorazione, non variare la direzione di taglio né esercitando una pressione laterale, né piegando il disco da taglio.
- ▶ I dischi da taglio abrasivi che sono stati impiegati nella procedura a umido, devono essere utilizzati entro la stessa giornata lavorativa, perché gli effetti di un'esposizione prolungata all'acqua e all'umidità compromettono la capacità di taglio del disco.
- ▶ Non montare lame per legno.
- ▶ Utilizzare solo dischi da taglio che soddisfino le norme esistenti per i dischi da taglio.
- ▶ Prima del montaggio e dell'utilizzo, controllare il disco da taglio per accertarsi che non sia danneggiato. Non montare dischi da taglio danneggiati. Attenersi alle prescrizioni del produttore del disco da taglio.
- ▶ Controllare la data di scadenza dei dischi da taglio legati con resina sintetica e non usare mai dischi da taglio dopo il superamento di tale scadenza.

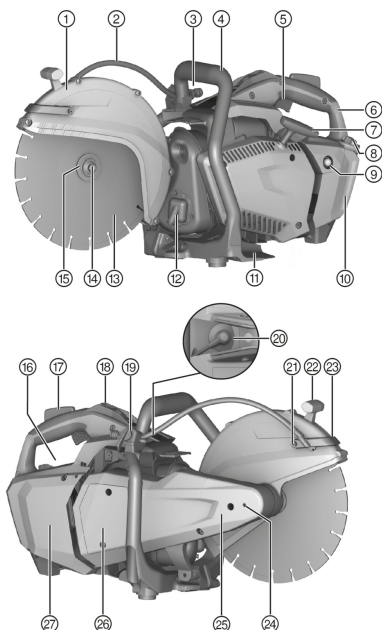




### 3 Descrizione

#### 3.1 Panoramica del prodotto

##### 3.1.1 Troncatrice a scoppio



- ① Carter di protezione
- ② Alimentazione di acqua
- ③ Raccordo per l'acqua
- ④ Impugnatura anteriore
- ⑤ Leva dell'acceleratore
- ⑥ Impugnatura posteriore
- ⑦ Motorino d'avviamento a corda
- ⑧ Tappo del serbatoio carburante
- ⑨ Pompa motorino d'avviamento
- ⑩ Spia del serbatoio
- ⑪ Appoggio piede
- ⑫ Scarico con filtro scintille
- ⑬ Disco da taglio
- ⑭ Vite di fissaggio
- ⑮ Flangia di serraggio
- ⑯ Targhetta
- ⑰ Leva di sicurezza acceleratore con azionamento integrato del freno
- ⑱ Interruttore di avviamento/arresto con semiaccelerazione integrata
- ⑲ Rubinetto dell'acqua
- ⑳ Connettore per candela
- ㉑ Vite di pulizia per ugello dell'acqua
- ㉒ Impugnatura di regolazione carter di protezione
- ㉓ Curva dell'acqua con ugelli dell'acqua integrati
- ㉔ Foro di arresto per il cambio del disco da taglio
- ㉕ Braccio di taglio
- ㉖ Copertura pompa
- ㉗ Coperchio del filtro aria

#### 3.2 Utilizzo conforme

L'attrezzo descritto è una troncatrice a motore per il taglio a secco o a umido di asfalto e materiali da costruzione minerali o metallici, per mezzo di dischi da taglio diamantati o abrasivi. La troncatrice non è adatta per l'uso in ambienti a rischio di incendio o esplosione.

#### 3.3 Possibile utilizzo non conforme

- La troncatrice a scoppio non deve essere utilizzata per spalare.

#### 3.4 Indicazioni sull'utilizzo

- Per ridurre la formazione di polvere durante il taglio si raccomanda di eseguire tagli preferibilmente con la procedura a umido. Con la pompa dell'acqua autoaspirante (accessorio) è possibile lavorare indipendentemente dalla rete idrica, aspirando ad esempio acqua direttamente da un contenitore.
- Non tagliare il pezzo in una sola passata, bensì azionare più volte avanti e indietro la troncatrice e avvicinarsi gradualmente alla profondità di taglio desiderata.
- Durante il taglio a secco, sollevare dal taglio il disco con attrezzo in funzione ogni 30 - 60 secondi per circa 10 secondi, per prevenire danneggiamenti al disco da taglio diamantato.
- Affilare i dischi da taglio che hanno perso il filo (i diamanti non sporgono dal legante) tagliando materiali molto abrasivi come l'arenaria o materiali analoghi.



### 3.5 Specifica dei dischi da taglio

Per l'attrezzo occorre utilizzare dischi da taglio diamantati secondo la norma EN 13236. Per l'attrezzo è anche possibile utilizzare dischi da taglio rinforzati in fibra e legati con resina sintetica secondo la norma EN 12413 (di forma rettilinea, non a centro depresso, tipo 41) per la lavorazione di materiali metallici. Attenersi alle istruzioni per l'uso e per il montaggio del produttore dei dischi da taglio.

### 3.6 Dotazione

Troncatrice a scoppio, set di utensili DSH 600-X, set materiale di consumo DSH 600-X, manuale d'istruzioni. Altri prodotti di sistema, omologati per il vostro prodotto, sono reperibili presso il vostro **Hilti Store** oppure all'indirizzo: [www.hilti.group](http://www.hilti.group)

### 3.7 Freno lama

Il prodotto è dotato di un freno della lama integrato per aumentare la sicurezza dell'operatore. La lama viene arrestata dopo aver rilasciato la leva di sicurezza acceleratore al massimo entro 10 secondi.

**i** Se si rilascia la leva di sicurezza acceleratore a pieno regime, frenando si genera una piccola coppia di ribaltamento in avanti dell'attrezzo. Tenere pertanto l'attrezzo saldamente con entrambe le mani utilizzando le apposite impugnature.

### 3.8 Materiali di consumo e ricambi soggetti a usura

- Filtro aria
- Cavo
- Motorino d'avviamento
- Filtro benzina
- Candela di accensione
- Set di utensili
- Set di cilindri
- Vite di fissaggio completa
- Flangia per disco da taglio abrasivo (con anello di centraggio integrato da 20 mm/1")
- Flangia per disco da taglio diamantato (con anello di centraggio integrato da 20 mm/1")

## 4 Dati tecnici

### 4.1 Troncatrice a scoppio

	<b>DSH 600-X</b>
<b>Cilindrata</b>	63,3 cm <sup>3</sup>
<b>Peso con flangia del disco diamantato, senza disco da taglio, con serbatoio vuoto</b>	9,85 kg
<b>Potenza nominale a 8.500/min secondo ISO 7293</b>	3,2 kW
<b>Velocità max alberino</b>	5.080 giri/min
<b>Numero di giri massimo del disco da taglio</b>	5.080 giri/min
<b>Profondità di taglio massima</b>	120 mm
<b>Carburatore</b>	Walbro; Modello: WT-1203

### 4.2 Altri dati tecnici

	<b>DSH 600-X</b>
<b>Tipo motore</b>	Motore a due tempi/ monocilindrico / raffreddato ad aria
<b>Numero di giri massimo del motore</b>	8.700 giri/min
<b>Numero di giri a vuoto</b>	2900 ± 200 giri/min
<b>Tipo di accensione</b>	Elettronica
<b>Distanza tra gli elettrodi</b>	0,7 mm



	<b>DSH 600-X</b>
<b>Candela di accensione</b>	NGK, tipo: CMR7A
<b>Coppia di serraggio per il fissaggio della candela d'accensione</b>	12 Nm
<b>Miscela carburante</b>	Olio API-TC 2% (1:50)
<b>Volume serbatoio</b>	0,87 ℓ
<b>Foro di montaggio disco da taglio/ diametro spalla di centraggio della boccola di centraggio</b>	20 mm
<b>Foro di montaggio disco da taglio/ diametro spalla di centraggio della boccola di centraggio</b>	25,4 mm
<b>⚠ Diametro esterno minimo della flangia per dischi da taglio diamantati (solo per dischi con nucleo in acciaio; le flange sono contrassegnate con "FOR DIAMOND ABRASIVE STEEL CORE WHEELS ONLY".)</b>	60 mm
<b>⚠ Diametro esterno minimo della flangia per dischi da taglio abrasivi (dischi compositi)</b>	78 mm
<b>Diametro esterno massimo del disco da taglio</b>	300 mm
<b>Spessore massimo nominale spessore del disco da taglio (solo per dischi con nucleo in acciaio)</b>	4,5 mm
<b>Spessore massimo nominale spessore del disco da taglio (dischi in materiale composito)</b>	4,0 mm
<b>Coppia di serraggio per il fissaggio del disco da taglio</b>	25 Nm

#### 4.3 Valori di emissione allo scarico



I valori sono stati rilevati in condizioni di laboratorio, sottoponendo a un ciclo di prova fisso un motore rappresentativo del tipo di motore interessato.

<b>Emissioni di CO<sub>2</sub> in [g/kWh]</b>	1.010,61
---	----------

#### 4.4 Informativa sulla rumorosità e valori di vibrazioni

I valori relativi alla pressione acustica e alle vibrazioni riportati nelle presenti istruzioni sono stati misurati secondo una procedura standardizzata e possono essere utilizzati per confrontare le diverse troncatrici a scoppio. Sono adatti anche ad una valutazione preventiva delle esposizioni.

I dati indicati rappresentano le principali applicazioni dell'attrezzo. Se l'attrezzo viene impiegato per altre applicazioni, con accessori diversi o con un'insufficiente manutenzione, i dati possono variare. Ciò potrebbe aumentare considerevolmente il valore delle esposizioni per l'intera durata di utilizzo.

Per una valutazione precisa delle esposizioni, occorre anche tenere conto degli intervalli di tempo in cui l'attrezzo è spento oppure è acceso ma non è in uso. Ciò potrebbe ridurre considerevolmente il valore delle esposizioni per l'intera durata di utilizzo.

Attuare misure di sicurezza aggiuntive per proteggere l'utilizzatore dall'effetto dei rumori e/o delle vibrazioni, come ad esempio: manutenzione dell'attrezzo e degli inserti, riscaldamento delle mani, organizzazione delle fasi di lavoro.

##### Valori relativi all'emissione di rumori

<b>Pressione acustica d'emissione secondo EN ISO 19432-1 (ISO 11201) (L<sub>pa,eq</sub>)</b>	102 dB(A)
<b>Incertezza</b>	1,9 dB(A)
<b>Soglia di pressione acustica misurata secondo 2000/14/EC (ISO 3744) (L<sub>WA</sub>)</b>	113 dB/1pW
<b>Incertezza</b>	1,1 dB/1pW
<b>Soglia di pressione acustica garantita secondo 2000/14/EC (ISO 3744) (L<sub>WA</sub>)</b>	115 dB/1pW

##### Valori totali di vibrazioni

Il livello di pressione acustica e i valori di vibrazione vengono misurati sulla base di 1/7 giri a vuoto e di 6/7 a pieno carico.



Valore di emissione delle vibrazioni EN ISO 19432-1 sull'impugnatura anteriore ( $a_{hv,eq}$ )	$\leq 2,5 \text{ m/s}^2$
Incertezza	$1,8 \text{ m/s}^2$
Valore di emissione delle vibrazioni EN ISO 19432-1 sull'impugnatura posteriore ( $a_{hv,eq}$ )	$\leq 2,5 \text{ m/s}^2$
Incertezza	$0,9 \text{ m/s}^2$

## 5 Messa in funzione

### 5.1 Carburante

Il motore a due tempi funziona con una miscela di benzina e olio. La qualità della miscela influenza in modo determinante il funzionamento e la durata del motore.

#### AVVERTIMENTO

**Pericolo di lesioni.** Possono insorgere pericoli per la salute dovuti all'inalazione di vapori di benzina ed al contatto con la benzina.

- ▶ Evitare il contatto diretto della pelle con la benzina. Indossare i guanti protettivi.
- ▶ È assolutamente indispensabile cambiare l'abbigliamento se questo si è sporcato di carburante.
- ▶ Assicurarsi che la postazione di lavoro sia ben ventilata per evitare di inalare i vapori di benzina.
- ▶ Utilizzare un contenitore per il carburante che sia in conformità con le norme in vigore.

#### 5.1.1 Impiego di olio per motori a due tempi

- ▶ Utilizzare olio di qualità per motori a due tempi raffreddati ad aria che soddisfi almeno la specifica API-TC.

#### 5.1.2 Benzina

- ▶ Usare benzina normale o super con un numero di ottani di almeno 89 RON.



Il contenuto alcolico (ad esempio etanolo, metanolo e altro) del carburante utilizzato non dovrebbe superare il 10%. La mancata osservanza di questa indicazione può ridurre in modo rilevante l'aspettativa di vita del motore.

#### 5.1.3 Miscelazione del carburante



Il motore si danneggia se il carburante utilizzato viene miscelato con un rapporto errato o con un olio non adatto.

Utilizzare un rapporto di miscelazione di 1:50. Corrisponde ad una parte di olio per motori a due tempi di buona qualità con la specifica API-TC e 50 parti di benzina (ad es. 100 ml di olio e 5 litri di benzina in una tanica).

1. Inserire la quantità necessaria di olio per motori a due tempi nel contenitore del carburante.
2. Inserire la benzina nel contenitore del carburante.
3. Chiudere il contenitore del carburante.
4. Scuotere il contenitore del carburante per miscelarlo.



Se non è nota la qualità dell'olio per motore a due tempi utilizzato o della benzina, aumentare il rapporto di miscelazione a 1:25.

#### 5.1.4 Riempimento o rifornimento di carburante

1. Scuotere il contenitore per miscelare il carburante (miscela di benzina e olio per motore a due tempi).
2. Portare l'attrezzo in una posizione diritta stabile.
3. Aprire il contenitore carburante, ruotando il coperchio in senso antiorario e rimuoverlo.
4. Riempire lentamente con il carburante utilizzando un imbuto.
5. Chiudere il contenitore carburante, applicando il coperchio e ruotandolo in senso orario.
6. Chiudere il contenitore del carburante.



## 5.2 Operazioni di montaggio e registro

### AVVERTIMENTO

**Pericolo di lesioni.** Se si tocca il disco da taglio rotante, sussiste il rischio di lesioni. Parti calde della macchina o un disco da taglio caldo possono provocare ustioni.

- ▶ Prestare attenzione che prima di effettuare interventi di montaggio o modifica sull'attrezzo il motore sia spento, il disco da taglio sia completamente fermo e l'attrezzo raffreddato.
- ▶ Indossare i guanti protettivi.

### 5.2.1 Montaggio del disco da taglio 2, 3, 4

#### AVVERTIMENTO

**Pericolo di lesioni e danneggiamento.** I dischi da taglio o il materiale di fissaggio inadeguati possono danneggiarsi irrimediabilmente durante l'uso o provocare la perdita di controllo dell'attrezzo o la rottura dell'utensile impiegato.

- ▶ Prestare attenzione che il numero di giri ammesso del disco da taglio deve essere perlomeno pari al numero di giri massimo dell'alberino indicato sull'attrezzo. I dischi da taglio, la flangia e le viti devono adattarsi al proprio attrezzo.
- ▶ Utilizzare solamente dischi da taglio con un foro di montaggio avente un diametro di 20 mm o di 25,4 mm (1") e che si adattano alla boccola di centraggio.
- ▶ Utilizzare esclusivamente la flangia grande con diametro 78 mm (3"), per fissare in modo sicuro un disco da taglio abrasivo.

#### AVVERTIMENTO

**Pericolo di lesioni e danneggiamento.** I dischi da taglio danneggiati possono rompersi.

- ▶ Non appena il disco da taglio ha ricevuto un colpo, controllare che il disco da taglio non sia danneggiato ed event. sostituirlo.
- ▶ Non utilizzare mai dischi da taglio danneggiati, non arrotondati o vibranti.
- ▶ Non utilizzare dischi da taglio rinforzati in fibra e con legante in resina sintetica la cui data di scadenza sia stata superata o che siano già stati bagnati con acqua.

#### AVVERTIMENTO

**Pericolo di lesioni e danneggiamento.** Il serraggio eccessivo delle viti di fissaggio può causare il danneggiamento o la rottura della vite di fissaggio stessa o della rondella montata su di essa.

- ▶ Stringere sempre in modo sicuro la vite di fissaggio alla coppia prescritta.
- ▶ Prestare attenzione a non stringere eccessivamente la vite di fissaggio.

#### AVVERTIMENTO

**Pericolo di lesioni!** In caso di montaggio o smontaggio inappropriato del disco da taglio, le parti allentate potrebbero finire negli occhi e provocare lesioni.

- ▶ Durante il cambio dell'utensile, indossare sempre una protezione per gli occhi (occhiali protettivi).

1. Inserire il perno di bloccaggio nel foro della copertura della cinghia e ruotare il disco da taglio finché il perno di bloccaggio non si innesta.
2. Allentare la vite di fissaggio con la chiave in senso antiorario e togliere la vite di fissaggio con la rondella.
3. Togliere il perno di arresto.
4. Rimuovere la flangia di serraggio e il disco da taglio.
5. Controllare che il foro di montaggio del disco da taglio da installare sia in corrispondenza della spalla di centraggio della boccola di centraggio.



La boccola di centraggio è provvista di una spalla di centraggio con un diametro di 20 mm su un lato e di una spalla di centraggio con un diametro di 25,4 mm (1") sul lato opposto.

6. Pulire le superfici di bloccaggio e di centraggio sull'attrezzo e sul disco da taglio.



7. Scegliere una delle seguenti alternative.

**Alternativa 1/2**

- ▶ Utilizzare esclusivamente la flangia grande per fissare in modo sicuro il disco da taglio abrasivo.

**Alternativa 2/2**

- ▶ Per i dischi diamantati utilizzare la flangia piccola per poter sfruttare la piena profondità di taglio.

8. Applicare il disco da taglio con il bordino di centraggio sull'asse motore e prestare attenzione al corretto senso di rotazione.

- ▶ La freccia del senso di rotazione sul disco da taglio coincide con il senso di rotazione indicato sull'attrezzo.

9. Applicare la flangia di serraggio ed il disco sull'asse motore e stringere la vite di fissaggio in senso orario.

10. Innestare la spina di arresto nel foro di arresto della copertura della cinghia e ruotare in corrispondenza del disco da taglio finché il perno di bloccaggio non si innesta.

11. Stringere la vite di fissaggio (coppia di serraggio: 25 Nm).

12. Togliere il perno di arresto.

** PRUDENZA**

**Pericolo di lesioni e danneggiamento.** Gli utensili danneggiati possono rompersi.

- ▶ Non utilizzare mai utensili danneggiati, sbilanciati o vibranti.
- ▶ Tenersi al di fuori della zona di pericolo.

13. Dopo il montaggio di un nuovo disco da taglio, far girare il proprio attrezzo scarico a pieno regime per circa un minuto.

**5.2.2 Regolazione del carter di protezione**** AVVERTIMENTO**

**Pericolo di lesioni.** Il contatto con il disco da taglio e particelle volanti o scintille può causare lesioni personali.

- ▶ Regolare il carter di protezione in modo da dirigere via le particelle di materiale tagliato e le scintille lontano dall'utilizzatore e dall'attrezzo.

- ▶ Tenere il carter di protezione dall'apposita impugnatura e ruotarlo nella posizione desiderata.



Accertarsi che l'apertura della protezione della lama non sia rivolta verso l'operatore.

**5.2.3 Montaggio della pompa dell'acqua (accessorio) **

1. Spegnerne il prodotto.

2. Allentare le tre viti di fissaggio della copertura della pompa, toglierla e conservarla in un luogo sicuro.



Se si aziona l'attrezzo senza pompa dell'acqua, la copertura della pompa deve essere montata.

3. Applicare la pompa dell'acqua ed orientarla ruotando leggermente il disco da taglio, le dentature della pompa dell'acqua e della campana della frizione si bilanciano fino a che le dentature non fanno presa l'una nell'altra.

- ▶ La posizione è codificata, non è possibile un montaggio errato.

4. Applicare le tre viti di fissaggio e stringerle a fondo.

- ▶ **Coppia di serraggio: 8 Nm**

5. Collegare il flessibile della pompa con l'attacco della troncatrice.

6. Estrarre la protezione antipolvere dall'estremità del tubo flessibile per il raccordo per l'acqua.

7. Accertarsi che la pressione dell'acqua nelle condutture idrauliche sia di massimo 6 bar.

- ▶ Se necessario ridurre la pressione dell'acqua!

8. Collegare la pompa dell'acqua alla tubazione dell'acqua o agganciare il flessibile di aspirazione ad es. in un contenitore con acqua.



Se la pompa dell'acqua non è collegata con un raccordo per l'acqua, montare la protezione antipolvere sull'estremità del tubo flessibile per il raccordo per l'acqua.

**5.2.4 Smontaggio della pompa dell'acqua (accessorio)**

1. Spegnerne il prodotto.

2. Scollegare l'alimentazione dell'acqua dalla pompa dell'acqua.



3. Applicare la protezione antipolvere sull'estremità del tubo flessibile per il raccordo per l'acqua.
4. Staccare il collegamento tra pompa e attrezzo.
5. Allentare le tre viti di fissaggio sulla pompa e smontare la pompa.
6. Montare la copertura della pompa.
7. Avvitare il 3 viti di fissaggio e stringerle a fondo.
  - ▶ **Coppia di serraggio:** 4 Nm

### 5.2.5 Montaggio del set di ruote (accessorio)

1. Allentare le due viti di fissaggio inferiori sulla lamiera di protezione.
2. Fissare la piastra di base con le due viti.
3. Sui due lati della piastra base fissare le ruote e le rondelle con le viti.

## 6 Utilizzo

### 6.1 Avvio del motore

#### PERICOLO

**Pericolo di soffocamento.** Il monossido di carbonio, gli idrocarburi non bruciati e il benzolo contenuti nei gas di scarico possono provocare soffocamento.

- ▶ Non lavorare in locali chiusi, fosse o conche e garantire una buona ventilazione.

#### AVVERTIMENTO

**Pericolo di ustioni.** Lo scarico si surriscalda eccessivamente con motore in funzione. Anche dopo aver disinserito il motore rimane caldo ancora per molto tempo.

- ▶ Indossare guanti di protezione ed evitare di toccare lo scarico.
- ▶ Non posare l'attrezzo caldo su materiale combustibile.

#### AVVERTIMENTO

**Pericolo di lesioni.** Uno scarico danneggiato aumenta il volume oltre il valore ammesso e incrementa il rischio di danni all'udito.

- ▶ Non usare mai l'attrezzo se lo scarico è danneggiato e/o modificato o mancante.

#### AVVERTIMENTO

**Pericolo di lesioni nel funzionamento senza copertura montata per la pompa dell'acqua** Il contatto con il raccordo della pompa dell'acqua durante il funzionamento può causare lesioni.

- ▶ Prima del funzionamento, accertarsi che la copertura per la pompa dell'acqua sia montata correttamente.

#### AVVERTIMENTO

**Pericolo di lesioni dovuto a sostanze e gas infiammabili.** Ne possono conseguire lesioni o morte.

- ▶ Non utilizzare il prodotto in presenza di sostanze e gas infiammabili.
- ▶ Provvedere ad una sufficiente aerazione del locale.

#### PRUDENZA

**Pericolo di lesioni dovuto alle dita che rimangono incastrate o pericolo di ustioni con pompa dell'acqua montata.** Il contatto con il corpo della pompa può provocare ustioni.

- ▶ Afferrare l'impugnatura anteriore solo sul lato superiore e sinistro.

1. Premere e tenere premuta la leva di sicurezza acceleratore.
2. Premere e tenere premuta la leva acceleratore.
3. Portare l'interruttore di avviamento/arresto in posizione di "Avviamento".
4. Togliere la mano dalla leva di sicurezza acceleratore e dalla leva acceleratore.
  - ▶ La posizione di semiaccelerazione viene attivata.
5. Attivare la pompa del motorino d'avviamento 2-3 volte solo con avviamento a freddo, finché la manopola della pompa si riempie completamente di carburante.
6. Verificare che il disco da taglio ruoti liberamente.



7. Mettere il piede sinistro sull'appoggio piedi.
8. Tirare lentamente con la mano destra il cavo del motorino d'avviamento finché non si avverte una resistenza.
9. Tirare con forza il cavo del motorino di avviamento.
10. Ripetere questa procedura fino all'avvio del motore.
11. Non appena si avvia il motore, premere brevemente la leva acceleratore.
  - ▶ La semiaccelerazione si disattiva ed il motore funziona al minimo.

## 6.2 Controllo dell'avviamento del motore

1. Controllare se il disco da taglio è fermo nel funzionamento a vuoto e se dopo una breve accelerazione a fondo il disco nel funzionamento a vuoto si arresta di nuovo completamente.
  - ▶ Se il disco da taglio gira nel funzionamento a vuoto, ridurre il regime minimo. Se ciò non è possibile, portare l'attrezzo ad un Centro Riparazioni **Hilti**.
2. Controllare il regolare funzionamento dell'interruttore di avviamento/arresto. Portare l'interruttore di avviamento/arresto in posizione di **arresto**.
3. Se il motore non si spegne, premere il pulsante della pompa (pompa motorino d'avviamento). Se ciò non bastasse, estrarre il connettore della candela d'accensione e portare l'attrezzo ad un Centro Riparazioni **Hilti**.

## 6.3 Spegnimento del motore

### AVVERTIMENTO

**Pericolo di lesioni.** Un disco da taglio rotante può rompersi e/o sussiste il rischio di proiezione incontrollata del materiale.

- ▶ Far arrestare il disco da taglio, prima di posare la troncatrice.

1. Rilasciare la leva dell'acceleratore.
2. Portare l'interruttore di avviamento/arresto in posizione di "Arresto".
  - ▶ Il motore si arresta.

## 6.4 Tecnica di taglio

In caso di innesto della troncatrice a scoppio nella zona contrassegnata sussiste il rischio di un contraccolpo. Un contraccolpo è la conseguenza di un impiego errato o scorretto del prodotto. Attenersi alle avvertenze di sicurezza e alle indicazioni applicative descritte di seguito per evitare il verificarsi del contraccolpo.

- ▶ Evitare di innestare l'utensile impiegato nel materiale di base nella zona contrassegnata.
- ▶ Prima del taglio, portare la troncatrice a scoppio al massimo numero di giri.
- ▶ Affondare lentamente l'utensile impiegato nel materiale esercitando pressione sul prodotto.
- ▶ Lavorare con un avanzamento regolare, adeguato al materiale in lavorazione.



Un ridotto progresso nella lavorazione può essere segnale di un segmento diamantato ormai più affilato. Mediante tagli in materiale abrasivo (piastra per affilatura **Hilti** o arenaria calcarea abrasiva) è possibile affilare nuovamente questi segmenti.

- ▶ Guidare la troncatrice a scoppio in modo uniforme e senza esercitare pressione laterale sul disco da taglio.
- ▶ Tenere sempre la troncatrice a scoppio con entrambe le mani, afferrandola saldamente per le apposite impugnature. Tenere le impugnature asciutte, pulite e senza tracce di olio e grasso.
- ▶ Accertarsi che non sostino persone nell'area di lavoro ed in particolare nella direzione del taglio. Tenere gli estranei a circa 15 m di distanza dalla postazione di lavoro.

## 6.5 Evitare il blocco del disco

Quando il disco da taglio si blocca, il prodotto tende a sfuggire dall'operatore.





**⚠ PRUDENZA**

**Pericolo di rottura o di contraccolpo.** Il sovraccarico del disco da taglio ne provoca lo svergolamento. Se il disco da taglio si incastra nel pezzo, aumenta la probabilità di contraccolpo o di rottura del disco.

- ▶ Non far incastrare il disco da taglio ed evitare di esercitare una pressione eccessiva durante l'esecuzione del taglio.
  - ▶ Non cercare di raggiungere immediatamente una profondità di taglio eccessiva.
- 
- ▶ Troncare i pezzi spessi con più tagli.
  - ▶ Scollegare sempre solo un pezzo contemporaneamente.
  - ▶ Sostenere i pannelli o i pezzi di grandi dimensioni in modo tale che il taglio rimanga aperto durante e dopo l'operazione di taglio.

**6.6 Evitare contraccolpi**

Il contraccolpo è l'improvvisa reazione dell'attrezzo in caso di disco da taglio bloccato o incastrato. L'incastro o il blocco comporta un improvviso arresto dell'utensile rotante impiegato, che causa un'accelerazione del prodotto nella direzione di rotazione opposta a quella dell'utensile, facendo perno sul punto di blocco.

Se ad es. un disco da taglio si inceppa o si blocca nel pezzo in lavorazione, il bordo del disco da taglio immerso nel pezzo in lavorazione può impigliarsi e, di conseguenza, rompere il disco da taglio stesso o causare un contraccolpo. Il disco da taglio si muove quindi verso l'utilizzatore o si allontana da lui. Più avanti il disco da taglio si inceppa, maggiore è la probabilità di un contraccolpo. In questo caso può anche rompersi il disco da taglio.

Un contraccolpo è la conseguenza di un impiego errato o scorretto del prodotto. Può essere evitato adottando misure di sicurezza idonee, come descritto di seguito. Tagliando in direzione del pavimento, se il disco da taglio si inceppa il prodotto può saltare in avanti in modo incontrollato. In caso di tagli verticali, ad esempio in una parete, è possibile che il prodotto salti verso l'alto in modo incontrollato se il disco da taglio si incastra.

- ▶ Con leva dell'acceleratore azionata a fondo, portare il disco da taglio a contatto con il pezzo sempre dall'alto.
  - ▶ Il disco da taglio deve venire a contatto con il pezzo solo in un punto al di sotto del centro di rotazione.
- ▶ Prestare particolare attenzione quando si inserisce il disco da taglio in un taglio già esistente.

**7 Cura e manutenzione**

**⚠ AVVERTIMENTO**

**Pericolo di lesioni.** Un eventuale contatto con il disco da taglio in rotazione o con le parti calde della macchina può causare lesioni da taglio ed ustioni.

- ▶ Spegnerne il motore e far raffreddare l'attrezzo prima di eseguire qualsiasi intervento di manutenzione, riparazione, pulizia e revisione.

**7.1 Tabella di manutenzione**

**1** - Prima di iniziare il lavoro | **2** - Ogni sei mesi | **3** - All'occorrenza

	<b>1</b>	<b>2</b>	<b>3</b>
Riprendere il serraggio dei dadi e delle viti accessibili dall'esterno.	x	x	x
Controllare il perfetto stato, l'integrità e la presenza di eventuali perdite. → all'occorrenza, farlo riparare	x		
Controllare che non vi siano impurità. → all'occorrenza, farlo riparare	x		
Controllare il corretto funzionamento degli elementi di comando. → all'occorrenza, farlo riparare	x		
Controllare che il disco da taglio sia in condizioni perfette. → all'occorrenza, sostituirla	x		
Controllare che il filtro del carburante non sia sporco. → all'occorrenza, sostituirla		x	x
Sostituire il filtro dell'aria se il prodotto non si avvia o se la potenza del motore diminuisce sensibilmente.			x



	1	2	3
Pulire o sostituire le candele d'accensione nel caso in cui il prodotto non si avvii o se si avvia solo con difficoltà.			×
Regolare il numero di giri a vuoto, nel caso in cui nel funzionamento a vuoto il disco da taglio non si fermi.			×
Far riparare il prodotto in un Centro Riparazioni <b>Hilti</b> , se la cinghia slitta quando il disco da taglio viene sollecitato.			×

## 7.2 Pulizia o sostituzione del filtro aria

### ATTENZIONE

**Pericolo di danneggiamento.** La penetrazione di polvere danneggia irrimediabilmente l'attrezzo.

- ▶ Non lavorare mai senza filtro aria o con filtro aria danneggiato.
- ▶ Durante la sostituzione del filtro aria l'attrezzo deve essere dritto e non appoggiato lateralmente. Assicurarsi di evitare che la polvere raggiunga lo schermo filtrante sotto il filtro aria.



Sostituire il filtro dell'aria quando la potenza del motore è sensibilmente ridotta o se la procedura di avviamento è difficoltosa.

1. Allentare le viti di fissaggio sul coperchio del filtro aria ed estrarlo.
2. Liberare con cura dalla polvere il filtro aria e la camera del filtro (usare un aspirapolvere).
3. Rimuovere il filtro aria.
4. Inserire il nuovo filtro aria.
5. Applicare il coperchio del filtro e avvitare le viti di fissaggio.

## 7.3 Sostituzione del cavo rotto del motorino d'avviamento

### ATTENZIONE

**Pericolo di danneggiamento.** Un cavo del motorino d'avviamento troppo corto può danneggiare la scatola.

- ▶ Non continuare ad utilizzare in alcun caso un cavo del motorino d'avviamento rotto, ma sostituirlo.
1. Allentare le quattro viti di fissaggio ed estrarre il gruppo del motorino d'avviamento.
  2. Allentare le due viti di fissaggio della copertura ed estrarre la copertura.
  3. Rimuovere i tratti di cavo rimanenti dalla bobina di avvolgimento e dall'impugnatura dell'avviamento.
  4. Fare un nodo saldo ad un'estremità del nuovo cavo del motorino d'avviamento e introdurre dall'alto l'estremità libera del cavo nella bobina.
  5. Far passare l'estremità libera del cavo dal basso attraverso il foro nella scatola del motorino d'avviamento e attraverso l'impugnatura del motorino d'avviamento e fare un nodo saldo anche a questa estremità.
  6. Tirare il cavo del motorino d'avviamento, come rappresentato, all'esterno della scatola e far passare il cavo attraverso la feritoia fino a raggiungere la bobina di avvolgimento.
  7. Tenere il cavo vicino alla feritoia sulla bobina di avvolgimento e ruotare la bobina in senso orario fino alla battuta.
  8. Riavvolgere la bobina di avvolgimento dalla battuta di almeno ½ giro, fino ad un massimo di 1 giro e ½, finché la feritoia della bobina viene coperta con l'introduzione nella scatola del motorino d'avviamento.
  9. Tenere la bobina di avvolgimento e tirare il cavo in direzione dell'impugnatura di avviamento all'esterno della scatola.
  10. Tendere il cavo e rilasciare la bobina affinché il cavo del motorino d'avviamento possa avvolgersi autonomamente.
  11. Estrarre il cavo dell'avviamento fino a battuta e controllare se la bobina di avvolgimento in questa posizione può ancora essere ruotata manualmente di almeno ½ giro in senso orario. In caso contrario, allentare la molla di un giro in senso antiorario.
  12. Montare la copertura e fissarla con le due viti di fissaggio.
  13. Inserire il gruppo del motorino d'avviamento ed esercitare una pressione verso il basso, con prudenza. Tirando il cavo del motorino d'avviamento, la frizione si innesta in posizione e il gruppo del motorino d'avviamento si appoggia completamente.
  14. Fissare il gruppo del motorino d'avviamento con le quattro viti di fissaggio.



## 7.4 Sostituzione filtro carburante **12**



Durante il rifornimento dell'attrezzo prestare attenzione che non finisca sporizia nel serbatoio del carburante.

1. Aprire il serbatoio del carburante.
2. Togliere il filtro carburante dal serbatoio.
3. Controllare il filtro carburante.
  - ▶ Se il filtro carburante è molto sporco, sostituirlo.
4. Spingere indietro il morsetto sul flessibile e togliere il filtro carburante sporco.
5. Inserire un nuovo filtro carburante e fissarlo con il morsetto sul flessibile.
6. Riportare il filtro carburante in posizione nel serbatoio.
7. Chiudere il serbatoio carburante.

## 7.5 Pulizia della candela d'accensione, regolazione della distanza tra gli elettrodi o sostituzione della candela d'accensione **13**



### PRUDENZA

**Pericolo di lesioni.** Subito dopo l'uso dell'attrezzo la candela d'accensione e i componenti del motore possono essere molto caldi.

- ▶ Prima di eseguire lavori di manutenzione e riparazione, far raffreddare il prodotto.

1. Scollegare il connettore della candela d'accensione con una leggera rotazione.
2. Svitare la candela d'accensione dal cilindro con l'apposita chiave.
3. Se necessario, pulire l'elettrodo con una spazzola metallica morbida.
4. Controllare la distanza tra gli elettrodi e, se necessario, regolare alla giusta distanza di 0,7 mm con un calibro a spessori.
5. Inserire la candela d'accensione nel connettore e tenere la filettatura della candela d'accensione contro il cilindro.
6. Portare l'interruttore di avviamento/arresto in posizione di "Avviamento".



### AVVERTIMENTO

**Pericolo di lesioni.** In caso di contatto con elettrodi sussiste il rischio di scossa elettrica.

- ▶ Non toccare gli elettrodi della candela d'accensione.

7. Tirare il cavo del motorino di avviamento.
  - ▶ A questo punto si dovrebbe vedere chiaramente una fiamma d'accensione.
8. Avvitare la candela d'accensione nei cilindri con l'apposita chiave (coppia di serraggio: 12 Nm).
9. Inserire il connettore della candela d'accensione sulla candela.

## 7.6 Regolazione del carburatore **14**

Il carburatore di questo attrezzo è stato regolato in modo ottimale prima della consegna e piombato (ugello H e L). L'utilizzatore può regolare il numero di giri a vuoto del carburatore (ugello T). Ogni altra operazione di regolazione deve essere eseguita dal Centro Riparazioni **Hilti**.



Le manipolazioni errate della regolazione del carburatore potrebbero danneggiare il motore.

- ▶ Pulire il filtro aria. 138
- ▶ Portare l'attrezzo alla temperatura d'esercizio.
- ▶ Usare un cacciavite a taglio adatto (larghezza 4 mm/ <sup>5</sup>/<sub>32</sub> ") e girare la vite di regolazione nel campo di regolazione ammissibile senza forzare.
- ▶ Regolare l'ugello di funzionamento a vuoto (T) in modo tale che l'attrezzo funzioni al minimo silenziosamente e il disco da taglio rimanga fermo in sicurezza.

## 7.7 Pulizia degli ugelli dell'acqua **15**

1. Allentare la vite di pulizia sulla curva dell'acqua.
2. Pulire l'ugello dell'acqua con un filo metallico.



3. Montare la vite di pulizia.

## 7.8 Cura del prodotto



Per un sicuro funzionamento dell'attrezzo utilizzare solamente ricambi e materiali di consumo originali. **Hilti** Le parti di ricambio, i materiali di consumo e gli accessori autorizzati per il vostro prodotto sono disponibili presso il vostro **Hilti Store** oppure all'indirizzo: **www.hilti.group**

- ▶ Il prodotto, e in modo particolare le superfici di impugnatura, devono essere sempre asciutti, puliti e privi di olio e grasso.
- ▶ Non utilizzare prodotti detergenti contenenti silicone.
- ▶ Pulire regolarmente la parte esterna dell'attrezzo con un panno leggermente inumidito o con una spazzola asciutta. Per la pulizia dell'attrezzo non utilizzare apparecchi a getto d'acqua o di vapore o acqua corrente.
- ▶ Impedire l'ingresso di corpi estranei all'interno del prodotto.

## 7.9 Manutenzione

1. Controllare regolarmente che tutte le parti esterne dell'attrezzo e degli accessori non presentino danneggiamenti e che gli elementi di comando funzionino perfettamente.
2. Non utilizzare l'attrezzo se è danneggiato o se gli elementi di comando non funzionano correttamente. Fare riparare il prodotto da un Centro Riparazioni **Hilti**.

## 7.10 Verifiche a seguito di lavori di cura e manutenzione

- ▶ In seguito ai lavori di cura e manutenzione controllare se sono stati applicati tutti i dispositivi di protezione e se questi funzionano regolarmente.

## 8 Trasporto e magazzinaggio

### Avvertenze generali per il trasporto

- ▶ Per il trasporto, spegnere l'attrezzo.
- ▶ Al termine dell'utilizzo, rimuovere il disco da taglio dall'attrezzo. Se si trasporta l'attrezzo con il disco da taglio montato, quest'ultimo potrebbe subire dei danneggiamenti.
- ▶ Maneggiare con cautela i dischi da taglio e conservarli secondo le istruzioni del produttore.
- ▶ Immagazzinare e trasportare sempre l'attrezzo in una posizione dritta e non appoggiato lateralmente.
- ▶ Il prodotto non deve essere trasportato con una gru.
- ▶ Conservare gli attrezzi inutilizzati in un luogo sicuro. I prodotti non utilizzati devono essere conservati in un luogo asciutto, in alto o chiuso a chiave, al di fuori della portata dei bambini.
- ▶ Quando si posa l'attrezzo, assicurarsi che sia completamente arrestato.
- ▶ Dopo l'uso dell'attrezzo farlo raffreddare prima di imballarlo o coprirlo.
- ▶ Conservare la benzina e l'olio in un locale ben ventilato, in contenitori per carburante che siano in conformità con le norme vigenti.

### 8.1 Trasporto del prodotto nel veicolo



#### AVVERTIMENTO

**Pericolo di incendio e di esplosione.** Se l'attrezzo si ribalta durante il trasporto, il carburante può fuoriuscire dal serbatoio.

- ▶ Svuotare completamente il serbatoio carburante dell'attrezzo prima di imballarlo e di spedirlo con il servizio di spedizione.
- ▶ Trasportare possibilmente l'attrezzo nell'imballo originale.



#### AVVERTIMENTO

**Pericolo d'incendio.** Le parti calde della macchina possono infiammare il materiale adiacente.

- ▶ Far raffreddare completamente l'attrezzo prima di imballarlo o di caricarlo su un veicolo.

1. Smontare il disco da taglio.
2. Assicurare l'attrezzo contro il ribaltamento, il danneggiamento e la fuoriuscita di carburante.



## 8.2 Conservazione della miscela di carburante

### PRUDENZA

**Pericolo di lesioni.** Affinché si generi pressione nel contenitore per il carburante, sussiste il rischio di fuoriuscita di carburante all'apertura.

- ▶ Per scaricare lentamente la pressione, aprire sempre con attenzione il tappo del contenitore del carburante.
- ▶ Conservare il carburante in un ambiente ben aerato e asciutto.

1. Miscelare il carburante sufficiente per alcuni giorni di utilizzo.
2. Di tanto in tanto pulire il contenitore del carburante.

## 9 Supporto in caso di anomalie

In caso di anomalie non indicate nella presente tabella o che non è possibile risolvere per proprio conto, si prega di rivolgersi al Centro Riparazioni **Hilti**.

Anomalia	Possibile causa	Soluzione
Il disco da taglio rallenta durante il taglio o si ferma completamente.	Una pressione di taglio eccessiva (il disco da taglio si blocca nel taglio) o la pressione sul disco da taglio viene esercitata dal lato.	▶ Ridurre la pressione di taglio e guidare l'attrezzo in rettilineo.
	Il disco da taglio non è montato e serrato correttamente.	▶ Controllare il montaggio e la coppia di serraggio.
	È impostato il senso di rotazione errato.	▶ Montare il disco da taglio. 133
	Sezione anteriore del braccio della troncatrice non fissata.	▶ Fare riparare il prodotto da un Centro Riparazioni <b>Hilti</b> .
Vibrazioni eccessive, taglio errato.	Il disco da taglio non è montato e serrato correttamente.	▶ Controllare il montaggio e la coppia di serraggio.
	Disco da taglio danneggiato (specifiche inadatte, scheggiature, segmenti mancanti, piegato, surriscaldato, deformato, ecc.).	▶ Sostituire il disco da taglio.
	Boccola di centraggio montata in modo errato.	▶ Controllare che la dimensione del foro di montaggio del disco da taglio sia in corrispondenza della spalla di centraggio della boccola di centraggio.
Il disco da taglio diamantato oscilla e, talvolta, si incastra.	Disco da taglio diamantato non adatto	▶ Utilizzare dischi da taglio <b>Hilti</b> .
	Flangia non adatta per il disco da taglio diamantato	▶ In caso di utilizzo di dischi da taglio di terzi, usare la flangia per dischi da taglio abrasivi.
La troncatrice non si avvia o si avvia solo con difficoltà.	Serbatoio carburante vuoto (manca il carburante nel carburatore).	▶ Riempire il contenitore carburante.  132
	Filtro aria sporco.	▶ Sostituire il filtro aria.
	Motore ingolfato (candela d'accensione bagnata).	▶ Asciugare la candela d'accensione e la camera del cilindro (smontare la candela d'accensione  139).
	Miscela di carburante errata.	▶ Svuotare e lavare il serbatoio e la tubazione carburante. ▶ Riempire il serbatoio con carburante corretto.
	Aria nelle tubazioni del carburante (manca il carburante nel carburatore).	▶ Spurgare la tubazione carburante azionando più volte la pompa di aspirazione carburante.



Anomalia	Possibile causa	Soluzione
La troncatrice non si avvia o si avvia solo con difficoltà.	Filtro carburante sporco (assenza di carburante o quantità insufficiente nel carburatore).	► Pulire il serbatoio carburante e sostituire il filtro carburante.
	Non sono visibili scintille, o sono visibili solo scintille d'accensione deboli (con la candela d'accensione rimossa).	<ul style="list-style-type: none"> <li>► Togliere i residui dalla candela d'accensione.</li> <li>► Controllare la distanza tra gli elettrodi e regolarla.</li> <li>► Sostituire la candela d'accensione.</li> <li>► Controllare la bobina d'accensione, il cavo, i collegamenti a spina e gli interruttori, sostituire event. il componente difettoso.</li> </ul>
	Compressione insufficiente.	► Controllare la compressione del motore e se necessario sostituire le parti usurate (fasce elastiche, pistoni, cilindri ecc.).
	Temperatura ambiente troppo bassa.	► Riscaldare lentamente la troncatrice a temperatura ambiente e ripetere il processo di avviamento.
	Griglia di protezione dalle scintille o scarico sporchi.	► Pulire la griglia o lo scarico.
Prestazioni del motore/di taglio esigue	Filtro aria sporco.	► Sostituire il filtro aria.
	Non sono visibili scintille, o sono visibili solo scintille d'accensione deboli (con la candela d'accensione rimossa).	<ul style="list-style-type: none"> <li>► Togliere i residui dalla candela d'accensione.</li> <li>► Controllare la distanza tra gli elettrodi e regolarla.</li> <li>► Sostituire la candela d'accensione.</li> <li>► Controllare la bobina d'accensione, il cavo, i collegamenti a spina e gli interruttori, sostituire event. il componente difettoso.</li> </ul>
	Miscela di carburante errata.	<ul style="list-style-type: none"> <li>► Svuotare e lavare il serbatoio e la tubazione carburante.</li> <li>► Riempire il serbatoio con carburante corretto.</li> </ul>
	Specifiche del disco da taglio non adatte per il materiale da tagliare.	► Sostituire il disco da taglio o consultare un Centro Riparazioni <b>Hilti</b> .
	La cinghia di trasmissione o il disco da taglio slittano.	<ul style="list-style-type: none"> <li>► Controllare l'inceppamento del disco.</li> <li>► Fare riparare il prodotto da un Centro Riparazioni <b>Hilti</b>.</li> </ul>
	Compressione insufficiente.	► Controllare la compressione del motore e se necessario sostituire le parti usurate (fasce elastiche, pistoni, cilindri ecc.).
	Lavoro ad un'altitudine superiore a 1500 m s.l.m.	► Fare regolare il carburatore da un Centro Riparazioni <b>Hilti</b> .
	Regolazione della miscela non ottimale (miscela carburante / aria).	► Fare regolare il carburatore da un Centro Riparazioni <b>Hilti</b> .
Il disco da taglio non si ferma nel funzionamento a vuoto.	Numero di giri a vuoto eccessivo. ► Controllare il regime minimo ed event. regolarlo.	



Anomalia	Possibile causa	Soluzione
Il disco da taglio non si ferma nel funzionamento a vuoto.	Posizione di semiaccelerazione bloccata.	► Staccare la semiaccelerazione.
	Frizione centrifuga difettosa.	► Sostituire la frizione centrifuga.
Il disco da taglio non gira.	Tensione della cinghia insufficiente o cinghia rotta.	► Fare riparare il prodotto da un Centro Riparazioni <b>Hilti</b> .
Il gruppo del motorino d'avviamento non funziona.	Ganasce della frizione non innestate.	► Pulire le ganasce della frizione in modo che siano nuovamente mobili.
La lama gira dopo aver ri-lasciato la leva di sicurezza acceleratore per più di 15 secondi.	Il nastro del freno è usurato.	► Fare riparare il prodotto da un Centro Riparazioni <b>Hilti</b> .
	Il cavo bowden del freno presenta scarsa mobilità.	► Fare riparare il prodotto da un Centro Riparazioni <b>Hilti</b> .

## 10 Smaltimento

I prodotti **Hilti** sono in gran parte realizzati con materiali riciclabili. Condizione essenziale per il riciclaggio è che i materiali vengano accuratamente separati. In molti Paesi **Hilti** ritira il vostro vecchio attrezzo. Rivolgetevi al centro assistenza **Hilti** oppure al vostro referente **Hilti**.

### Fango di perforazione

Dal punto di vista della tutela dell'ambiente è problematico lasciar fluire direttamente i fanghi di perforazione nei corsi d'acqua oppure nella rete fognaria senza un adeguato pre-trattamento.

- Richiedere informazioni alle autorità locali in merito alle normative vigenti.

Si suggerisce il seguente pre-trattamento:

- Raccogliere il fango di foratura (ad esempio con aspiratore per liquidi).
- Lasciare depositare il fango di perforazione e smaltire la parte solida in una discarica per calcinacci (agenti flocculanti possono accelerare il processo di deposizione).
- Prima di smaltire nelle fognature l'acqua residua (basica, pH > 7), neutralizzarla aggiungendo un neutralizzatore acido o diluendola con molta acqua.

## 11 Garanzia del costruttore

- In caso di domande sulle condizioni di garanzia, rivolgersi al partner locale **Hilti**.

## Original brugsanvisning

### 1 Om brugsanvisningen

#### 1.1 Om denne brugsanvisning

- **Advarsel!** Før du bruger produktet, skal du sikre dig, at du har læst og forstået produktets medfølgende brugsanvisning inklusive anvisninger, sikkerhedsanvisninger og advarsler, billeder og specifikationer. Sørg især for at blive fortrolig med alle anvisninger, sikkerhedsanvisninger og advarsler, billeder, specifikationer samt bestanddele og funktioner. Hvis du ikke gør det, er der risiko for at få elektrisk stød, brandfare og risiko for alvorlige personskader eller dødsfald. Gem brugsanvisningen inklusive alle anvisninger, sikkerhedsanvisninger og advarsler til senere brug.
- **HILTI**-produkter er beregnet til professionel brug og må kun betjenes, efterses og vedligeholdes af autoriseret og instrueret personale. Dette personale skal i særdeleshed informeres om de potentielle farer, der er forbundet med anvendelsen af denne boltépistol. Der kan opstå farlige situationer ved anvendelse af produktet og det tilhørende udstyr, hvis det anvendes af personer, der ikke er blevet undervist i dets brug, eller hvis det ikke anvendes korrekt i henhold til forskrifterne i denne brugsanvisning.
- Den medfølgende brugsanvisning svarer til den aktuelle tekniske standard på tidspunktet for trykningen. Du kan altid finde den aktuelle version online på Hiltis produktside. Følg linket eller QR-koden i denne brugsanvisning, der er markeret med symbolet .
- Betjeningsvejledningen skal altid være inden for rækkevidde ved produktet. Sørg for, at denne brugsanvisning altid følger med ved overdragelse af produktet til andre.



## 1.2 Tegnforklaring

### 1.2.1 Advarsler

Advarsler advarer mod farer ved håndtering af produktet. Følgende signalord anvendes:



**FARE**

**FARE !**

- ▶ Betegner en umiddelbart truende fare, der kan medføre alvorlige kvæstelser eller døden.



**ADVARSEL**

**ADVARSEL !**

- ▶ Står ved en potentielt truende fare, der kan medføre alvorlige kvæstelser eller døden.



**FORSIGTIG**

**FORSIGTIG !**

- ▶ Advarer om en potentielt farlig situation, der kan forårsage personskader eller materielle skader.

### 1.2.2 Symboler i brugsanvisningen

Der benyttes følgende symboler i denne brugsanvisning:

	Se brugsanvisningen
	Anvisninger for anvendelse og andre nyttige oplysninger
	Håndtering af genvindbare materialer
	Elektriske maskiner og batterier må ikke bortskaffes som almindeligt husholdningsaffald

### 1.2.3 Symboler i illustrationer

Følgende symboler anvendes på illustrationer:

	Disse tal henviser til den pågældende illustration i begyndelsen af denne brugsanvisning.
	Nummereringen udtrykker arbejdsrinnenes rækkefølge på illustrationen og kan afvige fra arbejdsrinnene i teksten.
	Positionsnumre anvendes i illustrationen <b>Oversigt</b> og refererer til tallene i symbolforklaringen i afsnittet <b>Produktoversigt</b> .
	Dette symbol skal sikre skærpet opmærksomhed ved omgang med produktet.

## 1.3 Produktspecifikke symboler

### 1.3.1 Symboler på produktet

Følgende symboler anvendes på produktet:

	ADVARSEL! Læs og følg alle sikkerhedsanvisningerne i brugsanvisningen. Manglende overholdelse af disse anvisninger kan medføre alvorlige eller dødelige personskader.
	Retningspil på beskyttelsesafsikring
	Position Motorstop
	Position Motor i gang
	Starterpumpe
	Fuldgasdysens stilleskrue





	Tomgangsdysens stilleskrue
	Indstillingskrue for tomgang
	Brændstofblanding
	Tankdækslets åbningsdrejeretning
/min	Omdrejningstal
RPM	Omdrejninger pr. minut
$\emptyset$	Diameter
	Trådløs dataoverførsel

### 1.3.2 Faresymboler

Følgende symboler anvendes på produktet:

	Generel fare
	Fare på grund af omkringflyvende gnister
	Fare på grund af tilbageslag
	Advarsel mod indånding af giftige dampe og udstødningssasser
	Fare på grund af meget varme overflader
	Maks. spindelomdrejningstal

### 1.3.3 Påbudssymboler

Følgende symboler anvendes på produktet:

	Anvend høreværn, øjenbeskyttelse, åndedrætsværn og beskyttelseshjelm
	Brug beskyttelseshandsker
	Brug sikkerhedssko

### 1.3.4 Forbudssymboler

Følgende symboler anvendes på produktet:

	Anvend ikke skæreskiver med tænder
	Anvend ikke beskadigede skæreskiver
	Rygning og håndtering med åben ild er forbudt

## 1.4 Produktoplysninger

**HILTI**-produkter er beregnet til professionel brug og må kun betjenes, efterses og vedligeholdes af autoriseret og instrueret personale. Dette personale skal i særdeleshed informeres om de potentielle farer, der er forbundet med anvendelsen af denne maskine. Der kan opstå farlige situationer ved anvendelse af produktet og det tilhørende udstyr, hvis det anvendes af personer, der ikke er blevet undervist i dens brug, eller hvis det ikke anvendes korrekt i henhold til forskrifterne i denne brugsanvisning.



Typebetegnelse og serienummer fremgår af typeskiltet.

- ▶ Notér serienummeret i den efterfølgende tabel. Du skal bruge produktoplysningerne ved henvendelser til vores lokale afdeling eller vores serviceværksted.

#### Produktoplysninger

Vinkelsliber	DSH 600-X
Generation	01
Serienummer	

### 1.5 Overensstemmelseserklæring

Producenten erklærer som eneansvarlig, at det her beskrevne produkt er i overensstemmelse med gældende lovgivning og gældende standarder. Sidst i dette dokument finder du et billede af overensstemmelseserklæringen.

Den tekniske dokumentation er arkiveret her:

Hilti Entwicklungsgesellschaft mbH | Zulassung Geräte | Hiltistraße 6 | 86916 Kaufering, DE

## 2 Sikkerhed

### 2.1 Generelle sikkerhedsanvisninger

**⚠ ADVARSEL Læs alle sikkerhedsanvisninger, instruktioner, billedtekster og tekniske data på dette produkt.** Manglende overholdelse af følgende anvisninger kan medføre alvorlige personskader eller døden. **Opbevar alle sikkerhedsanvisninger og instruktioner til senere brug.**

### 2.2 Personlig sikkerhed

- ▶ Brug den rigtige maskine. Brug ikke maskinen til formål, som den ikke er beregnet til, men kun i overensstemmelse med formålet og i teknisk fejlfri stand.
- ▶ Foretag aldrig manipulationer eller ændringer på maskinen.
- ▶ Produktet må kun anvendes af personer, som er fortrolig med dette, er blevet instrueret i sikker brug af dette og forstår de farer, der udgår fra dette. Produktet er ikke beregnet til børn.
- ▶ Det er vigtigt at være opmærksom, se, hvad man laver, og brug produktet fornuftigt. Anvend ikke produktet, hvis du er træt eller påvirket af stoffer, alkohol eller medicin. Et øjeblik uopmærksomhed under brugen af produktet kan medføre alvorlige personskader.
- ▶ **Hold vinkelsliberen godt fast med begge hænder, og indtag en position med krop og arme, hvor du kan absorbere eventuelle tilbageslag. Anvend altid det ekstra håndtag, hvis et sådant findes, for at have den størst mulige kontrol over tilbageslag eller reaktionsmomenter ved opstart.** Brugeren kan ved at træffe egnede forholdsregler absorbere tilbageslag og reaktionsmomenter.
- ▶ Der må ikke anvendes andre skæræværktøjer end dem, der er beskrevet i denne dokumentation.
- ▶ Anvend ikke kunstigt bundne slibeskiver til vådskæring, medmindre de er godkendt af skiveproducenten specifikt til dette formål.
- ▶ Der må ikke anvendes reduktionstyler og/eller stålborster med snoet tråd.
- ▶ Brugeren og personer, der opholder sig i nærheden, skal under brugen af maskinen bære beskyttelsesbriller, sikkerhedshjelm, høreværn, beskyttelsessko, beskyttelseshandsker og et let åndedrætsværn.
- ▶ Brug øjenværn. Splinterne fra materialet kan medføre skader på legeme og øjne.
- ▶ Støv fra materialer såsom blyholdig maling, visse træsorter, mineraler og metal kan være sundhedsfarlige. Berøring eller indånding af støv kan medføre allergiske reaktioner og/eller luftvejssygdomme hos brugeren eller personer, der opholder sig i nærheden. For at reducere støvudviklingen ved skæring anbefales vi fortrinsvis at arbejde med vådskæring. Sørg for god udluftning af arbejdspladsen. Det anbefales at bruge åndedrætsværn med filterklasse P2. Overhold de gældende nationale forskrifter vedrørende de materialer, der skal bearbejdes.
- ▶ Hold altid maskinen med begge hænder på de dertil beregnede greb. Hold håndtagene rene, tørre og fri for olie og fedt.
- ▶ Hvis omdrejningstallet forøges utilsigtet, skal du sætte start/stop-kontakten i stop-position. Kontakt **Hilti Service**.
- ▶ Hvis sikkerhedsgasgrebet slippes ved fuldt omdrejningstal, udfører maskinen en lille fremadrettet vippebevægelse på grund af opbremsningen. Vær forberedt på dette, og hold maskinen fast med begge hænder på de dertil beregnede håndtag.
- ▶ Anvend aldrig maskinen uden beskyttelsesaftskærmning. Indstil beskyttelsesaftskærmningen korrekt. Den skal være sikkert fastgjort og positioneret, så den yder maksimal beskyttelse og mindst muligt af



skæreskiven vender ubeskyttet hen imod brugeren. Sørg for, at gnister, som opstår ved brugen, ikke kan fremkalde farer. Beskyttelsesafskærmningen beskytter brugeren mod dele fra brækkede skæreskiver og utilsigtet berøring med skæreskiven samt ukontrollerede omkringflyvende gnister.

- ▶ Undgå berøring af roterende dele - fare for personskader!
- ▶ Sørg for at stå sikkert, mens der arbejdes, og kom ikke ud af balance. Det er derved nemmere at kontrollere produktet, hvis der skulle opstå uventede situationer. Undgå at arbejde i unormale kroppsstillinger. Under brugen skal produktet holdes, så støv, flyvende gnister og eventuelle brudstykker fra indsatsværktøjet eller emnet ikke rammer kroppen. Læn dig ikke ind over skæreskiven.
- ▶ Brug egnet arbejdstøj. Undgå løse beklædningsgenstande eller smykker. Hold hår, tøj og handsker væk fra dele, der bevæger sig. Dele, der er i bevægelse, kan gribe fat i løstsiddende tøj, smykker eller langt hår.
- ▶ Hvis produktet eller skæreskiven har været udsat for et fald, skal du kontrollere produktet og skæreskiven for skader. Udskift i givet fald skæreskiven.
- ▶ Sluk produktet, før du justerer beskyttelsesafskærmningen eller udskifter skæreskiven.
- ▶ Brug også beskyttelseshandsker, når du skifter værktøj. Berøring af skæreskiven kan medføre snitsår og forbrændinger.
- ▶ Undgå hudkontakt med det slam, der opstår i forbindelse med vådskæring.
- ▶ Det er ikke tilladt at skære i asbestholdigt materiale.
- ▶ Let antændelige materialer, som f.eks. magnesium eller træ/bjælker, må ikke skæres eller bearbejdes.
- ▶ Hold pauser under arbejdet, og lav afspændings- og fingerøvelser, så dine fingre får en bedre blodgennemstrømning. Ved længerevarende arbejde kan vibrationer medføre forstyrrelser af fingrenes, hændernes eller håndleddenes blodkar og nervesystem.
- ▶ Før arbejdet påbegyndes, skal den ansvarlige statiker, arkitekt eller byggeleder tages med på råd. Riller i bærende vægge eller andre strukturer kan påvirke statikken, især ved overskæring af armeringsjern eller bærende elementer.
- ▶ Ved gennembrydningsarbejde skal du huske at sikre området på den modsatte side. Nedbrydningsdele kan falde ud og/eller ned og volde skade på andre personer.
- ▶ Lad ikke produktet køre, når det ikke er under opsyn.
- ▶ Sluk motoren, og vent, indtil skæreskiven står helt stille, før du stiller produktet på gulvet eller bærer eller transporterer det til næste arbejdsposition.
- ▶ Hvis du anvender produktet uden ekstern vandpumpe, skal pumpeafskærmningen altid være monteret.
- ▶ Sluk produktet efter brug.
- ▶ Sørg for at pleje produktet omhyggeligt. Kontrollér, om dele er gået i stykker eller er så beskadigede, at produktet ikke længere fungerer korrekt. Få beskadigede dele repareret, inden produktet tages i brug.
- ▶ Brug kun originalt tilbehør og værktøj fra **Hilti** for at reducere risikoen for ulykker.
- ▶ Sørg for, at produktet kun repareres af kvalificerede fagfolk, og at der altid benyttes originale reservedele. Dermed sikres størst mulig sikkerhed for produktet.
- ▶ Overhold de nationale arbejdsmiljøkrav.

### 2.3 Elektrisk sikkerhed

- ▶ Kontrollér før påbegyndelse af arbejdet arbejdsområdet for skjulte elektriske ledninger, gas- og vandrør, f.eks. med en metaldetektor. Udvendige metaldele på maskinen kan medføre elektrisk stød, hvis du ved en fejl kommer til at beskadige en elledning.
- ▶ Planlæg den opgave, der skal løses, på forhånd, efter undersøgelse af anvendelsesstedet. Kontrollér, om der skal opstilles advarselssymboler og defineres en arbejdsafstand til andre personer.

### 2.4 Sikkerhed på arbejdspladsen

- ▶ Sørg for en god belysning af arbejdsområdet.
- ▶ Arbejd ikke i lukkede rum. Kuliite, uforbrændte hydrokarboner og benzol i udstødningsgassen kan medføre kvælning.
- ▶ Hold arbejdsområdet ryddeligt. Sørg for at holde arbejdspladsen fri for genstande, som man kan komme til skade på. Uorden i arbejdsområdet kan medføre uheld.
- ▶ Varme gnister, som befinder sig i udstødningsgassen, eller som opstår ved skæreprocessen, kan medføre brand og/eller eksplosioner. Kontrollér, at de gnister, der opstår, ikke antænder brændbare (benzin, tørt græs, etc.) eller eksplosive stoffer (gas etc.).
- ▶ Kontrollér efter montering af vandpumpen, at skruerne er fastspændt med det anbefalede tilspændingsmoment.



- ▶ Kontrollér før montering af vandpumpen, at det maksimalt tilladte vandforsyningstryk på 6 bar ikke overskrides.

## 2.5 Væsker (benzin og olie) og dampe

- ▶ Der kan opstå sundhedsrisici på grund af indånding af benzindampe og berøring af benzin.
  - ▶ Undgå, at huden kommer i direkte kontakt med benzin. Brug beskyttelseshandsker.
  - ▶ Skift altid tøj, hvis dit tøj er blevet kontamineret med brændstof.
  - ▶ Sørg for en god ventilation af arbejdsstedet, så du undgår at indånde benzindampe.
  - ▶ Anvend en forskriftsmæssig brændstofbeholder.
- ▶ Fyld ikke brændstof på produktet, mens motoren kører. Vent, indtil motoren er kølet af.
- ▶ Ryg aldrig, mens du påfylder brændstof; der er fare for brand og eksplosion.
- ▶ Fyld ikke brændstof på produktet i arbejdsområdet (mindst 3 meter væk fra arbejdsstedet). Pas på ikke at spilde, når du fylder brændstof på. Anvend en egnet trag.
- ▶ Undgå at indånde benzindampe og udstødningssgasser. Sørg for tilstrækkelig ventilation.
- ▶ Anvend ikke benzin eller andre brandfarlige væsker til rengøringsarbejder.

## 2.6 Skæreopgaver med skæreskiver

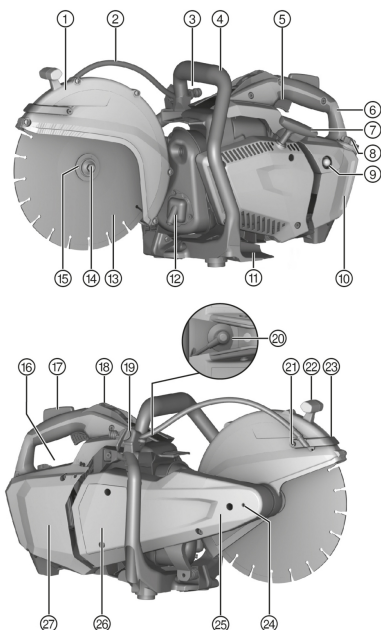
- ▶ Anvend kun skæreskiver, hvis tilladte omdrejningstal er mindst så højt som spindlens maksimale omdrejningstal.
- ▶ Kontrollér, at skæreskivens udvendige diameter og tykkelse svarer til de mål, der er angivet for produktet.
- ▶ Anvend aldrig beskadigede, urunde eller vibrerende skæreskiver.
- ▶ Anvend ikke beskadigede diamantskæreskiver (revner i stambladet, manglende eller stumpe segmenter, beskadiget klingehul, bøjet eller skævt stamblad, kraftig misfarvning som følge af overophedning, slid stamblad under diamantsegmenterne, diamantsegmenter uden friskær i siden osv.).
- ▶ Anvend ikke skæreværktøj forsynet med tænder.
- ▶ Ved montering af skæreskiven skal du være opmærksom på, at skæreskivens foreskrevne rotationsretning passer med spindlens rotationsretning. Montér altid kun én skæreskive.
- ▶ Skæreskiver og flanger eller andet tilbehør skal passe præcist på produktets spindel. Skæreskiver, som ikke passer præcist til produktets spindel, roterer ujævnt, vibrerer meget og kan betyde, at du mister kontrollen, og at skæreskiven brækker.
- ▶ Anvend altid en ubeskadiget spændeflange med den korrekte diameter, der passer til den anvendte skæreskive. Den passende spændeflange understøtter skæreskiven og reducerer således sandsynligheden for, at skæreskiven brækker.
- ▶ Før produktet regelmæssigt fremad uden at trykke på siden af skæreskiven. Placer altid skæreskiven på emnet i en ret vinkel. Du må ikke ændre skæreretningen hverken ved hjælp af trykke på siden af maskinen eller ved at bøje skæreskiven.
- ▶ Abrasive skæreskiver, som anvendes til vådskæring, skal bruges helt samme dag, fordi skæreskivens styrke forringes, når den udsættes for vand og påvirkes af fugt gennem længere tid.
- ▶ Monter ikke savklinger til træ.
- ▶ Anvend kun skæreskiver, som opfylder de eksisterende standarder for skæreskiver.
- ▶ Kontrollér skæreskiven for skader, både før montering og før brug. Monter aldrig beskadigede skæreskiver. Overhold kravene fra producenten af skæreskiven.
- ▶ Kontrollér udløbsdatoen på kunstharpiksbundne skæreskiver, og anvend aldrig skæreskiver, hvis udløbsdato er overskredet.



### 3 Beskrivelse

#### 3.1 Produktoversigt

##### 3.1.1 Benzindrevet skæremaskine



- ① Beskyttelsesafskærmning
- ② Vandforsyning
- ③ Vandtilslutning
- ④ Forreste håndtag
- ⑤ Gashåndtag
- ⑥ Bageste håndtag
- ⑦ Rekylstart
- ⑧ Brændstoftankdæksel
- ⑨ Starterpumpe
- ⑩ Tankvisning
- ⑪ Trinplade
- ⑫ Udstødning med gnistfilter
- ⑬ Skæreskive
- ⑭ Spændeskruer
- ⑮ Spændeflange
- ⑯ Typeskilt
- ⑰ Sikkerhedsgasgreb med integreret betjenings af bremsen
- ⑱ Start/stop-kontakt med integreret halvga-sindstilling
- ⑲ Vandhane
- ⑳ Tændrørsstik
- ㉑ Rengøringskruer til vanddyse
- ㉒ Greb til indstilling af beskyttelsesafskærmning
- ㉓ Vandbøjning med integrerede vanddyser
- ㉔ Låseboring til skæreskiveskift
- ㉕ Savearm
- ㉖ Pumpeafskærmning
- ㉗ Luftfilterdæksel

#### 3.2 Bestemmelsesmæssig anvendelse

Det beskrevne produkt er en motordrevet vinkelsliber til tør- eller vådskæring af asfalt samt af mineralske eller metalliske materialer med diamant- eller abrasiv-skæreskiver.

Vinkelsliberen egner sig ikke til anvendelse i brandfarlige eller eksplosive omgivelser.

#### 3.3 Potentiel forkert brug

- ▶ Den benzindrevne vinkelsliber må ikke anvendes til skovlearbejde.

#### 3.4 Bemærkninger vedrørende brug

- Arbejd fortrinsvis med vådskæring for at reducere støvudviklingen ved skæring. Med den selvansugende vandpumpe (tilbehør) kan du arbejde uafhængigt af vandnettet, idet du f.eks. suger vand direkte op af en beholder.
- Gennemskær ikke skæremet i én arbejdsgang, men bevæg vinkelsliberen flere gange frem og tilbage, og opnå på den måde lidt efter lidt den ønskede skæredybde.
- Ved tørskæring skal du løfte skæreskiven op af snittet med maskinen kørende i 10 sekunder for hver 30 til 60 sekunder for at forebygge skader på diamantskæreskiven.
- Skærp stumpe diamantskæreskiver (ingen diamanter rager ud af bindingen) ved at skære i meget abrasive materialer såsom sandsten eller lignende.



### 3.5 Specifikation af skæreskiverne

Til produktet skal der anvendes diamantskæreskiver iht. EN 13236. Til produktet kan der også anvendes kunstharpiksbounde fiberforstærkede skæreskiver iht. EN 12413 (lige, ikke forkrøppet form, type 41) til bearbejdning af metalliske materialer.

Anvendelses- og monteringsanvisningerne fra producenterne af vinkelsliberen skal overholdes.

### 3.6 Leveringsomfang

Benzindrevet vinkelsliber, værktøjssæt DSH 600-X, forbrugsdelesæt DSH 600-X, brugsanvisning.

Andre systemprodukter, som er godkendt til dit produkt, finder du i **Hilti Store** eller på: **www.hilti.group**

### 3.7 Savklingebremse

Produktet er forsynet med en integreret savklingebremse for at forbedre sikkerheden for brugeren.

Savklingen bremses helt op i løbet af højst 10 sekunder, efter at du har sluppet sikkerhedsgasgrebet.



Hvis sikkerhedsgasgrebet slippes ved fuldt omdrejningstal, udfører maskinen en lille fremadrettet vippebevægelse på grund af opbremsningen. Hold derfor fast i maskinen med begge hænder på de dertil beregnede håndtag.

### 3.8 Forbrugsmateriale og sliddele

- Luftfilter
- Wire
- Starter
- Benzinfilter
- Tændrør
- værktøjssæt
- Cylindersæt
- Monteringskrue kompl.
- Flange til abrasiv skæreskive (med integreret centreringsring 20 mm/1")
- Flange til diamantskæreskive (med integreret centreringsring 20 mm/1")

## 4 Tekniske data

### 4.1 Benzindrevet skæremaskine

	<b>DSH 600-X</b>
<b>Slagvolumen</b>	63,3 cm <sup>3</sup>
<b>Vægt med diamantskiveflange, uden skæreskive, med tom tank</b>	9,85 kg
<b>Nominel effekt ved 8.500/min iht. ISO 7293</b>	3,2 kW
<b>Maks. spindelomdrejningstal</b>	5.080/min
<b>Maks. omdrejningstal for skæreskiven</b>	5.080/min
<b>Maks. skæredybde</b>	120 mm
<b>Karburator</b>	Walbro; Model: WT-1203

### 4.2 Yderligere tekniske data

	<b>DSH 600-X</b>
<b>Motortype</b>	Totaktmotor/ 1-cylindret/ luftkølet
<b>Maks. motoromdrejningstal</b>	8.700/min
<b>Omdrejningstal, ubelastet</b>	2900 ± 200/min
<b>Tænding (type)</b>	Elektronisk
<b>Elektrodeafstand</b>	0,7 mm
<b>Tændrør</b>	NGK, type: CMR7A



	<b>DSH 600-X</b>
<b>Tilspændingsmoment for montering af tænderør</b>	12 Nm
<b>Brændstofblanding</b>	API-TC olie 2 % (1:50)
<b>Tankkapacitet</b>	0,87 l
<b>Klingehul, skæreskive/diameter, centreringsbøsningens centreringskrave</b>	20 mm
<b>Klingehul, skæreskive/diameter, centreringsbøsningens centreringskrave</b>	25,4 mm
<b>⚠ Minimal udvendig flangediameter til diamantskæreskiver (kun til stålkerneskiver; flangen er markeret med "FOR DIAMOND ABRASIVE STEEL CORE WHEELS ONLY".)</b>	60 mm
<b>⚠ Minimal udvendig flangediameter til abrasive skæreskiver (kompositskiver)</b>	78 mm
<b>Maks. udvendig skæreskivediameter</b>	300 mm
<b>Maks. nominal skæreskivetykkelse (kun for stålkerneskiver)</b>	4,5 mm
<b>Maks. nominal skæreskivetykkelse (kompositskiver)</b>	4,0 mm
<b>Tilspændingsmoment for montering af skæreskive</b>	25 Nm

### 4.3 Udstødningsemissionsværdier

De fastsatte værdier er beregnet under laboratorieforhold og er resultatet af en prøvning af en motor, der er repræsentativ for motortypen, over en fast prøvningscyklus.

<b>Emissionsværdier CO<sub>2</sub> i [g/kWh]</b>	1.010,61
--	----------

### 4.4 Støjinformation og vibrationsværdier

Lydtryk- og vibrationsværdier i denne brugsanvisning er målt i henhold til en standardiseret målemetode og kan anvendes til sammenligning af forskellige benzindrevne vinkelslibere. De kan også anvendes til en foreløbig vurdering af den eksponering, brugeren udsættes for.

De anførte data repræsenterer maskinens primære anvendelsesformål. Hvis maskinen imidlertid anvendes til andre formål, med andre indsatsværktøjer eller utilstrækkelig vedligeholdelse, kan dataene afvige. Dette kan forøge den eksponering, som brugeren udsættes for, i hele arbejdstiden markant.

For at opnå en præcis vurdering af den eksponering, som brugeren udsættes for, bør også den tid, hvor maskinen er slukket eller blot kører uden at blive anvendt, inddrages. Dette kan reducere den eksponering, som brugeren udsættes for, i hele arbejdstiden markant.

Fastlæg yderligere sikkerhedsforanstaltninger til beskyttelse af brugeren mod støj- og/eller vibrationspåvirkninger, f.eks. er det vigtigt at vedligeholde maskine og skæreskiver, at holde hænderne varme og at organisere arbejdsprocesserne.

#### Støjemissionsværdier

<b>Lydtrykniveau iht. EN ISO 19432-1 (ISO 11201) (L<sub>pa,eq</sub>)</b>	102 dB(A)
<b>Usikkerhed</b>	1,9 dB(A)
<b>Målt lydeffektniveau iht. 2000/14/EC (ISO 3744) (L<sub>wa</sub>)</b>	113 dB/1pW
<b>Usikkerhed</b>	1,1 dB/1pW
<b>Garanteret lydeffektniveau iht. 2000/14/EC (ISO 3744) (L<sub>wa</sub>)</b>	115 dB/1pW

#### Samlede vibrationsværdier

Lydtrykniveauet og vibrationsværdierne er beregnet med udgangspunkt i 1/7 tomgang og 6/7 fuld belastning.

<b>Vibrationsemissionsværdi EN ISO 19432-1 på forreste håndtag (a<sub>hw,eq</sub>)</b>	≤ 2,5 m/s <sup>2</sup>
<b>Usikkerhed</b>	1,8 m/s <sup>2</sup>
<b>Vibrationsemissionsværdi EN ISO 19432-1 på bageste håndtag (a<sub>hw,eq</sub>)</b>	≤ 2,5 m/s <sup>2</sup>
<b>Usikkerhed</b>	0,9 m/s <sup>2</sup>



## 5 Ibrugtagning

---

### 5.1 Brændstof

Totaktsmotoren kører på en brændstofblanding af benzin og olie. Kvaliteten af brændstofblandingen har en afgørende indflydelse på motorens funktion og levetid.

#### ADVARSEL

**Fare for personskader** Der kan opstå sundhedsrisici på grund af indånding af benzindampe og berøring af benzin.


- ▶ Undgå, at huden kommer i direkte kontakt med benzin. Brug beskyttelseshandsker.
  - ▶ Skift altid tøj, hvis dit tøj er blevet kontamineret med brændstof.
  - ▶ Sørg for en god ventilation af arbejdsstedet, så du undgår at indånde benzindampe.
  - ▶ Anvend en forskriftsmæssig brændstofbeholder.
- 

#### 5.1.1 Anvendelse af totaktsolie

- ▶ Anvend kvalitetstotaktsolie til luftkølede motorer, der som minimum opfylder API-TC-specifikationen.


#### 5.1.2 Benzin

- ▶ Anvend normal benzin eller superbenzin med et oktantal på mindst 89.
- 

 Det anvendte brændstofs alkoholindhold (f.eks. ethanol, methanol eller andet) må ikke udgøre mere end 10 %, da motorens forventede levetid ellers forringes væsentligt.

---


#### 5.1.3 Blanding af brændstof

 Motoren bliver beskadiget, hvis du anvender brændstof i et forkert blandingsforhold eller sammen med en uegnet olietype.

Anvend et blandingsforhold på 1:50. Det svarer til 1 del kvalitetstotaktsolie med specifikationen API-TC og 50 dele benzin (f.eks. 100 ml olie og 5 liter benzin i en dunk).

---

1. Hæld den nødvendige mængde totaktsolie i brændstofbeholderen.
  2. Hæld benzinen i brændstofbeholderen.
  3. Luk brændstofbeholderen.
  4. Bland brændstoffet ved at ryste brændstofbeholderen.
- 

 Hvis kvaliteten af den anvendte totaktsolie eller benzin ikke kendes, skal du øge blandingsforholdet til 1:25.

---

#### 5.1.4 Påfyldning eller tankning af brændstof

1. Bland brændstoffet (totaktsolie/benzinblanding) ved at ryste brændstofbeholderen.
2. Anbring produktet i en stabil, opretstående stilling.
3. Åbn brændstoftanken ved at dreje dækslet mod uret og tage det af.
4. Påfyld brændstoffet langsomt gennem en tragt.
5. Luk brændstoftanken ved at sætte dækslet på og skrue det med uret.
6. Luk brændstofbeholderen.

### 5.2 Monterings- og indstillingsopgaver

#### ADVARSEL

**Fare for personskader** Berøring af den roterende skæreskive kan medføre personskader. Meget varme maskindele eller en meget varm skæreskive kan medføre forbrændinger.

- ▶ Det er vigtigt, at motoren er slukket, at skæreskiven står helt stille, og at produktet er kølet af, før du foretager monterings- og ændringsarbejder på produktet.
  - ▶ Brug beskyttelseshandsker.
- 





## 5.2.1 Montering af skæreskive 2, 3, 4

### ADVARSEL

**Fare for personskader og beskadigelse.** Skæreskiver eller monteringsmateriale med forkerte dimensioner kan blive ødelagt under brugen eller medføre, at du mister kontrollen over produktet, eller at indsatsværktøjet brækker.

- ▶ Det er vigtigt, at skæreskivens tilladte omdrejningstal er mindst så højt som spindlens maksimale omdrejningstal, der er angivet på produktet. Skæreskiver, flanger og skruer skal passe til produktet.
- ▶ Anvend kun skæreskiver, hvis klingehul har en diameter på 20 mm eller 25,4 mm (1"), og som passer på centreringsbøsningen.
- ▶ Anvend altid den store flange med diameter 78 mm (3") for at fiksere en abrasiv skæreskive på sikker vis.

### ADVARSEL

**Fare for personskader og beskadigelse.** Beskadigede skæreskiver kan brække.

- ▶ Hvis skæreskiven får et slag, skal du kontrollere skæreskiven for beskadigelse og om nødvendig udskifte den.
- ▶ Anvend aldrig beskadigede, urunde eller vibrerende skæreskiver.
- ▶ Anvend ikke kunstharpiksbundne fiberarmede skæreskiver, hvis udløbsdato er overskredet, eller som allerede er oplødt af vand.

### ADVARSEL

**Fare for personskader og beskadigelse.** Monteringskruer, der er tilspændt for kraftigt, kan medføre skader eller brud på selve monteringskruen eller spændeskiven på monteringskruen.

- ▶ Spænd altid monteringskruen sikkert med den angivne drejningsmoment.
- ▶ Pas på ikke at spænde monteringskruen for kraftigt.

### ADVARSEL

**Fare for personskader!** Ved forkert montering og afmontering af skæreskiven kan løse dele ramme øjnene og medføre personskader.

- ▶ Brug altid øjenværn (beskyttelsesbriller) ved udskiftning af værktøjet.

1. Sæt låsestiften i boringen i remafskærmningen, og drej skæreskiven, indtil låsestiften går i indgreb.
2. Løsn monteringskruen ved at dreje nøglen mod uret, og tag monteringskruen af sammen med skiven.
3. Fjern låsestiften.
4. Tag spændeflansen og skæreskiven af.
5. Kontrollér, om klinge-boringen på den skæreskive, der skal monteres, passer med centreringsbøsningens centreringsskrave.



Centreringsbøsningen er på den ene side forsynet med en centreringsskrave med en diameter på 20 mm og på den modsatte side med en centreringsskrave med en diameter på 25,4 mm (1").

6. Rengør yder- og inderflange på produktet og på skæreskiven.
7. Vælg en af følgende alternativer.
 

**Alternativ 1/2**

  - ▶ Anvend altid den store flange for at fiksere den abrasive skæreskive på sikker vis.

**Alternativ 2/2**

  - ▶ Anvend den lille flange ved diamantskiver for at udnytte den fulde skæredybde.
8. Sæt skæreskiven med centreringsskrave på drivakslen, og vær opmærksom på, at rotationsretningen er korrekt.
  - ▶ Retningspilen på skæreskiven passer med den rotationsretning, der er angivet på produktet.
9. Sæt spændeflangens og skiven på drivakslen, og spænd monteringskruen ved at dreje den med uret.
10. Sæt låsestiften i låse-boringen i remafskærmningen, og drej skæreskiven, indtil låsestiften går i indgreb.
11. Spænd monteringskruen (tilspændingsmoment: 25 Nm).
12. Fjern låsestiften.



**⚠ FORSIGTIG**

**Fare for personskader og beskadigelse.** Beskadigede indsatsværktøjer kan brække.

- ▶ Anvend aldrig beskadigede, urunde eller vibrerende indsatsværktøjer.
- ▶ Sørg for at opholde dig uden for fareområdet.

13. Lad produktet køre ubelastet ved fuldt omdrejningstal i ca. 1 minut efter montering af en ny skæreskive.

**5.2.2 Indstilling af beskyttelsesafskærmning****⚠ ADVARSEL**

**Fare for personskader** Kontakt med af skæreskiven, omkringflyvende partikler eller gnister kan medføre personskader.

- ▶ Indstil beskyttelsesafskærmningen, så de fjernede materialepartikler og gnister ledes væk fra brugeren og produktet.
- ▶ Hold beskyttelsesafskærmningen på det dertil indrettede greb, og drej beskyttelsesafskærmningen i den ønskede position.



Vær opmærksom på, at klingeafskærmningens åbning ikke vender hen imod brugeren.

**5.2.3 Montering af vandpumpe (tilbehør) 5**

1. Sluk produktet.
2. Løs de tre monterings skruer på pumpeafskærmningen, fjern pumpeafskærmningen, og opbevar den på et sikkert sted.



Hvis produktet anvendes uden vandpumpe, skal pumpeafskærmningen være monteret.

3. Sæt vandpumpen på, og juster - ved at dreje skæreskiven let - fortandingen på vandpumpen og koblingsklokken ligeud, indtil tænderne griber ind i hinanden.
  - ▶ Position er kodet, dvs. forkert montering er ikke mulig.
4. Monter de tre monterings skruer, og spænd dem fast.
  - ▶ **Tilspændingsmoment:** 8 Nm
5. Forbind pumpens slange med tilslutningen på vinkelsliberen.
6. Fjern støvkappen på enden af slangen til vandtilslutningen.
7. Kontrollér, at vandforsyningens vandtryk er maks. 6 bar.
  - ▶ Reducer vandtrykket, om nødvendigt!
8. Slut vandpumpen til vandforsyningen, eller før indsugningsslangen f.eks. ned i en beholder med vand.



Hvis vandpumpen ikke er forbundet med en vandtilslutning, skal støvkappen monteres på enden af slangen til vandtilslutningen.

**5.2.4 Afmontering af vandpumpe (tilbehør)**

1. Sluk produktet.
2. Adskil vandforsyningen fra vandpumpen.
3. Sæt støvkappen på enden af slangen til vandtilslutningen.
4. Adskil forbindelsen mellem pumpe og produkt.
5. Løs de tre monterings skruer på pumpen, og afmonter pumpen.
6. Sæt pumpeafskærmningen på.
7. Skru de 3 monterings skruer i, og spænd dem fast.
  - ▶ **Tilspændingsmoment:** 4 Nm

**5.2.5 Montering af hjulsæt (tilbehør) 6**

1. Løs de to monterings skruer på den nederste beskyttelsesplade.
2. Fastgør grundpladen med de to skruer.
3. Fastgør hjulene og underlagsskiverne på begge sider af grundpladen med skruberne.



## 6 Betjening

### 6.1 Start motoren

#### FARE

**Fare for kvælning.** Kulilte, uforbrændte hydrokarboner og benzol i udstødningsgassen kan medføre kvælning.

- ▶ Arbejd ikke i lukkede rum, udgravninger eller fordybninger, og sørg for en god ventilation.

#### ADVARSEL

**Fare for forbrændinger.** Udstødningen bliver ekstremt varm, når motoren kører. Den forbliver meget varm i lang tid, selv efter at motoren er blevet lukket.

- ▶ Brug beskyttelseshandsker, og undgå at berøre udstødningen.
- ▶ Læg ikke det varme produkt fra dig på brændbart materiale.

#### ADVARSEL

**Fare for personskader** En beskadiget udstødning forøger lydstyrken over den tilladte grænse og øger risikoen for høreskader.

- ▶ Anvend aldrig produktet, hvis udstødningen er beskadiget og/eller ændret eller mangler.

#### ADVARSEL

**Fare for personskader ved drift uden monteret afdækning til vandpumpen** Berøring af vandpumpe til slutningen under drift medføre personskader.

- ▶ Kontrollér før brug, at afdækningen til vandpumpen er monteret korrekt.

#### ADVARSEL

**Fare for personskader på grund af antænding af substanser og gasser.** Det kan medføre forbrændinger og døden.

- ▶ Anvend ikke produktet, hvis der forefindes brændbare substanser og gasser.
- ▶ Sørg for tilstrækkelig ventilation.

#### FORSIGTIG

**Fare for personskader som følge af fastklemning af fingre eller fare for forbrændinger ved monteret vandpumpe.** Berøring af pumpehuset kan medføre forbrændinger.

- ▶ Tag kun fat i det forreste håndtag på oversiden og på venstre side.

1. Tryk på sikkerhedsgasgrebet, og hold det inde.
2. Tryk på gashåndtaget, og hold det inde.
3. Skub start/stop-kontakten i positionen "Start".
4. Løsn hånden på sikkerhedsgasgrebet og gashåndtaget.
  - ▶ Halvgasstillingen aktiveres.
5. Tryk kun 2 til 3 gange på startpumpen ved koldstart, indtil pumpeknappen er helt fuld af brændstof.
6. Kontrollér, om skæreskiven roterer frit.
7. Sæt den venstre fod på trinpladen.
8. Træk langsomt i startsnoren med højre hånd, indtil du mærker modstand.
9. Træk kraftigt i startsnoren.
10. Gentag denne procedure, indtil motoren starter.
11. Så snart motoren kører, skal du trykke kortvarigt på gashåndtaget.
  - ▶ Halvgasstillingen deaktiveres, og motoren kører i tomgang.

### 6.2 Kontroller efter motorstart

1. Kontrollér, om skæreskiven står stille i tomgang, og om skæreskiven efter en kort periode med fuld gas igen står helt stille i tomgang.
  - ▶ Hvis skæreskiven roterer i tomgang, skal du reducere omdrejningstallet i tomgang. Hvis dette ikke er muligt, skal du indlevere produktet til **Hilti Service**.



2. Kontrollér, at start/stop-kontakten fungerer korrekt. Skub start/stop-kontakten i positionen **Stop**.
3. Hvis motoren ikke slukker, skal du trykke på pumpeknapen (startpumpen). Hvis det ikke hjælper, skal du trække tændrørsstikket af og indlevere produktet til **Hilti Service**.

### 6.3 Slukning af motor

#### ADVARSEL

**Fare for personskader** En roterende skæreskive kan brække og/eller slynge materiale væk på ukontrolleret vis.

- ▶ Sørg for, at skæreskiven står stille, før du lægger vinkelsliberen fra dig.

1. Slip gasgrebet.
2. Skub start/stop-kontakten i positionen "Stop".
  - ▶ Motoren stopper.

### 6.4 Skæreteknik

Hvis den benzindrevne vinkelsliber kommer ind i det markerede område, er der fare for tilbageslag. Tilbageslag er resultatet af ukorrekt eller fejlagtig brug af produktet. Følg sikkerhedsanvisningerne og følgende anvisninger for at forhindre tilbageslag.

- ▶ Undgå, at indsatsværktøjet kommer ind i underlaget i det markerede område.
- ▶ Bring den benzindrevne vinkelsliber op på fuldt omdrejningstal, før du begynder at skære.
- ▶ Sænk indsatsværktøjet langsomt ned i materialet ved at trykke på produktet.
- ▶ Fremføringshastigheden skal være jævn og tilpasses til materialet.



Faldende arbejdsydelse kan være et tegn på, at diamantsegmenter er blevet sløve. Segmenterne kan genopslibes ved at skære i abrasive materialer (**Hilti** genopslibningsplade eller abrasiv kalksandsten).

- ▶ Før den benzindrevne vinkelsliber regelmæssigt fremad uden at udøve tryk på siden af skæreskiven.
- ▶ Hold altid den benzindrevne vinkelsliber med begge hænder på de dertil beregnede greb. Hold grebene tørre, rene og fri for olie og fedt.
- ▶ Forvis dig om, at der ikke opholder sig nogen personer i arbejdsområdet og der specielt i skæreretningen. Sørg for, at andre personer opholder sig ca. 15 m væk fra det sted, hvor du arbejder.

### 6.5 Forhindring af blokering

Hvis skæreskiven blokerer, har produktet en tendens til at trække sig væk fra brugeren.

#### FORSIGTIG

**Fare for brud eller fare for tilbageslag.** Overbelastning af skæreskiven medfører skævhed. Fastklemning af skæreskiven under skæringen og øger sandsynligheden for tilbageslag eller brud på skæreskiven.

- ▶ Undgå at klemme skæreskiven, og tryk ikke for hårdt under skærearbejdet.
- ▶ Forsøg ikke at skære alt for dybt med det samme.
- ▶ Skær så vidt muligt tykke emner over ad flere omgange.
- ▶ Skær altid kun ét emne ad gangen.
- ▶ Understøt plader eller store emner, så skæresporet under og efter skæringen forbliver åbent.

### 6.6 Forhindring af tilbageslag

Et tilbageslag er en pludselig reaktion som følge af en fastklemt eller blokeret roterende skæreskive. Fastklemning eller blokering medfører et pludseligt stop af det roterende indsatsværktøj. Derved accelereres produktet på blokeringsteden modsat indsatsværktøjets rotationsretning.

Når eksempelvis en skæreskive sætter sig fast i et emne eller blokeres, kan den kant af skæreskiven, som arbejder sig ned i emnet, blive hængende og derved brække skæreskiven eller forårsage et tilbageslag. Skæreskiven bevæger sig derefter hen imod eller væk fra brugeren. Jo længere foran skæreskiven sætter sig fast, desto højere er sandsynligheden for et tilbageslag. Skæreskiven kan også brække i den forbindelse.

Et tilbageslag er resultatet af ukorrekt eller fejlagtig brug af produktet. Det kan forhindres ved at træffe passende forholdsregler som beskrevet i det følgende. Ved snit i underlagets retning kan produktet springe ukontrolleret fremad, hvis skæreskiven sætter sig fast. Ved lodrette snit, f.eks. i en væg, kan produktet springe ukontrolleret opad, hvis skæreskiven sætter sig fast.



- ▶ Sæt altid skæreskiven på emnet oppefra med gashåndtaget helt nede.
  - ▶ Skæreskiven må kun berøre emnet i én position under omdrejningspunktet.
- ▶ Pas især på, hvis du fører skæreskiven ned i et eksisterende snit.

## 7 Rengøring og vedligeholdelse

### ADVARSEL

**Fare for personskader** Berøring af den roterende skæreskive eller meget varme maskindele kan medføre personskader og forbrændinger.

- ▶ Sluk motoren, og lad produktet køle af, før du udfører service-, reparations-, rengørings- og vedligeholdelsesarbejder.

### 7.1 Vedligeholdelsestabel

1 - Før arbejdet påbegyndes | 2 - Hvert halve år | 3 - Efter behov

	1	2	3
Efterspænd udvendigt tilgængelige møtrikker og skruer.	x	x	x
Kontrollér for fejlfri stand, fuldstændighed og lækager. → reparer efter behov	x		
Kontrollér for snavs. → reparer efter behov	x		
Kontrollér betjeningsselementer for korrekt funktion. → reparer efter behov	x		
Kontrollér, at skæreskiven er i fejlfri stand. → udskift om nødvendigt	x		
Kontrollér, om brændstoffilteret er tilsmudset. → udskift om nødvendigt		x	x
Udskift luftfilteret, hvis produktet ikke starter, eller hvis motoreffekten falder mærkbart.			x
Rengør eller udskift tændrør, hvis produktet ikke eller kun modvilligt starter.			x
Reguler tomgangsomedrejningstallet, hvis skæreskiven ikke standser i tomgang.			x
Få <b>Hilti Service</b> til at reparere produktet, hvis remmen glider ved belastning af skæreskiven.			x

### 7.2 Rengøring og udskiftning af luftfilter

#### VIGTIGT

**Fare for beskadigelse.** Indtrængende støv ødelægger produktet.

- ▶ Arbejd aldrig uden eller med beskadiget luftfilter.
- ▶ Ved skift af luftfilter skal produktet stå og ikke ligge på siden. Sørg for, at der ikke kommer støv på filtersien under luftfilteret.



Skift luftfilteret, hvis motoreffekten falder mærkbart, eller hvis startegenskaberne forringes.

1. Løsn monteringskruerne på luftfilterdækslet, og tag det af.
2. Fjern omhyggeligt fastsiddende støv fra luftfilteret og filterkammeret (anvend en støvsuger).
3. Fjern luftfiltret.
4. Isæt det nye luftfilter.
5. Sæt luftfilterdækslet på, og spænd monteringskruerne.



**7.3 Skift af defekt startsnor 11****⚠ VIGTIGT**

**Fare for beskadigelse.** En for kort startsnor kan beskadige huset.

► Fortsæt aldrig med at anvende en sprunget startsnor, men få den udskiftet.

1. Løsn de fire monteringskruer, og tag startermodulet af.
2. Løsn afskærmningens to monteringskruer, og fjern afskærmningen.
3. Fjern alle resterende startsnorsrester fra opviklingsspolen og startgrebet.
4. Lav en fast knude i den ene ende af den nye startsnor, og før den frie ende af snoren ind i spolen oppefra.
5. Før den frie ende af snoren ind i boringen i starterhuset nedefra og gennem startgrebet nedefra, og lav derefter også en fast knude i den anden ende af startsnoren.
6. Træk startsnoren som vist ud af huset, og før det gennem slidsen i opviklingsspolen.
7. Hold fast i startsnoren tæt på slidsen på opviklingsspolen, og drej opviklingsspolen med uret indtil anslag.
8. Drej fra anslagspunktet opviklingsspolen mindst  $\frac{1}{2}$  til maksimalt  $1 \frac{1}{2}$  omdrejning tilbage, indtil spolens slids flugter med gennemføringen i starterhuset.
9. Hold fast i opviklingsspolen, og træk snoren ud af huset i retning af startgrebet.
10. Hold snoren stram, og slip opviklingsspolen, så startsnoren selv kan trække sig ind.
11. Træk startsnoren ud indtil anslag, og kontrollér, om opviklingsspolen i denne position stadig kan drejes mindst  $\frac{1}{2}$  omdrejning i urets retning med hånden. Hvis dette ikke er muligt, skal fjederen slækkes én omdrejning mod uret.
12. Monter afskærmningen, og fastgør den med de to monteringskruer.
13. Sæt startermodulet på, og tryk forsigtigt dette nedad. Ved at trække i startsnoren opnår du, at koblingen går i indgreb, så startermodulet er sat helt på.
14. Fastgør startermodulet med de fire monteringskruer.

**7.4 Udskiftning af brændstoffilter 12**

Når du fylder brændstof på produktet, skal du passe på, at der ikke kommer snavs ned i brændstoff-tanken.

1. Åbn brændstofftanken.
2. Træk brændstoffilteret op af brændstofftanken.
3. Kontrollér brændstoffilteret.
  - Hvis brændstoffiltret er meget snavset, skal det udskiftes.
4. Skub klemmen på slangen tilbage, og fjern det snavsede brændstoffilter.
5. Indsæt et nyt brændstoffilter, og fastgør det med klemmen på slangen.
6. Sæt brændstoffilteret tilbage i brændstofftanken.
7. Luk brændstofftanken.

**7.5 Rengøring af tændrør, indstilling af gnistafstand eller skift af tændrør 13****⚠ FORSIGTIG**

**Fare for personskader** Lige efter brug af produktet kan tændrør og motorens dele være varme.

► Lad produktet køle af, inden du udfører service- eller vedligeholdelsesarbejde.

1. Træk tændrørsstikket af med en let drejebævegelse.
2. Skrue tændrøret af cylinderen med en tændrørnsøgle.
3. Rengør om nødvendigt elektroden med en blød trådbørste.
4. Kontrollér gnistafstanden, og indstil om nødvendigt denne til den nødvendige afstand på 0,7 mm ved hjælp af en søgelære.
5. Sæt tændrøret i tændrørsstikket, og hold tændrørets gevind hen imod cylinderen.
6. Skub start/stop-kontakten i positionen "Start".

**⚠ ADVARSEL**

**Fare for personskader** Ved berøring af elektroderne er der risiko for at få elektrisk stød.

► Berør ikke tændrørselektroderne.



7. Træk i startsnoren.
  - ▶ Nu skal en tydelig tændgnist kunne ses
8. Skru tændrøret af cylinderen med en tændrørsnøgle (tilspændingsmoment: 12 Nm).
9. Sæt tændrørsstikket på tændrøret.

## 7.6 Indstilling af karburator

Produktets karburator blev indstillet optimalt før levering og derefter plomberet (dyse H og L). På denne karburator kan tomgangsomsdrejningsstallet indstilles af brugeren (dyse T). Alle andre indstillingsarbejder skal foretages af **Hilti Service**.



Ændringer af karburatorindstilling, som ikke udføres fagmæssigt korrekt, kan medføre beskadigelse af motoren.

- ▶ Rengør luftfiltret. 157
- ▶ Bring produktet op på driftstemperatur.
- ▶ Anvend en passende skruetrækker (klingebredde 4 mm/<sup>5</sup>/<sub>32</sub>" ), og drej ikke indstillingsskruen ud over det tilladte indstillingsområde med vold.
- ▶ Indstil tomgangsdysen (T), så produktet kører roligt i tomgang, og skæreskiven standser på sikker vis.

## 7.7 Rengøring af vandysen

1. Løsn rengøringskruen på vandbøjningen.
2. Rengør vanddysen med et stykke tråd.
3. Monter rengøringskruen.

## 7.8 Pleje af produktet



Anvend kun originale reservedele og forbrugsmaterialer af hensyn til en sikker drift. Reservedele, forbrugsmaterialer og tilbehør til dit produkt, som **Hilti** har godkendt, finder du i din **Hilti Store** eller under: [www.hilti.group](http://www.hilti.group)

- ▶ Hold produktet, især grebsfladerne, tørre, rene og fri for olie og fedt.
- ▶ Anvend ikke silikoneholdige plejemidler.
- ▶ Rengør jævnligt maskinens sider udvendigt med en let fugtig klud eller med en tør børste. Du må ikke bruge sprøjter, damprensere eller hanevand til rengøring!
- ▶ Sørg for, at der ikke trænger fremmedlegemer ind i produktet.

## 7.9 Vedligeholdelse

1. Kontrollér regelmæssigt alle udvendige dele på produktet og tilbehøret for beskadigelse og alle betjeningslementer for fejlfri funktion.
2. Brug aldrig produktet, hvis dele er beskadiget, eller hvis betjeningslementerne ikke fungerer korrekt. Få produktet repareret af **Hilti Service**.

## 7.10 Kontrol efter rengøring og vedligeholdelse

- ▶ Kontrollér efter rengørings- og vedligeholdelsesarbejde, at alt sikkerhedsudstyr sidder, som det skal, og fungerer fejlfrit.

## 8 Transport og opbevaring

### Generelle anvisninger vedrørende transport

- ▶ Sluk produktet under transporten.
- ▶ Fjern skæreskiven, når du er færdig med at anvende produktet. Ved transport med monteret skæreskive kan skæreskiven blive beskadiget.
- ▶ Håndter skæreskiver forsigtigt, og opbevar dem efter producentens anvisninger.
- ▶ Opbevar og transportér altid produktet i lodret stilling og ikke liggende på siden.
- ▶ Produktet må ikke transporteres med en kran.
- ▶ Produkter, der ikke bruges, skal opbevares sikkert. Produkter, som ikke anvendes, skal opbevares på et tørt, højt beliggende eller svært tilgængeligt sted uden for børns rækkevidde.



- ▶ Vælg et stabilt underlag til produktet, når du sætter det fra dig.
- ▶ Efter brugen skal produktet først have lov til at køle af, før du pakker det ned eller dækker det til.
- ▶ Opbevar benzin og olie i et godt ventileret rum i forskriftsmæssige brændstofbeholdere.

## 8.1 Transport af produkt i køretøj

### ADVARSEL

**Fare for brand og eksplosion.** Hvis produktet vælter under transporten, kan der løbe brændstof ud af tanken.

- ▶ Tøm produktets brændstoftank helt, før du pakker det sammen og sender det med kurer.
- ▶ Transportér så vidt muligt produktet i den originale emballage.

### ADVARSEL

**Brandfare.** Meget varme maskindele kan antænde omkringliggende materiale.

- ▶ Lad produktet køle helt af, før du pakker det sammen eller lægger det ind i bilen.

1. Afmonter skæreskiven.
2. Sørg for at sikre produktet mod at vælte, beskadigelse og lækage af brændstof.

## 8.2 Opbevaring af blandet brændstof

### FORSIGTIG

**Fare for personskader** Da der kan dannes tryk i brændstofbeholderen, er der fare for, at der kan sprøjte brændstof ud, når den åbnes.

- ▶ Åbn altid brændstofbeholderens dæksel forsigtigt for at lukke trykket langsomt ud.
- ▶ Opbevar brændstoffet i et godt ventileret, tørt rum.

1. Bland kun den mængde brændstof, du har brug for de næste par dage.
2. Rengør fra tid til anden brændstofbeholderen.

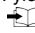
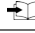
## 9 Fejlafhjælpning

Ved fejl, som ikke fremgår af denne tabel, eller som du ikke selv kan afhjælp, beder vi dig om at kontakte **Hilti Service**.

Fejl	Mulig årsag	Løsning
Skæreskiven roterer langsommere ved skæring eller standser helt.	For højt skæretryk (skæreskiven fastklemmes under skæringen) eller skæreskiven påvirkes af tryk fra siden.	▶ Reducer skæretrykket, og før produktet lige.
	Skæreskiven er ikke monteret og fastspændt korrekt.	▶ Kontrollér monteringen og tilspændingsmomentet.
	Forkert omdrejningsretning er indstillet.	▶ Monter skæreskiven.  153
	Den forreste del af savearmen er ikke fastgjort.	▶ Få produktet repareret af <b>Hilti Service</b> .
Høje vibrationer, skævt snit	Skæreskiven er ikke monteret og fastspændt korrekt.	▶ Kontrollér monteringen og tilspændingsmomentet.
	Skæreskive beskadiget (uegnet specifikation, revner, manglende segmenter, bøjet, overophedet, misformet osv.).	▶ Udskift skæreskiven.
	Centreringsbøsning forkert monteret.	▶ Kontrollér, om størrelsen af klingeboringen på skæreskiven passer med centreringsbøsningens centreringskrave.
Diamantskæreskiven kører op i omdrejninger og sætter sig muligvis fast.	Upassende diamantskæreskive	▶ Anvend <b>Hilti</b> skæreskiver.





Fejl	Mulig årsag	Løsning
Diamantskæreskiven kører op i omdrejninger og sætter sig muligvis fast.	Upassende flange til diamantskæreskiven	<ul style="list-style-type: none"> <li>▶ Anvend flangen til abrasive skæreskiver ved skæreskiver af andre mærker.</li> </ul>
Vinkelsliberen starter ikke eller kun modvilligt.	Brændstoftanken er tom (ingen brændstof i karburatoren).	<ul style="list-style-type: none"> <li>▶ Fyld brændstoftanken op.  152</li> </ul>
	Luftfilter snavset.	<ul style="list-style-type: none"> <li>▶ Udskift luftfiltret.</li> </ul>
	Motor druknet (tændrør fugtigt).	<ul style="list-style-type: none"> <li>▶ Tør tændrøret og cylinderkammeret (afmonter tændrøret  158).</li> </ul>
	Forkert brændstofblanding.	<ul style="list-style-type: none"> <li>▶ Tøm og skyl tanken og brændstofslangen.</li> <li>▶ Fyld brændstoftanken op med korrekt brændstof.</li> </ul>
	Luft i brændstofslange (intet brændstof i karburator).	<ul style="list-style-type: none"> <li>▶ Udluft brændstofslangen ved at betjene brændstofindsugningspumpen flere gange.</li> </ul>
	Brændstoffilter snavset (intet eller kun lidt brændstof i karburatoren).	<ul style="list-style-type: none"> <li>▶ Rengør brændstoftanken, og skift brændstoffiltret.</li> </ul>
	Ingen eller kun svag tændgnist synlig (på afmonteret tændrør).	<ul style="list-style-type: none"> <li>▶ Rengør tilsodede tændrør.</li> <li>▶ Kontrollér gnistafstanden, og indstil den.</li> <li>▶ Udskift tændrøret.</li> <li>▶ Kontrollér tændspole, kabel, stikforbindelser og kontakt, og udskift om nødvendigt defekte dele.</li> </ul>
	For lav kompression.	<ul style="list-style-type: none"> <li>▶ Kontrollér motorkompressionen, og udskift de slidte dele om nødvendigt (stempelringe, stempler, cylindre osv.).</li> </ul>
	For lav omgivende temperatur.	<ul style="list-style-type: none"> <li>▶ Opvarm langsomt vinkelsliberen til rumtemperatur, og gentag startproceduren.</li> </ul>
Lav motor-/skæreeffekt	Gnistbeskyttelsesgitteret eller udstødningen tilsmudset.	<ul style="list-style-type: none"> <li>▶ Rengør gnistbeskyttelsesgitteret eller udstødningen.</li> </ul>
	Luftfilter snavset.	<ul style="list-style-type: none"> <li>▶ Udskift luftfiltret.</li> </ul>
	Ingen eller kun svag tændgnist synlig (på afmonteret tændrør).	<ul style="list-style-type: none"> <li>▶ Rengør tilsodede tændrør.</li> <li>▶ Kontrollér gnistafstanden, og indstil den.</li> <li>▶ Udskift tændrøret.</li> <li>▶ Kontrollér tændspole, kabel, stikforbindelser og kontakt, og udskift om nødvendigt defekte dele.</li> </ul>
	Forkert brændstofblanding.	<ul style="list-style-type: none"> <li>▶ Tøm og skyl tanken og brændstofslangen.</li> <li>▶ Fyld brændstoftanken op med korrekt brændstof.</li> </ul>
	Ikke egnet skæreskivespecifikation for det materiale, der skal skæres.	<ul style="list-style-type: none"> <li>▶ Skift skæreskive, eller tag <b>Hilti Service</b> med på råd.</li> </ul>
Drivrem eller skæreskive glider.	<ul style="list-style-type: none"> <li>▶ Kontrollér skivefastgørelsen.</li> <li>▶ Få produktet repareret af <b>Hilti Service</b>.</li> </ul>	



Fejl	Mulig årsag	Løsning
Lav motor-/skæreeffekt	For lav kompression.	► Kontrollér motorkompressionen, og udskift de slidte dele om nødvendigt (stempelringe, stempler, cylindre osv.).
	Arbejde i højder over 1500 meter over havets overflade.	► Få karburatoren indstillet hos <b>Hilti Service</b> .
	Ikke optimal blandingsindstilling (brændstof-/luftblanding).	► Få karburatoren indstillet hos <b>Hilti Service</b> .
Skæreskiven står ikke stille i tomgang.	For højt tomgangsomdrejningstal.	► Kontrollér tomgangsomdrejningstallet, og indstil det om nødvendigt.
	Halvgasindstilling blokeret.	► Løsn halvgasstillingen.
	Centrifugalkobling defekt.	► Skift centrifugalkraftkoblingen.
Skæreskiven roterer ikke.	Rem ikke stram nok eller rem revnet.	► Få produktet repareret af <b>Hilti Service</b> .
Startermodulet fungerer ikke.	Koblingsklør ikke i indgreb.	► Rengør koblingsklørerne, så de igen kan bevæges.
Savklingen roterer i mere end 15 sekunder, efter at sikkerhedsgasgrebet er sluppet.	Bremsebåndet er slidt.	► Få produktet repareret af <b>Hilti Service</b> .
	Bremsebowdenkablet er trægt.	► Få produktet repareret af <b>Hilti Service</b> .

## 10 Bortskaffelse

Størstedelen af de materialer, som anvendes ved fremstillingen af **Hilti**-produkter, kan genvindes. Materialerne skal dog sorteres, før de kan genvindes. I mange lande kan du aflevere dine udtjente produkter til **Hilti**, som derefter genvinder dem. Spørg **Hilti**s kundeservice eller din forhandler.

### Boreslam

Ud fra et miljømæssigt synspunkt er det problematisk at udlede boreslam i vandløb eller kloakker uden forudgående behandling.

- Kontakt de lokale myndigheder for at høre nærmere om de forskrifter, der gælder for dit område.

Vi anbefaler følgende forudgående behandling:

- Opsaml boreslammet (f.eks. med en vådstøvsuger).
- Lad boreslammet bundfælde sig, og bortskaf den faste del på genbrugsstationen (flokuleringsmidler kan fremskynde udskilningsprocessen).
- Før du udleder det resterende vand (basisk, pH værdi > 7) i kloaksystemet, skal det neutraliseres ved tilsætning af surt neutraliseringsmiddel eller ved fortynding med store mængder vand.

## 11 Producentgaranti

- Hvis du har spørgsmål vedrørende garantibetingelserne, bedes du henvende dig til din lokale **Hilti**-partner.

## Originalbrugsanvisning

### 1 Anvisninger om brugsanvisning

#### 1.1 Om denna brugsanvisning

- **Varning!** Innan du använder produkten ska du se till att du har läst och förstått den brugsanvisning som medföljer produkten, inklusive instruktioner, säkerhets- och varningsanvisningar, bilder och specifikationer. Gör dig särskilt förtrogen med alla anvisningar, säkerhets- och varningsanvisningar, bilder, specifikationer samt beståndsdelar och funktioner. Vid underlåtenhet att göra detta finns fara för elstöt, brand, allvarliga personskador eller dödsfall. Spara brugsanvisningen med alla anvisningar, säkerhets- och varningsanvisningar för senare användning.



- **HILTI**-produkter är avsedda för professionella användare och får endast användas, underhållas och repareras av auktoriserad, utbildad personal. Personalen måste vara särskilt informerad om de risker som finns. Produkten och dess tillbehör kan utgöra en risk om den används på ett felaktigt sätt av utbildad personal eller inte används enligt föreskrifterna.
- Den bifogade bruksanvisningen motsvarar den aktuella tekniska nivån vid tidpunkten för tryckningen. Du hittar alltid den senaste versionen online på Hiltis produktsida. Följ länken eller QR-koden i denna bruksanvisning, som är markerad med symbolen .
- Bruksanvisningen ska alltid finnas lättillgänglig vid produkten. Produkten bör endast överlämnas till andra personer tillsammans med denna bruksanvisning.

## 1.2 Teckenförklaring

### 1.2.1 Varningar

Varningarna är till för att varna för risker i samband med användning av produkten. Följande riskindikeringar används:



#### FARA !

- Anger överhängande risker som kan leda till svåra personskador eller dödsolycka.



#### VARNING !

- Anger potentiella risker som kan leda till svåra personskador eller dödsfall.



#### FÖRSIKTIGHET !

- Används för att uppmärksamma om en potentiell risksituation som kan leda till skador på person eller utrustning.

### 1.2.2 Symboler i bruksanvisningen

I den här bruksanvisningen används följande symboler:

	Observera bruksanvisningen
	Anmärkningar och annan praktisk information
	Hantering av återvinningsbara material
	Elverktyg och batterier får inte kastas i hushållssoptorna

### 1.2.3 Symboler i bilderna

Följande symboler används i bilder:

	Dessa siffror hänvisar till motsvarande bild i början av bruksanvisningen.
	Numreringen återger ordningsföljden hos arbetsmomenten på bilden och kan skilja sig från arbetsmomenten i texten.
	På bilden <b>Översikt</b> används positionsnummer som hänvisar till siffrorna i teckenförklaringen i avsnittet <b>Produktöversikt</b> .
	Det här tecknet används när du bör vara särskilt uppmärksam vid hantering av produkten.

## 1.3 Produktspecifika symboler

### 1.3.1 Symboler på produkten

Följande övriga symboler används på produkten:



	VARNING! Läs och följ alla säkerhetsanvisningar i bruksanvisningen. Om anvisningarna inte följs kan det leda till allvariga eller livshotande skador.
	Rotationsriktningspil på skyddskåpan
	Stoppläge motor
	Arbetsläge motor
	Startpump
	Fullgasmunstyckets justerskruv
	Tomgångsmunstyckets justerskruv
	Inställningsskruv för tomgången
	Bränsleblandning
	Vridriktning för att öppna tanklocket
/min	Varvtal
RPM	Varv per minut
	Diameter
	Trådlös dataöverföring

### 1.3.2 Farosymboler

Följande övriga symboler används på produkten:

	Allmän fara
	Fara på grund av flygande gnistor
	Fara på grund av kast
	Varning för inandning av giftiga ångor och avgaser
	Fara på grund av heta ytor
	Maximalt spindelvarvtal

### 1.3.3 Påbudssymboler

Följande övriga symboler används på produkten:

	Använd hörselskydd, ögonskydd, andningskydd och skyddshjälm
	Använd skyddshandskar
	Använd skyddsskor

### 1.3.4 Förbudssymboler

Följande övriga symboler används på produkten:



	Använd inga tändade kapskivor
	Använd inga skadade kapskivor
	Förbud mot rökning och hantering av öppen låga

#### 1.4 Produktinformation

**HILTI**-produkter är avsedda för professionella användare och får endast användas, underhållas och repareras av auktoriserad, utbildad personal. Personalen måste vara särskilt informerad om de risker som finns. Produkten och dess tillbehör kan utgöra en risk om den används på ett felaktigt sätt av utbildad personal eller inte används enligt föreskrifterna.

Typbeteckning och serienummer anges på typskylten.

- ▶ Använd de serienummer som anges i följande tabell. Du behöver produktuppgifterna när du kontaktar vår återförsäljare eller serviceverkstad.

##### Produktdetaljer

Kapmaskin	DSH 600-X
Generation	01
Serienr	

#### 1.5 Försäkran om överensstämmelse

Härmed intygar tillverkaren med ensamt ansvar att produkten som beskrivs överensstämmer med gällande lagstiftning och standarder. En bild på försäkran om överensstämmelse hittar du i slutet av dokumentationen. Den tekniska dokumentationen finns sparad här:

Hilti Entwicklungsgesellschaft mbH | Zulassung Geräte | Hiltistraße 6 | 86916 Kaufering, Tyskland

## 2 Säkerhet

### 2.1 Allmänna säkerhetsanvisningar

**⚠ VARNING Läs noga igenom alla säkerhetsföreskrifter, anvisningar, utbildningar och tekniska data som medföljer denna produkt.** Om följande säkerhetsföreskrifter inte följs kan det leda till allvarliga eller dödliga personskador.

**Förvara alla säkerhetsföreskrifter och anvisningar på ett säkert ställe för framtida användning.**

### 2.2 Personsäkerhet

- ▶ Använd rätt verktyg. Använd inte verktyget till arbeten som det inte är avsett för. Följ anvisningarna och se till att verktyget är fullt funktionsdugligt.
- ▶ Manipulera eller ändra aldrig något på verktyget.
- ▶ Produkten får endast användas av personer som vet hur den ska användas och som har fått lära sig att använda den på ett säkert sätt och känner till vilka risker det finns med att använda den. Produkten är inte avsedd för barn.
- ▶ Var uppmärksam, fokusera på det du gör och använd produkten med förnuft. Använd aldrig produkten om du är trött eller påverkad av droger, alkohol eller medicin. En kort sekund av bristande uppmärksamhet när du arbetar med produkten kan leda till att du skadar dig själv eller någon annan svårt.
- ▶ **Håll i kapmaskinen ordentligt med båda händer och placera kroppen och armarna i en position där du kan fånga upp de krafter som uppstår vid ett kast. Använd alltid extrahandtaget om sådant finns för att få största möjliga kontroll över kastkrafterna eller reaktionsmomenten vid start.** Användaren kan klara av kast- och reaktionskrafterna genom att vidta lämpliga försiktighetsåtgärder.
- ▶ Det är inte tillåtet att använda andra skärverktyg än de som beskrivs i dokumentationen.
- ▶ Använd inte konsthartsbundna slipskivor vid våtskärning, om inte skivtillverkaren har specificerat att skivan är lämplig.
- ▶ Det är inte tillåtet att använda reduceringskonor och/eller cirkulärborstar.
- ▶ Användaren och personer som befinner sig i närheten måste under användningen bära skyddsglasögon, skyddshjälm, hörselskydd, skyddshandskar, skyddsskor och lätt andningsskydd.
- ▶ Använd skyddsglasögon. Splitter kan skada oskyddade kroppsdelar och ögon.



- ▶ Damm från material som blyhaltig färg, vissa träslag, mineraler och metall kan vara hälsofarligt. Beröring eller inandning av dammet kan orsaka allergiska reaktioner och/eller sjukdomar i andningsvägarna hos användaren eller hos personer som befinner sig i närheten. För att minska dammbildningen vid kapning rekommenderar vi främst våtkapning. Se till att det finns bra ventilation på arbetsplatsen. Vi rekommenderar användning av andningskyddsmask med filterklass P2. Följ de gällande landsspecifika föreskrifterna för de material som ska bearbetas.
- ▶ Håll alltid verktyget i handtagen med båda händerna. Se till att handtagen är rena, torra och fria från olja och fett.
- ▶ Om varvtalet ökar oavsiktligt ska du ställa start-/stopptrömbrytaren till stoppläget. Kontakta **Hilti-service**.
- ▶ Om gasspärren släpps upp vid fullt varvtal uppstår vid inbromsningen ett litet, framåtriktat tippmoment hos verktyget. Var beredd på att detta kan inträffa och håll alltid verktyget i handtagen med båda händerna.
- ▶ Använd aldrig verktyget utan skyddskåpa. Ställ in skyddskåpan ordentligt. Den måste sitta ordentligt fast och på så sätt att den skyddar maximalt så att minsta möjliga del av kapskivan är oskyddad mot användaren. Se till att de gnistor som bildas vid användningen inte kan orsaka någon fara. Skyddskåpan är avsedd att skydda användaren från splitter och från oavsiktlig beröring av kapskivan samt från okontrollerade gnistor.
- ▶ Rör inte vid roterande delar – risk för personskada!
- ▶ Se till att du står stadigt och håller balansen. Då kan du lättare kontrollera produkten i oväntade situationer. Undvik en onormal kroppshållning. När du använder produkten, håll den så att damm, flygande gnistor och eventuella brottsstycken från insatsverktyget eller arbetsstycket inte kan träffa din kropp. Luta dig inte över kapskivan.
- ▶ Bär lämpliga kläder. Bär inte löst hängande kläder eller smycken. Håll håret, kläderna och handskarna på avstånd från rörliga delar. Löst hängande kläder, smycken och långt hår kan dras in av roterande delar.
- ▶ Har du tappat produkten eller kapskivan i marken måste du kontrollera att den inte skadats. Byt ut kapskivan om det behövs.
- ▶ Stäng av produkten innan du justerar skyddskåpan eller byter kapskiva.
- ▶ Använd skyddshandskar även vid byte av insatsverktyg. Det finns risk för skär- och brännskador vid beröring av kapskivan.
- ▶ Undvik hudkontakt med slammet som bildas vid våtkapning.
- ▶ Asbesthaltigt material får inte kapas.
- ▶ Lättantändliga material, som t.ex. magnesium- eller träbalkar får inte kapas eller bearbetas.
- ▶ Gör pauser i arbetet samt utför avslappnings- och fingerövningar som ökar blodgenomströmningen i fingrarna. Vid långvarigt, ihållande arbete kan vibrationerna ge besvär i blodkärl och nerver i fingrarna, händerna och handlederna.
- ▶ Rådgör innan arbetet påbörjas med ansvarig byggnadsingenjör, arkitekt eller byggledning. Skärning i bärande väggar och andra strukturer kan påverka dessa, särskilt när armeringsjärn eller bärande delar kapas.
- ▶ Vid genombrottsarbeten, tänk på att säkra området på motstående sida. Delar kan lossna och falla ner och skada andra människor.
- ▶ Låt inte produkten vara i gång utan övervakning.
- ▶ Stäng av motorn och vänta tills kapskivan stannat helt innan du lägger ifrån dig produkten på marken, flyttar den till nästa arbetsposition eller transporterar den.
- ▶ Använder du produkten utan extern vattenpump ska pumpens täcklock alltid sitta monterat.
- ▶ Stäng av produkten efter användning.
- ▶ Ta noga hand om produkten. Kontrollera att inga delar är trasiga eller så skadade att produktens funktion påverkas. Se till att skadade delar repareras innan produkten används igen.
- ▶ För att undvika skador, använd endast originaltillbehör och verktyg från **Hilti**.
- ▶ Låt endast kvalificerad fackpersonal reparera produkten och använd då endast originalreservdelar. Detta garanterar att produktens säkerhet upprätthålls.
- ▶ Observera de nationella arbetskyddsföreskrifterna.

### 2.3 Säkerhet

- ▶ Undersök om det finns dolda el-, gas- och vattenledningar inom arbetsområdet innan du påbörjar arbetet. Utanpåliggande metalldelar på verktyget kan orsaka elstötar om du oavsiktligt råkar skada en elledning.
- ▶ Planera arbetet som ska genomföras i förväg, efter att du har undersökt arbetsområdet. Kontrollera om du behöver ställa upp varningsskyltar eller om du behöver hålla ett säkerhetsavstånd till andra personer.



## 2.4 Säkerhet på arbetsplatsen

- ▶ Se till att det finns tillräckligt med ljus på arbetsplatsen.
- ▶ Arbeta inte i stängda utrymmen. Kolmonoxid, oförbrända kolväten och bensen i avgaserna kan medföra kvävningrisk.
- ▶ Håll god ordning på arbetsplatsen. Håll arbetsområdet fritt från föremål som kan utgöra en skaderisk. Ordning på arbetsplatsen kan leda till olyckor.
- ▶ Heta gnistor som följer med i avgaserna eller bildas vid kapningen kan orsaka brand och/eller explosion. Se till att gnistor som uppstår inte antänder lättantändliga (bensin, torrt gräs el. dyl.) eller explosiva ämnen (gas el. dyl.).
- ▶ Se till att alla skruvar är åtdragna med det rekommenderade åtdragningsmomentet efter montering av vattenpumpen.
- ▶ Kontrollera att det maximalt tillåtna vattenledningstrycket på 6 bar inte överskrids innan du monterar vattenpumpen.

## 2.5 Vätskor (bensin och olja) och ångor

- ▶ Att inandas bensinångor eller ha hudkontakt med bensin kan leda till hälsorisker.
  - ▶ Undvik att bensin kommer i direkt kontakt med huden. Använd skyddshandskar.
  - ▶ Byt alltid kläder om du får bränsle på dem.
  - ▶ Se till att arbetsplatsen är väl ventilerad för att undvika inandning av bensinångor.
  - ▶ Använd en korrekt bränslebehållare enligt föreskrifterna.
- ▶ Tanka inte produkten med motorn igång. Vänta tills motorn svalnat.
- ▶ Det är aldrig tillåtet att röka när du tankar eftersom det innebär en brand- och explosionsrisk.
- ▶ Tanka inte produkten inom arbetsområdet (stå på minst 3 m/10 ft avstånd från arbetsplatsen). Se till att inte spilla bränsle när du tankar. Använd en lämplig påfyllningstratt.
- ▶ Undvik att andas in bensinångor eller avgaser. Sörj för tillräcklig ventilation.
- ▶ Använd inte bensin eller andra lättantändliga vätskor till rengöring.

## 2.6 Kapning med kapskiva

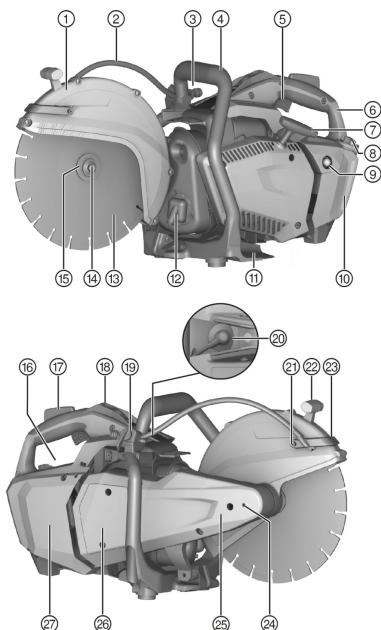
- ▶ Använd endast kapskivor vars tillåtna varvtal är minst lika högt som spindelns maximala varvtal.
- ▶ Kontrollera att kapskivans ytterdiameter och tjocklek motsvarar måttangivelserna för produkten.
- ▶ Använd aldrig skadade, orunda eller vibrerande kapskivor.
- ▶ Använd aldrig skadade diamantkapskivor (repor i stambladet, urflisade eller trubbiga segment, skadade axelhål, böjda eller skeva stamblad, missfärgning på grund av överhettning, utslitet stamblad under diamantsegmentet, diamantsegment utan sidoustick el. dyl.).
- ▶ Använd inte tandade kapskivor.
- ▶ När du monterar kapskivan, kontrollera alltid att kapskivans angivna rotationsriktning stämmer överens med spindelns rotationsriktning. Bara en kapskiva får monteras åt gången.
- ▶ Kapskivor, flänsar och andra tillbehör måste passa exakt på produktens spindel. Kapskivor som inte passar exakt på produktens spindel roterar ojämnt, vibrerar mycket kraftigt och leder eventuellt till förlorad kontroll över produkten eller att kapskivan bryts av.
- ▶ Använd alltid en spännfläns som är fri från skador och har en diameter som passar till den kapskiva som ska användas. Den passande spännflänsen ger stöd åt kapskivan och minskar på så vis risken att den bryts sönder.
- ▶ För produkten jämnt och utsätt inte kapskivan för tryck från sidan. Placera alltid kapskivan i rätt vinkel mot arbetsstycket. Ändra inte kapningsriktningen vare sig genom att trycka på från sidan eller genom att vrida kapskivan under arbetet.
- ▶ Slipande kapskivor som används vid våtkapning får bara användas under en enda dag, eftersom längre tids väta och fuktighet påverkar kapskivans hållbarhet negativt.
- ▶ Montera inga sågklingor som är avsedda för trä.
- ▶ Använd endast kapskivor som uppfyller gällande standarder för kapskivor.
- ▶ Kontrollera om kapskivan är skadad innan du monterar och använder den. Montera inte skadade kapskivor. Ta hänsyn till anvisningarna från kapskivans tillverkare.
- ▶ Följ förfalldatum för konsthartsbundna kapskivor och använd aldrig kapskivorna efter detta datum.



### 3 Beskrivning

#### 3.1 Produktöversikt

##### 3.1.1 Bensindriven kapmaskin



- ① Skyddskåpa
- ② Vattentillförsel
- ③ Vattenanslutning
- ④ Främre handtag
- ⑤ Gasspak
- ⑥ Bakre handtag
- ⑦ Startsnöre
- ⑧ Bränsletankskåpa
- ⑨ Startpump
- ⑩ Tankindikering
- ⑪ Fotplatta
- ⑫ Avgasrör med gnistfilter
- ⑬ Kapskiva
- ⑭ Spännskruv
- ⑮ Spännfläns
- ⑯ Typskylt
- ⑰ Gasspär med inbyggd aktivering av bromsen
- ⑱ Start-/stoppstörmbrytare med inbyggd halv-gasspär
- ⑲ Vattenkran
- ⑳ Tändstiftsanslutning
- ㉑ Rengöringsplugg för vattenmunstycke
- ㉒ Grepp för justering av skyddskåpan
- ㉓ Vattenrör med inbyggda vattenmunstycken
- ㉔ Spärrhåll för byte av kapskiva
- ㉕ Kaparm
- ㉖ Pumpens täcklock
- ㉗ Luftfilterkåpa

#### 3.2 Avsedd användning

Den produkt som beskrivs här är en motordriven kapmaskin för torr- eller våtkapning av asfalt och mineraliska eller metalliska material med hjälp av diamant- eller slipkapskivor.

Kapmaskinen är inte avsedd för användning i omgivningar där det råder risk för brand eller explosion.

#### 3.3 Möjlig felanvändning

- ▶ Den bensindrivna kapmaskinen får inte användas till urholkning.

#### 3.4 Bruksanvisningar

- Arbeta helst med våtkapning för att minska dammbildningen vid kapning. Den självsugande vattenpumpen (tillbehör) gör att du kan arbeta oberoende av vattenledningsnätet, t.ex. genom att suga upp vatten direkt ur en dunk.
- Skär inte hela vägen genom arbetsstycket som ska kapas i ett enda moment, utan för kapmaskinen fram och tillbaka och arbeta dig gradvis fram till önskat snittdjup.
- Vid torrkapning bör du en till två gånger i minuten lyfta kapskivan ur snittet under ca 10 sekunder medan produkten arbetar, för att på så vis undvika skador på diamantkapskivan.
- Slipa diamantkapskivor som blivit trubbiga (inga diamanter står ut från bindningen) genom att slipa med ett kraftigt abrasivt material som t.ex. sandsten.





### 3.5 Specifikation av kapskivor

Använd diamantkapskivor enligt EN 13236 till produkten. Även konsthartsbundna, fiberförstärkta kapskivor enligt EN 12413 (rak, oskålad form av typen 41) kan användas till produkten vid bearbetning av metalliska byggnadsmaterial.

Följ anvisningarna för användning och montering från kapskivornas tillverkare.

### 3.6 Leveransinnehåll

Bensindriven kapmaskin, verktygssats DSH 600-X, förbrukningssats DSH 600-X, bruksanvisning.

Dessutom finns fler systemprodukter för din produkt både i närmaste **Hilti Store** och på nätet: [www.hilti.group](http://www.hilti.group)

### 3.7 Broms för sågklinga

För att den ska vara ännu säkrare att använda är produkten utrustad med en inbyggd sågklingebroms.

När gasspärren har släppts upp bromsas sågklingan helt på max. 10 sekunder.



Om gasspärren släpps upp vid fullt varvtall uppstår vid inbromsningen ett litet, framåtriktat tippmoment hos verktyget. Håll därför verktyget i handtagen med båda händerna.

### 3.8 Förbrukningsmaterial och sliddelar

- Luftfilter
- Snöre
- Startmekanism
- Bensinfilter
- Tändstift
- Verktygssats
- Cylindersats
- Fästskruv kompl.
- Fläns för abrasiva kapskivor (med inbyggd centrering 20 mm/1")
- Fläns för diamantkapskiva (med inbyggd centrering 20 mm/1")

## 4 Teknisk information

### 4.1 Bensindriven kapmaskin

	<b>DSH 600-X</b>
<b>Volym</b>	63,3 cm <sup>3</sup>
<b>Vikt med diamantskive-fläns, utan kapskiva, med tom tank</b>	9,85 kg
<b>Märkeffekt vid 8 500 varv/min enligt ISO 7293</b>	3,2 kW
<b>Maximalt spindelvarvtal</b>	5 080 varv/min
<b>Maximalt varvtal för kapskivan</b>	5 080 varv/min
<b>Maximalt skärdjup</b>	120 mm
<b>Förgasare</b>	Walbro; Modell: WT-1203

### 4.2 Ytterligare teknisk information

	<b>DSH 600-X</b>
<b>Motortyp</b>	Tvåtaktsmotor/encylindrig/lyftkyld
<b>Maximalt motorvarvtal</b>	8 700 varv/min
<b>Tomgångsvarvtal</b>	2900 ± 200 varv/min
<b>Tändning (typ)</b>	Elektronisk
<b>Elektroavstånd</b>	0,7 mm
<b>Tändstift</b>	NGK, typ: CMR7A
<b>Åtdragningsmoment för infästning av tändstift</b>	12 Nm



	<b>DSH 600-X</b>
<b>Bränsleblandning</b>	Olja av API-TC-klass 2 % (1:50)
<b>Tankvolym</b>	0,87 l
<b>Kapskivans axelhål/ diametern på centreringshylsans styrfläns</b>	20 mm
<b>Kapskivans axelhål/ diametern på centreringshylsans styrfläns</b>	25,4 mm
<b>⚠ Minsta utvändiga flänsdiameter för diamantkapskivor (endast för skivor med stålärna; flänsarna är märkta med "FOR DIAMOND ABRASIVE STEEL CORE WHEELS ONLY".)</b>	60 mm
<b>⚠ Minsta utvändiga flänsdiameter för abrasiva kapskivor (kompositkskivor)</b>	78 mm
<b>Max. utvändig kapskivediameter</b>	300 mm
<b>Max. nominell kapskivetjocklek (endast för skivor med stålärna)</b>	4,5 mm
<b>Max. nominell kapskivetjocklek (kompositkskivor)</b>	4,0 mm
<b>Åtdragningsmoment för infästning av kapskivan</b>	25 Nm

#### 4.3 Värderna för avgasutsläpp

De fastställda värdena har fastställts under laboratorieförhållanden och är resultatet av prov av en motor som är representativ för motortypen under en fast provcykel..

<b>Utsläppsvärde CO<sub>2</sub> i [g/kWh]</b>	1 010,61
---	----------

#### 4.4 Bullerinformation och vibrationsvärden

De ljudtrycks- och vibrationsvärden som anges i anvisningarna har uppmätts med en standardiserad mätmetod och kan användas för att jämföra olika bensindrivna slipmaskiner med varandra. De kan också användas för att göra en preliminär uppskattning av exponeringarna.

De angivna värdena representerar verktygets huvudsakliga användning. När verktyget används inom andra områden, med andra insatsverktyg eller med otillräckligt underhåll, kan värdena avvika. Det innebär att exponeringen under den totala arbetstiden kan ökas betydligt.

För att uppskattningen av exponeringarna ska bli exakt bör man också räkna in de tider då verktyget är avstängt, eller då det är på men inte används. Det kan betydligt minska exponeringen under den totala arbetstiden.

Vidta även andra säkerhetsåtgärder för att skydda användaren mot effekterna av buller och vibrationer, exempelvis: underhåll av verktyg och insatsverktyg, möjlighet att hålla händerna varma, välorganiserat arbetsförlopp.

##### Bullervärden

<b>Ljudtrycksnivå enligt EN ISO 19432-1 (ISO 11201) (L<sub>pa,eq</sub>)</b>	102 dB(A)
<b>Osäkerhet</b>	1,9 dB(A)
<b>Uppmätt ljudeffektnivå enligt 2000/14/EC (ISO 3744) (L<sub>wa</sub>)</b>	113 dB/1pW
<b>Osäkerhet</b>	1,1 dB/1pW
<b>Garanterad ljudeffektnivå enligt 2000/14/EC (ISO 3744) (L<sub>wa</sub>)</b>	115 dB/1pW

##### Sammanlagt vibrationsvärde

Ljudtrycksnivån och vibrationsvärdet beräknas utifrån 1/7 tomgång och 6/7 full belastning.

<b>Vibrationsemissionsvärde EN ISO 19432-1 vid främre handtag (a<sub>hw,eq</sub>)</b>	≤ 2,5 m/s <sup>2</sup>
<b>Osäkerhet</b>	1,8 m/s <sup>2</sup>
<b>Vibrationsemissionsvärde EN ISO 19432-1 vid bakre handtag (a<sub>hw,eq</sub>)</b>	≤ 2,5 m/s <sup>2</sup>
<b>Osäkerhet</b>	0,9 m/s <sup>2</sup>



## 5 Före start

### 5.1 Bränsle

Tvåtaktsmotorn drivs med en bränsleblandning av bensin och olja. Kvaliteten på bränsleblandningen har avgörande betydelse för motorns funktion och livslängd.

#### VARNING

**Risk för personskada.** Att inandas bensinångor eller ha hudkontakt med bensin kan leda till hälsorisker.

- ▶ Undvik att bensin kommer i direkt kontakt med huden. Använd skyddshandskar.
- ▶ Byt alltid kläder om du får bränsle på dem.
- ▶ Se till att arbetsplatsen är väl ventilerad för att undvika inandning av bensinångor.
- ▶ Använd en korrekt bränslebehållare enligt föreskrifterna.

#### 5.1.1 Använda tvåtaktsolja

- ▶ Använd en tvåtaktsolja av god kvalitet för luftkylda motorer – den ska minst motsvara specifikationerna enligt API-TC.

#### 5.1.2 Bensin

- ▶ Använd vanlig bensin eller motorbensin med ett oktantal på minst 89 RON.

Alkoholhalten (t.ex. av etanol, metanol m.m.) i det bränsle som används får inte överstiga 10 %, eftersom motorns livslängd annars påverkas betydligt.

#### 5.1.3 Blanda bränslet

Använder du bränsle med felaktigt blandningsförhållande eller fel typ av olja kommer motorn att skadas. Använd blandningsförhållandet 1:50. Det innebär 1 del tvåtaktsolja av god kvalitet enligt specifikationen API-TC och 50 delar bensin (t.ex. 100 ml olja och 5 liter bensin blandade i en dunk).

1. Håll i rätt mängd tvåtaktsolja i bränslebehållaren.
2. Fyll på bensin i bränslebehållaren.
3. Stäng bränslebehållaren.
4. Blanda bränslet genom att skaka behållaren.

Är kvaliteten obekant på den tvåtaktsolja som används eller på bensinen, så ökar du blandningsförhållandet till 1:25.

#### 5.1.4 Tanka eller fylla på med bränsle

1. Blanda bränslet (tvåtaktsolja/bensin) genom att skaka bränslebehållaren.
2. Ställ produkten stabilt i upprätt läge.
3. Öppna bränsletanken genom att vrida locket moturs och ta bort det.
4. Fyll långsamt på bränsle genom en tratt.
5. Stäng bränsletanken genom att sätta på locket och vrida det medurs.
6. Stäng bränslebehållaren.

### 5.2 Monterings- och justeringsarbeten

#### VARNING

**Risk för personskada.** Att röra vid den roterande kapskivan kan leda till kroppsskador. Värma maskindelar eller en varm kapskiva kan orsaka brännskador.

- ▶ Se till att motorn är avstängd, kapskivan har stannat helt och att produkten svalnat innan du utför några monterings- eller ombyggnadsarbeten på produkten.
- ▶ Använd skyddshandskar.



**5.2.1 Montera kapskiva 2, 3, 4****⚠ VARNING**

**Risk för material- och personskador.** Olämpliga kapskivor eller infästningsmaterial kan gå sönder under drift eller leda till att du förlorar kontrollen över produkten eller att insatsverktyget går sönder.

- ▶ Kontrollera att det tillåtna varvtalet för kapskivan är minst lika högt som det maximala varvtalet för spindeln som anges på produkten. Kapskivor, flänsar och skruvar måste passa till din produkt.
- ▶ Använd endast kapskivor vars axelhål har diametern 20 mm eller 25,4 mm (1") och som passar på centerhylsan.
- ▶ Använd endast den stora flänsen med diameter 78 mm (3") för att säkert fixera abrasiva kapskivor.

**⚠ VARNING**

**Risk för material- och personskador.** Skadade kapskivor kan gå sönder.

- ▶ Efter slag, kontrollera alltid om kapskivan har blivit skadad och byt den vid behov.
- ▶ Använd aldrig skadade, orunda eller vibrerande kapskivor.
- ▶ Använd aldrig konsthartsbundna, fiberförstärkta kapskivor vars utgångsdatum har passerat eller som redan har mjukats upp av vatten.

**⚠ VARNING**

**Risk för material- och personskador.** Om fästskruvarna dras åt för hårt kan det leda till skador eller brott på fästskruven eller brickan som monteras med fästskruven.

- ▶ Dra alltid åt fästskruven på ett säkert sätt med det angivna momentet.
- ▶ Var försiktig så att du inte drar åt fästskruven för hårt.

**⚠ VARNING**

**Risk för personskada!** Vid felaktig montering eller demontering av kapskivan kan lösa delar hamna i ögonen och orsaka personskador.

- ▶ Använd alltid skyddsglasögon vid byte av insatsverktyg.

1. Sätt i låsstiftet i hålet i remkåpan och vrid kapskivan tills låsstiftet hakar i.
2. Lossa fästskruven moturs med nyckeln och ta bort fästskruven och brickan.
3. Ta bort låsstiftet.
4. Ta loss spännflänsen och kapskivan.
5. Kontrollera att axelhålet på kapskivan som ska monteras stämmer överens med styrlänsen i centerhyllsan.



Centerhyllsan har på ena sidan en styrläns med 20 mm i diameter och på andra sidan en styrläns med 25,4 mm (1") i diameter.

6. Rengör produktens och kapskivans fäst- och centrerutor.
7. Välj ett av följande alternativ.

**Alternativ 1/2**

- ▶ Använd enbart den stora flänsen för att säkert fixera den abrasiva kapskivan.

**Alternativ 2/2**

- ▶ Använd den lilla flänsen vid diamantskivor för att kunna använda hela skärdjupet.

8. Placera kapskivan med centreringen på drivaxeln och var noga med att rotationsriktningen är rätt.
  - ▶ Rotationsriktningspilen på kapskivan stämmer överens med den rotationsriktning som anges på produkten.
9. Placera spännflänsen och brickan på drivaxeln och dra åt fästskruven medurs.
10. Sätt i låsstiftet i låshålet i remkåpan och vrid kapskivan tills låsstiftet hakar i.
11. Dra åt fästskruven (åtdragningsmoment: 25 Nm).
12. Ta bort låsstiftet.

**⚠ FÖRSIKTIGHET**

**Risk för material- och personskador.** Skadade insatsverktyg kan gå sönder.

- ▶ Använd aldrig skadade, orunda eller vibrerande insatsverktyg.
- ▶ Stå utanför riskområdet.

13. När du monterat en ny kapskiva ska du köra produkten obelastad med fullt varvtalet under ca 1 minut.



## 5.2.2 Ställa in skyddskåpan

### VARNING

**Risk för personskada.** Kontakt med kapskivan, flygande partiklar eller gnistor kan leda till personsador.

- ▶ Ställ in skyddskåpan så att de avverkade materialpartiklar och gnistor som flyger iväg riktas bort från användaren och produkten.
- ▶ Håll in skyddskåpan handtag och vrid sedan skyddskåpan till önskat läge.



Se upp så att öppningen i klingskyddet inte är vänt mot operatören.

## 5.2.3 Montera vattenpumpen (tillbehör)

1. Stäng av produkten.
2. Lossa och ta bort de tre fästskruvarna till pumpens täcklock. Ta av pumplocket och förvara det på en säker plats.



Ska produkten användas utan vattenpump måste pumplocket sitta monterat.

3. Sätt vattenpumpen på plats och rikta, samtidigt som du vrider lätt på kapskivan, in vattenpumpens kuggar mot kopplingsklockans tills de griper in i varandra.
  - ▶ Läget är geometriskt fixerat, pumpen går inte att montera i fel läge.
4. Sätt dit de tre fästskruvarna och skruva åt dem.
  - ▶ **Åtdragningsmoment:** 8 Nm
5. Koppla pumpens slang till kapmaskinens anslutning.
6. Ta av dammskyddet från slangänden för vattenanslutning.
7. Kontrollera att vattentrycket i vattenledningen är max. 6 bar.
  - ▶ Sänk vattentrycket vid behov!
8. Anslut vattenpumpen till vattenledningen eller placera uppsugningsslangens ände i exempelvis en dunk med vatten.



När vattenpumpen inte är ansluten till någon vattenanslutning ska dammskyddet monteras på slangänden för vattenanslutning.

## 5.2.4 Demontera vattenpumpen (tillbehör)

1. Stäng av produkten.
2. Koppla bort vattentillförseln till vattenpumpen.
3. Sätt på dammskyddet på slangänden för vattenanslutning.
4. Lossa anslutningen mellan pumpen och produkten.
5. Skruva loss pumpens tre fästskruvar och demontera pumpen.
6. Sätt dit pumplocket.
7. Sätt dit de tre fästskruvarna och skruva åt dem.
  - ▶ **Åtdragningsmoment:** 4 Nm

## 5.2.5 Montering av hjulset (tillbehör)

1. Lossa de båda nedre fästskruvarna på skyddsplåten.
2. Fäst bottenplattan med hjälp av de båda skruvarna.
3. Fäst hjulen och brickorna på båda sidor av bottenplattan med skruvarna.

## 6 Användning

### 6.1 Starta motor

#### FARA

**Kvävningsrisk.** Kolmonoxid, oförbrända kolväten och bensen i avgaserna kan medföra kvävningsrisk.

- ▶ Arbeta aldrig i slutna utrymmen, diken eller gropar och se till att ha god ventilation.



**⚠ VARNING**

**Risk för brännskador.** Avgassystemet blir extremt varmt när motorn är i drift. Det är varmt en lång stund även efter det att motorn stängts av.

- ▶ Använd skyddshandskar och undvik att röra vid avgassystemet.
- ▶ Lägg aldrig produkten på brännbart material.

**⚠ VARNING**

**Risk för personskada.** Är avgassystemet skadat överstiger ljudvolymen den tillåtna gränsen och ökar risken för hörselskador.

- ▶ Använd aldrig produkten om avgassystemet är skadat och/eller lagat eller saknas.

**⚠ VARNING**

**Risk för personskada vid drift utan skärm för vattenpumpen** Att röra vid vattenpumpens anslutning under drift leder till personskador.

- ▶ Se till att skärmen för vattenpumpen är ordentligt monterad före drift.

**⚠ VARNING**

**Risk för personskada till följd av brandfarliga ämnen och gaser.** Resultatet kan vara allvarliga eller dödliga personskador.

- ▶ Använd inte produkten i närheten av brandfarliga ämnen och gaser.
- ▶ Sörj för god ventilation.

**⚠ FÖRSIKTIGHET**

**Risk för att klämma fingrarna eller bränna sig vid monterad vattenpump.** Risk för brännskador vid beröring av pumphuset.

- ▶ Håll endast i det främre handtaget på den övre och den vänstra sidan.

1. Tryck in gasspärren och håll den intryckt.
2. Tryck in gasspaken och håll den intryckt.
3. Ställ strömbrytaren i startläge.
4. Släpp gasspärren och gasspaken.
  - ▶ Halvgasläget aktiveras.
5. Använd startpumpen endast vid kallstart och pumpa 2-3 gånger tills pumpknappen är helt fylld med bränsle.
6. Kontrollera att kapskivan löper fritt.
7. Placera vänster fot på fotplattan.
8. Dra långsamt i startsnöret med höger hand tills du känner ett motstånd.
9. Ta då i och dra ut startsnöret helt.
10. Upprepa tills motorn går igång.
11. Så snart motorn startar måste gasspaken tryckas in hastigt.
  - ▶ Halvgasspärren avaktiveras och motorn körs på tomgång.

**6.2 Kontroller när motorn har startat**

1. Kontrollera att kapskivan står stilla vid tomgång och att den efter ett kort gaspådrag åter stannar helt vid tomgångsvarvtal.
  - ▶ Sänk tomgångsvarvtalet ifall kapskivan roterar vid tomgång. Fungerar inte detta får du lämna in produkten till **Hilti-service**.
2. Kontrollera att start-/stoppstörmbrytaren fungerar som den ska. Ställ start-/stoppstörmbrytaren i läget **Stopp**.
3. Tryck på pumpknappen (startpumpen) om motorn inte stannar. Hjälper inte det får du dra loss tändstiftshatten från tändstiftet och lämna in produkten till **Hilti-service**.



### 6.3 Stänga av motorn

#### VARNING

**Risk för personskada.** En kapskiva som roterar kan brytas sönder och/eller slunga iväg material okontrollerat.

- ▶ Låt kapskivan stanna helt innan du ställer ner kapmaskinen.

1. Släpp gasspaken.
2. Ställ start-/stoppstörmbrytaren i läget "Stopp".
  - ▶ Motorn stannar.

### 6.4 Kapteknik

Om det markerade området på den bensindrivna kapmaskinen används finns det risk för kast. Ett kast är resultatet av felaktig eller bristande användning av produkten. Följ säkerhetsanvisningarna och de här efter beskrivna bruksanvisningarna för att förhindra att kast inträffar.

- ▶ Undvik att låta det markerade området av verktyget gå in i grundmaterialet.
- ▶ Låt den bensindrivna kapmaskinen komma upp i fullt varvtal innan du påbörjar kapningen.
- ▶ För ner insatsverktyget försiktigt i materialet genom att trycka på produkten.
- ▶ Låt skivan gå fram lagom fort när du arbetar och anpassa takten till materialet.



Om arbetet går långsammare kan det vara ett tecken på att diamantsegmenten har blivit trubbiga. De kan bli vassa igen om man låter dem skära i abrasivt material (**Hilti**-slipplatta eller abrasiv kalksandsten).

- ▶ För den bensindrivna kapmaskinen jämnt och utsätt inte kapskivan för tryck från sidan.
- ▶ Håll alltid den bensindrivna kapmaskinen i handtagen med båda händerna. Se till att handtagen är torra, rena och fria från olja och fett.
- ▶ Förvissa dig om att inga personer befinner sig inom arbetsområdet och framför allt då i skärriktningen. Se till att inga personer befinner sig inom ca 15 m från arbetsplatsen.

### 6.5 Undvik låsning

Om kapskivan klämmer har produkten en tendens att dras bort från operatören.

#### FÖRSIKTIGHET

**Risk för brottskador eller kast.** Vid överbelastning av kapskivan kan den bli skev. Om kapskivan fastnar i snittet ökar risken för kast eller urflisning av den.

- ▶ Se till så att kapskivan inte fastnar och undvik att trycka för hårt när du skär.
- ▶ Försök inte att åstadkomma ett för djupt snitt med en gång.
- ▶ Kapa om möjligt tjocka arbetsstycken i flera snitt.
- ▶ Kapa endast ett arbetsstycke åt gången.
- ▶ Stöd plattor eller större arbetsstycken så att skärspåret hålls öppet både under hela kapningen och efteråt.

### 6.6 Undvika kast

Kast uppstår plötsligt när en roterande kapskiva fastnar eller spärras. När insatsverktyget spärras stannar det abrupt. Det sker till följd av att produkten accelererar mot insatsverktygets rotationsriktning vid spärrpunkten. Om t.ex. en kapskiva hakar fast i arbetsstycket kan kanten på kapskivan skära in i arbetsstycket och gå sönder eller orsaka ett kast. Kapskivan kan då antingen röra sig mot operatören eller bort. Ju längre fram kapskivan fastnar desto större är sannolikheten att ett kast inträffar. Det kan även hända att kapskivan går av. Ett kast är resultatet av felaktig eller bristande användning av produkten. Det kan förhindras med hjälp av lämpliga försiktighetsåtgärder som beskrivs nedan. Om kapskivan fastnar vid snitt nedåt kan produkten åka framåt okontrollerat. Om kapskivan fastnar vid vertikala snitt, t.ex. i en vägg, kan produkten åka uppåt okontrollerat.

- ▶ För alltid kapskivan mot arbetsstycket ovanifrån samtidigt som du håller nere gasreglaget.
  - ▶ Kapskivan får endast vidröra arbetsstycket vid en punkt under rotationscentrum.
- ▶ Var särskilt försiktig när du sätter in kapskivan i ett befintligt snitt.



### VARNING

**Risk för personskada.** Det finns risk för skär- och brännskador om du rör vid den roterande kapskivan eller heta maskindelar.

- ▶ Stäng alltid av motorn och låt produkten svalna innan du utför några service-, reparations-, rengörings- eller underhållsarbeten på den.

### 7.1 Underhållstabell

1 – Innan arbetet påbörjas | 2 – Var 6:e månad | 3 – Vid behov

	1	2	3
Dra åt skruvar och muttrar som är åtkomliga ovanifrån.	x	x	x
Kontrollera att verktyget är helt, funktionsdugligt och inte läcker. → reparera vid behov	x		
Kontrollera att verktyget inte är smutsigt. → reparera vid behov	x		
Kontrollera att reglagen fungerar som de ska. → reparera vid behov	x		
Kontrollera att kapskivan är i gott skick. → byt ut det vid behov	x		
Kontrollera att bränslefiltret inte är smutsigt. → byt ut det vid behov		x	x
Byt luftfilter om produkten inte startar eller om motoreffekten försämras märkbart.			x
Rengör eller byt ut tändstiften om produkten inte startar eller är svårstartad.			x
Justera tomgångsvarvtalet om kapskivan inte stannar vid tomgång.			x
Låt Hilti-service reparera produkten om remmen slirar när kapskivan belastas.			x

### 7.2 Rengöra eller byta luftfilter

#### VARNING

**Risk för skador.** Damm som tränger in förstör produkten.

- ▶ Arbeta aldrig utan eller med skadat luftfilter.
- ▶ När du byter luftfilter ska produkten stå upp och inte ligga på sidan. Se till att inget damm fastnar på filtarnätet under luftfiltret.

Byt luftfilter när motorns effekt minskar eller om den är svårstartad.

1. Lossa fästskruvarna från luftfilterkåpan och ta bort kåpan.
2. Ta noggrant bort damm som fastnat på luftfiltret och filterkammaren (använd dammsugare).
3. Ta bort luftfiltret.
4. Sätt i det nya luftfiltret.
5. Sätt dit luftfilterkåpan och skruva fast fästskruvarna.

### 7.3 Byta ett trasigt startsnöre

#### VARNING

**Risk för skador.** Om startsnöret är för kort kan kåpan skadas.

- ▶ Fortsätt aldrig att använda ett slitet startsnöre, utan byt genast ut det.

1. Lossa de fyra fästskruvarna och ta bort startmekanismen.
2. Lossa de två fästskruvarna på skyddet och ta bort kåpan.
3. Ta bort alla snörrester från spolen och handtaget.
4. Gör en stadig knut på ena änden av det nya startsnöret och för in den andra änden i snörspolen ovanifrån.





5. Trä in den lösa snöränden i hålet i startmekanismens kåpa och genom starthandtaget underifrån och gör en stabil knut även på denna ände.
6. Dra ut startsnöret från kåpan enligt bilden och trä det genom spåret till spolen.
7. Håll fast startsnöret vid spåret på spolen och vrid spolen medurs till stoppet.
8. Vrid spolen minst ½ och högst 1 ½ varv bakåt från stoppet tills spåret i spolen linjeras med genomföringen i startmekanismens kåpa.
9. Håll fast spolen och dra snöret ut ur kåpan mot starthandtaget.
10. Håll snöret spänt och släpp spolen så att startsnöret kan rullas in automatiskt.
11. Dra ut startsnöret till stoppet och kontrollera att spolen i detta läge går att vrida ytterligare minst ½ varv medurs. Om detta inte är möjligt måste fjädern lossas genom att vrida ett varv moturs.
12. Montera kåpan och fäst den med de två fästskruvarna.
13. Sätt fast startmekanismen och tryck den försiktigt nedåt. När du drar i startsnöret hakar kopplingen i och startmekanismen hamnar i rätt läge.
14. Fäst startmekanismen med de fyra fästskruvarna.

#### 7.4 Byta bränslefilter



Se till att det inte kommer in smuts i bränsletanken när du tankar produkten.

1. Öppna bränsletanken.
2. Ta ut bränslefiltret ur tanken.
3. Kontrollera bränslefiltret.
  - Byt bränslefiltret om det är kraftigt nedsmutsat.
4. Skjut tillbaka klämman på slangen och ta bort det smutsiga bränslefiltret.
5. Sätt i ett nytt bränslefilter och fäst det med klämman på slangen.
6. Skjut in bränslefiltret i tanken på nytt.
7. Stäng bränsletanken.

#### 7.5 Rengöra tändstiftet, ställa in elektrodavståndet eller byta tändstift

##### FÖRSIKTIGHET

**Risk för personskada.** Omedelbart efter det att produkten har använts kan tändstift och delar av motorn vara mycket varma.

- Låt produkten svalna innan du genomför underhållsarbeten.

1. Lossa tändstiftsanslutningen med en lätt vridning.
2. Skruva loss tändstiftet från cylindern med tändstiftsnyckeln.
3. Rengör vid behov elektroden med en mjuk stålborste.
4. Kontrollera elektrodavståndet och ställ vid behov in det korrekta avståndet 0,7 mm med hjälp av ett bladmått.
5. Stick in tändstiftet i tändstiftskontakten och håll tändstiftets gängor mot cylindern.
6. Ställ strömbrytaren i startläge.

##### VARNING

**Risk för personskada.** Att vidröra elektroderna innebär risk för elstötar.

- Vidrör inte tändstiftselektroderna.
7. Dra i startsnöret.
    - Nu ska en tändgnista synas tydligt.
  8. Skruva fast tändstiftet i cylindern med tändstiftsnyckeln (åtdragningsmoment: 12 Nm).
  9. Fäst tändstiftskontakten på tändstiftet.

#### 7.6 Ställa in förgasaren

Produktens förgasare ställs in optimalt och plomberas innan leverans (munstycke H och L). Med denna förgasare kan användaren ställa in tomgångsvarvtalet (munstycke T). Alla andra justeringar måste utföras av Hilti-service.





Okvalificerade ändringar av förgasarinställningen kan leda till att motorn skadas.

- ▶ Rengör luftfiltret. 176
- ▶ Låt produkten uppnå drifttemperatur.
- ▶ Använd en lämplig spårskruvmejsel (spårbredd 4 mm/  $5/32$  ") och vrid försiktigt inställningsskruven inom det tillåtna inställningsintervallet.
- ▶ Ställ in tomgångsmunstycket (T) så att produkten går jämnt vid tomgång och kapskivan står helt stilla.

### 7.7 Rengöra vattenmunstycket **15**

1. Lossa rengöringspluggen på vattenröret.
2. Rengör vattenmunstycket med en ståltråd.
3. Sätt tillbaka rengöringspluggen.

### 7.8 Skötsel av produkten



Använd endast originalreservdelar och förbrukningsmaterial för säker drift. Godkända reservdelar, förbrukningsmaterial och tillbehör till din produkt från **Hilti** hittar du i närmaste **Hilti Store** eller på: [www.hilti.group](http://www.hilti.group)

- ▶ Håll produkten ren och fri från olja och fett (särskilt greppytorna).
- ▶ Använd inte silikonhaltiga rengöringsmedel.
- ▶ Rengör regelbundet verktygets utsida med en lätt fuktad trasa eller torr borste. Använd inte högtrycks-spruta, ångstråle eller rinnande vatten till rengöringen.
- ▶ Se till att främmande föremål inte kommer in i produkten.

### 7.9 Underhåll

1. Kontrollera regelbundet att produktens alla yttre delar och tillbehör är fria från skador och att alla manöverfunktioner fungerar som de ska.
2. Använd inte produkten om någon del är skadad eller om reglagen inte fungerar ordentligt. Låt **Hilti** serviceverkstad reparera produkten.

### 7.10 Kontroll efter service- och underhållsarbeten

- ▶ Efter service- och underhållsarbeten ska du kontrollera att alla skyddsanordningar har satts på och fungerar väl.

## 8 Transport och förvaring

### Allmänna transportanvisningar

- ▶ Slå av produkten när den ska transporteras.
- ▶ Avlägsna kapskivorna när du har använt produkten. Vid transport med monterad kapskiva kan denna skadas.
- ▶ Hantera kapskivorna försiktigt och förvara dem enligt tillverkarens anvisningar.
- ▶ Förvara och transportera alltid produkten stående och aldrig liggande på sidan.
- ▶ Produkten får inte transporteras med kran.
- ▶ Förvara produkten på en säker plats när den inte används. Produkter som inte används bör förvaras på en torr, högt belägen eller låst plats utom räckhåll för barn.
- ▶ Se till att produkten står säkert när du ställer ner den.
- ▶ Låt produkten svalna efter användningen innan du packar ner eller täcker över den.
- ▶ Bensin och olja ska förvaras i godkända behållare i ett väl ventilerat utrymme.



## 8.1 Transportera produkten i fordon

### VARNING

**Brand- och explosionsrisk.** Väiter produkten under transport kan det läcka ut bränsle ur bränsletanken.

- ▶ Töm bränsletanken på produkten helt innan du packar ner denna och skickar den med paketjänst.
- ▶ Transportera om möjligt alltid produkten i dess originalförpackning.

### VARNING

**Brandfara!** Heta maskindelar kan antända omgivande material.

- ▶ Låt alltid produkten svalna helt innan den packas ner eller lastas in i ett fordon.

1. Ta loss kapskivan.
2. Säkra produkten så att den inte kan välta, skadas eller läcka bränsle.

## 8.2 Förvara bränsleblandning

### FÖRSIKTIGHET

**Risk för personskada.** Eftersom det kan uppstå övertryck i bränslebehållaren finns det risk att bränslet sprutar ut när den öppnas.

- ▶ Öppna alltid bränslebehållarens lås försiktigt för att släppa ut trycket långsamt.
- ▶ Bränsle ska förvaras i ett torrt utrymme med god ventilation.


1. Blanda till bränsle endast för några dagars behov.
2. Rengör bränslebehållaren emellanåt.

## 9 Felsökning

Kontakta **Hilti**-service om det uppstår ett fel som inte finns med i den här tabellen eller som du inte lyckas åtgärda på egen hand.

Fel	Möjlig orsak	Lösning
Kapskivan går långsammare eller stannar helt vid kapning.	För högt skärtryck (kapskivan fastnar i snittet) eller kapskivan utsätts för tryck från sidan.	▶ Minska skärtrycket och styr produkten rakt.
	Kapskivan sitter inte monterad och fastspänd som den ska.	▶ Kontrollera monteringen och åtdragningsmomentet.
	Fel rotationsriktning har ställts in.	▶ Montera kapskivan.  172
	Sågarmens främre del sitter inte ordentligt fast.	▶ Låt <b>Hilti</b> Service reparera produkten.
Kraftiga vibrationer, förlorad kontroll över snittet.	Kapskivan sitter inte monterad och fastspänd som den ska.	▶ Kontrollera monteringen och åtdragningsmomentet.
	Kapskivan är skadad (fel specifikation, repor, segment saknas, skev, överhettad, deformerad el. dyl.).	▶ Byt ut kapskivan.
	Centerhylsan är felaktigt monterad.	▶ Kontrollera att axelhålets storlek på kapskivan stämmer överens med styrflänsen i centerhylsan.
Diamantkapskiva kastar och fastnar.	Olämplig diamantkapskiva	▶ Använd <b>Hilti</b> kapskivor.
	Olämplig fläns för diamantkapskiva	▶ Använd flänsen för abrasiva kapskivor vid kapskivor från andra märken.
Kapmaskinen startar inte eller är svårstartad.	Bränsletanken är tom (inget bränsle i förgasaren).	▶ Fyll bränsletanken.  171
	Lufftfilter smutsigt.	▶ Byt lufftfilter.



Fel	Möjlig orsak	Lösning
Kapmaskinen startar inte eller är svårstartad.	Motorn har flöddats (tändstiftet är fuktigt).	► Torka tändstiftet och cylinderrummet (skruva bort tändstiftet  177).
	Felaktig bränsleblandning.	► Töm och skölj ur tanken och bränsleledningen. ► Fyll bränsletanken med rätt sorts bränsle.
	Luft i bränsleledningen (inget bränsle i förgasaren).	► Avlufta bränsleledningen genom att trycka på bränslepumpen flera gånger.
	Smutsigt bränslefilter (inget eller för lite bränsle i förgasaren).	► Rengör bränsletanken och byt bränslefiltret.
	Ingen eller bara en svag tändgnista syns (med demonterat tändstift).	► Rengör tändstiftet från sotrest. ► Kontrollera elektrodavståndet och justera det vid behov. ► Byt tändstiftet. ► Kontrollera tändspolen, kabeln, kontaktdonen och strömbrytaren. Byt vid behov ut trasiga delar.
	För låg kompression.	► Kontrollera motorns kompression och byt vid behov de slitna delarna (kolringar, kolv, cylinder etc.).
	För låg omgivningstemperatur.	► Värm långsamt upp kapmaskinen till rumstemperatur och upprepa startproceduren.
Dålig motor-/kapeffekt	Gnistskyddsgallret eller avgasröret är smutsigt.	► Rengör gnistskyddsgallret eller avgasröret.
	Luftfilter smutsigt.	► Byt luftfiltret.
	Ingen eller bara en svag tändgnista syns (med demonterat tändstift).	► Rengör tändstiftet från sotrest. ► Kontrollera elektrodavståndet och justera det vid behov. ► Byt tändstiftet. ► Kontrollera tändspolen, kabeln, kontaktdonen och strömbrytaren. Byt vid behov ut trasiga delar.
	Felaktig bränsleblandning.	► Töm och skölj ur tanken och bränsleledningen. ► Fyll bränsletanken med rätt sorts bränsle.
	Felaktiga kapskivespecifikationer för materialet som ska kapas.	► Byt kapskiva eller rådgör med <b>Hilti Service</b> .
	Drivremmen eller kapskivan slirar.	► Kontrollera fastspänningen av kapskivan. ► Låt <b>Hilti Service</b> reparera produkten.
	För låg kompression.	► Kontrollera motorns kompression och byt vid behov de slitna delarna (kolringar, kolv, cylinder etc.).
Arbete på höjder över 1 500 m.ö.h.	► Låt <b>Hilti Service</b> justera förgasaren.	



Fel	Möjlig orsak	Lösning
Dålig motor-/kapeffekt	Blandningsförhållandet är inte optimalt (bränsle-/luftblandning).	► Låt <b>Hilti Service</b> justera förgåsaren.
Kapskivan står inte stilla vid tomgång.	För högt tomgångsvarvtal.	► Kontrollera tomgångsvarvtalet och justera det vid behov.
	Halvgasläget arreterat.	► Lossa halvgasläget.
	Centrifugalkopplingen är defekt.	► Byt centrifugalkopplingen.
Kapskivan roterar inte.	För löst spänd eller trasig rem.	► Låt <b>Hilti Service</b> reparera produkten.
Startmekanismen fungerar inte.	Kopplingsklorna hakar inte i.	► Rengör kopplingsklorna så att de åter kan röra sig obehindrat.
Sågklingen fortsätter att rotera i mer än 15 sekunder efter att gasspärren har släppts upp.	Bromsbandet är slitet.	► Låt <b>Hilti Service</b> reparera produkten.
	Bromsbowdenkabeln går trögt.	► Låt <b>Hilti Service</b> reparera produkten.

## 10 Avfallshantering

**Hilti**-produkter är till stor del tillverkade av återvinningsbara material. En förutsättning för återvinning är att materialen separeras på rätt sätt. I många länder tar **Hilti** tillbaka din gamla enhet för återvinning. Fråga **Hilti** kundservice eller din säljare.

### Borrsлам

Av miljöhänsyn är det inte lämpligt att låta borrslammet rinna ut i vatten eller avlopp utan lämplig förbehandling.

- Hör dig för hos de lokala myndigheterna för att få reda på vilka föreskrifter som finns.

Vi rekommenderar följande förbehandling:

- Samla borrslammet (t.ex. med en våtdammsugare).
- Låt borrslammet rinna av och lämna det fasta avfallet till en deponi för byggavfall (flockningsmedel kan påskynda avskiljningsprocessen).
- Innan det kvarvarande vattnet (basiskt, pH-värde > 7) leds ner i avloppet ska det neutraliseras med hjälp av surt neutraliseringsmedel eller genom utspädning med stora mängder vatten.

## 11 Tillverkargaranti

- Vänd dig till din lokala **Hilti**-representant om du har frågor om garantivillkoren.

## Original bruksanvisning

### 1 Informasjon om bruksanvisningen

#### 1.1 Om denne bruksanvisningen

- **Advarsel!** Før du tar i bruk produktet må du sørge for å ha lest og forstått den medfølgende bruksanvisningen, herunder instruksjonene, sikkerhets- og varselinformasjon, illustrasjoner og spesifikasjoner. Gjør deg særlig kjent med alle instruksjoner, sikkerhets- og varselinformasjon, illustrasjoner, spesifikasjoner samt deler og funksjoner. Ved manglende overholdelse er det fare for elektrisk støt, brann, alvorlige personskader eller død. Ta vare på bruksanvisningen med alle instruksjoner, sikkerhets- og varselinformasjon for senere bruk.
- **HILTI**-produkter er laget for profesjonell bruk og må kun brukes, vedlikeholdes og repareres av kyndig personale. Dette personalet må informeres spesielt om eventuelle farer som kan oppstå. Produktet og tilleggsutstyret kan utgjøre en fare hvis det betjenes av kvalifisert personale eller ikke brukes på tiltenkt måte.
- Den medfølgende bruksanvisningen er i tråd med det aktuelle tekniske nivået på trykkesidspunktet. Du finner alltid den mest oppdaterte versjonen på nettet på Hiltis produktside. Følg lenken eller QR-koden i denne bruksanvisningen, merket med symbolet .
- Bruksanvisningen skal alltid være tilgjengelig på produktet. Pass på at bruksanvisningen følger med produktet når det overlates til andre personer.



## 1.2 Symbolforklaring

### 1.2.1 Farehenvisninger

Farehenvisninger advarer mot farer under håndtering av produktet. Følgende signalord brukes:

#### **FARE**

##### **FARE !**

- For en umiddelbart truende fare som kan føre til alvorlige personskader eller død.

#### **ADVARSEL**

##### **ADVARSEL !**

- Varsler en mulig fare som kan føre til alvorlige personskader eller død.





#### **FORSIKTIG**

##### **FORSIKTIG !**

- Varsler om en mulig farlig situasjon som kan føre til personskade eller materiell skade.


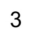


### 1.2.2 Symboler i bruksanvisningen

Følgende symboler benyttes i denne bruksanvisningen:

	Følg bruksanvisningen
	Anvisninger om bruk og annen nyttig informasjon
	Håndtering av resirkulerbare materialer
	Ikke kast elektriske apparater eller batterier i husholdningsavfallet

### 1.2.3 Symboler i illustrasjoner







Følgende symboler brukes i illustrasjonene:

	Disse tallene viser til illustrasjonen i begynnelsen av denne bruksanvisningen.
	Nummereringen angir rekkefølgen for arbeidstrinnene på bildet og kan avvike fra arbeidstrinnene i teksten.
	Posisjonsnumrene brukes i illustrasjonen <b>Oversikt</b> og henviser til numrene på teksten i avsnittet <b>Produktoversikt</b> .
	Dette symbolet betyr at håndtering av produktet krever stor grad av oppmerksomhet.

## 1.3 Produktavhengige symboler

### 1.3.1 Symboler på produktet

Følgende symboler brukes på produktet:

	ADVARSEL! Les og følg alle sikkerhetsinstruksjoner i bruksanvisningen. Dersom du ikke overholder instruksjonene, kan det føre til alvorlige eller livstruende personskader.
	Rotasjonsretningspil på beskyttelsesdeksel
	Posisjon motorstopp
	Posisjon motor i gang
	Startpumpe
	Stillskrue for fullgassdyse



	Stillskrue for tomgangsdysse
	Innstillingskrue for tomgang
	Drivstoffblanding
	Dreieretning for åpning av tanklokk
/min	Turtall
RPM	Omdreininger per minutt
Ø	Diameter
	Trådløs dataoverføring

### 1.3.2 Faresymboler

Følgende symboler brukes på produktet:

	Generelle farer
	Fare på grunn av gnister
	Fare på grunn av rekyl
	Advarsel mot innånding av giftig damp og avgasser
	Fare på grunn av varme overflater
	Maksimalt spindelertall

### 1.3.3 Sikkerhetssymbol

Følgende symboler brukes på produktet:

	Bruk hørselsvern, øyevern, åndedrettsvern og hjelm
	Bruk arbeidshansker
	Bruk vernesko

### 1.3.4 Forbudssymbol

Følgende symboler brukes på produktet:

	Ikke bruk kappeskiver med fortanning
	Ikke bruk skadde kappeskiver
	Røyking og bruk av åpen ild er ikke tillatt

## 1.4 Produktinformasjon

**HILTI**-produkter er laget for profesjonell bruk og må kun brukes, vedlikeholdes og repareres av kyndig personale. Dette personalet må informeres om eventuelle farer som kan oppstå. Produktet og tilleggsutstyret kan utgjøre en fare hvis det betjenes av ukvalifisert personale eller det benyttes feil. Typebetegnelse og serienummer står på typeskiltet.



- Skriv inn serienummeret i tabellen nedenfor. Du trenger produktspesifikasjonene ved henvendelser til Hiltis representant eller servicesenter.

**Produktspesifikasjoner**

Kappemaskin	DSH 600-X
Generasjon	01
Serienummer	

**1.5 Samsvarserklæring**

Produsenten erklærer under sitt eneansvar at produktet som er beskrevet her, oppfyller kravene i gjeldende lovgivning og er i samsvar med gjeldende standarder. Du finner et bilde av samsvarserklæringen på slutten av denne dokumentasjonen.

Den tekniske dokumentasjonen er lagret her:

Hilti Entwicklungsgesellschaft mbH | Zulassung Geräte | Hiltistraße 6 | 86916 Kaufering, DE

**2 Sikkerhet****2.1 Generelle sikkerhetsanvisninger**

**⚠ ADVARSEL Les alle sikkerhetsanvisninger, instruksjer, illustrasjoner og tekniske data som produktet er utstyrt med.** Manglende overholdelse av anvisningene nedenfor kan føre til alvorlige personskader eller død..

**Overhold alle sikkerhetsanvisninger og instruksjoner i hele bruksperioden.**

**2.2 Personsikkerhet**

- Bruk riktig maskin. Ikke bruk maskinen til formål den ikke er beregnet for, kun til tiltenkte bruksområder. Maskinen må være i teknisk feilfri stand.
- Ikke foreta modifiseringer eller endringer på maskinen.
- Produktet skal bare brukes av personer som er fortrolig med det, har fått opplæring i sikker bruk og forstår farene ved bruk av maskinen. Barn skal ikke bruke produktet.
- Vær oppmerksom, pass på hva du gjør og gå fornuftig fram under arbeidet med produktet. Ikke bruk produktet når du er trøtt eller påvirket av narkotika, alkohol eller medikamenter. Et øyeblikks uoppmerksomhet ved bruk av produktet kan være nok til å forårsake alvorlige personskader.
- **Hold kappemaskinen godt fast med begge hender, og plasser kroppen og armene slik at du kan fange opp rekylkraften. Bruk alltid ekstrahåndtaket der dette finnes, for å få størst mulig kontroll over rekylkreftene eller reaksjonsmomentet ved akselerasjon.** Brukeren kan takle rekyl- og reaksjonskreftene gjennom egnede sikkerhetstiltak.
- Det er ikke tillatt å bruke andre skjæreverktøy enn dem som er beskrevet i denne dokumentasjonen.
- Til våtkapping må det ikke brukes noen kunstig bundete slipeskiver, unntatt dem som er spesifisert for dette av skiveprodusenten.
- Det må ikke brukes reduksjonshylser og/eller flettede rundbørster.
- Brukeren og personer som befinner seg i nærheten, må bruke egnede vernebriller, vernehjelm, hørselsvern, vernehansker, vernesko og en lett støvmaske når maskinen er i drift.
- Bruk øyevern. Splintret materiale kan skade kroppen og øynene.
- Støv fra materialer som blyholdig maling, enkelte tresorter, mineraler og metaller kan være helseskadelig. Berøring eller innånding av slike typer støv kan fremkalle allergiske reaksjoner og/eller luftveissykdommer hos brukeren og andre personer som oppholder seg i nærheten. For å redusere støvdannelsen under kapping anbefaler vi at man fortrinnsvis benytter våtkappingsmetoden. Sørg for at arbeidsplassen er godt luftet. Bruk av åndedrettsvern med filterklasse P2 anbefales. Ta hensyn til gjeldende lokale forskrifter for materialene som skal bearbeides.
- Hold alltid maskinen fast med begge hendene i de to håndtakene. Hold håndtakene rene, tørre og fri for olje og fett.
- Hvis turtallet øker utilsiktet, må du sette av/på-bryteren i stopp-posisjon. Kontakt **Hilti** service.
- Hvis sikkerhetsgasshåndtaket slippes på fullt turtall, oppstår det på grunn av oppbremsingen et lite, fremoverrettet kippmoment i maskinen. Vær forberedt på dette, og hold alltid maskinen fast i håndtakene med begge hender.
- Bruk aldri maskinen uten beskyttelsesdeksel. Still inn beskyttelsesdekselet riktig. Det må være godt festet og posisjonert for maksimal beskyttelse slik at en minst mulig del av kappeskiven er ubeskyttet i retning av brukeren. Sørg for at gnister som oppstår under bruk, ikke representerer noen fare.





Beskyttelsesdekslet fungerer som beskyttelse av brukeren mot deler av brukne kappeskiver og utilsiktet berøring av kappeskiven, samt ukontrollerte gnister.

- ▶ Unngå å berøre de roterende delene. Fare for personskader!
- ▶ Sørg for å stå stadig og i balanse. Dette gir deg bedre kontroll over produktet i uventede situasjoner. Unngå uhensiktsmessige arbeidsposisjoner. Hold produktet under bruk slik at støv, gnister og mulige bruddstykker fra innsatsverktøyet eller emnet ikke treffer kroppen din. Ikke len deg over kappeskiven.
- ▶ Bruk egnede klær. Ikke bruk vide klær eller smykker. Hold hår, tøy og hansker unna deler som beveger seg. Løstsittende tøy, smykker eller langt hår kan komme inn i deler som beveger seg.
- ▶ Hvis produktet eller kappeskiven har falt ned, må du kontrollere om produktet eller kappeskiven er skadet. Skift eventuelt ut kappeskiven.
- ▶ Slå av produktet før du justerer beskyttelsesdekslet eller skifter kappeskive.
- ▶ Bruk vernehansker også ved skifte av verktøy. Berøring av kappeskiven kan føre til kuttskader og forbrenninger.
- ▶ Unngå hudkontakt med slammet som oppstår under våtkappingsmetoden.
- ▶ Asbestholdige materialer må ikke kuttes.
- ▶ Lett antenkelige materialer, som f.eks. magnesium eller tre/bjelker, må ikke kuttes eller bearbeides.
- ▶ Ta pauser fra arbeidet, og foreta avspennings- og fingerøvelser for å øke blodgjennomstrømningen i fingrene. Ved langvarig arbeid kan det oppstå skader på blodkar eller nervesystemet i fingrer, hender eller håndledd.
- ▶ Skaff deg nødvendig informasjon fra statiker, arkitekt eller ansvarlig byggeleder før arbeidet påbegynnes. Slisser i bærevegger og andre strukturer kan påvirke statikken, især kapping av armeringsjern og bærende elementer.
- ▶ Ved gjennombruddsarbeider må området på den andre siden sikres. Deler som brytes ut, kan falle ut og/eller ned og skade andre personer.
- ▶ Ikke la produktet gå uten tilsyn.
- ▶ Slå av motoren og vent til kappeskiven har stanset helt før du setter fra deg produktet på bakken eller bærer eller transporterer det til neste arbeidsposisjon.
- ▶ Hvis du bruker produktet uten ekstern vannpumpe, må pumpedekslet alltid være montert.
- ▶ Slå av produktet etter bruk.
- ▶ Sørg for grundig stell og vedlikehold av produktet. Kontroller om deler er brukket eller skadet og om produktets funksjon påvirkes av dette. Få skadde deler av produktet reparert før bruk.
- ▶ For å redusere fare for personskader må det bare brukes originalt tilbehør og verktøy fra **Hilti**.
- ▶ Produktet skal bare repareres av kvalifisert fagpersonale og kun med originale reservedeler. Slik opprettholdes produktets sikkerhet.
- ▶ Følg nasjonale forskrifter for arbeidssikkerhet.

### 2.3 Elektrisk sikkerhet

- ▶ Kontroller før arbeidet påbegynnes at det ikke finnes skjulte strømledninger, gass- eller vannrør i arbeidsområdet. Utvendige metalldeleler på maskinen kan forårsake elektrisk støt hvis du utilsiktet skulle skade en strømlledning.
- ▶ Organiser arbeidet som skal gjøres på forhånd, etter utforskning av arbeidsstedet. Kontroller om det er satt opp varselstilt og om arbeidsavstanden til andre personer må defineres.

### 2.4 Sikkerhet på arbeidsplassen

- ▶ Sørg for god belysning på arbeidsområdet.
- ▶ Ikke utfør arbeid i lukkede rom. Kullos, uforbrente hydrokarboner og benzen i avgassen kan medføre kvelning.
- ▶ Hold arbeidsplassen ryddig. Gjenstander som kan medføre fare, bør fjernes fra arbeidsplassen. Uorden på arbeidsplassen kan føre til ulykker.
- ▶ Varme gnister som finnes i avgassen eller oppstår under kappingen, kan forårsake brann og/eller eksplosjon. Sørg for at gnister som oppstår, ikke antenner brennbare (bensin, tørt gress osv.) eller eksplosive (gass osv.) stoffer.
- ▶ Etter montering av vannpumpen må du kontrollere at skruene er trukket til med det anbefalte tiltrekkingsmomentet.
- ▶ Før montering av vannpumpen må du kontrollere at det maksimalt tillatte vannledningstrykket på 6 bar ikke overskrides.



## 2.5 Væsker (bensin og olje) og damp

- ▶ Det kan oppstå helsefare ved innånding av bensindamp eller berøring av bensin.
  - ▶ Sørg for at bensin ikke kommer i direkte kontakt med huden. Bruk arbeidshansker.
  - ▶ Skift klær umiddelbart hvis klærne du har på deg er tilsølt av drivstoff.
  - ▶ Sørg for god ventilasjon av arbeidsplassen for å unngå innånding av bensindamp.
  - ▶ Bruk en forskriftsmessig drivstoffbeholder.
- ▶ Ikke fyll på drivstoff med motoren i gang. Vent til motoren er avkjølt.
- ▶ Røyking er strengt forbudt ved fylling av drivstoff. Fare for brann og eksplosjon.
- ▶ Ikke fyll drivstoff på selve arbeidsstedet (minst 3 meter / 10 fots avstand fra arbeidsstedet). Pass på at det ikke søles drivstoff under drivstoffpåfyllingen. Bruk en passende trakt.
- ▶ Unngå å puste inn bensindamp og avgasser. Sørg for tilstrekkelig ventilasjon.
- ▶ Ikke bruk bensin eller andre antenkelige væsker til rengjøringsarbeider.

## 2.6 Kapping med kappeskiver

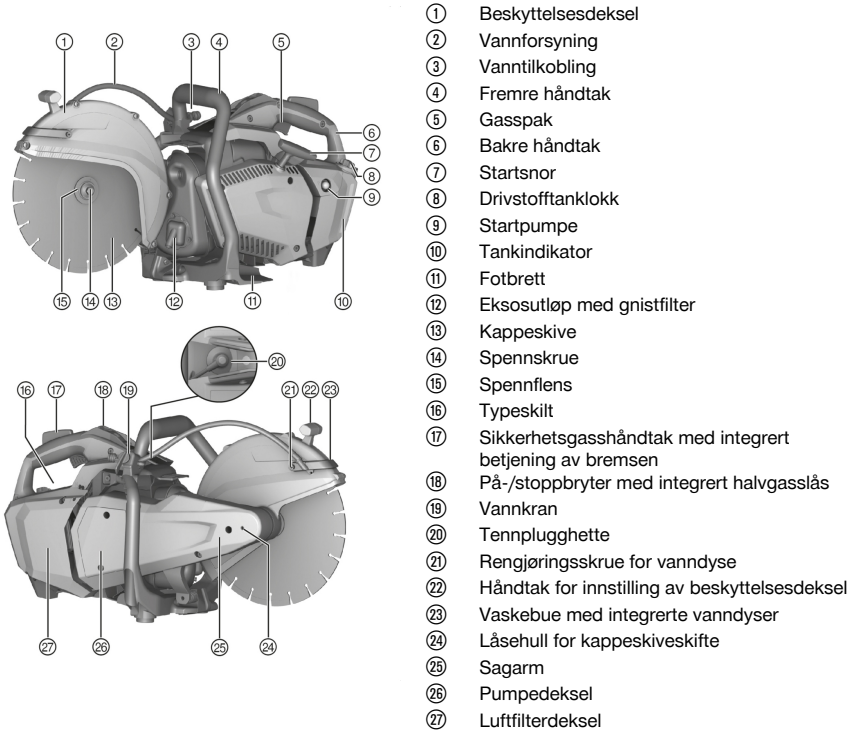
- ▶ Bruk bare kappeskiver med et tillatt turtall som er minst like høyt som det maksimale turtallet til spindelens.
- ▶ Pass på at den utvendige diameteren og tykkelsen på kappeskiven er i samsvar med målangivelsene for produktet ditt.
- ▶ Bruk aldri skadde, urunde eller vibrerende kappeskiver.
- ▶ Ikke bruk skadde diamantkappeskiver (sprekker i bladstammen, avbrukne eller slitte segmenter, skadde festehull, bøyd eller forskjøvet bladstamme, sterk misfarging på grunn av overoppheting, bladstamme slitt under diamantsegmentene, diamantsegmenter som ikke stikker ut på siden osv.).
- ▶ Ikke bruk fortannet kappeverktøy.
- ▶ Ved montering av kappeskiven må du alltid passe på at den angitte dreieretningen stemmer med spindelens dreieretning. Monter alltid bare én kappeskive.
- ▶ Kappeskiver og flenser eller annet tilbehør må passe nøyaktig på produktets spindel. Kappeskiver som ikke passer nøyaktig på produktets spindel, dreier ujevnt, vibrerer sterkt og kan føre til tap av kontroll og brudd på kappeskiven.
- ▶ Bruk alltid en uskadd spennflens med riktig diameter som passer til kappeskiven som skal brukes. En spennflens som passer helt, støtter kappeskiven og reduserer på den måten sannsynligheten for at kappeskiven bryter.
- ▶ Før produktet jevnt og uten å utøve trykk på siden av kappeskiven. Sett alltid kappeskiven i rett vinkel på emnet. Endre ikke kappetretningen under kapping, verken ved å utøve sideveis trykk på kappeskiven eller ved å bøye den.
- ▶ Slipende kappeskiver som skal brukes til våtkapping, må brukes opp samme dag fordi lengre påvirkning av vann og fuktighet påvirker kappeskivens styrke negativt.
- ▶ Ikke monter sagblad for tre.
- ▶ Bruk bare kappeskiver som oppfyller de gjeldende standardene for kappeskiver.
- ▶ Kontroller kappeskiven for skader før montering og før bruk. Ikke monter skadde kappeskiver. Følg anvisningene fra produsenten av kappeskiven.
- ▶ Overhold utløpsdatoen for kappeskiver med kunstharpiksbinding, og ikke bruk kappeskiver etter utløpsdatoen.



### 3 Beskrivelse

#### 3.1 Produktoversikt

##### 3.1.1 Bensindrevet kappemaskin



- ① Beskyttelsesdeksel
- ② Vannforsyning
- ③ Vanntilkobling
- ④ Fremre håndtak
- ⑤ Gasspak
- ⑥ Bakre håndtak
- ⑦ Startsnor
- ⑧ Drivstofftanklokk
- ⑨ Startpumpe
- ⑩ Tankindikator
- ⑪ Fotbrett
- ⑫ Eksosutløp med gnistfilter
- ⑬ Kappeskive
- ⑭ Spennskruer
- ⑮ Spennflens
- ⑯ Typeskilt
- ⑰ Sikkerhetsgasshåndtak med integrert betjening av bremsen
- ⑱ På-/stoppbryter med integrert halvgasslås
- ⑲ Vannkran
- ⑳ Tennpluggchette
- ㉑ Rengjøringskrue for vanddyse
- ㉒ Håndtak for innstilling av beskyttelsesdeksel
- ㉓ Vaskebue med integrerte vanddyser
- ㉔ Låsehull for kappeskiveskifte
- ㉕ Sagarm
- ㉖ Pumpedeksel
- ㉗ Luftfilterdeksel

#### 3.2 Forskriftsmessig bruk

Det beskrevne produktet er en motordrevet kappemaskin til tørr- og våtkapping av asfalt og mineralske eller metalliske materialer med diamantkappeskiver eller slipende kappeskiver.

Kappemaskinen er ikke beregnet for bruk i brann- eller eksplosjonsfarlige omgivelser.

#### 3.3 Mulig feilbruk

- ▶ Den bensindrevne kappemaskinen må ikke brukes til graving.

#### 3.4 Bruksråd

- Benytt fortrinnsvis våtkappingsmetoden for å redusere støvdannelsen ved kapping. Med den selvsugende vannpumpen (tilbehør) kan du arbeide uavhengig av vannettet, fordi vannet suges opp direkte fra en beholder.
- Ikke skjær gjennom emnet i én arbeidsoperasjon, beveg kappemaskinen flere ganger fram og tilbake og treng på den måten gradvis ned til ønsket skjæredybde.
- Ved tørrkapping løfter du kappeskiven ut av snittet med produktet i gang med 30 til 60 sekunders mellomrom i ca. 10 sekunder for å unngå skade på diamantkappeskiven.
- Slip opp sløve diamantkappeskiver (ingen diamanter stikker ut fra festematerialet) ved å kappe i meget slipende materialer som f.eks. sandstein eller lignende.



### 3.5 Spesifikasjon for kappeskiver

Til produktet skal det benyttes diamantkappeskiver iht. EN 13236. Til produktet kan det også benyttes fiberforsterkede kappeskiver med kunstharpiksbinding iht. EN 12413 (rette, ikke krumme, type 41) for å bearbeide metalliske byggematerialer.

Bruks- og monteringsanvisningene fra kappeskiveprodusenten må følges.

### 3.6 Dette følger med:

Bensindreven kappemaskin, verktøysett DSH 600-X, slitedelssett DSH 600-X, bruksanvisning.

I tillegg finner du tillatte systemprodukter til produktet hos nærmeste **Hilti Store** eller under: **www.hilti.group**

### 3.7 Sagbladbremser

Produktet er utstyrt med en integrert sagbladbremser for å øke sikkerheten til operatøren.

Når du har sluppet sikkerhetsgasshåndtaket, bremser sagbladet og stopper helt i løpet av maksimalt 10 sekunder.



Hvis sikkerhetsgasshåndtaket slippes på fullt turtall, oppstår det på grunn av oppbremsingen et lite, fremoverrettet kippmoment i maskinen. Hold derfor maskinen fast med begge hender i de to håndtakene.

### 3.8 Forbruksmaterialer og slitedeler

- Luftfilter
- Snor
- Starter
- Bensinfilter
- Tennplugg
- Verktøysett
- Sylindersett
- Festeskruer kpl.
- Flens for slipende kappeskive (med innebygd sentreringsring 20 mm / 1 ")
- Flens for diamantkappeskive (med innebygd sentreringsring 20 mm / 1 ")

## 4 Tekniske data

### 4.1 Bensindrevet kappemaskin

	<b>DSH 600-X</b>
<b>Slagvolum</b>	63,3 cm <sup>3</sup>
<b>Vekt med diamantskiveflens, uten kappeskive, ved tom tank</b>	9,85 kg
<b>Merkeeffekt ved 8 500/min i henhold til ISO 7293</b>	3,2 kW
<b>Maksimalt spindelturtall</b>	5 080 o/min
<b>Maksimalt turtall for kappeskiven</b>	5 080 o/min
<b>Maksimal kuttedybde</b>	120 mm
<b>Forgasser</b>	Walbro; modell: WT-1203

### 4.2 Andre tekniske data

	<b>DSH 600-X</b>
<b>Motortype</b>	Totaktmotor/ensylinders/luftkjølt
<b>Maksimalt motorturtall</b>	8 700 o/min
<b>Turtall ved tomgang</b>	2900 ± 200 o/min
<b>Tenning (type)</b>	Elektronisk
<b>Elektrodeavstand</b>	0,7 mm
<b>Tennplugg</b>	NGK, type: CMR7A



	<b>DSH 600-X</b>
<b>Tiltrekingsmoment for festing av tennpluggen</b>	12 Nm
<b>Drivstoffblanding</b>	API-TC-olje 2 % (1:50)
<b>Tankvolum</b>	0,87 ℓ
<b>Festehull for kappeskive / diameter sentreringsansats for sentreringsbøssingen</b>	20 mm
<b>Festehull for kappeskive / diameter sentreringsansats for sentreringsbøssingen</b>	25,4 mm
<b>⚠ Minste utvendige flensdiameter for diamantkappeskiver (bare for stålkjernesliver; flensene er merket med "FOR DIAMOND ABRASIVE STEEL CORE WHEELS ONLY".)</b>	60 mm
<b>⚠ Minste utvendige flensdiameter for slipende kappeskiver (komposittskiver)</b>	78 mm
<b>Maks. utvendig diameter på kappeskive</b>	300 mm
<b>Maks. nominell tykkelse på kappeskive (kun for stålkjernesliver)</b>	4,5 mm
<b>Maks. nominell tykkelse på kappeskive (komposittskiver)</b>	4,0 mm
<b>Tiltrekingsmoment for festing av kappeskiven</b>	25 Nm

### 4.3 Avgassutslippsverdier



De målte verdiene ble fastsatt under laboratorieforhold og stammer fra prøvingen av en motor som er representativ for motortypen gjennom en fast prøvesyklus.

<b>Utslippsverdier CO<sub>2</sub> i [g/kWh]</b>	1 010,61
---	----------

### 4.4 Støyinformasjon og vibrasjonsverdier

Lydtrykks- og vibrasjonsverdiene som er angitt i denne bruksanvisningen, er målt i samsvar med en normert målemetode og kan brukes til sammenligning av bensinkappemaskiner. De egner seg også til en foreløpig vurdering av eksponeringene.

De angitte dataene representerer de viktigste bruksområdene for maskinen. Men hvis maskinen brukes til andre formål, med avvikende innsatsverktøy eller med utilstrekkelig vedlikehold, kan dataene avvike. Dette kan øke eksponeringene betraktelig gjennom hele arbeidsperioden.

For å få en nøyaktig vurdering av eksponeringene må man også ta hensyn til tidsrommene da maskinen er slått av eller er i gang, men ikke i drift. Dette kan redusere eksponeringene betraktelig gjennom hele arbeidsperioden.

Fastsett ekstra sikkerhetstiltak for å beskytte operatøren mot effekten av støy og/eller vibrasjoner, for eksempel: vedlikehold av maskin og innsatsverktøy, holde hendene varme, organisering av arbeidsprosesser.

#### Støyutslippsverdier

<b>Emisjonslydtryknivå iht. EN ISO 19432-1 (ISO 11201) (L<sub>pa,eq</sub>)</b>	102 dB(A)
<b>Usikkerhet</b>	1,9 dB(A)
<b>Målt lydeffektnivå iht. 2000/14/EC (ISO 3744) (L<sub>wa</sub>)</b>	113 dB/1pW
<b>Usikkerhet</b>	1,1 dB/1pW
<b>Garantert lydeffektnivå iht. 2000/14/EC (ISO 3744) (L<sub>wa</sub>)</b>	115 dB/1pW

#### Totale vibrasjonsverdier

Støynivåene og vibrasjonsverdiene er målt med hensyn til 1/7 tomgang og 6/7 fullast.

<b>Avgitt vibrasjonsverdi EN ISO 19432-1 på fremre håndtak (a<sub>nv,eq</sub>)</b>	≤ 2,5 m/s <sup>2</sup>
<b>Usikkerhet</b>	1,8 m/s <sup>2</sup>
<b>Avgitt vibrasjonsverdi EN ISO 19432-1 på bakre håndtak (a<sub>nv,eq</sub>)</b>	≤ 2,5 m/s <sup>2</sup>
<b>Usikkerhet</b>	0,9 m/s <sup>2</sup>



## 5 Ibruktaking

---

### 5.1 Drivstoff

Totaltaksmotoren kjøres med en drivstoffblanding av bensin og olje. Kvaliteten på drivstoffblandingen har en avgjørende betydning for motorens funksjon og levetid.

#### **ADVARSEL**

**Fare for personskader.** Det kan oppstå helsefare ved innånding av bensindamp eller berøring av bensin.

- ▶ Sørg for at bensin ikke kommer i direkte kontakt med huden. Bruk arbeidshansker.
  - ▶ Skift klær umiddelbart hvis klærne du har på deg er tilsølt av drivstoff.
  - ▶ Sørg for god ventilasjon av arbeidsplassen for å unngå innånding av bensindamp.
  - ▶ Bruk en forskriftsmessig drivstoffbeholder.
- 

#### 5.1.1 Bruke totaltaksolje

- ▶ Bruk totaltaksolje av høy kvalitet, som minst oppfyller API-TC-spesifikasjonen, til luftkjølte motorer .

#### 5.1.2 Bensin

- ▶ Bruk Normal- eller Superbensin med et oktantal på minst 89 ROZ.



Alkoholinnholdet (for eksempel etanol, metanol og annet) i drivstoffet som brukes, må ikke være mer enn 10 %, ellers blir motorens levetid påvirket i vesentlig grad.

---

#### 5.1.3 Blande drivstoff



Motoren blir skadd hvis du bruker drivstoff med feil blandingsforhold eller uegnet olje.

Bruk et blandingsforhold på 1:50. Det tilsvarer 1 del kvalitets totaltaksolje med spesifikasjonen API-TC og 50 deler bensin (f.eks. 100 ml olje og 5 liter bensin i en beholderpåfylling).

---

1. Fyll den nødvendige mengden med totaltaksolje på drivstofftanken.
  2. Fyll bensin på drivstofftanken.
  3. Lukk drivstoffbeholderen.
  4. Bland drivstoffet ved å ryste drivstoffbeholderen.
- 



Hvis kvaliteten på totaltaksoljen eller bensinen ikke er kjent, øker du blandingsforholdet til 1:25.

---

#### 5.1.4 Tanke eller fyll drivstoff

1. Bland drivstoffet (totaltaksolje/bensin-blanding) ved å ryste drivstoffbeholderen.
2. Sett produktet stabilt rett opp og ned.
3. Åpne drivstofftanken ved å vri lokket mot urviseren og ta det av.
4. Fyll på drivstoffet langsomt gjennom en trakt.
5. Lukk drivstofftanken ved å sette på lokket og vri det med urviseren.
6. Lukk drivstoffbeholderen.

### 5.2 Monterings- og innstillingsarbeider

#### **ADVARSEL**

**Fare for personskader.** Hvis den roterende kappskiven berøres, kan det føre til personskader. Varme maskindeler eller en varm kappskive kan føre til forbrenninger.

- ▶ Pass på at motoren slås av før monterings- og omstillingsarbeid. Vent til kappskiven har stoppet helt og produktet er avkjølt.
  - ▶ Bruk arbeidshansker.
- 



## 5.2.1 Montere kappeskive 2, 3, 4

### ADVARSEL

**Fare for personskade og materielle skader.** Uegnede kappeskiver eller festemateriale kan bli ødelagt under drift eller føre til tap av kontroll over produktet eller brudd på innsatsverktøyet.

- ▶ Pass på at det tillatte turtallet for kappeskiven er minst like høyt som det maksimale turtallet for spindelen. Dette spindelurtallet er angitt på produktet. Kappeskiver, flenser og skruer må passe til produktet ditt.
- ▶ Bruk kun kappeskiver med festehull som har en diameter på 20 mm eller 25,4 mm (1") og passer til sentreringsbøssingen.
- ▶ Bruk utelukkende den store flensen med en diameter på 78 mm (3") til sikkert feste av slipende kappeskiver.

### ADVARSEL

**Fare for personskade og materielle skader.** Skadde kappeskiver kan brekke.

- ▶ Hvis kappeskiven utsettes for støt, må du kontrollere kappeskiven mht. skader og skifte den ut ved behov.
- ▶ Bruk aldri skadde, urunde eller vibrerende kappeskiver.
- ▶ Ikke bruk fiberforsterkede kappeskiver med kunstharpiksbinding hvis holdbarhetsdatoen er utløpt, eller som allerede er bløtt opp i vann.

### ADVARSEL

**Fare for personskade og materielle skader.** For hardt tiltrukne festeskruer kan føre til skade eller brudd på selve festeskruen eller underlagsskiven som er montert på festeskruen.

- ▶ Trekk alltid festeskruen forsvarlig til med det angitte tiltrekingsmomentet.
- ▶ Pass på at du ikke trekker festeskruen for hardt til.

### ADVARSEL

**Fare for personskader!** Ved ukynlig montering eller demontering av kappeskiven kan løse deler komme i øyet og føre til personskader.

- ▶ Bruk alltid øyevern (vernebriller) ved skifte av innsatsverktøyet.

1. Sett låsepinnen i hullet i reimdekselet og drei på kappeskiven til låsepinnen går i inngrep.
2. Løsne festeskruen med nøkkelen mot urviseren, og ta av festeskruen og skiven.
3. Fjern låsepinnen.
4. Ta av spennflensen og kappeskiven.
5. Kontroller at festehullet i kappeskiven som skal monteres, stemmer med sentreringsansatsen på sentreringsbøssingen.



Sentreringsbøssingen har på den ene siden en sentreringsansats med en diameter på 20 mm, og på motsatt side en sentreringsansats med en diameter på 25,4 mm (1").

6. Rengjør klemme- og sentreringsflatene på produktet og på kappeskiven.
7. Velg ett av alternativene nedenfor.

#### **Alternativ 1/2**

- ▶ Bruk bare den store flensen for å feste den slipende kappeskiven trygt.

#### **Alternativ 2/2**

- ▶ Bruk den lille flensen til diamantskiver for å kunne benytte hele kuttedybden.

8. Sett kappeskiven med sentreringsføringen på drivakselen og pass på riktig dreieretning.
  - ▶ Dreieretningspilen på kappeskiven stemmer med dreieretningen som er angitt på produktet.
9. Sett spennflensen og skiven på drivakselen, og skru fast festeskruen med urviseren.
10. Sett låsepinnen i låsehullet i reimdekselet, og drei på kappeskiven til låsepinnen går i inngrep.
11. Trekk til festeskruen (tiltrekingsmoment: 25 Nm).
12. Fjern låsepinnen.

### FORSIKTIG

**Fare for personskade og materielle skader.** Skadde innsatsverktøy kan brekke.

- ▶ Bruk aldri skadde, urunde eller vibrerende innsatsverktøy.
- ▶ Opphold deg utenfor fareområdet.



13. Etter montering av en ny kappeskive lar du produktet gå ubelastet med fullt turtall i ca. ett minutt.

## 5.2.2 Stille inn beskyttelsesdekselet

### **ADVARSEL**

**Fare for personskader.** Kontakt med kappeskiven, partikler eller gnister som kastes ut, kan skade personer.

- ▶ Still inn beskyttelsesdekselet slik at utkastretningen for materialpartiklene som avvirkes, peker bort fra brukeren og produktet.
- ▶ Hold beskyttelsesdekselet i håndtaket, og drei beskyttelsesdekselet til ønsket posisjon.



Pass på at åpningen på bladdekselet ikke peker mot operatøren.

## 5.2.3 Montere vannpumpe (tilbehør)

1. Slå av produktet.
2. Løsne de tre festeskruene på pumpedekselet, ta av dekselet og legg pumpedekselet på et sikkert sted.



Hvis produktet drives uten vannpumpe, må pumpedekselet være montert.

3. Sett på vannpumpen og still inn fortanningene på vannpumpe og koblingshuset ved å dreie kappeskiven lett, til fortanningene griper inn i hverandre.
  - ▶ Posisjonen er kodet, feilmontering er ikke mulig.
4. Sett inn de tre festeskruene og trekk dem til.
  - ▶ **Tiltrekkingmoment:** 8 Nm
5. Forbind slangen på pumpen med tilkoblingen på kappemaskinen.
6. Fjern støvbeskyttelseskappen fra slangeenden til vanntilkoblingen.
7. Påse at vanntrykket i vannledningen er maks. 6 bar.
  - ▶ Vanntrykket må eventuelt reduseres!
8. Steng vannpumpen på vannledningen, eller heng sugeslangen for eksempel i en beholder med vann.



Hvis vannpumpen ikke er koblet til en vanntilkobling, må støvbeskyttelseskappen settes på slangeenden til vanntilkoblingen.

## 5.2.4 Demontere vannpumpe (tilbehør)

1. Slå av produktet.
2. Koble vannforsyningen fra vannpumpen.
3. Sett støvbeskyttelseskappen på slangeenden til vanntilkoblingen.
4. Bryt forbindelsen mellom pumpe og produkt.
5. Løsne de tre festeskruene på pumpen, og demonter pumpen.
6. Sett på pumpedekselet.
7. Skru inn de 3 festeskruene og trekk dem til.
  - ▶ **Tiltrekkingmoment:** 4 Nm

## 5.2.5 Montere hjulsats (tilbehør)

1. Løsne de to nedre festeskruene på beskyttelsesplaten.
2. Fest sokkelen med de to skruene.
3. Fest hjulene og underlagsskivene på begge sider av sokkelen ved hjelp av skruene.

## 6 Betjening

### 6.1 Starte motoren

### **FARE**

**Kvelningsfare.** Kullos, uforbrente hydrokarboner og benzen i avgassen kan medføre kvelning.

- ▶ Ikke arbeid i lukkede rom, grøfter eller forsenkninger, og sørg for god ventilasjon.





 **ADVARSEL**

**Fare for forbrenninger.** Eksosrøret blir ekstremt varmt under drift av motoren. Selv etter at motoren er slått av, er den varm lenge.

- ▶ Bruk vernehansker og unngå å berøre eksosrøret.
- ▶ Ikke legg fra deg det varme produktet på brennbar materiale.

 **ADVARSEL**

**Fare for personskader.** Et skadet eksosrør øker lydstyrken over den tillatte grensen og øker derfor faren for hørselskader.

- ▶ Ikke bruk produktet hvis eksosrøret er skadet, omstilt eller mangler.

 **ADVARSEL**

**Fare for personskade ved drift uten montert deksel til vannpumpen** Berøring av vannpumpetilkoblingen under drift fører til personskader.

- ▶ Kontroller før bruk at dekselet til vannpumpen er riktig montert.

 **ADVARSEL**

**Fare for personskader på grunn av antennelige stoffer og gasser.** Forbrenninger og død kan være resultatet.

- ▶ Ikke bruk produktet i nærvær av antennelige stoffer og gasser.
- ▶ Sørg for tilstrekkelig ventilasjon.

 **FORSIKTIG**

**Fare for personskade på grunn av fastklemming av fingrer, og fare for forbrenning hvis maskinen er utstyrt med vannpumpe.** Berøring av pumpehuset kan føre til forbrenninger.

- ▶ Hold alltid på den øvre og venstre siden av det fremre håndtaket.

1. Trykk og hold inne sikkerhetsgasshåndtaket.
2. Trykk og hold inne gasspaken.
3. Skyv på/stopp-bryteren til stillingen "Start".
4. Løsne hånden fra sikkerhetsgasshåndtaket og gasspaken.
  - ▶ Halvgasstilling aktiveres.
5. Trykk bare ved kaldstart 2-3 ganger på startpumpen til pumpeknappen er helt fylt med drivstoff.
6. Kontroller at kappeskiven går fritt.
7. Sett venstre fot på fotbrettet.
8. Trekk langsomt i startsnoren med høyre hånd til du kjenner motstand.
9. Trekk kraftig i startsnoren.
10. Gjenta denne prosedyren til motoren starter.
11. Straks motoren går, må du trykke kort på gasspaken.
  - ▶ Halvgasslåsen deaktiveres og motoren går på tomgang.

## 6.2 Kontroller etter motorstart

1. Kontroller om kappeskiven står stille på tomgang og om kappeskiven etter kortvarig fullgass stanser helt på tomgang igjen.
  - ▶ Hvis kappeskiven roterer på tomgang, reduserer du tomgangsturtallet. Hvis dette ikke er mulig, leverer du inn produktet hos **Hilti service**.
2. Kontroller at av/på-bryteren fungerer forskriftsmessig. Skyv av/på-bryteren i stillingen **Stopp**.
3. Hvis motoren ikke stopper, trykker du på pumpeknappen (startpumpe). Hvis dette ikke hjelper, trekker du av tennpluggen og leverer produktet inn til **Hilti service**.

## 6.3 Slå av motoren

 **ADVARSEL**

**Fare for personskader.** En roterende kappskive kan brette og/eller materiale kan slynges ut ukontrollert.

- ▶ Vent til kappskiven har stanset helt før du setter fra deg kappmaskinen.



1. Slipp opp gasspaken.
2. Skyv på/stopp-bryteren i stillingen "Stopp".
  - ▶ Motoren stopper.

#### 6.4 Kappeteknikk

Ved inngrep med den bensindrevne kappemaskinen på merket område er det fare for rekyll.

Rekyll er en følge av en feil eller feilaktig bruk av produktet. Følg sikkerhetsanvisningene og bruksanvisningene under for å hindre at det oppstår rekyll.

- ▶ Unngå inngrep med innsatsverktøyet i underlaget på det merkede området.
- ▶ Få den bensindrevne kappemaskinen opp i fullt turtall før du begynner forcuttingen.
- ▶ Senk innsatsverktøyet langsomt ned i materialet ved å trykke på produktet.
- ▶ Arbeid ved å skyve maskinen jevnt og tilpasse kraften du bruker, til materialet.



Hvis arbeidet begynner å gå saktere, kan diamantsegmentene ha blitt sløve. Segmentene slipes ved skjæring i abrasivt materiale (**Hilti** bryne eller abrasiv kalksandstein).

- ▶ Før den bensindrevne kappemaskinen jevnt og uten å utøve trykk på siden av kappeskiven.
- ▶ Hold alltid den bensindrevne kappemaskinen fast med begge hender i de håndtakene som er beregnet til formålet. Hold håndtakene tørre, rene og fri for olje og fett.
- ▶ Forviss deg om at ingen personer oppholder seg i arbeidsområdet og særlig ikke i skjæreretningen. Sørg for at andre personer holder seg ca. 15 meter unna arbeidsstedet.

#### 6.5 Unngå blokkering

Når kappeskiven blokkeres, har produktet en tendens til å trekkes bort fra operatøren.



##### FORSIKTIG

**Bruddfare eller fare for rekyll.** Overbelastning av kappeskiven fører til forvridning av den. Fastklemming av kappeskiven i snittet øker sannsynligheten for rekyll eller brudd i kappeskiven.

- ▶ Ikke la kappeskiven bli klemt fast og unngå for stort trykk ved kapping.
- ▶ Ikke prøv å oppnå for stor kuttedybde med det samme.
- ▶ Bruk om mulig flere snitt ved kapping av tykke emner.
- ▶ Kapp kun ett emne av gangen.
- ▶ Støtt opp plater eller store emner slik at sagespalten åpner seg etter hvert som emnet kappes.

#### 6.6 Unngå rekyll

Rekyll er den plutselige reaksjonskraften som oppstår hvis kappeskiven hekter seg fast eller blokkeres. Fasthektning eller blokkering fører til bråstopp for det roterende innsatsverktøyet. Dermed akselereres produktet mot dreieretningen til innsatsverktøyet på blokkeringstedet.

Hvis for eksempel en kappeskive kjører seg fast eller blokkeres, kan kanten av kappeskiven som er senket ned i emnet, bli sittende fast slik at kappeskiven brytes løs eller forårsaker en rekyll. Kappeskiven beveger seg da mot eller bort fra operatøren. Jo lengre foran kappeskiven sitter fast, desto større sannsynlighet er det for rekyll. I den forbindelse kan kappeskivene også brekke.

En rekyll er en følge av en feil eller feilaktig bruk av produktet. Den kan hindres gjennom egnede forholdsregler som beskrevet nedenfor. Ved snitt ned mot bakken kan produktet hoppe ukontrollert forover hvis kappeskiven sitter fast. Ved vertikale snitt, for eksempel i en vegg, kan produktet ukontrollert slynges oppover hvis kappeskiven er kilt fast.

- ▶ Sett alltid kappeskiven ovenfra og ned på emnet med inntrykt gasspak..
  - ▶ Kappeskiven skal kun berøre emnet i et punkt som ligger under dreiepunktet.
- ▶ Vær ekstra forsiktig når kappeskiven settes ned i et eksisterende snitt.

## 7 Service og vedlikehold



### ADVARSEL

**Fare for personskader.** Berøring av den roterende kappeskiven eller varme maskindeler kan føre til personskader og forbrenninger.

- ▶ Slå av motoren og la produktet avkjøles før alle vedlikeholds-, reparasjons-, rengjørings- og servicearbeider.



## 7.1 Vedlikeholdstabell

1 - Før du starter arbeidet | 2 - Hvert halvår | 3 - Etter behov

	1	2	3
Ettetrekk mutre og skruer som er tilgjengelige fra utsiden.	x	x	x
Kontroller at tilstanden er feilfri, at alt er fullstendig og at det ikke finnes lekkasjer. → foreta reparasjon ved behov	x		
Kontroller at det ikke finnes forurensninger. → foreta reparasjon ved behov	x		
Kontroller at betjeningselementene fungerer forskriftsmessig. → foreta reparasjon ved behov	x		
Kontroller at kappeskiven er i feilfri stand. → skiftes ut ved behov	x		
Kontroller om drivstoffilteret er tilsmusset. → skiftes ut ved behov		x	x
Skift luftfilter hvis produktet ikke starter eller hvis motorens ytelse reduseres merkbart.			x
Rengjør eller skift ut tennpluggene dersom produktet ikke starter eller kun starter motvillig.			x
Juster tomgangsturtallet dersom kappeskiven ikke stopper helt ved tomgang.			x
Få produktet reparert hos <b>Hilti</b> service hvis remmen sklir gjennom ved belastning av kappeskiven.			x

## 7.2 Rengjøre eller skifte ut luftfilteret **10**

### OBS

**Fare for materiell skade.** Inntrenging av støv ødelegger produktet.

- ▶ Arbeid aldri uten eller med skadd luftfilter.
- ▶ Ved skifte av luftfilter skal produktet stå og ikke ligge på siden. Pass på at det ikke kommer støv i filterristen under luftfilteret.



Skift luftfilteret når motoreffekten reduseres merkbart eller når motoren blir vanskelig å starte.

1. Løsne festeskruen på luftfilterdekselet og ta det av.
2. Rengjør luftfilteret og filterhuset grundig for støv som har festet seg (bruk støvsuger).
3. Fjern luftfilteret.
4. Sett inn nytt luftfilter.
5. Sett på luftfilteret og trekk til festeskruene.

## 7.3 Skifte røket startsnor **11**

### OBS


**Fare for materiell skade.** En for kort startsnor kan skade huset.

- ▶ Fortsett aldri å bruke en revet startsnor. Skift den ut.
1. Løsne de tre festeskruene og ta av starterenheten.
  2. Løsne de to festeskruene til dekselet, og ta av dekselet.
  3. Fjern den gjenværende snorbiten fra omviklingsspolen og starthåndtaket.
  4. Lag en fast knute i enden av den nye startsnoren, og før den frie snorenden ovenfra og inn i snorspolen.
  5. Før den frie snorenden nedenfra og gjennom hullet i starterhuset og nedenfra gjennom starterhåndtaket, og lag en knute på denne snorenden også.
  6. Trekk startsnoren ut av huset som illustrert, og før den gjennom slissen på omviklingsspolen.
  7. Hold startsnoren fast nær slissen på omviklingsspolen, og drei omviklingsspolen med urviseren til anslag.
  8. Drei omviklingsspolen minst 1/2 til maksimalt 1 1/2 omdreining tilbake fra anslagspunktet inntil slissen i spolen ligger over ett med gjennomføringen i starterhuset.



9. Hold omviklingsspolen fast og trekk snoren i retning starterhåndtaket og ut av huset.
10. Hold snoren stram og slipp omviklingsspolen slik at startsnoren kan bli trukket inn.
11. Trekk startsnoren ut til anslag og kontroller om omviklingsspolen lar seg dreie for hånd i denne stillingen ytterligere minst ½ omdreining med klokka. Hvis dette ikke er mulig, må fjæren slakkes med en omdreining mot klokken.
12. Monter dekselet og fest det med de to festeskruene.
13. Sett starterenheten på og trykk den forsiktig nedover. Ved å trekke i startsnoren oppnår man at koblingen går i inngrep og at starterenheten ligger an fullstendig.
14. Fest starterenheten med de fire festeskruene.

#### 7.4 Skifte ut drivstoffilter

 Ved drivstoffpåfylling på produktet må du passe på at det ikke kommer smuss i drivstofftanken.

1. Åpne drivstofftanken.
2. Trekk drivstofffilteret av drivstofftanken.
3. Kontroller drivstofffilteret.
  - ▶ Skift ut drivstofffilteret hvis det er sterkt tilsmusset.
4. Skyv klemmen på slangen tilbake, og ta av det skitne drivstofffilteret.
5. Sett på et nytt drivstoffilter og fest det med klemmen på slangen.
6. Skyv drivstoffilteret tilbake i drivstofftanken.
7. Lukk drivstofftanken.

#### 7.5 Rengjør tennpluggen. Still inn elektrodeavstanden eller skift ut tennpluggen

##### **FORSIKTIG**

**Fare for personskader.** Umiddelbart etter bruk av produktet kan tennpluggen og deler av motoren være varme.

- ▶ La produktet avkjøles før vedlikeholds- og servicearbeid.

1. Trekk av tennpluggkappen med en lett dreibevegelse.
2. Bruk tennpluggnøkkelen og skru tennpluggen ut av sylindren.
3. Rengjør elektrodene ved behov ved hjelp av en myk stålbørste.
4. Kontroller elektrodeavstanden, og still den inn til den aktuelle avstanden på 0,7 mm ved behov, evt. ved hjelp av et følerblad.
5. Sett tennpluggen i tennpluggnøkkelen og hold gjengene på tennpluggen mot sylindren.
6. Skyv på/stopp-bryteren til stillingen "Start".

##### **ADVARSEL**


**Fare for personskader.** Ved berøring av elektrodene er det fare for elektrisk støt.


- ▶ Ikke berør tennpluggelektrodene.

7. Trekk i startsnoren.
  - ▶ Nå skal en tydelig tenngnist være synlig.
8. Bruk tennpluggnøkkelen og skru tennpluggen inn i sylindren (tiltrekkingsmoment): 12 Nm.
9. Sett tennpluggkappen på tennpluggen.

#### 7.6 Stille inn forgasser

Forgasseren på dette produktet er innstilt optimalt og plumbert før levering (dyse H og L). På denne forgasseren kan brukeren stille tomgangsturtalet (dyse T). Alle andre innstillinger må utføres av **Hilti service**.

 Dersom forgasserinnstillingene endres av andre enn fagfolk, kan det føre til skader på motoren.

- ▶ Rengjør luftfilteret.  195
- ▶ Bring produktet til driftstemperatur.
- ▶ Bruk en passende sporskrutrekker (bredde 4 mm/  $\frac{5}{32}$  ") og drei innstillingsskruen forsiktig i det tillatte innstillingsområdet.



- ▶ Still inn tomgangsdysen (T) slik at produktet går rolig på tomgang og kappeskiven blir stående i ro.

## 7.7 Rengjøre vanddysene

1. Løsne rengjøringssskruen på vaskebuen.
2. Rengjør vanddysen med en metalltråd.
3. Monter rengjøringssskruen.

## 7.8 Stell av produktet



Av hensyn til sikkerheten må du bare bruke originale reservedeler og forbruksmateriell. Reservedeler, forbruksmaterialer og tilbehør som er godkjent av **Hilti**, finner du hos **Hilti Store** eller på: [www.hilti.group](http://www.hilti.group)

- ▶ Hold produktet rent og fritt for olje og fett, særlig maskinens gripeflater.
- ▶ Ikke bruk rengjøringsprodukter eller poleringsmidler osv. som inneholder silikon.
- ▶ Bruk en lett fuktet klut eller en tørr børste og rengjør utsiden av maskinen jevnlig. Ikke bruk spray, damprenser eller rennende vann til rengjøring.
- ▶ Ikke la fremmedlegemer komme inn i produktet.

## 7.9 Vedlikehold

1. Sjekk etter skader på alle eksterne deler av maskinen samt tilbehør jevnlig, og kontroller at alle betjeningselementer fungerer feilfritt.
2. Ikke bruk produktet hvis deler er skadet eller ikke fungerer feilfritt. Få produktet reparert av **Hilti service**.

## 7.10 Kontroll etter stell og vedlikeholdsarbeid

- ▶ Etter stell og vedlikehold må man kontrollere at alle beskyttelses- og sikkerhetsinnretningene er monteret og fungerer som de skal.

# 8 Transport og lagring

## Generelle anvisninger for transport

- ▶ Slå av produktet før transport.
- ▶ Ta av kappeskiven etter at produktet har vært i bruk. Ved transport med montert kappeskive kan kappeskiven bli skadet.
- ▶ Behandle kappeskivene forsiktig, og oppbevar dem i samsvar med produsentens instruksjoner.
- ▶ Lagre og transporter alltid produktet opprett og ikke liggende på siden.
- ▶ Produktet må ikke transporteres med kran.
- ▶ Produkter som ikke brukes, må oppbevares trygt. Når produktet ikke er i bruk, skal det oppbevares på et tørt sted, innelåst og utenfor rekkevidde for barn.
- ▶ Pass på at produktet står støtt når du setter det fra deg.
- ▶ La produktet avkjøles etter bruk før du pakker det inn eller dekker det til.
- ▶ Lagre bensin og olje i et godt ventilert rom og i forskriftsmessige drivstoffbeholdere.

## 8.1 Transportere produktet i kjøretøy

### ADVARSEL

**Brann- og eksplosjonsfare.** Hvis produktet velter under transport, kan det renne drivstoff ut av drivstoff-tanken.

- ▶ Tøm drivstofftanken til produktet helt før du pakker det og sender det som pakke.
- ▶ Transporter produktet i størst mulig grad i originalemballasjen.

### ADVARSEL

**Brannfare.** Varme maskindeler kan antenne materiale i nærheten.

- ▶ La produktet avkjøles helt før pakking eller lasting i et kjøretøy.

1. Demonter kappeskiven.



2. Sikre produktet mot å velte, mot skader og mot drivstofflekkasje.

## 8.2 Oppbevare drivstoffblanding

### FORSIKTIG

**Fare for personskader.** Ettersom det kan bygges opp trykk i drivstoffbeholderen, er det fare for at drivstoff spruter ut når beholderen åpnes.

- ▶ Åpne alltid lokket på drivstofftanken forsiktig slik at trykkes slipper langsomt ut.
- ▶ Drivstoff skal lagres i et godt ventilert og tørt rom.

1. Bland bare den drivstoffmengden du bruker i løpet av noen dager.
2. Rengjør drivstoffbeholderen fra tid til annen.

## 9 Feilsøking

Ved feil som ikke står i denne tabellen eller som du selv ikke kan rette opp, må du kontakte **Hilti** service.

Feil	Mulig årsak	Løsning
Kappeskiven går langsommere ved kapping, eller blir stående stille.	For høyt snittrykk (kappeskiven sitter fast i snittet) eller det øves trykk på kappeskiven fra siden.	▶ Reduser snittrykket og før produktet rett frem.
	Kappeskiven er ikke forskriftsmessig montert og strammet.	▶ Kontroller monteringen og tiltrekingsmomentet.
	Feil dreieretning er stilt inn.	▶ Monter kappeskiven.  191
	Fremre del av sagarmen ikke festet.	▶ Få produktet reparert av <b>Hilti</b> service.
Kraftige vibrasjoner, snittet går videre.	Kappeskiven er ikke forskriftsmessig montert og strammet.	▶ Kontroller monteringen og tiltrekingsmomentet.
	Kappeskive skadd (uegnede spesifikasjoner, sprekker, manglende segmenter, bøyd, overopphetet, deformert osv.).	▶ Skift ut kappeskiven.
	Sentreringsbøssing feil montert.	▶ Kontroller at størrelsen på feste-hullet i kappeskiven stemmer med sentreringsansatsen på sentreringsbøssingen.
Diamantkappeskiven dreies og setter seg eventuelt fast.	Uegnet diamantkappeskive	▶ Bruk <b>Hilti</b> kappeskiver.
	Uegnet flens for diamantkappeskiven	▶ Bruk flensen for abrasive kappeskiver til kappeskiver av andre merker eller fra andre produsenter.
Kappemaskinen starter ikke eller bare motvillig.	Tom drivstofftank (ikke noe drivstoff i forgasser).	▶ Fyll drivstofftanken.  190
	Luftfilter tilsmusset.	▶ Skift ut luftfilteret.
	Motor våt (våt tennplugg).	▶ Tørk av tennpluggen og sylinderkammeret (Demonter tennpluggen  196).
	Feil drivstoffblanding.	▶ Tøm og skylk tanken og drivstoffledningen. ▶ Fyll drivstofftanken med riktig type drivstoff.
	Luft i drivstoffledning (ikke drivstoff i forgasser).	▶ Luft drivstoffledningen ved å trykke flere ganger på drivstoff-sugepumpen.
	Drivstoffilter tilsmusset (lite eller ikke noe drivstoff i forgasser).	▶ Rengjør drivstofftanken og skift ut drivstofffilteret.



Feil	Mulig årsak	Løsning
Kappemaskinen starter ikke eller bare motvillig.	Ingen eller bare svak tennpluggnist synlig (ved utmontert tennplugg).	<ul style="list-style-type: none"> <li>▶ Rengjør tennpluggen for elektroerosjon.</li> <li>▶ Kontroller elektrodeavstanden og juster den.</li> <li>▶ Skift ut tennpluggen.</li> <li>▶ Kontroller tennspole, kabel, pluggforbindelser og brytere, skift eventuelt ut defekte deler.</li> </ul>
	For lav kompresjon.	▶ Kontroller motorkompresjonen, og skift ved behov ut slitte deler (stempelringer, stempel, sylinder osv.).
	For lav omgivelsestemperatur.	▶ Varm opp kappemaskinen langsomt til romtemperatur og gjenta startprosedyren.
	Gnistfanger eller eksosutløp tilsmusset.	▶ Rengjør gnistfangeren eller eksosutløpet.
Lav motor-/kutteeffekt	Luftfilter tilsmusset.	▶ Skift ut luftfilteret.
	Ingen eller bare svak tennpluggnist synlig (ved utmontert tennplugg).	<ul style="list-style-type: none"> <li>▶ Rengjør tennpluggen for elektroerosjon.</li> <li>▶ Kontroller elektrodeavstanden og juster den.</li> <li>▶ Skift ut tennpluggen.</li> <li>▶ Kontroller tennspole, kabel, pluggforbindelser og brytere, skift eventuelt ut defekte deler.</li> </ul>
	Feil drivstoffblanding.	<ul style="list-style-type: none"> <li>▶ Tøm og skyll tanken og drivstoffledningen.</li> <li>▶ Fyll drivstofftanken med riktig type drivstoff.</li> </ul>
	Ikke egnede spesifikasjoner på kappeskiven i forhold til materialet som skal kappes.	▶ Skift kappeskive eller spør <b>Hilti</b> service til råds.
	Drivreim eller kappeskive slurer.	<ul style="list-style-type: none"> <li>▶ Kontroller skiveklemmingen.</li> <li>▶ Få produktet reparert av <b>Hilti</b> service.</li> </ul>
	For lav kompresjon.	▶ Kontroller motorkompresjonen, og skift ved behov ut slitte deler (stempelringer, stempel, sylinder osv.).
	Arbeid i en høyde på mer enn 1500 meter over havet.	▶ La <b>Hilti</b> service stille inn forgasseren.
	Ikke optimal blandingsinnstilling (drivstoff/luft-blanding).	▶ La <b>Hilti</b> service stille inn forgasseren.
	Kappeskiven blir ikke stående stille ved tomgang.	For høyt tomgangsturtall.
Halvgasstilling låst.		▶ Løsne halvgasstillingen.
Sentrifugalclutch defekt.		▶ Skift ut sentrifugalclutchen.
Kappeskiven roterer ikke.	For liten reimstramming eller reim defekt.	▶ Få produktet reparert av <b>Hilti</b> service.
Starterenheten virker ikke.	Koblingsklør ikke i inngrep.	▶ Rengjør koblingsklørne slik at de blir bevegelige igjen.



Feil	Mulig årsak	Løsning
Sagbladet roterer i mer enn 15 sekunder etter at du har sluppet sikkerhetsgasshåndtaket.	Bremsebåndet er slitt.	► Få produktet reparert av <b>Hilti</b> service.
	Bremse/bowdenkabelen går tregt.	► Få produktet reparert av <b>Hilti</b> service.

## 10 Avhending

**Hilti** produkter er i stor grad laget av resirkulerbart materiale.. En forskriftsmessig materialsortering er en forutsetning for resirkulering. I mange land tar **Hilti** ditt gamle apparat tilbake for gjenvinning. Spør **Hilti** service eller forhandleren.

### Boreslam

Fra et miljøsynspunkt er det problematisk å føre boreslam i vannveiene eller i avløpssystem uten egnet forbehandling.

► Ta kontakt med lokale myndigheter om gjeldende forskrifter.

Vi anbefaler følgende behandling:

- Samle opp boreslammet (for eksempel med våtsuger).
- La boreslammet skilles ut som bunnfall, og kast den faste delen på et avfallsdeponi (flokuleringsmiddel kan påskynde utskillingsprosessen).
- Før det gjenværende vannet (basisk, pH-verdi > 7) ledes inn i avløpssystemet, må det nøytraliseres ved å blande inn surt nøytraliseringsmiddel eller ved å fortynne med rikelig med vann.

## 11 Produsentgaranti

- Når det gjelder spørsmål om garantibetingelser, ber vi deg kontakte din lokale **Hilti**-partner.

## Alkuperäiset ohjeet

### 1 Tämän käyttöohjeen tiedot

#### 1.1 Tästä käyttöohjeesta

- **Varoitus!** Ennen tuotteen käyttämistä varmista, että olet lukenut ja ymmärtänyt tuotteen mukana toimitetun käyttöohjeen ja sen sisältämät ohjeet, neuvot sekä turvallisuus- ja varoitushuomautukset, kuvat ja tekniset erittelyt. Pehdy etenkin kaikkiin ohjeisiin, turvallisuus- ja varoitushuomautuksiin, kuviin, teknisiin erittelyihin sekä tuotteen osiin ja toimintoihin. Ellei määräyksiä, ohjeita ja neuvoja noudateta, aiheutuu sähköiskun, tulipalon, vakavien vammojen tai kuoleman vaara. Säilytä käyttöohje ja kaikki ohjeet sekä turvallisuus- ja varoitushuomautukset myöhempää käyttötarvetta varten.
- -tuotteet on tarkoitettu ammattikäyttöön, ja niitä saa käyttää, huoltaa tai korjata vain valtuutettu, koulutettu henkilö. Käyttäjän pitää olla hyvin perillä käyttöön liittyvistä vaaroista. Tuote ja sen varusteet saattavat aiheuttaa vaaratilanteita, jos kokemattomat henkilöt käyttävät tuotetta ohjeiden vastaisesti tai muutoin asiattomasti.
- Oheinen käyttöohje vastaa tekniikan tasoa painatushetkellä. Katso uusin versio internetistä Hiltin tuotesivustolta. Sinne pääset tässä käyttöohjeessa olevasta linkistä tai QR-koodilla, joka on merkitty symbolilla .
- Käyttöohjeen on oltava aina tuotteen luona käden ulottuvilla. Varmista, että tämä käyttöohje on mukana, kun luovutat tuotteen toiselle henkilölle.

#### 1.2 Merkkien selitykset

##### 1.2.1 Varoitushuomautukset

Varoitushuomautukset varoittavat tuotteen käyttöön liittyvistä vaaroista. Seuraavia varoitustekstejä käytetään:





## VAKAVA VAARA

### VAKAVA VAARA !

- ▶ Varoittaa uhkaavasta vaaratilanteesta, josta voi seurauksena olla vakava loukkaantuminen tai jopa kuolema.

## VAARA

### VAARA !

- ▶ Varoittaa mahdollisesta vaarasta, josta voi seurauksena olla vakava loukkaantuminen tai kuolema.

## VAROITUS

### HUOMIO !

- ▶ Varoittaa mahdollisesta vaaratilanteesta, josta voi seurata loukkaantuminen tai aineellinen vahinko.

### 1.2.2 Symbolit käyttöohjeessa

Tässä käyttöohjeessa käytetään seuraavia symboleita:

	Noudata käyttöohjetta
	Toimintaohjeita ja muuta hyödyllistä tietoa
	Kierrätyskelpoisten materiaalien käsittely
	Älä hävitä sähkölaitteita ja akkuja tavallisen sekajätteen mukana

### 1.2.3 Symbolit kuvissa

Kuvissa käytetään seuraavia symboleita:

	Nämä numerot viittaavat vastaavaan kuvaan tämän käyttöohjeen alussa.
	Numerointi kertoo työvaiheiden järjestyksen kuvissa ja saattaa poiketa numeroinnista tekstissä.
	Kohtanumeroita käytetään kuvassa <b>Yleiskuva</b> , ja ne viittaavat kuvatekstien numerointiin kappaleessa <b>Tuoteyhteenveto</b> .
	Tämän merkin tarkoitus on kiinnittää erityinen huomiosi tuotteen käyttöön ja käsittelyyn.

## 1.3 Tuotekohtaiset symbolit

### 1.3.1 Symbolit tuotteessa

Tuotteessa käytetään seuraavia symboleita:

	VAKAVA VAARA! Lue käyttöohjeesta kaikki turvallisuusohjeet ja noudata niitä. Noudattamatta jättäminen voi aiheuttaa vakavia tai kuolemaan johtavia loukkaantumisia.
	Pyörimissuuntanuoli teräsuojuksessa
	Moottorin pysäytysasento
	Moottorin käyntiasento
	Käynnistyspumppu
	Täyskaasusuuttimen säätöruuvi
	Joutokäyntisuuttimen säätöruuvi
	Joutokäynnin säätöruuvi



	Polttoaineseos
	Tankin korkin aukikiertoasuunta
/min	Kierrosluku
RPM	Kierrosta minuutissa
	Halkaisija
	Langaton tiedonsiirto

### 1.3.2 Varoitusmerkit

Tuotteessa käytetään seuraavia symboleita:

	Yleinen vaara
	Sinkoutuvien kipinöiden aiheuttama vaara
	Takaiskun aiheuttama vaara
	Vaara: älä hengitä myrkyllisiä höyryjä ja pakokaasuja
	Kuumien pintojen aiheuttama vaara
	Karan max. kierrosluku

### 1.3.3 Ohjesymbolit

Tuotteessa käytetään seuraavia symboleita:

	Käytä kuulosuojaimia, suojalaseja, hengityssuojainta ja suojakypärää
	Käytä suojakäsineitä
	Käytä turvakengkiä

### 1.3.4 Kieltoymbolit

Tuotteessa käytetään seuraavia symboleita:

	Älä käytä hammastettuja katkaisulaikkoja
	Älä käytä vaurioituneita katkaisulaikkoja
	Tupakointi ja avotulen käsittely kielletty

## 1.4 Tuotetiedot

-tuotteet on tarkoitettu ammattikäyttöön, ja niitä saa käyttää, huoltaa tai korjata vain valtuutettu, koulutettu henkilö. Käyttäjän pitää olla hyvin perillä käyttöön liittyvistä vaaroista. Tuote ja sen varusteet saattavat aiheuttaa vaarallanteita, jos kokemattomat henkilöt käyttävät tuotetta ohjeiden vastaisesti tai muutoin asiattomasti.

Tyypimerkinnän ja sarjanumeron löydät tyyppikilvestä.



- Kirjoita sarjanumero oheiseen taulukkoon. Tuotteen tiedot tarvitaan, jos esität kysymyksiä myynti- tai huoltoedustajallemme.

#### Tuotetiedot

Katkaisulaikkakone	DSH 600-X
Sukupolvi	01
Sarjanumero	

### 1.5 Vaatimustenmukaisuusvakuutus

Valmistaja vakuuttaa, että tässä kuvattu tuote täyttää sitä koskevien voimassa olevien lakien ja standardien vaatimukset. Kuva vaatimustenmukaisuusvakuutuksesta on tämän dokumentaation lopussa.

Tekninen dokumentaatio löytyy tästä:

Hilti Entwicklungsgesellschaft mbH | Zulassung Geräte | Hiltistraße 6 | 86916 Kaufering, DE

## 2 Turvallisuus

### 2.1 Yleiset turvallisuusohjeet

**⚠ VAROITUS Lue kaikki tähän tuotteeseen liittyvät turvallisuus- ja käyttöohjeet ja tekniset tiedot ja tutustu myös kuviin.** Seuraavien ohjeiden noudattamatta jättämisen seurauksena voi olla vakavia vammoja tai jopa kuolema.

**Säilytä kaikki turvallisuus- ja käyttöohjeet huolellisesti vastaisen varalle.**

### 2.2 Henkilöturvallisuus

- Käytä työhön sopivaa konetta. Älä käytä konetta muihin töihin kuin mihin se on tarkoitettu, vaan käytä sitä aina käyttötarkoituksen mukaisiin töihin, ja varmista, että se on teknisesti moitteettomassa kunnossa.
- Älä koskaan tee koneeseen minkäänlaisia muutoksia.
- Tuotetta saavat käyttää vain henkilöt, jotka ovat perehtyneet sen käyttöön ja jotka on koulutettu sen turvalliseen käyttöön ja jotka ymmärtävät sen käytöstä aiheutuvat vaarat. Tuotetta ei ole tarkoitettu lasten käyttöön.
- Ole valpas, kiinnitä huomiota työskentelyysi ja noudata tervettä järkeä tuotetta käyttäessäsi. Älä käytä tuotetta, jos olet väsynyt tai huumeiden, alkoholin tai lääkkeiden vaikutuksen alaisena. Tuotetta käytettäessä hetkellinenkin varomattomuus saattaa aiheuttaa vakavia vammoja.
- **Pidä katkaisulaikkakoneesta kunnolla kiinni molemmin käsin, ja pidä kehosi sekä kätesi asenossa, jossa pystyt hyvin vastustamaan takaiskuvoimia. Käytä aina lisäkahvaa, jos koneessa sellainen on, jotta pystyt parhaalla mahdollisella tavalla vastustamaan koneen takaiskuvoimia ja reaktiivoimia työn tekemisen ja aloittamisen aikana.** Käyttäjän pitää tuntea takaisu- ja reaktiivoimien aiheuttamat vaarat.
- Muita kuin tässä dokumentaatiossa kuvattuja leikkaustyökaluja ei saa käyttää.
- Märkäleikkauksessa älä käytä keinohartsisideaineisia katkaisulaikkoja, paitsi jos katkaisulaikkavalmistaja on ne tällaiseen työhön spesifioinut.
- Pienennysholkkeja ja/tai harjalikkoja ei saa käyttää.
- Koneen käyttämisen aikana käyttäjän ja välittömässä läheisyydessä olevien henkilöiden on käytettävä soveltuvia suojalaseja, suojakypäriä, kuulosuojaimia, suojakäsineitä ja kevyitä hengityssuojaimia.
- Käytä suojalaseja. Sirpaleet saattavat aiheuttaa vammoja ja vahingoittaa silmiä.
- Tiettyjen materiaalien kuten lyijypitoisen maalin, joidenkin puulajien, mineraalien ja metallien pölyt voivat olla terveydelle vaarallisia. Pölyjen ihokosketus tai hengittäminen saattaa aiheuttaa allergisia reaktioita ja/tai hengitystiesairauksia koneen käyttäjälle tai lähellä oleville henkilöille. Leikattaessa syntyvän pölyn määrän vähentämiseksi suositamme märkäleikkaustapaa. Varmista työpaikan hyvä tuuletus. Suositamme suodatusluokan P2 hengityssuojaimen käyttämistä. Noudata maakohtaisia eri materiaalien työstöstä annettuja ohjeita ja määräyksiä.
- Pidä aina molemmin käsin kiinni koneen käsikahvoista. Pidä käsikahvat puhtaina, kuivina sekä öljytöminä ja rasvattomina.
- Jos kierrosluku nousee itsestään, kytke käyttökytkin pysäytysasentoon Stop. Ota yhteys Hilti-huoltoon.
- Jos turvakaasukahva vapautetaan koneen käydessä täydellä kierrosluvulla, nopeuden hidastuessa syntyy lievä konetta eteenpäin kallistava voima. Valmistaudu siihen ja pidä koneen käsikahvoista kiinni molemmin käsin.
- Älä koskaan käytä konetta ilman teräsuojusta. Säädä teräsuojus oikein. Teräsuojus on kiinnitettävä kunnolla ja sellaiseen asentoon, että se antaa parhaan mahdollisen suojan siten, että mahdollisimman



pieni osa katkaisulaikasta on suojaamattomasti näkyvissä käyttäjän suuntaan. Varmista, että työssä syntyvät kipinät eivät aiheuta vaaraa. Teräsuojus suojaa käyttäjää murtuneen katkaisulaikan kappaleilta, katkaisulaikan tahallomalta koskettamiselta ja kipinöiden hallitsemattomalta sinkoilulta.

- ▶ Varo, ettet koske pyöriviin osiin - loukkaantumisvaara!
- ▶ Varmista aina tukeva seisoma-asento ja tasapaino. Siten voit paremmin hallita tuotetta yllättävissä tilanteissa. Vältä vaikeita työskentelyasentoja. Tuotetta käyttäessäsi pidä sitä siten, että pöly, kipinät ja työkaluterästä tai työkappaleesta mahdollisesti irtoavat palaset eivät suuntaudu itseäsi kohti. Älä kumarru katkaisulaikan yläpuolelle.
- ▶ Käytä työhösi soveltuvia vaatteita. Älä käytä löysiä työvaatteita tai koruja. Pidä hiukset, vaatteet ja käsineet loitolla liikkuvista osista. Väljät vaatteet, korut ja pitkät hiukset voivat takertua liikkuviin osiin.
- ▶ Jos kone tai katkaisulaikka on pudonnut, tarkasta koneen ja katkaisulaikan mahdolliset vauriot. Tarvittaessa vaihda katkaisulaikka.
- ▶ Sammuta kone, ennen kuin säädät teräsuojusta tai vaihdat katkaisulaikan.
- ▶ Käytä terän vaihdossa suojakäsineitä. Katkaisulaikan koskettaminen saattaa aiheuttaa haavoja ja palovammoja.
- ▶ Vältä märkäläikkauksessa syntyvän lietteen ihokosketusta.
- ▶ Asbestia sisältävää materiaalia ei saa työstää.
- ▶ Herkästi syttyviä materiaaleja kuten magnesiumia tai puuta/puupalkkeja ei saa katkaista tai työstää.
- ▶ Pidä työssäsi rentouttavia taukoja, joiden aikana tee sormivoimisteluliikkeitä varmistaaksesi sormiesi hyvän verenkierron. Pitempään jatkuva työnteke saattaa tänä vuoksi aiheuttaa verenkiertohäiriöitä tai sormien, käsien ja ranteiden hermokipuja.
- ▶ Ennen töiden aloittamista ota yhteys lujuuslaskelmista vastaavaan henkilöön, arkkitehtiin tai työnjohtoon. Urien tekeminen kantaviin seiniin tai muihin rakenteisiin voi vaikuttaa rakenteiden lujuuksiin, erityisesti jos rauditus-elementtejä tai kantavia elementtejä katkaistaan.
- ▶ Kun teet reikiä, varmista työstettävän kohdan taustapuoli. Putoamaan tai sinkoutumaan pääsevät palaset voivat aiheuttaa muille vammoja.
- ▶ Älä koskaan anna tuotteen käydä ilman valvontaa.
- ▶ Sammuta moottori ja odota, kunnes katkaisulaikka on täysin pysähtynyt, ennen kuin lasket tuotteen maahan/lattialle, siirrä sen seuraavaan työkohtaan tai kuljetat sitä.
- ▶ Jos käytät tuotetta ilman ulkoista vesipumppua, pumppukannen pitää olla aina asennettuna.
- ▶ Sammuta tuote aina käytön päätteeksi.
- ▶ Hoida tuotetta huolella. Tarkasta, etteivät osat ole murtuneet tai vaurioituneet siten, että tuotteen moitteeton toiminta vaarantuu. Korjauta vaurioituneet osat ennen tuotteen käyttämistä.
- ▶ Loukkaantumisvaaran minimoimiseksi käytä vain alkuperäisiä lisävarusteita ja lisälaitteita, joiden valmistaja on **Hilti**.
- ▶ Anna koulutettujen ammattihenkilöiden korjata tuote ja hyväksy korjauksiin vain alkuperäisiä varaosia. Siten varmistat tuotteen turvallisuuden säilymisen.
- ▶ Noudata kansallisia työturvallisuus- ja työsuojelumääräyksiä.

### 2.3 Sähköturvallisuus

- ▶ Tarkasta ennen työn aloittamista, onko työskentelyalueella rakenteiden sisälle asennettuja sähköjohtoja tai kaasu- ja vesiputkia. Koneen ulkopinnan metalliosista saatat saada sähköiskun, jos vahingossa osut sähköjohtoon.
- ▶ Organisoivat tehtävät työt etukäteen tutustuttuasi kohteeseen. Tarkasta, täytyykö kohteeseen sijoittaa varoitusmerkkejä ja pitääkö määrittää työskentelytätäisyys muihin henkilöihin.

### 2.4 Työpisteen turvallisuus

- ▶ Varmista työskentelyalueen hyvä valaistus.
- ▶ Älä työskentele suljetuissa tiloissa. Pakokaasun hiilimonoksidi, palamattomat hiilivedyt ja bentsoli voivat aiheuttaa tukehtumisen.
- ▶ Pidä työskentelyalue hyvässä järjestyksessä. Varmista, ettei työskentelyalueella ole esineitä, joihin saattaisit loukata itsesi. Työskentelyalueen epäjärjestys lisää onnettomuusriskiä.
- ▶ Pakokaasussa olevat tai leikatessa syntyvät kuumat kipinät voivat sytyttää tulipalon tai aiheuttaa räjähdyksen. Varmista, etteivät syntyvät kipinät pääse sytyttämään palavia aineita (bensiniä, kuivaa ruohoa jne.) tai räjähtäviä aineita (kaasuja jne.).
- ▶ Varmista vesipumpun asennuksen jälkeen, että ruuvit on kiristetty suositeltuun kiristystiukkuuteen.
- ▶ Varmista ennen vesipumpun asennusta, ettei veden syöttöpaine ylitä 6 baaria.



## 2.5 Nesteet (bensini ja öljy) ja höyryt

- ▶ Bensinihöyryjen hengittäminen ja bensiinin koskettaminen saattavat vaarantaa terveytesi.
  - ▶ Vältä bensiinin suoraa ihokosketusta. Käytä suojakäsineitä.
  - ▶ Vaihda ehdottomasti vaatteet, jos niille pääsee polttoainetta.
  - ▶ Varmista työskentelyalueen hyvä tuuletus, jotta et joudu hengittämään bensiinihöyryjä.
  - ▶ Käytä määräysten mukaisia polttoaineestioita.
- ▶ Älä tankkaa moottorin käydessä. Odota, kunnes moottori on jäähtynyt.
- ▶ Älä koskaan tupakoi tankatessasi, sillä se aiheuttaa tulipalo- ja räjähdysvaaran.
- ▶ Älä tankkaa tuotetta työskentelyalueella (vaan vähintään 3 m / 10 ft päässä työskentelykohdasta). Tankatessasi varo roiskuttamasta bensiiniä. Käytä sopivaa suppiloa.
- ▶ Vältä bensiinihöyryjen ja pakokaasujen hengittämistä. Varmista riittävä tuuletus.
- ▶ Älä käytä puhdistamiseen bensiiniä tai muita herkästi syttyviä nesteitä.

## 2.6 Katkaisutyöt katkaisulaikkoja käyttäen

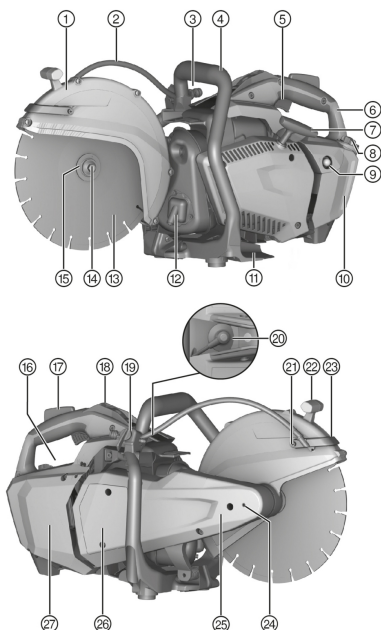
- ▶ Käytä vain sellaista katkaisulaikkaa, jonka sallittu kierrosluku on vähintään yhtä suuri kuin käyttökaran maksimikierrosluku.
- ▶ Varmista, että katkaisulaikan ulkohalkaisija ja paksuus vastaavat koneen mittatietoja.
- ▶ Älä koskaan käytä vaurioitunutta, soikeaa, kieroä tai tärisevää katkaisulaikkaa.
- ▶ Älä käytä vaurioituneita timanttikatkaisulaikkoja (murtumat runkolevyssä, murtuneet tai tylstyneet segmentit, vaurioitunut kiinnitysreikä, taipunut tai taittunut runkolevy, ylikuumentumisen aiheuttama voimakas värjäytyminen, timanttisegmenttien alta kulunut runkolevy, timanttisegmenttien sivuylitys hävinnyt jne.).
- ▶ Älä käytä hammastettua katkaisutyökalua.
- ▶ Aina kun kiinnität katkaisulaikkaa, varmista, että katkaisulaikan annettu pyörimissuunta on sama kuin käyttökaran pyörimissuunta. Kiinnitä aina vain yksi katkaisulaikka.
- ▶ Katkaisulaikkojen, laippojen ja muiden varusteiden pitää sopia tarkasti koneen karaan. Katkaisulaikat, jotka eivät sovi tarkasti koneen karaan, pyöriävät epätasaisesti ja tärisävät voimakkaasti sekä saattavat johtaa hallinnan menettämiseen ja katkaisulaikan murtumiseen.
- ▶ Käytä aina ehjää kiinnityslaippaa, jonka halkaisija sopii käytettävään katkaisulaikkaan. Sopiva kiinnityslaippa tukee katkaisulaikkaa ja vähentää siten katkaisulaikan murtumisvaaraa.
- ▶ Ohjaa tuotetta tasaisesti ja siten, ettei katkaisulaikkaan kohdistu sivusuuntaisia voimia. Aseta katkaisulaikka aina suoraan kulmaan työkappaleeseen nähden. Katkaisu- tai leikkaustyön aikana älä muuta leikkaamissuuntaa sivusuuntaista voimaa käyttäen tai katkaisulaikkaa kääntäen.
- ▶ Märkäleikkauksessa käytettyjä Abrasiv-katkaisulaikkoja saa käyttää vain saman päivän aikana, koska pitempään vaikuttava kosteus heikentää katkaisulaikan lujuutta.
- ▶ Älä kiinnitä puun sahaukseen tarkoitettuja sahanteriä.
- ▶ Käytä vain sellaisia katkaisulaikkoja, jotka ovat katkaisulaikkaa koskevien sovellettavien standardien mukaisia.
- ▶ Tarkasta ennen kiinnitystä ja käyttöä, ettei katkaisulaikassa ole mitään vaurioita. Älä kiinnitä vaurioituneita katkaisulaikkoja. Noudata katkaisulaikan valmistajan ohjeita.
- ▶ Ota keinohartsisidonnaisten kuituvahvisteisten katkaisulaikkojen viimeinen käyttöpäivä huomioon; älä käytä katkaisulaikkoja tämän päiväyksen jälkeen.



### 3 Kuvaus

#### 3.1 Tuoteyhteenvedo

##### 3.1.1 Bensiinimoottori-katkaisulaikkakone



- ① Teräsuojus
- ② Vedensyöttö
- ③ Vesiliitäntä
- ④ Etumainen käsikahva
- ⑤ Kaasuvipu
- ⑥ Taaempi käsikahva
- ⑦ Vaijerikäynnistin
- ⑧ Polttoainetankin korkki
- ⑨ Käynnistuspumppu
- ⑩ Tankin näyttö
- ⑪ Askelmalevy
- ⑫ Pakoputkenpää jossa kipinäsuodatin
- ⑬ Katkaisulaikka
- ⑭ Kiinnitysruuvi
- ⑮ Kiinnityslaippa
- ⑯ Tyypikilpi
- ⑰ Turvakaasukahva jossa integroitu jarrun käyttö
- ⑱ Käyttökytkin jossa integroitu puolikaasulukitus
- ⑲ Vesihana
- ⑳ Sytytystulpan pistoke
- ㉑ Vesisuuttimelle tarkoitettu puhdistusruuvi
- ㉒ Teräsuojuksen säädön kahva
- ㉓ Vesikaari jossa integroidut vesisuuttimet
- ㉔ Lukitusreikä katkaisulaikan vaihtamista varten
- ㉕ Sahausvarsi
- ㉖ Pumpukansi
- ㉗ Ilmansuodattimen kansi

#### 3.2 Tarkoituksenmukainen käyttö

Kuvattu tuote on moottorikäyttöinen katkaisulaikkakone asfaltin sekä kiviainespoisten tai metallisten rakennusmateriaalien kuiva- tai märkäleikkaamiseen timantti- tai Abrasiv-katkaisulaikkoja käyttäen. Tämä katkaisulaikkakone ei sovellu palo- tai räjähdysvaarallisessa ympäristössä käytettäväksi.

#### 3.3 Mahdollinen väärä käyttö

- ▶ Bensiinimoottorikäyttöistä katkaisulaikkakonetta ei saa käyttää lapiomaisesti.

#### 3.4 Käyttöön liittyviä ohjeita

- Pyri käyttämään märkäleikkaustapaa, jotta pölyä syntyy leikattaessa vähemmän. Itseimevää vesipumppua (lisävaruste) käyttämällä pystyt käyttämään konetta vesijohtoverkosta riippumatta eli esimerkiksi imemällä vettä suoraan astiasta.
- Älä leikkaa työkappaleen läpi yhdellä vedolla, vaan etene katkaisulaikkakoneella hitaasti useammalla edestakaisella liikkeellä haluttuun syvyyteen saakka.
- Kuivaleikkauksessa timanttikatkaisulaikan vaurioiden välttämiseksi nosta koneen käydessä katkaisulaikka aina 30–60 sekunnin välein noin 10 sekunnin ajaksi pois leikkauskohdasta.
- Älä teroita tylstyneitä timanttikatkaisulaikkoja (timantit eivät esillä sideaineesta) leikkaamalla erittäin karkeaa materiaalia kuten hiekkakiveä tai vastaavaa.



### 3.5 Katkaisulaikkojen tiedot

Tuotteessa on käytettävä standardin EN 13236 mukaisia timanttikatkaisulaikkoja. Tuotteessa voidaan myös käyttää standardin EN 12413 mukaisia keinohartsisidonnaisia kuituvahvisteisia katkaisulaikkoja (suoria, ei taivutettuja, tyyppi 41) metallimateriaalien työstössä.

Noudata katkaisulaikan valmistajan antamia käyttö- ja kiinnitysohjeita.

### 3.6 Toimituksen sisältö

Bensiinimoottori-katkaisulaikkakone, työkalusarja DSH 600-X, kuluvien osien sarja DSH 600-X, käyttöohje. Muita tälle tuotteelle hyväksytyjä järjestelmätuotteita löydät **Hilti Store** -liikkeestä tai nettiosoitteesta: [www.hilti.group](http://www.hilti.group)

### 3.7 Sahanteräjarru

Tuotteessa on integroitu sahanteräjarru, joka lisää käyttäjän turvallisuutta.

Sahanterä pyörii turvakaasukahvan vapauttamisen jälkeen enintään 10 sekunnin ajan.



Jos turvakaasukahva vapautetaan koneen käydessä täydellä kierrosluvulla, nopeuden hidastuessa syntyy lievä konetta eteenpäin kallistava voima. Sen vuoksi pidä aina molemmin käsin kiinni käsikahvoista.

### 3.8 Käyttömateriaali ja kuluvat osat

- Ilmansuodatin
- Vaijeri
- Käynnistin
- Bensiinisuodatin
- Sytytystulppa
- Työkalusarja
- Sylinterisarja
- Kiinnitysruuvi kokonaan
- Laippa (jossa integroitu keskitysrengas 20 mm/1") voimakkaasti leikkaavalle katkaisulaikalle
- Laippa (jossa integroitu keskitysrengas 20 mm/1") timanttikatkaisulaikalle

## 4 Tekniset tiedot

### 4.1 Bensiinimoottori-katkaisulaikkakone

	DSH 600-X
Iskutilavuus	63,3 cm <sup>3</sup>
Paino timanttilaikkalaipan kanssa, ilman katkaisulaikkaa, polttoainetankki tyhjänä	9,85 kg
Nimellisteho kierrosluvulla 8500/min standardina ISO 7293	3,2 kW
Karan max. kierrosluku	5 080/min
Katkaisulaikan maksimikierrosluku	5 080/min
Max. sahausvyvyys	120 mm
Kaasutin	Walbro; malli: WT-1203

### 4.2 Muut tekniset tiedot

	DSH 600-X
Moottorityyppi	Kaksitahtimoottori / yksisylinterinen / ilmajäähdytteinen
Moottorin maksimikierrosluku	8 700/min
Tyhjäkäyntikierrosluku	2900 ± 200/min
Sytytysjärjestelmä (tyyppi)	Elektroninen
Sytytystulpan kärkiväli	0,7 mm



	<b>DSH 600-X</b>
<b>Sytytystulppa</b>	NGK, tyyppi: CMR7A
<b>Sytytystulpan kiinnityksen kiristystiukkuus</b>	12 Nm
<b>Polttonesteseos</b>	API-T-öljy 2 % (1:50)
<b>Polttonestetankin tilavuus</b>	0,87 l
<b>Katkaisulaikan kiinnitysreikä / keskitysholkin keskitinosan halkaisija</b>	20 mm
<b>Katkaisulaikan kiinnitysreikä / keskitysholkin keskitinosan halkaisija</b>	25,4 mm
<b>⚠ Laipan minimiulkohalkaisija timanttikatkaisulaikoille (vain teräsydinlaikat; laipassa on merkintänä "FOR DIAMOND ABRASIVE STEEL CORE WHEELS ONLY".)</b>	60 mm
<b>⚠ Laipan minimiulkohalkaisija voimakkaasti leikkaaville katkaisulaikoille (seossidoslaikat)</b>	78 mm
<b>Katkaisulaikan maksimiulkohalkaisija</b>	300 mm
<b>Katkaisulaikan maksimipaksuus (vain teräsydinlaikat)</b>	4,5 mm
<b>Katkaisulaikan maksimipaksuus (seossidoslaikat)</b>	4,0 mm
<b>Katkaisulaikan kiinnityksen kiristystiukkuus</b>	25 Nm

#### 4.3 Pakokaasujen päästöarvot

Määritellyt arvot määritettiin laboratorio-olosuhteissa ja ne ovat saavutettu testaamalla moottorityyppiä edustavaa moottoria kiinteällä testisyklillä.

<b>Päästöarvot CO<sub>2</sub> [g/kWh]</b>	1 010,61
---	----------

#### 4.4 Melutiedot ja värinäarvot

Tässä käyttöohjeessa annetut äänenpaine- ja värinäarvot on mitattu standardoitujen mittausmenetelmien mukaisesti, ja näitä arvoja voidaan käyttää bensiinimoottori-katkaisulaikkakoneiden vertailussa. Ne soveltuvat myös altistumisten tilapäiseen arviointiin.

Annetut arvot koskevat koneen pääasiallisia käyttötarkoituksia. Jos konetta kuitenkin käytetään muihin tarkoituksiin, poikkeavia työkaluteriä käyttäen tai puutteellisesti huollettuna, arvot voivat poiketa tässä ilmoitetuista. Tämä saattaa merkittävästi lisätä altistumista koko työskentelyajan aikana.

Altistumisia tarkasti arvioitaessa on otettava huomioon myös ne ajat, jolloin kone on kytketty pois päältä tai jolloin kone on päällä, mutta sillä ei tehdä varsinaista työtä. Tämä saattaa merkittävästi vähentää altistumista koko työskentelyajan aikana.

Käyttäjän suojaamiseksi melun ja/tai värinän vaikutukselta ryhdy tarpeellisiin turvatoimenpiteisiin kuten: Koneen ja siihen kiinnitettävien työkaluterien huolto, käsien lämpimänä pitäminen, työtehtävien organisointi.

##### Melupäästöarvot

<b>Melupäästön äänenpainetaso standardin EN ISO 19432-1 (ISO 11201) mukaan (<math>L_{pa,eq}</math>)</b>	102 dB(A)
<b>Epävarmuus</b>	1,9 dB(A)
<b>Mitattu äänitehotaso standardin 2000/14/EC (ISO 3744) mukaan (<math>L_{wa}</math>)</b>	113 dB / 1pW
<b>Epävarmuus</b>	1,1 dB / 1pW
<b>Taattu äänitehotaso standardin 2000/14/EC (ISO 3744) mukaan (<math>L_{wa}</math>)</b>	115 dB / 1pW

##### Tärinän kokonaisarvot

Äänenpainetaso ja värinäarvot on määritetty ottamalla huomioon 1/7 joutokäyntiä ja 6/7 täyskuormitusta.

<b>Tärinäarvo EN ISO 19432-1 etummaisessa kahvassa (<math>a_{hv,eq}</math>)</b>	≤ 2,5 m/s <sup>2</sup>
<b>Epävarmuus</b>	1,8 m/s <sup>2</sup>
<b>Tärinäarvo EN ISO 19432-1 taaemmassa kahvassa (<math>a_{hv,eq}</math>)</b>	≤ 2,5 m/s <sup>2</sup>
<b>Epävarmuus</b>	0,9 m/s <sup>2</sup>





## 5 Käyttöönotto

### 5.1 Polttoaine

Kaksitahtimoottori käyttää polttoaineena bensiinin ja öljyn seosta. Polttoaineseoksen laatu vaikuttaa ratkaisevasti moottorin toimintaan ja käyttöikään.



#### VAARA

**Loukkaantumisvaara.** Bensiinihöyryjen hengittäminen ja bensiinin koskettaminen saattavat vaarantaa terveytesi.

- ▶ Vältä bensiinin suoraa ihokosketusta. Käytä suojakäsineitä.
- ▶ Vaihda ehdottomasti vaatteet, jos niille pääsee polttonestettä.
- ▶ Varmista työskentelyalueen hyvä tuuletus, jotta et joudu hengittämään bensiinihöyryjä.
- ▶ Käytä määräysten mukaisia polttonesteasioita.

#### 5.1.1 Kaksitahtiöljyn käyttö

- ▶ Käytä ilmajäähdytteisiin moottoreihin tarkoitettua korkealaatuista kaksitahtiöljyä, joka täyttää vähintään API-TC-luokituksen.

#### 5.1.2 Bensiini

- ▶ Käytä normaali- tai korkeaktaanista bensiiniä, jonka oktaaniluku on vähintään 89 RON.



Käytettävään polttonesteeseen saa sekoittaa enintään 10 % alkoholia (esimerkiksi etanolia, metanolia tms.), sillä muutoin moottorin käyttöikä lyhenee merkittävästi.

#### 5.1.3 Polttoaineen sekoittaminen



Jos käytät polttoainetta, johon olet sekoittanut öljyä väärässä suhteessa tai johon olet sekoittanut soveltumatonta öljyä, moottori vaurioituu.

Käytä sekoitussuhdetta 1:50. Se tarkoittaa 1 osaa korkealaatuista kaksitahtiöljyä API-TC ja 50 osaa bensiiniä (esimerkiksi 100 ml öljyä ja 5 litraa bensiiniä kanisteriin täytettynä).

1. Täytä polttoainesäiliöön tarpeellinen määrä kaksitahtiöljyä.
2. Täytä polttoainesäiliöön bensiini.
3. Sulje polttoaineastia.
4. Sekoita polttoaineseos polttoaineastiaa ravistamalla.



Jos käytettävän kaksitahtiöljyn tai bensiinin laatu on tuntematon, nosta sekoitussuhteeksi 1:25.

#### 5.1.4 Polttonesteen lisääminen

1. Sekoita polttoneste (kaksitahtiöljyn ja bensiinin seos) ravistamalla polttonesteastiaa.
2. Aseta tuote tukevasti pystyasentoon.
3. Avaa polttonestetankki kiertämällä sen korkkia vastapäivään ja irrota korkki.
4. Täytä polttonestettä suppiloa käyttäen hitaasti.
5. Sulje polttonestetankki laittamalla sen korkki paikalleen ja kiertämällä sitä myötäpäivään.
6. Sulje polttonesteastia.

### 5.2 Asennus- ja säätötyöt



#### VAARA

**Loukkaantumisvaara.** Pyörivän katkaisulaikan koskettaminen saattaa aiheuttaa vammoja. Koneen kuumat osat tai kuuma katkaisulaikka saattavat aiheuttaa palovammoja.

- ▶ Aina ennen kiinnitys- tai muutostöitä sammuta moottori ja varmista, että katkaisulaikka on täysin pysähtynyt ja kone jäähtynyt.
- ▶ Käytä suojakäsineitä.



**5.2.1 Katkaisulaikan kiinnitys 2, 3, 4****VAARA**

**Loukkaantumis- ja vaurioitumisvaara.** Soveltumattomat katkaisulaikat tai kiinnitysosat saattavat rikkoutua käytön aikana tai johtaa tuotteen hallinnan menettämiseen tai työkaluterän murtumiseen.

- ▶ Varmista, että katkaisulaikan sallittu kierros-luku on vähintään yhtä suuri kuin tuotteessa ilmoitettu käyttökaran maksimikierros-luku. Katkaisulaikkojen, laippojen ja ruuvien kiinnitys pitää sopia koneeseen.
- ▶ Käytä vain katkaisulaikkoja, joiden kiinnitysreiän halkaisija on 20 mm tai 25,4 mm (1") ja jotka sopivat keskitysholkkiin.
- ▶ Käytä vain suurikokoista laippaa halkaisijaltaan 78 mm (3"), jotta voimakkaasti leikkaavan katkaisulaikan kiinnitys on turvallinen.

**VAARA**

**Loukkaantumis- ja vaurioitumisvaara.** Vaurioitunut katkaisulaikka voi murtua.

- ▶ Jos katkaisulaikkaan on kohdistunut isku, tarkasta katkaisulaikan vauriot ja tarvittaessa vaihda se.
- ▶ Älä koskaan käytä vaurioitunutta, soikeaa, kieroä tai tärisävää katkaisulaikkaa.
- ▶ Älä käytä keinohartsisidonnaisia kuituvahvistettuja katkaisulaikkoja, joiden viimeinen käyttöpäivä on ylittynyt tai jotka vesi on jo pehmentänyt.

**VAARA**

**Loukkaantumis- ja vaurioitumisvaara.** Kiinnitysruuvien kiristäminen liian tiukka voi aiheuttaa kiinnitysruuvien tai sen aluslevyn vaurioitumisen tai murtumisen.

- ▶ Kiristä kiinnitysruuvi aina ohjeenmukaiseen kiristystiukkuuteen.
- ▶ Varmista, ettei kiristä kiinnitysruuvia liian tiukka.

**VAARA**

**Loukkaantumisvaara!** Jos katkaisulaikka kiinnitetään tai irrotetaan virheellisesti, irtoamaan pääsevät osat voivat osua silmiin ja aiheuttaa vammoja.

- ▶ Työkaluterää vaihtaessasi käytä aina silmäsuojaimia (suojalaseja).

1. Laita lukitustappi hinnan suojuksen reikään ja kierrä katkaisulaikkaa, kunnes lukitustappi lukittuu.
2. Avaa kiinnitysruuvi avaimella vastapäivään kiertäen ja irrota se ja levy.
3. Poista lukitustappi.
4. Irrota kiinnityslaippa ja katkaisulaikka.
5. Tarkasta, että kiinnitettävän katkaisulaikan kiinnitysreikä vastaa keskitysholkin keskitinosaa.



Keskitysholkissa on toisella puolella keskitinosa, jonka halkaisija on 20 mm, ja vastakkaisella puolella keskitinosa, jonka halkaisija on 25,4 mm (1").

6. Puhdista kiinnitys- ja keskityspinnat tuotteesta ja katkaisulaikassa.
7. Valitse jokin seuraavista vaihtoehdoista.

**Vaihtoehto 1/2**

- ▶ Käytä vain suurikokoista laippaa, jotta voimakkaasti leikkaavan katkaisulaikan kiinnitys on turvallinen.

**Vaihtoehto 2/2**

- ▶ Timanttilaikkojen yhteydessä käytä pientä laippaa, jotta koko leikkausvyövyys on käytettävissä.
8. Aseta katkaisulaikka käyttöakseliin keskitysolakkeeseen ja varmista laikan oikea pyörimissuunta.
    - ▶ Pyörimissuuntanuoli katkaisulaikassa vastaa tuotteeseen merkittyä pyörimissuuntaa.
  9. Aseta kiinnityslaippa ja levy käyttöakseliin ja kiristä kiinnitysruuvi kiinni myötäpäivään kiertäen.
  10. Laita lukitustappi lukitusreikään hinnan suojuksessa ja kierrä katkaisulaikkaa, kunnes lukitustappi lukittuu.
  11. Kiristä kiinnitysruuvi kiinni (kiristystiukkuus: 25 Nm).
  12. Poista lukitustappi.

**VAROITUS**

**Loukkaantumis- ja vaurioitumisvaara.** Vaurioitunut työkaluterä voi murtua.

- ▶ Älä koskaan käytä vaurioitunutta, soikeaa, kieroä tai tärisävää työkaluterää.
- ▶ Pysy pois vaara-alueelta.

13. Uuden katkaisulaikan kiinnittämisen jälkeen käytä konetta kuormittamatta täydellä kierrosluvulla noin 1 minuutin ajan.



## 5.2.2 Teräsuojuksen säätö

### VAARA

**Loukkaantumisvaara.** Katkaisulaikka ja sinkoutuvat kappaleet tai kipinät voivat osuessaan aiheuttaa vammoja.

- ▶ Säädä teräsuojus siten, että leikattaessa syntyvät hiukkaset ja kipinät suuntautuvat pois päin koneen käyttäjältä ja koneesta.
- ▶ Tartu teräsuojukseen sen kahvasta ja kierrä teräsuojus haluamaasi asentoon.



Varmista, ettei teräsuojuksen aukko osoita käyttäjään päin.

## 5.2.3 Vesipumpun (lisävaruste) kiinnitys 5

1. Kytke tuote pois päältä.
2. Irrota pumppukannen kolme kiinnitysruuvia, irrota pumppukansi ja säilytä pumppukansi varmassa paikassa.



Jos tuotetta käytetään ilman vesipumppua, pumppukannen pitää olla asennettuna.

3. Aseta vesipumppu paikalleen ja katkaisulaikkaa kevyesti pyörittämällä suuntaa vesipumpun ja sen käyttökotelossa olevat hammastukset kohdakkain siten, että hampaat tarttuvat toistensa väleihin.
  - ▶ Tämä asento on koodattu, joten väärin asentaminen ei ole mahdollista.
4. Kierrä kolme kiinnitysruuvia paikoilleen ja kiristä ne kiinni.
  - ▶ **Kiristystiukkuus:** 8 Nm
5. Liitä pumpun letku liitintään katkaisulaikkakoneessa.
6. Irrota pölysuojus vesiliitännän letkun päästä.
7. Varmista, ettei veden syöttöpaine ylitä 6 baaria.
  - ▶ Tarvittaessa alenna veden syöttöpainetta!
8. Liitä vesipumppu vedentuloon tai laita imuletku esimerkiksi vesitynnyriin.



Jos vesipumppua ei ole liitetty vesiliitintään, asenna pölysuojus vesiliitännän letkun päähän.

## 5.2.4 Vesipumpun (lisävaruste) irrotus

1. Kytke tuote pois päältä.
2. Irrota vedentulo vesipumpusta.
3. Aseta pölysuojus vesiliitännän letkun päähän.
4. Irrota pumpun ja tuotteen välinen yhteys.
5. Irrota pumpusta sen kolme kiinnitysruuvia ja irrota pumppu.
6. Laita pumpun suojus paikalleen.
7. Kierrä kolme kiinnitysruuvia paikoilleen ja kiristä ne kiinni.
  - ▶ **Kiristystiukkuus:** 4 Nm

## 5.2.5 Pyörien (lisävaruste) asennus 6

1. Löystytä suojalevyn kummatkin alemmat kiinnitysruuvit.
2. Kiinnitä pohjalevy kummallakin ruuvilla.
3. Kiinnitä pohjalevyn molemmille puolille pyörät ja aluslevyt sekä ruuvit.

## 6 Käyttö

### 6.1 Moottorin käynnistys 7

#### VAKAVA VAARA

**Tukehtumisvaara.** Pakokaasun hiilimonoksidi, palamattomat hiilivedyt ja bentsoli voivat aiheuttaa tukehtumisen.

- ▶ Älä työskentele suljetuissa tiloissa, montuissa tai muissa syvennyksissä, ja varmista hyvä tuuletus.



**VAARA**

**Palovammavaara.** Moottorin käydessä syntyvät pakokaasut ovat erittäin kuumia. Sammuttamisen jälkeenkin moottori on pitkän aikaa kuuma.

- ▶ Käytä suojakäsineitä ja vältä kuuman pakoputken koskettamista.
- ▶ Älä laske kuumaa konetta syttyvien materiaalien päälle.

**VAARA**

**Loukkaantumisvaara.** Rikkoutunut pakoputki aiheuttaa melutason nousun sallittua suuremmaksi, mikä lisää kuulovaurioiden vaaraa.

- ▶ Älä koskaan käytä tuotetta, jos pakoputki on vaurioitunut ja/tai siihen on tehty muutoksia tai jos se puuttuu.

**VAARA**

**Loukkaantumisvaara käytettäessä ilman että vesipumpun kansi on asennettuna** Jos vesipumpun liitäntään kosketaan kesken käytön, seurauksena on vammoja.

- ▶ Varmista ennen käyttöä, että vesipumpun kansi on asennettu asianmukaisesti paikalleen.

**VAARA**

**Herkästi syttyvien aineiden ja kaasujen aiheuttama loukkaantumisvaara.** Seurauksena voi olla palovammoja tai jopa kuolema.

- ▶ Älä käytä tuotetta, jos lähellä on syttyviä aineita tai kaasuja.
- ▶ Varmista riittävä tuuletus.

**VAROITUS**

**Kun vesipumppu on asennettuna, sormien puristumisvaara tai palovammavaara on olemassa.** Pumpukotelon koskettaminen saattaa aiheuttaa palovammoja.

- ▶ Tartu etupään käsikahvaan vain ylhäältä ja vasemmalta.

1. Paina turvakaasukahvaa ja pidä painettuna.
2. Paina kaasuvipua ja pidä painettuna.
3. Työnnä käyttökytkin asentoon "Start".
4. Vapauta turvakaasukahva ja kaasuvipu.
  - ▶ Puolikaasuasento kytkeytyy käyttöön.
5. Kylmäkäynnistyksen yhteydessä paina käynnistuspumpua 2–3 kertaa, kunnes pumpun nuppi on täynnä polttoainetta.
6. Tarkasta, että katkaisulaikka pyörii vapaasti.
7. Aseta vasen jalkasi askelmalevylle.
8. Vedä oikealla kädelläsi hitaasti käynnistinvaijerista, kunnes tunnet vastuksen.
9. Vedä käynnistinvaijeri voimakkaasti ulos.
10. Toista tämä vaihe, kunnes moottori käynnistyy.
11. Heti kun moottori käy, sinun on painettava kaasuvipua hiukan.
  - ▶ Puolikaasulukitus kytkeytyy pois käytöstä ja moottori alkaa käydä tyhjäkäynnillä.

**6.2 Tarkastukset moottorin käynnistämisen jälkeen**

1. Tarkasta, että katkaisulaikka on pysähdyksissä moottorin käydessä tyhjäkäyntiä ja että hetkellisen täyskaasun antamisen jälkeen katkaisulaikka jälleen pysähtyy kokonaan moottorin käydessä taas tyhjäkäyntiä.
  - ▶ Jos katkaisulaikka pyörii moottorin käydessä tyhjäkäyntiä, laske tyhjäkäyntikierroslukua. Jos se ei ole mahdollista, vie tuote **Hilti**-huoltoon.
2. Tarkasta käyttökytkimen moitteeton toiminta. Työnnä käyttökytkin sammutusasentoon **Stop**.
3. Jos moottori ei sammu, paina käynnistuspumpua. Jos se ei auta, irrota sytytystulpan pistoke ja vie tuote **Hilti**-huoltoon.



### 6.3 Moottorin sammutus

#### VAARA

**Loukkaantumisvaara.** Pyörivä katkaisulaikka voi murtua ja/tai materiaalia voi sinkoutua hallitsemattomasti.

- ▶ Anna katkaisulaikan pysähtyä kokonaan, ennen kuin lasket katkaisulaikkakoneen kädestäsi.

1. Vapauta kaasuvipu.
2. Työnnä käyttökytkin sammutusasentoon "Stop".
  - ▶ Moottori sammuu.

### 6.4 Katkaisutekniikka

Jos bensiinimoottorikäyttöinen katkaisulaikkakone viedään merkitylle alueelle, on olemassa takaiskuvaara. Takaisku aiheutuu tuotteen vääristä tai virheellisestä käytöstä. Noudata turvallisuusohjeita ja seuraavassa kuvattuja käyttöön liittyviä ohjeita takaiskun välttämiseksi.

- ▶ Vältä työkaluterän viemistä työstettävään materiaaliin merkityllä alueella.
- ▶ Nosta bensiinimoottorikäyttöisen katkaisulaikkakoneen kierroslukua täysille ennen kuin aloitat leikkaamisen.
- ▶ Upota työkaluterä hitaasti materiaaliin konetta painamalla.
- ▶ Työskentele rauhallisella, materiaalille soveltuvalla syötöllä.

Työn edistymisen hidastuminen voi olla merkki laikan timanttisegmenttien tylstymisestä. Voit teroittaa segmentit leikkaamalla hiovaa materiaalia (**Hilti**-teroituslevy tai hankaava kalkkikiekkakivi).

- ▶ Ohjaa bensiinimoottorikäyttöistä katkaisulaikkakonetta tasaisesti ja siten, ettei katkaisulaikkaan kohdistu sivusuuntaisia voimia.
- ▶ Pidä bensiinikäyttöisestä katkaisulaikkakoneesta aina käsikahvoista molemmin käsin kiinni. Pidä käsikahvat kuivina, puhtaina, öljyttöminä ja rasvattomina.
- ▶ Varmista, ettei työskentelyalueella ja erityisesti leikkaussuunnan alueella ole ketään. Pidä muut henkilöt noin 15 m päässä työskentelypisteestäsi.

### 6.5 Jumittumisen välttäminen

Jos katkaisulaikka jumittuu, tuote saattaa pyrkiä irtoamaan käyttäjän otteesta.

#### VAROITUS

**Murtumisvaara tai takaiskuvaara.** Katkaisulaikan ylikuormittaminen johtaa laikan kiertymiseen. Leikkausuraan kiinni tarttuva katkaisulaikka lisää takaiskun vaaraa ja katkaisulaikan murtumisvaaraa.

- ▶ Älä päästä katkaisulaikkaa juuttumaan kiinni ja leikattaessa vältä liiallista painamista.
- ▶ Älä yritä heti saavuttaa suurta leikkaussyvyyttä.
- ▶ Katkaise paksu työkappale mahdollisuuksien mukaan aina useammalla leikkausvedolla.
- ▶ Katkaise aina vain yksi työkappale kerrallaan.
- ▶ Tue levyt tai suuremmat työkappaleet siten, että leikkausuran kaventuminen ei aiheuta katkaisulaikan kiinni juuttumista.

### 6.6 Takaiskun välttäminen

Takaiskulla tarkoitetaan pyörivän katkaisulaikan kiinni tarttumisen tai juuttumisen aiheuttamaa koneen reaktiota. Kiinni tarttuminen tai jumittuminen aiheuttaa pyörivän työkaluterän äkillisen pysähtymisen. Sen seurauksena tuote ponnahtaa juuttumiskohdasta työkaluterän pyörimissuuntaan nähden vastakkaiseen suuntaan.

Jos esimerkiksi katkaisulaikka tarttuu kiinni tai juuttuu työkappaleeseen, katkaisulaikan työkappaleeseen upotettu reuna pureutuu kiinni, minkä seurauksena katkaisulaikka voi rikkoutua tai kone saattaa iskeä takaisin. Katkaisulaikka voi liikkua tällöin koneen käyttäjää kohti tai käyttäjästä pois päin. Mitä kauempana käyttäjästä katkaisulaikka juuttuu, sitä suuremmaksi takaiskun todennäköisyys kasvaa. Tällöin katkaisulaikka saattaa myös murtua.

Takaisku aiheutuu tuotteen vääristä tai virheellisestä käytöstä. Sen esiintymistä voit välttää noudattamalla seuraavassa annettuja ohjeita. Leikattaessa lattian suuntaisesti katkaisulaikan juuttuminen voi saada tuotteen ponnahtamaan hallitsemattomasti eteenpäin. Pystysuuntaan leikattaessa, esimerkiksi kun kyseessä on seinä, katkaisulaikan juuttuminen voi saada tuotteen ponnahtamaan hallitsemattomasti ylöspäin.



- ▶ Vie katkaisulaikka aina ylhäältäpäin leikattavaa työkappaletta vasten kaasuvipu pohjaan painettuna.
  - ▶ Katkaisulaikka saa koskettaa työkappaletta vain yhdestä kohtaa pyörimispisteensä alapuolelta.
- ▶ Ole erityisen varovainen, kun asetat katkaisulaikkaa jo olemassa olevaan leikkausuraan.

## 7 Huolto ja kunnossapito

### VAARA

**Loukkaantumiswaara.** Pyörivän katkaisulaikan tai koneen kuumien osien koskettaminen saattaa aiheuttaa haavoja ja palovammoja.

- ▶ Sammuuta moottori aina huolto-, korjaus-, puhdistus- tai kunnostustöiden tekemistä varten ja anna tuotteen jäähtyä.

### 7.1 Huototaulukko

1 - Ennen työn aloittamista | 2 - Puolivuositain | 3 - Tarvittaessa

	1	2	3
Kiristä ruuvit ja mutterit, joihin pääsee käsiksi ulkopuolelta.	x	x	x
Tarkasta moitteeton kunto, täydellisyys ja vuodot. → Tarvittaessa korjaa	x		
Tarkasta likaisuus. → Tarvittaessa korjaa	x		
Tarkasta käyttölaitteiden moitteeton toiminta. → Tarvittaessa korjaa	x		
Tarkasta katkaisulaikan moitteeton kunto. → Tarvittaessa vaihda	x		
Tarkasta polttoainesuodattimen likaisuus. → Tarvittaessa vaihda		x	x
Vaihda ilmansuodatin, jos tuote ei käynnisty tai jos moottorin teho on selvästi heikentynyt.			x
Puhdista tai vaihda sytytystulppa, jos tuote ei käynnisty tai jos se käynnistyy huonosti.			x
Säädä joutokäyntierrosluku, jos katkaisulaikka pyörii moottorin joutokäynnillä.			x
Korjauta tuote <b>Hilti</b> -huollossa, jos hihna luistaa katkaisulaikkaa kuormitettaessa.			x

### 7.2 Ilmansuodattimen puhdistus tai vaihto

#### HUOMIO

**Vaurioitumisvaara.** Sisään tunkeutuva pöly tuhoaa tuotteen.

- ▶ Älä koskaan käytä konetta ilman ilmansuodatinta tai jos ilmansuodatin on vaurioitunut.
- ▶ Ilmansuodatinta vaihdettaessa tuotteen pitää olla pystyasennossa eikä kyljellään. Varmista, ettei ilmansuodattimen alla olevalle suodatintasolle pääse pölyä.



Vaihda ilmansuodatin, jos moottorin teho on selvästi heikentynyt tai jos moottori käynnistyy huonosti.

1. Irrota ilmansuodattimen kannen kiinnitysruuvit ja irrota kansi.
2. Puhdista ilmansuodattimesta ja suodatinkotelosta pöly huolellisesti (käytä pölynimuria).
3. Irrota ilmansuodatin.
4. Aseta uusi ilmansuodatin paikalleen.
5. Aseta ilmansuodattimen kansi paikalleen ja kiristä sen kiinnitysruuvit kiinni.



### 7.3 Katkenneen käynnistinvaijerin vaihto 11

#### HUOMIO

**Vaurioitumisvaara.** Liian lyhyt käynnistinvaijeri voi vaurioittaa koteloa.

► Älä missään tapauksessa jatka rispaantuneen käynnistinvaijerin käyttämistä, vaan vaihda se.

1. Löystytystä neljä kiinnitysruuvia ja irrota käynnistinkokonaisuus.
2. Irrota suojuksen kaksi kiinnitysruuvia ja irrota suojus.
3. Irrota vaijerin kappaleet kelasta ja käynnistinkahvasta.
4. Tee uuden käynnistinvaijerin toiseen päähän tiukka solmu ja ohjaa vaijerin vapaa pää ylhäältä vaijerikelaan.
5. Ohjaa vaijerin vapaa pää alhaalta käynnistinkotelossa olevan reiän läpi ja alhaalta käynnistinkahvan läpi ja tee sitten vaijerin tähänkin päähän tiukka solmu.
6. Vedä käynnistinvaijeri kuvan mukaisesti kotelosta ja ohjaa se kelan uran läpi.
7. Pidä käynnistinvaijeria lähellä kelan uraa ja kierrä kela myötöpäivään rajoittimeen saakka.
8. Kierrä kela rajoitinpisteestä vähintään  $\frac{1}{2}$  kierrosta ja enintään  $1 \frac{1}{2}$  kierrosta takaisinpäin, kunnes kelan ura on kohdakkain käynnistinkotelossa olevan läpivientikohdan kanssa.
9. Pidä kelasta kiinni ja vedä vaijeri käynnistinkahvan suuntaan ulos kotelosta.
10. Pidä vaijeri jännityksessä ja vapauta kela, jotta käynnistinvaijeri voi itsestään kelaautua sisään.
11. Vedä käynnistinvaijeri ulos rajoittimeen saakka ja tarkasta, että kela voi tässä asennossa kiertää kädellä vielä vähintään  $\frac{1}{2}$  kierrosta myötöpäivään. Jos tämä ei ole mahdollista, joustaa on löystytettävä vastapäivään yhden kierroksen verran.
12. Aseta suojus paikalleen ja kiinnitä se kahdella kiinnitysruuvilla.
13. Aseta käynnistinkokonaisuus paikalleen ja paina varovasti alaspäin. Käynnistinvaijerista vetämällä saat kytkimen lukittumaan ja käynnistinkokonaisuuden oikein paikalleen.
14. Kiinnitä käynnistinkokonaisuus neljällä kiinnitysruuvilla.

### 7.4 Polttonestesuodatin vaihto 12



Tuotetta tankatessasi varmista, ettei polttonestetankkiin pääse likaa.

1. Avaa polttonestetankki.
2. Vedä polttonestesuodatin polttonestetankista.
3. Tarkasta polttonestesuodatin.
  - Jos polttonestesuodatin on pahoin likaantunut, vaihda se.
4. Paina letkussa olevaa kiinnikettä taaksepäin ja irrota likaantunut polttonestesuodatin.
5. Aseta uusi polttonestesuodatin paikalleen ja kiinnitä se letkuun kiinnikkeellä.
6. Työnnä polttonestesuodatin takaisin polttonestetankkiin.
7. Sulje polttonestetankki.

### 7.5 Sytytystulpan puhdistus, kärkivälin säätö tai sytytystulpan vaihto 13

#### VAROITUS

**Loukkaantumisvaara.** Väliittömästi koneen käyttämisen jälkeen sytytystulppa ja moottorin osat voivat olla erittäin kuumia.

► Ennen kuin ryhdyt tekemään mitään huolto- tai kunnossapitotoita, anna tuotteen jäähtyä.

1. Vedä sytytystulpan pistoke irti samalla kevyesti kiertäen.
2. Kierrä sytytystulppa sytytystulppa-avaimella irti sylinteristä.
3. Tarvittaessa puhdista sytytystulpan elektrodit pehmeällä metalliharjalla.
4. Tarkasta sytytystulpan kärkiväli ja tarvittaessa säädä se oikeaksi (0,7 mm) rakomittaa käyttäen.
5. Kiinnitä sytytystulppa sytytystulpan pistokkeeseen ja pidä sytytystulpan kierrettä sylinteriä vasten.
6. Työnnä käyttökytkin asentoon "Start".

#### VAARA

**Loukkaantumisvaara.** Sytytystulpan elektrodien koskettaminen voi johtaa sähköiskuun.

► Älä kosketa sytytystulpan elektrodeja.



7. Vedä käynnistinvaijerista.
  - ▶ Sytytystulppassa pitää nyt selvästi näkyä kipinä.
8. Kierrä sytytystulppa sytytystulppa-avaimella kiinni sylinteriin (kiristystiukkuus: 12 Nm).
9. Kiinnitä sytytystulpan pistoke sytytystulppaan.

## 7.6 Kaasuttimen säätö 14

Tämän tuotteen kaasutin on tehtaalla säädetty ja sinetöity (suutin H ja L). Tästä kaasuttimesta käyttäjä voi säätää tyhjäkäyntikierrosluvun (suutin T). Kaikki muut säätötyöt on teetettävä **Hilti**-huollossa.



Älä tee kaasuttimen säätöön epäasianmukaisia muutoksia, sillä muutoin moottori saattaa vaurioitua.

- ▶ Puhdista ilmansuodatin. 214
- ▶ Saata tuote käyttölämpötilaan.
- ▶ Käytä sopivaa ruuvitaltaa (terän leveys 4 mm/  $\frac{5}{32}$ " ) ja kierrä säätöruuvi koko sallitun säätöalueen läpi liikaa voimaa käyttämättä.
- ▶ Säädä tyhjäkäyntisuutin (T) siten, että kone käy tasaisesti tyhjäkäyntiä ja ettei katkaisulaikka pyöri.

## 7.7 Vesisuuttimien puhdistus 15

1. Löystyä vesikaassa oleva puhdistusruuvi.
2. Puhdista vesisuutin langalla.
3. Kiinnitä puhdistusruuvi.

## 7.8 Tuotteen hoito



Käyttöturvallisuuden varmistamiseksi käytä vain alkuperäisiä varaosia ja käyttömateriaaleja. **Hiltin** tälle tuotteelle hyväksymiä varaosia, kulutusmateriaaleja ja lisävarusteita löydät **Hilti Store** -liikkeestä tai osoitteesta: [www.hilti.group](http://www.hilti.group)

- ▶ Pidä tuote ja etenkin sen kahvapinnat kuivina, puhtaina, öljyttöminä ja rasvattomina.
- ▶ Älä käytä silikonisia sisältäviä puhdistus- tai hoitoaineita.
- ▶ Puhdista koneen ulkopinnat kevyesti kostutetulla liinalla säännöllisin välein. Älä käytä puhdistamiseen vesisuihkua, paine- tai höyrypesuria äläkä juoksevaa vettä.
- ▶ Varo, ettei tuotteen sisään pääse tunkeutumaan vieraita esineitä.

## 7.9 Kunnossapito

1. Tarkasta säännöllisin välein tuotteen ulkoisten osien ja varusteiden sekä kaikkien käyttö- ja hallintalaitteiden kunto ja toiminta.
2. Älä käytä tuotetta, jos sen osissa on vaurioita tai jos sen käyttölaitteet eivät toimi moitteettomasti. Korjauta tuote **Hilti**-huollossa.

## 7.10 Tarkastus huolto- ja kunnossapitotöiden jälkeen

- ▶ Tarkasta koneen huolto- ja kunnossapitotöiden jälkeen, että kaikki suojaruuvit on asennettu oikein ja että ne toimivat moitteettomasti.

## 8 Kuljetus ja varastointi

### Yleisiä kuljetusohjeita

- ▶ Sammuta kone aina kuljettamisen ajaksi.
- ▶ Irrota katkaisulaikka koneesta työnteon päätteeksi. Kuljettaminen katkaisulaikka kiinnitettynä saattaa vaurioittaa katkaisulaikkaa.
- ▶ Käsittele katkaisulaikkoja varovasti ja säilytä ne valmistajan ohjeiden mukaisesti.
- ▶ Varastoi ja kuljeta tuote aina pystyasennossa, älä kyljellään.
- ▶ Tuotetta ei saa kuljettaa nosturilla.
- ▶ Säilytä tuote aina turvallisessa paikassa. Kun tuotetta ei käytetä, säilytä se kuivassa paikassa korkealla tai lukituspaikassa lasten ulottumattomissa.
- ▶ Kun lasket tuotteen kädestäsi, varmista, että tuote pysyy turvallisesti pystyssä.





- ▶ Anna tuotteen käytön jälkeen jäähtyä, ennen kuin pakkaat tai peität sen.
- ▶ Varastoi bensiiniä ja öljyä hyvin tuulettuvassa tilassa ja määräysten mukaisissa astioissa.

## 8.1 Tuotteen kuljetus autossa

### VAARA

**Tulipalo- ja räjähdysvaara.** Jos tuote kuljettamisen aikana kaatuu, polttonestettä voi vuotaa polttonestetankista.

- ▶ Tyhjennä polttonestetankki kokonaan, ennen kuin pakkaat koneen ja annat sen kuljetusyrityksen kuljetettavaksi.
- ▶ Kuljeta tuote aina mahdollisuuksien mukaan alkuperäispakkauksessa.

### VAARA

**Palovaara.** Koneen kuumat osat voivat sytyttää lähellä olevan materiaalin.

- ▶ Anna tuotteen jäähtyä kunnolla ennen sen pakkaamista tai autoon laittamista.

1. Irrota katkaisulaikka.
2. Varmista, ettei tuote pääse kaatumaan ja ettei siten synny vaurioita ja ettei bensiiniä pääse valumaan.

## 8.2 Polttonesteseoksen säilytys

### VAROITUS

**Loukkaantumisvaara.** Koska polttonesteastiaan voi syntyä paine, polttonestettä voi roiskahtaa säiliön avaamisen yhteydessä.

- ▶ Avaa polttonesteastian korkki varovasti, jotta paine poistuu hitaasti.
- ▶ Varastoi polttoneste hyvin tuulettuvassa, kuivassa tilassa.

1. Valmista polttonesteseosta aina vain muutaman päivän tarve.
2. Puhdista polttonesteastia aika-ajoin.

## 9 Apua häiriötilanteisiin

Häiriöissä, joita ei ole kuvattu tässä taulukossa tai joita et itse pysty poistamaan, ota yhteys **Hilti**-huoltoon.

Häiriö	Mahdollinen syy	Ratkaisu
Katkaisulaikka hidastuu tai pysähtyy leikkattaessa.	Liian voimakas painaminen leikkattaessa (katkaisulaikka jumittuu leikkauksuraan), tai katkaisulaikkaan kohdistuu sivusuuntaisia voimia.	▶ Kevennä painamista ja ohjaa tuotetta suoraan.
	Katkaisulaikka väärin kiinnitetty tai väärin kiristetty.	▶ Tarkasta kiinnitys ja kiristystiukka.
	Valittu väärä pyörimissuunta.	▶ Kiinnitä katkaisulaikka.  210
	Sahausvarren etuosa ei lukittuneena.	▶ Korjauta tuote <b>Hilti</b> -huollossa.
Voimakas värinä, kone leikkaa vinoon.	Katkaisulaikka väärin kiinnitetty tai väärin kiristetty.	▶ Tarkasta kiinnitys ja kiristystiukka.
	Katkaisulaikka vaurioitunut (sopimaton malli, murtumia, puuttuvia segmenttejä, taipunut, ylikuumentunut, muuttanut muotoaan jne.).	▶ Vaihda katkaisulaikka.
	Keskitysholkki väärin kiinnitetty.	▶ Tarkasta, että katkaisulaikan kiinnitysreiän koko vastaa keskitysholkin keskitinosaa.
Timanttikatkaisulaikka väpätää ja ehkä jumittuu.	Soveltumaton timanttikatkaisulaikka	▶ Käytä <b>Hilti</b> -katkaisulaikkoja.



Häiriö	Mahdollinen syy	Ratkaisu
Timanttikatkaisulaikka väpätää ja ehkä jumittuu.	Laippa ei sovi timanttikatkaisulaikalle	<ul style="list-style-type: none"> <li>▶ Jos käytät vierasmerkkinisiä katkaisulaikkoja, käytä voimakkaasti leikkaaville katkaisulaikoille tarkoitettua laippaa.</li> </ul>
Katkaisulaikkakone ei käynnisty tai käynnistyy huonosti.	Polttonestetankki tyhjä (kaasuttimessa ei polttonestettä).	<ul style="list-style-type: none"> <li>▶ Täytä polttonestetankki.  209</li> </ul>
	Ilmansuodatin likaantunut.	<ul style="list-style-type: none"> <li>▶ Vaihda ilmansuodatin.</li> </ul>
	Moottori saanut liikaa polttoainetta (sytytystulppa kastunut).	<ul style="list-style-type: none"> <li>▶ Kuivaa sytytystulppa ja palotila (Sytytystulpan irrotus  215).</li> </ul>
	Väärä polttonesteseos.	<ul style="list-style-type: none"> <li>▶ Tyhjennä ja huuhtelee tankki ja polttonesteputki.</li> <li>▶ Täytä polttonestetankkiin oikeanlaatuista polttonestettä.</li> </ul>
	Ilmaa polttonesteputkessa (kaasuttimessa ei polttonestettä).	<ul style="list-style-type: none"> <li>▶ Ilmaa polttonesteputki käyttämällä polttonesteen imupumpua useita kertoja.</li> </ul>
	Polttonestesuodatin likaantunut (kaasuttimessa ei polttonestettä tai liian vähän polttonestettä).	<ul style="list-style-type: none"> <li>▶ Puhdista polttonestetankki ja vaihda polttonestesuodatin.</li> </ul>
	Kipinää ei näy tai kipinä on heikko (tarkastettaessa sytytystulppa irrotettuna).	<ul style="list-style-type: none"> <li>▶ Puhdista sytytystulpasta palojäämät.</li> <li>▶ Tarkasta sytytystulpan kärkiväli ja tarvittaessa säädä.</li> <li>▶ Vaihda sytytystulppa.</li> <li>▶ Tarkasta sytytyspuola, johto, pistokkeet ja katkaisin ja tarvittaessa vaihda vialliset osat.</li> </ul>
	Liian pieni puristusaine.	<ul style="list-style-type: none"> <li>▶ Tarkasta moottorin puristus ja tarvittaessa vaihda kuluneet osat (männänrenkaat, mäntä, sylinteri jne.).</li> </ul>
	Liian alhainen ympäristölämpötila.	<ul style="list-style-type: none"> <li>▶ Lämmitä katkaisulaikkakone hitaasti huoneenlämpötilaan ja toista käynnistysyritys.</li> </ul>
	Kipinäsuojus tai pakoputken aukko likaantunut.	<ul style="list-style-type: none"> <li>▶ Puhdista kipinäsuojus tai pakoputken aukko.</li> </ul>
Moottorin teho heikko / heikko leikkausteho	Ilmansuodatin likaantunut.	<ul style="list-style-type: none"> <li>▶ Vaihda ilmansuodatin.</li> </ul>
	Kipinää ei näy tai kipinä on heikko (tarkastettaessa sytytystulppa irrotettuna).	<ul style="list-style-type: none"> <li>▶ Puhdista sytytystulpasta palojäämät.</li> <li>▶ Tarkasta sytytystulpan kärkiväli ja tarvittaessa säädä.</li> <li>▶ Vaihda sytytystulppa.</li> <li>▶ Tarkasta sytytyspuola, johto, pistokkeet ja katkaisin ja tarvittaessa vaihda vialliset osat.</li> </ul>
	Väärä polttonesteseos.	<ul style="list-style-type: none"> <li>▶ Tyhjennä ja huuhtelee tankki ja polttonesteputki.</li> <li>▶ Täytä polttonestetankkiin oikeanlaatuista polttonestettä.</li> </ul>
	Leikattavalle materiaalille soveltumaton katkaisulaikka.	<ul style="list-style-type: none"> <li>▶ Vaihda katkaisulaikka tai kysy neuvoja <b>Hilti</b>-huollosta.</li> </ul>
	Käyttöihna tai katkaisulaikka luisaa.	<ul style="list-style-type: none"> <li>▶ Tarkasta laikan jumittuminen.</li> <li>▶ Korjauta tuote <b>Hilti</b>-huollossa.</li> </ul>



Häiriö	Mahdollinen syy	Ratkaisu
Moottorin teho heikko / heikko leikkausteho	Liian pieni puristuspaino.	► Tarkasta moottorin puristus ja tarvittaessa vaihda kuluneet osat (männänrenkaat, mäntä, sylinteri jne.).
	Työkennellään yli 1500 m korkeudella merenpinnasta.	► Säädätä kaasutin <b>Hilti</b> -huollossa.
	Ei-optimaalinen seossuhde (polttoneste ja ilman seos).	► Säädätä kaasutin <b>Hilti</b> -huollossa.
Katkaisulaikka ei pysähdy moottorin käydessä tyhjäkäyntiä.	Liian suuri tyhjäkäyntikierrosluku.	► Tarkasta tyhjäkäyntikierrosluku ja tarvittaessa säädä.
	Puolikaasuasento lukittuna.	► Vapauta puolikaasuasento.
	Keskipakokytkin rikki.	► Vaihda keskipakokytkin.
Katkaisulaikka ei pyöri.	Hihnan kireys riittämätön tai hihna katkennut.	► Korjauta tuote <b>Hilti</b> -huollossa.
Käynnistinyksikkö ei toimi.	Kytkinhaarukat eivät tartu.	► Puhdista kytkinhaarukat, jotta ne taas liikkuvat kunnolla.
	Jarrupanta on kulunut.	► Korjauta tuote <b>Hilti</b> -huollossa.
Sahanterä pyörii turvakaasukahvan vapauttamisen jälkeen yli 15 sekunnin ajan.	Jarruvaijeri on raskasliikkeinen.	► Korjauta tuote <b>Hilti</b> -huollossa.

## 10 Hävittäminen

**Hilti**-tuotteet on pääosin valmistettu kierrätyskelppoisista materiaaleista. Kierrätyksen edellytys on materiaalien asianmukainen lajittelu. Useissa maissa **Hilti** ottaa vanhat koneet ja laitteet vastaan kierrätystä ja hävitystä varten. Lisätietoja saat **Hilti**-huollosta tai -edustajalta.

### Porausliete

Ympäristönsuojelun kannalta porauslietteen johtaminen viemäriin ilman esikäsitteilyä on ongelmallista.

- Ota paikallisilta viranomaisilta selvää paikallisista määräyksistä.

Suosittamme seuraavaa esikäsitteilyä:

- Kerää porausliete talteen (esimerkiksi märkäimurilla).
- Anna porauslietteen saostua ja hävitä kiinteä aines asianmukaisesti rakennusainejätteen mukana (saostumista voi nopeuttaa saostusaineella).
- Ennen kuin johdat jäljelle jäävän veden (alkalista, ph-arvo > 7) viemäriin, neutraloi se sekoittamalla siihen hapanta neutralointiainetta, tai laimenna runsaalla vedellä.

## 11 Valmistajan myöntämä takuu

- Jos sinulla on takuuehtoihin liittyviä kysymyksiä, ota yhteys paikalliseen **Hilti**-edustajaan.

## Oryginalna instrukcja obsługi

### 1 Informacje na temat instrukcji obsługi

#### 1.1 Do niniejszej instrukcji obsługi

- **Ostrzeżenie!** Przed użyciem produktu należy upewnić się, że użytkownik przeczytał i zrozumiał instrukcję obsługi dołączonej do produktu, w tym instrukcje, wskazówki dotyczące bezpieczeństwa oraz ostrzeżenia, rysunki i specyfikacje. W szczególności użytkownik powinien zapoznać się ze wszystkimi instrukcjami, wskazówkami bezpieczeństwa i ostrzeżeniami, rysunkami, specyfikacjami, komponentami i funkcjami. W przypadku niezastosowania się do tego zalecenia może dojść do porażenia prądem elektrycznym, pożaru, ciężkich obrażeń lub śmierci. Należy zachować instrukcję obsługi wraz ze wszystkimi wytycznymi, wskazówkami bezpieczeństwa i ostrzeżeniami do późniejszego wykorzystania.
- Produkty **HILTI** przeznaczone są do użytku profesjonalnego i mogą być eksploatowane, konserwowane i utrzymywane we właściwym stanie technicznym wyłącznie przez autoryzowany, przeszkolony personel. Personel ten musi być przede wszystkim poinformowany o możliwych zagrożeniach. Produkt



i jego wyposażenie mogą stanowić zagrożenie w przypadku użycia przez niewykwalifikowany personel w sposób niewłaściwy lub niezgodny z przeznaczeniem.

- Dołączona instrukcja obsługi jest zgodna z aktualnym stanem wiedzy technicznej w momencie oddania do druku. Aktualną wersję można znaleźć online na stronie produktu Hilti. W tym celu należy kliknąć link lub kod QR w niniejszej instrukcji obsługi, oznaczony symbolem
- Instrukcja obsługi musi być zawsze dostępna przy produkcji. Produkt przekazywać innym użytkownikom wyłącznie z niniejszą instrukcją obsługi.

## 1.2 objaśnienie symboli

### 1.2.1 Ostrzeżenia

Wskazówki ostrzegawcze ostrzegają przed niebezpieczeństwem w obchodzeniu się z produktem. Zastosowano następujące hasła ostrzegawcze:

#### ZAGROŻENIE

##### ZAGROŻENIE !

- ▶ Wskazuje na bezpośrednie zagrożenie, które może prowadzić do ciężkich obrażeń ciała lub śmierci.

#### OSTRZEŻENIE

##### OSTRZEŻENIE !

- ▶ Wskazuje na ewentualne zagrożenie, które może prowadzić do ciężkich obrażeń ciała lub śmierci.

#### OSTROŻNIE

##### OSTROŻNIE !

- ▶ Wskazuje na potencjalnie niebezpieczną sytuację, która może prowadzić do obrażeń ciała lub szkód materialnych.

### 1.2.2 Symbole w instrukcji obsługi

W niniejszej instrukcji obsługi zastosowano następujące symbole:

	Przestrzegać instrukcji obsługi
	Wskazówki dotyczące użytkowania i inne przydatne informacje
	Obchodzenie się z surowcami wtórnymi
	Nie wyrzucać elektronarzędzi ani akumulatorów do odpadów komunalnych

### 1.2.3 Symbole na rysunkach

Na rysunkach zastosowano następujące symbole:

	Te liczby odnoszą się do rysunków zamieszczonych na początku niniejszej instrukcji obsługi.
	Liczby te oznaczają kolejność kroków roboczych na rysunku i mogą odbiegać od kroków roboczych opisanych w tekście.
	Numery pozycji zastosowane na rysunku <b>Budowa urządzenia</b> odnoszą się do numerów legendy w rozdziale <b>Ogólna budowa urządzenia</b> .
	Na ten znak użytkownik powinien zwrócić szczególną uwagę podczas obsługi produktu.

## 1.3 Symbole zależne od produktu

### 1.3.1 Symbole na produkcie

Na produkcie zastosowano następujące symbole:



	OSTRZEŻENIE! Należy przeczytać i stosować się do wszystkich wskazówek bezpieczeństwa zawartych w instrukcji obsługi. Nieprzestrzeganie instrukcji może spowodować poważne lub śmiertelne obrażenia ciała.
	Strzałka wskazująca kierunek obrotów na osłonie
	Pozycja zatrzymania silnika
	Pozycja pracy silnika
	Pompa rozruchowa
	Śruba nastawcza dyszy gazu pełnego
	Śruba nastawcza dyszy biegu jałowego
	Śruba nastawcza biegu jałowego
	Mieszanka paliwowa
	Kierunek obrotu przy otwieraniu korka wlewu paliwa
/min	Prędkość obrotowa
RPM	Obroty na minutę
	Średnica
	Bezprzewodowa transmisja danych

### 1.3.2 Znaki ostrzegawcze

Na produkcie zastosowano następujące symbole:

	Zagrożenie ogólne
	Zagrożenie przed iskry
	Zagrożenie w wyniku odrzutu
	Ostrzeżenie przed wdychaniem trujących oparów i spalin
	Zagrożenie związane z gorącą powierzchnią
	Maksymalna prędkość obrotowa wrzeczona

### 1.3.3 Znaki nakazu

Na produkcie zastosowano następujące symbole:

	Stosować środki ochrony słuchu, wzroku, dróg oddechowych oraz kask ochronny
	Nosić rękawice ochronne
	Używać obuwia ochronnego

### 1.3.4 Znaki zakazu

Na produkcie zastosowano następujące symbole:



	Nie stosować ząbkowanych tarcz tnących
	Nie stosować uszkodzonych tarcz tnących
	Palenie i używanie otwartego ognia zabronione

#### 1.4 Informacje o produkcie

Produkty **HILTI** przeznaczone są do użytku profesjonalnego i mogą być eksploatowane, konserwowane i utrzymywane we właściwym stanie technicznym wyłącznie przez autoryzowany, przeszkolony personel. Personel ten musi być przede wszystkim poinformowany o możliwych zagrożeniach. Produkt i jego wyposażenie mogą stanowić zagrożenie w przypadku użycia przez niewykwalifikowany personel w sposób niewłaściwy lub niezgodny z przeznaczeniem.

Oznaczenie typu i numer seryjny umieszczone są na tabliczce znamionowej.

- ▶ Numer seryjny należy przepisać do poniższej tabeli. Dane o produkcie należy podawać w przypadku pytań do naszego przedstawicielstwa lub serwisu.

##### Dane o produkcie

Przecinarka	DSH 600-X
Generacja	01
Nr seryjny	

#### 1.5 Deklaracja zgodności

Producent deklaruje z pełną odpowiedzialnością, że opisany tutaj produkt jest zgodny z obowiązującym prawem i obowiązującymi normami. Kopia deklaracji zgodności znajduje się na końcu niniejszej dokumentacji. Techniczna dokumentacja zapisana jest tutaj:

Hilti Entwicklungsgesellschaft mbH | Zulassung Geräte | Hiltistraße 6 | 86916 Kaufering, DE

## 2 Bezpieczeństwo

### 2.1 Ogólne wskazówki bezpieczeństwa

**⚠ OSTRZEŻENIE Należy przeczytać wszystkie wskazówki dotyczące bezpieczeństwa, zalecenia, jak również zapoznać się z ilustracjami i danymi technicznymi dołączonymi do produktu.** Zaniedbania przy przestrzeganiu poniższych instrukcji mogą spowodować poważne obrażenia nawet ze skutkiem śmiertelnym. **Należy zachować do wglądu wszystkie wskazówki i zalecenia dotyczące bezpieczeństwa.**

### 2.2 Bezpieczeństwo osób

- ▶ Stosować odpowiednie urządzenie. Nie stosować urządzenia do celów, do których nie jest przeznaczone, lecz używać je zgodnie z przeznaczeniem i utrzymywać w nienagannym stanie technicznym.
- ▶ Nie dokonywać żadnych modyfikacji ani zmian w urządzeniu.
- ▶ Urządzenie może być obsługiwane wyłącznie przez osoby, które potrafią się z nim prawidłowo obchodzić, zostały pouczone o bezpiecznej obsłudze i rozumieją wynikające z użytkowania niebezpieczeństwo. Produkt nie może być obsługiwany przez dzieci.
- ▶ Należy być czujnym, uważać na to, co się robi i do pracy przy użyciu urządzenia przystępować z rozważą. Nie używać produktu będąc zmęczonym lub znajdując się pod wpływem narkotyków, alkoholu lub leków. Chwila nieuwagi podczas eksploatacji produktu może prowadzić do poważnych obrażeń ciała.
- ▶ **Przecinarkę mocno trzymać oburącz i przyjąć taką pozycję ciała i ramion, aby możliwe było tłumienie odbicia zwrotnego. Należy zawsze korzystać z dodatkowego uchwytu, jeśli jest na wyposażeniu, aby zapewnić sobie jak najlepszą kontrolę nad urządzeniem w przypadku odbić lub szarpnięć przy rozruchu.** Personel obsługujący może, dzięki zastosowaniu odpowiednich środków ostrożności, zapanować nad siłami odrzutu i reakcjami urządzenia.
- ▶ Nie wolno używać innych narzędzi tnących, niż wymienione w tej dokumentacji.
- ▶ Przy cięciu na mokro nie używać tarcz do szlifowania z wiązaniem z tworzywa sztucznego, chyba, że posiadają one odpowiednią specyfikację od producenta.
- ▶ Nie wolno używać tulei redukcyjnych i/lub okrągłych szczotek splatanych.



- ▶ Użytkownik i osoby znajdujące się w pobliżu w czasie pracy urządzenia muszą nosić odpowiednie okulary ochronne, kask ochronny, ochraniacze słuchu, rękawice ochronne, obuwie ochronne i lekką maskę przeciwpyłową.
- ▶ Nosić okulary ochronne. Odłamki odtłupanego materiału mogą spowodować obrażenia ciała i oczu.
- ▶ Pyły z materiałów zawierających ołów, niektóre rodzaje drewna, minerały i metal mogą być szkodliwe dla zdrowia. Kontakt ze skórą oraz wdychanie pyłów może wywołać reakcje alergiczne oraz/lub prowadzić do chorób dróg oddechowych użytkownika oraz osób znajdujących się w pobliżu. Aby zminimalizować ilość pyłu powstającego podczas cięcia materiałów mineralnych i asfaltu, zaleca się pracę na mokro. Konieczne jest zapewnienie prawidłowej wentylacji miejsca pracy. Zaleca się zakładanie maski przeciwpyłowej z filtrem klasy P2. Należy przestrzegać krajowych przepisów dotyczących obrabianych materiałów.
- ▶ Urządzenie zawsze trzymać obiema rękami za przewidziane do tego celu uchwyty. Uchwyty powinny być zawsze suche i czyste. Nie mogą być zanieczyszczone smarem ani olejem.
- ▶ Jeśli prędkość obrotowa zwiększy się w niepożądany sposób, należy ustawić włącznik/wyłącznik w pozycji stop. Skontaktować się z serwisem **Hilti**.
- ▶ Jeśli przy pełnej prędkości obrotowej rączka uchwytu bezpieczeństwa zostanie puszczona, na skutek hamowania wytworzy się niewielki, skierowany do przodu moment pochylający urządzenie. Dlatego należy być skupionym i mocno trzymać urządzenie oburącz za przewidziane do tego celu uchwyty.
- ▶ Nigdy nie używać urządzenia bez osłony. Ustawić w prawidłowy sposób osłonę. Osłonę należy odpowiednio zamocować i ustawić w sposób zapewniający maksymalną ochronę, aby w miarę możliwości jak najmniejsza część tarczy tnącej bez osłony była skierowana w stronę użytkownika. Zadbaj o to, aby iskry powstające podczas użytkowania urządzenia nie spowodowały niebezpieczeństwa. Osłona służy do ochrony użytkownika przed odpryskującymi odłami tarczy oraz przed przypadkowym dotknięciem tarczy i niekontrolowanym wyrzucaniem iskieł.
- ▶ Unikać dotykania obracających się elementów - niebezpieczeństwo obrażeń ciała!
- ▶ Należy przyjąć bezpieczną pozycję i zawsze utrzymywać równowagę. Dzięki temu możliwa jest lepsza kontrola urządzenia w nieprzewidzianych sytuacjach. Unikać niewygodnej pozycji ciała. Produkt należy trzymać podczas użytku w taki sposób, aby pył, iskry i ewentualne odłamki narzędzi roboczych lub przedmiotu obrabianego nie mogły trafić w ciało użytkownika. Nie opierać się na tarczy tnącej.
- ▶ Należy nosić odpowiednią odzież. Nie nosić obszernej odzieży ani biżuterii. Nie zbliżać włosów, odzieży ani rękawic do ruchomych części urządzenia. Obszerne odzież, biżuteria lub długie włosy mogą zostać wciągnięte przez ruchome części urządzenia.
- ▶ Jeśli urządzenie lub tarcza tnąca upadną, należy skontrolować je pod kątem uszkodzeń. W razie potrzeby należy wymienić tarczę tnącą.
- ▶ Przed przystąpieniem do regulacji osłony lub wymiany tarczy tnącej należy wyłączyć urządzenie.
- ▶ Do wymiany narzędzi zakładać rękawice ochronne. Dotknięcie tarczy tnącej może spowodować zranienia i poparzenia.
- ▶ Unikać kontaktu powstającego podczas cięcia na mokro szlamu ze skórą.
- ▶ Nie wolno ciąć materiałów zawierających azbest.
- ▶ Nie wolno ciąć lub obrabiać łatwopalnych materiałów takich jak np. magnez czy drewno/ drewniane belki.
- ▶ Robić przerwy w pracy oraz wykonywać ćwiczenia rozluźniające i ćwiczenia palców w celu ich lepszego ukrwienia. Dłuższa praca i występujące w jej trakcie wibracje mogą być przyczyną zaburzeń w naczyniach krwionośnych lub systemie nerwowym palców, dłoni lub nadgarstków.
- ▶ Przed przystąpieniem do pracy należy zasięgnąć informacji u odpowiedzialnego statyka, architekta lub właściwego kierownictwa budowy. Nacięcia w ścianach nośnych lub innych strukturach mogą naruszyć ich statykę, zwłaszcza podczas odcinania prętów zbrojeniowych lub elementów nośnych.
- ▶ W przypadku prac przebiegających należy zabezpieczyć obszar po drugiej stronie. Oderwane materiały mogą wypaść i/lub spaść, powodując obrażenia osób trzecich.
- ▶ Nie pozostawiać włączonego urządzenia bez nadzoru.
- ▶ Przed położeniem urządzenia na ziemi, przeniesieniem do kolejnej pozycji roboczej lub transportowaniem go, wyłączyć silnik i odczekać, aż tarcza tnąca całkowicie się zatrzyma.
- ▶ Jeśli urządzenie użytkowane jest bez zewnętrznej pompy wody, musi być zamontowana osłona pompy.
- ▶ Po użyciu urządzenie należy wyłączyć.
- ▶ Urządzenie należy starannie konserwować. Skontrolować, czy elementy nie są popękane lub uszkodzone w stopniu ograniczającym działanie urządzenia. Przed przystąpieniem do eksploatacji zlecić naprawę uszkodzonych części urządzenia.
- ▶ Aby zredukować niebezpieczeństwo obrażeń cielesnych, stosować wyłącznie oryginalne wyposażenie i części zamienne **Hilti**.
- ▶ Naprawę urządzenia zlecać wyłącznie wykwalifikowanemu personelowi, stosującemu tylko oryginalne części zamienne. Gwarantuje to zachowanie bezpieczeństwa urządzenia.



- ▶ Należy przestrzegać krajowych przepisów bezpieczeństwa i higieny pracy.

### **2.3 Bezpieczeństwo elektryczne**

- ▶ Przed rozpoczęciem pracy należy skontrolować stanowisko i obszar roboczy pod względem występowania ukrytych przewodów elektrycznych, gazowych i rur wodociągowych. W przypadku uszkodzenia przewodu elektrycznego zewnętrzne metalowe części urządzenia mogą spowodować porażenie prądem.
- ▶ Zorganizować pracę do przeprowadzenia po uprzednim zbadaniu miejsca zastosowania. Sprawdź, czy trzeba ustawić znaki ostrzegawcze i określić odległość roboczą do innych osób.

### **2.4 Bezpieczeństwo w miejscu pracy**

- ▶ Zadbaj o dobre oświetlenie miejsca pracy.
- ▶ Nie pracować w zamkniętych pomieszczeniach. Tlenek węgla, niespalone węglowodory i benzen, zawarte w spalinach, mogą doprowadzić do śmiertelnego zatrucia.
- ▶ Należy utrzymywać porządek na swoim stanowisku pracy. Zadbaj o to, aby w strefie roboczej nie znajdowały się żadne przedmioty, o które można się skaleczyć. Nieporządek w miejscu pracy może prowadzić do wypadków.
- ▶ Gorące iskry, które obecne są w spalinach lub powstają podczas procesu cięcia, mogą powodować pożary i/lub eksplozje. Należy zadbać o to, aby iskry nie mogły spowodować zapłonu żadnych substancji palnych (benzyna, sucha trawa itp.), ani wybuchowych (gaz itp.).
- ▶ Po zamontowaniu pompy wody należy upewnić się, że śruby dociągnięto z zalecanym momentem dociągającym.
- ▶ Podczas montażu pompy wody należy upewnić się, iż nie jest przekroczone maksymalne dozwolone ciśnienie w sieci wodociągowej, wynoszące 6 bar.

### **2.5 Płyny (benzyna i olej) i opary**

- ▶ Na skutek wdychania oparów benzyny lub styczości z benzyną może dojść do zagrożenia zdrowia.
  - ▶ Unikać bezpośredniego kontaktu skóry z benzyną. Używaj rękawice ochronne.
  - ▶ W przypadku zanieczyszczenia odzieży paliwem, należy ją natychmiast zmienić.
  - ▶ Aby uniknąć wdychania oparów benzyny, należy zadbać o dobrą wentylację miejsca pracy.
  - ▶ Używać zgodnego z przepisami kanistra na paliwo.
- ▶ Nie nalewać paliwa do urządzenia podczas pracy silnika. Poczekać na ostudzenie się silnika.
- ▶ Nigdy nie palić przy tankowaniu, istnieje niebezpieczeństwo pożaru i eksplozji.
- ▶ Nie wlewać paliwa do urządzenia w obrębie stanowiska pracy (zachować minimum 3 metry/10 stóp odstępów od miejsca pracy). Podczas nalewania paliwa uważać, aby go nie rozlać. Używać odpowiedniego lejka.
- ▶ Unikać wdychania oparów benzyny i spalin. Zwrócić uwagę na dostateczną wentylację.
- ▶ Nie stosować benzyny lub innych palnych cieczy do czyszczenia.

### **2.6 Cięcie za pomocą tarcz tnących**

- ▶ Należy używać wyłącznie takie tarcze tnące, których dopuszczalna prędkość obrotowa wynosi przynajmniej tyle, ile maksymalna prędkość obrotowa wrzeciona urządzenia.
- ▶ Należy zwrócić uwagę na to, aby średnica zewnętrzna i grubość tarczy tnącej odpowiadała danym tego urządzenia.
- ▶ Nigdy nie stosować uszkodzonych, owalnych lub wibrujących tarcz tnących.
- ▶ Nie należy używać uszkodzonych diamentowych tarcz tnących (pęknięcia tarczy, wylamane lub stępione segmenty, uszkodzony otwór do mocowania, wygięta lub zwichrowana tarcza, silne zabarwienie wskutek przegrzania, tarcza zużyta poniżej diamentowych segmentów, diamentowe segmenty niewystające na boki itd.).
- ▶ Nie stosować ząbkowanych tarcz tnących.
- ▶ Podczas montażu tarczy tnącej należy zawsze sprawdzić, czy umieszczona na niej strzałka jest zwrócona zgodnie z kierunkiem obrotów wrzeciona urządzenia. Montować zawsze tylko jedną tarczę tnącą.
- ▶ Tarcze tnące oraz kołnierze i inne akcesoria muszą być dokładnie dopasowane do wrzeciona urządzenia. Tarcze tnące, które nie pasują dokładnie do wrzeciona narzędzia mogą obracać się nieregularnie i silnie wibrować, na skutek czego może dojść do utraty kontroli i pęknięcia tarczy tnącej.
- ▶ Zawsze stosować sprawny kołnierz mocujący o prawidłowej średnicy, pasujący do używanej tarczy tnącej. Pasujący kołnierz mocujący wspiera tarczę tnącą, zmniejszając tym samym prawdopodobieństwo jej pęknięcia.



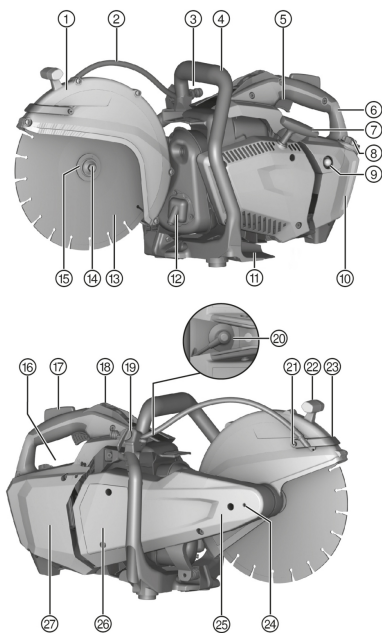


- ▶ Urządzenie prowadzić równomiernie bez wywierania bocznego nacisku na tarczę tnącą. Tarczę tnącą ustawiać zawsze pod kątem prostym do przedmiotu obrabianego. Podczas obróbki nie zmieniać kierunku cięcia poprzez wywieranie bocznego nacisku lub wyginanie tarczy tnących.
- ▶ Abrazyjne tarcze tnące wykorzystywane przy cięciu na mokro muszą być zużyte tego samego dnia, gdyż dłuższe oddziaływanie wody i wilgoci powoduje spadek wytrzymałości tarczy.
- ▶ Nie montować tarczy do drewna.
- ▶ Stosować wyłącznie tarcze tnące, które spełniają obowiązujące normy dla tarcz tnących.
- ▶ Przed zamontowaniem i użyciem sprawdzić tarczę tnącą pod względem uszkodzeń. Nie wolno montować uszkodzonych tarcz do cięcia. Przestrzegać informacji podanych przez producenta tarczy tnącej.
- ▶ W przypadku tarczy tnących spajanych żywicą syntetyczną należy zwracać uwagę na datę przydatności do użycia i nie stosować tarczy, których okres przydatności do użycia już minął.

### 3 Opis

#### 3.1 Ogólna budowa urządzenia

##### 3.1.1 Przecinarka spalinowa



- ① Osłona
- ② Zasilanie wodą
- ③ Przyłącze wody
- ④ Uchwyt przedni
- ⑤ Dźwignia gazu
- ⑥ Uchwyt tylny
- ⑦ Uchwyt linki rozrusznika
- ⑧ Korek wlewu paliwa
- ⑨ Pompa rozruchowa
- ⑩ Wskaźnik poziomu w zbiorniku
- ⑪ Stopka
- ⑫ Rura wydechowa z filtrem iskiei
- ⑬ Tarcza do cięcia
- ⑭ Śruba zaciskowa
- ⑮ Kołnierz mocujący
- ⑯ Tabliczka znamionowa
- ⑰ Rączka uchwytu bezpieczeństwa z wbudowanym uruchamianiem hamulca
- ⑱ Włącznik/wyłącznik z wbudowaną blokadą średniego gazu
- ⑲ Zawór wody
- ⑳ Końcówka przewodu świecy zapłonowej
- ㉑ Śruba do czyszczenia dyszy wody
- ㉒ Uchwyt do regulacji położenia osłony
- ㉓ Łuk wodny ze zintegrowanymi dyszami wody
- ㉔ Otwór do blokowania tarczy podczas wymiany
- ㉕ Ramię piły
- ㉖ Osłona pompy
- ㉗ Pokrywa filtra powietrza

#### 3.2 Użytkowanie zgodne z przeznaczeniem

Opisany produkt to przecinarka spalinowa przeznaczona do przecinania na sucho i na mokro asfaltu oraz mineralnych lub metalowych materiałów budowlanych przy użyciu diamentowych lub abrazyjnych tarcz do cięcia.

Przecinarka nie nadaje się do zastosowania w obszarze zagrożonym pożarem lub wybuchem.



### 3.3 Możliwe nieprawidłowości w eksploatacji

- ▶ Pila spalinowa nie może być wykorzystywana do kopania dołów.

### 3.4 Wskazówki dotyczące użytkowania

- Aby zminimalizować ilość pyłu powstającego podczas cięcia materiałów mineralnych i asfaltu, zaleca się pracę na mokro. Z użyciem samossącej pompy wody (wyposażenie dodatkowe) można pracować niezależnie od sieci wodnej, na przykład zasysając wodę bezpośrednio ze zbiornika.
- W tym celu nie należy przecinać danego elementu w trakcie jednej czynności roboczej, lecz przesuwając przecinarkę kilkakrotnie w tam i z powrotem, zwiększając przy tym stopniowo żądaną głębokość cięcia.
- Podczas cięcia na sucho wysuwać tarczę tnącą z pracującym urządzeniem co 30 do 60 sekund na około 10 sekund z wyciętej szczeliny, aby uniknąć uszkodzenia diamentowej tarczy tnącej.
- Stępione, diamentowe tarcze tnące (nie widać diamentów wystających ze spoiwa) należy naostrzyć przez wykonanie cięcia w bardzo ściernych materiałach, np. w piaskowcu itp.

### 3.5 Specyfikacja tarcz tnących

Wraz z urządzeniem należy stosować diamentowe tarcze tnące zgodne z EN 13236. W celu obróbki materiałów metalowych wraz z urządzeniem można stosować również spajane żywicą syntetyczną i wzmacniane włóknami tarcze tnące zgodne z EN 12413 (kształt prosty, bez zagięcia, typ 41).

Należy przestrzegać wskazówek dotyczących wykorzystywania i montażu tarcz, podanych przez producenta.

### 3.6 Zakres dostawy

Szlifierka spalinowa, zestaw narzędzi DSH 600-X, komplet części podlegających zużyciu DSH 600-X, instrukcja obsługi.

Inne produkty systemowe zatwierdzone dla produktu można znaleźć w **Hilti Store** lub na stronie: [www.hilti.group](http://www.hilti.group)

### 3.7 Hamulec tarczy tnącej

Produkt wyposażony jest w zintegrowany hamulec tarczy tnącej w celu zwiększenia bezpieczeństwa dla użytkownika.

Tarcza tnąca jest zatrzymywana po puszczeniu rączki uchwytu bezpieczeństwa maksymalnie po 10 sekundach.



Jeśli przy pełnej prędkości obrotowej rączka uchwytu bezpieczeństwa zostanie puszczone, na skutek hamowania wytworzy się niewielki, skierowany do przodu moment pochylający urządzenie. Dlatego urządzenie zawsze trzymać oburącz za przewidziane do tego celu uchwyt.

### 3.8 Materiały i części podlegające zużyciu

- Filtr powietrza
- Linka
- Rozrusznik
- Filtr paliwa
- Świeca zapłonowa
- Zestaw narzędzi
- Zestaw cylindra
- Śruba mocująca kpl.
- Kołnierz abrazyjnej tarczy tnącej (ze zintegrowanym pierścieniem centrującym 20 mm/1")
- Kołnierz diamentowej tarczy tnącej (ze zintegrowanym pierścieniem centrującym 20 mm/1")



## 4 Dane techniczne

### 4.1 Przecinarka spalinowa

	<b>DSH 600-X</b>
Pojemność skokowa	63,3 cm <sup>3</sup>
Ciężar z kołnierzem do tarcz diamentowych, bez tarczy, przy pustym zbiorniku	9,85 kg
Moc znamionowa przy 8500 obr./min wg ISO 7293	3,2 kW
Maksymalna prędkość obrotowa wrzeciona	5 080 obr./min
Maksymalna prędkość obrotowa tarczy do cięcia	5 080 obr./min
Maksymalna głębokość cięcia	120 mm
Gaźnik	Walbro; Model: WT-1203

### 4.2 Dalsze dane techniczne

	<b>DSH 600-X</b>
Typ silnika	Silnik dwutaktowy/ jednocylindrowy/ chłodzony powietrzem
Maksymalna prędkość obrotowa silnika	8 700 obr./min
Jałowa prędkość obrotowa	2900 ± 200 obr./min
Zapłon (typ)	Elektroniczny
Odstęp elektrod	0,7 mm
Świeca zapłonowa	NGK, Typ: CMR7A
Moment dociągania do mocowania świecy zapłonowej	12 Nm
Mieszanka paliwowa	Olej API-TC 2% (1:50)
Pojemność zbiornika	0,87 l
Otwór do mocowania tarczy tnącej/ Średnica odsadzenia centrującego tulei centrującej	20 mm
Otwór do mocowania tarczy tnącej/ Średnica odsadzenia centrującego tulei centrującej	25,4 mm
Minimalna średnica zewnętrzna kołnierza do diamentowych tarcz tnących (tylko do tarcz ze stalowym rdzeniem; Kołnierze są oznaczone za pomocą "FOR DIAMOND ABRASIVE STEEL CORE WHEELS ONLY".)	60 mm
Minimalna średnica zewnętrzna kołnierza do abrazyjnych tarcz tnących (tarcze kompozytowe)	78 mm
Maksymalna średnica zewnętrzna tarczy tnącej	300 mm
Maksymalna nominalna grubość tarczy tnącej (tylko dla tarcz z rdzeniem stalowym)	4,5 mm
Maksymalna nominalna grubość tarczy tnącej (tarcze kompozytowe)	4,0 mm
Moment dociągania do mocowania tarczy tnącej	25 Nm

### 4.3 Wartości emisji spalin

Określone wartości zostały ustalone w warunkach laboratoryjnych i wynikają z badań silnika reprezentatywnego dla danego typu silnika w ustalonym cyklu badań.

Wartości emisji CO <sub>2</sub> w [g/kWh]	1 010,61
---	----------



#### 4.4 Informacja o hałasie i wartości drgań

Podane w niniejszej instrukcji wartości ciśnienia akustycznego oraz drgań zostały zmierzone zgodnie z normatywną metodą pomiarową i mogą być stosowane do porównywania przecinarek spalinowych. Można je również stosować do tymczasowego oszacowania ekspozycji.

Podane dane dotyczą głównych zastosowań urządzenia. Jeśli urządzenie zostanie zastosowane do innych prac, z innymi narzędziami roboczymi lub nie będzie odpowiednio konserwowane, wówczas dane mogą odbiegać od podanych. Może to prowadzić do znacznego zwiększenia ekspozycji przez cały czas eksploatacji.

Aby dokładnie oszacować ekspozycje, należy uwzględnić czas, w którym urządzenie jest wyłączone lub włączone, ale nieużywane. Może to prowadzić do znacznego zmniejszenia ekspozycji w całym okresie eksploatacji.

W celu ochrony użytkownika przed działaniem hałasu oraz/lub drgań należy zastosować dodatkowe środki bezpieczeństwa, np.: konserwacja urządzenia i narzędzi roboczych, rozgrzanie dłoni, właściwa organizacja pracy.

#### Wartości emisji hałasu

<b>Poziom emisji ciśnienia akustycznego zgodnie z EN ISO 19432-1 (ISO 11201) (<math>L_{oa,eq}</math>)</b>	102 dB(A)
<b>Nieoznaczoność</b>	1,9 dB(A)
<b>Zmierzony poziom mocy akustycznej zgodnie z 2000/14/EC (ISO 3744) (<math>L_{wa}</math>)</b>	113 dB/1pW
<b>Nieoznaczoność</b>	1,1 dB/1pW
<b>Gwarantowany poziom mocy akustycznej zgodnie z 2000/14/EC (ISO 3744) (<math>L_{wa}</math>)</b>	115 dB/1pW

#### Łączna wartość drgań

Poziom ciśnienia akustycznego oraz wartość drgań wyznaczone zostały z uwzględnieniem 1/7 biegu jałowego i 6/7 pełnego obciążenia.

<b>Wartość emisji drgań EN ISO 19432-1 na uchwycie z przodu (<math>a_{hv,eq}</math>)</b>	$\leq 2,5 \text{ m/s}^2$
<b>Nieoznaczoność</b>	$1,8 \text{ m/s}^2$
<b>Wartość emisji drgań EN ISO 19432-1 na uchwycie z tyłu (<math>a_{hv,eq}</math>)</b>	$\leq 2,5 \text{ m/s}^2$
<b>Nieoznaczoność</b>	$0,9 \text{ m/s}^2$

## 5 Uruchomienie

### 5.1 Paliwo

Silnik dwusuwowy jest zasilany mieszanką paliwową składającą się z benzyny i oleju. Jakość tej mieszanki ma decydujący wpływ na funkcjonowanie i trwałość silnika.



#### **OSTRZEŻENIE**

**Niebezpieczeństwo obrażeń ciała.** Na skutek wdychania oparów benzyny lub styczności z benzyną może dojść do zagrożenia zdrowia.

- ▶ Unikać bezpośredniego kontaktu skóry z benzyną. Używaj rękawice ochronne.
- ▶ W przypadku zanieczyszczenia odzieży paliwem, należy ją natychmiast zmienić.
- ▶ Aby uniknąć wdychania oparów benzyny, należy zadbać o dobrą wentylację miejsca pracy.
- ▶ Używać zgodnego z przepisami kanistra na paliwo.

#### 5.1.1 Stosowanie oleju do silników dwusuwowych

- ▶ Stosować olej do silników dwusuwowych o wysokiej jakości do silników chłodzonych powietrzem, spełniający co najmniej specyfikację API-TC.

#### 5.1.2 Benzyna

- ▶ Należy stosować benzynę normalną lub super o liczbie oktanowej przynajmniej 89 ROZ.



Zawartość alkoholu (np. etanolu, metanolu i innych) w stosowanym paliwie nie powinna przekraczać 10%, gdyż większa ilość grozi poważnym ograniczeniem trwałości silnika.



### 5.1.3 Mieszanie paliwa



Stosowanie paliwa o niewłaściwych proporcjach składników mieszanki lub nieodpowiedniego oleju może doprowadzić do uszkodzenia silnika.

Stosować proporcje 1:50. Odpowiada to 1 części oleju do silników dwutaktowych o specyfikacji API-TC i 50 częściom benzyny (np. 100 ml oleju i 5 litrów benzyny).

1. Wlać odpowiednią ilość oleju do silników dwusuwowych do zbiornika paliwa.
2. Dolać benzynę do zbiornika paliwa.
3. Zamknąć kanister.
4. Zmieszać paliwo potrząsając zbiornikiem paliwa.



Jeśli jakość stosowanego oleju do silników dwusuwowych lub benzyny są nieznane, wówczas należy zwiększyć proporcje mieszanki do 1:25.

### 5.1.4 Wlewanie paliwa

1. Wymieszać paliwo (mieszanka oleju do silników dwusuwowych i benzyny) przez potrząsanie kanistrem.
2. Ustawić produkt w stabilnej pozycji poziomej.
3. Otworzyć zbiornik paliwa, obracając korek przeciwnie do ruchu wskazówek zegara i zdejmując go.
4. Powoli nalewać paliwo przy użyciu lejka.
5. Zamknąć zbiornik paliwa, zakładając korek i obracając zgodnie z ruchem wskazówek zegara.
6. Zamknąć kanister.

## 5.2 Prace montażowe i nastawcze



### OSTRZEŻENIE

**Niebezpieczeństwo obrażeń ciała.** W przypadku dotknięcia obracającej się tarczy tnącej może dojść do obrażeń. Gorące elementy maszyny lub gorąca tarcza tnąca mogą spowodować poparzenia.

- ▶ Należy zwrócić uwagę na to, aby przed przystąpieniem do prac montażowych lub przezbrojeniowych wyłączyć silnik urządzenia i poczekać na całkowite zatrzymanie się tarczy tnącej i ostudzenie się urządzenia.
- ▶ Używaj rękawice ochronne.

### 5.2.1 Montaż tarczy do cięcia 2, 3, 4



### OSTRZEŻENIE

**Niebezpieczeństwo obrażeń ciała i uszkodzenia urządzenia.** Nieodpowiednie tarcze tnące lub materiał mocujący mogą zostać zniszczone podczas eksploatacji lub spowodować utratę kontroli nad produktem albo pęknięcie narzędzia roboczego.

- ▶ Należy zwrócić uwagę na to, aby dozwolona prędkość obrotowa tarczy tnącej była przynajmniej tak wysoka, jak maksymalna prędkość obrotowa wrzeciona, podana na urządzeniu. Tarcze tnące, kołnierze i śruby muszą pasować do tego produktu.
- ▶ Stosować wyłącznie tarcze tnące, których otwór mocujący ma średnicę 20 mm lub 25,4 mm (1") pasujące na tuleję centrującą.
- ▶ W celu prawidłowego zamocowania abrazyjnej tarczy do cięcia stosować wyłącznie duży kołnierz o średnicy 78 mm" (3").



### OSTRZEŻENIE

**Niebezpieczeństwo obrażeń ciała i uszkodzenia urządzenia.** Uszkodzone tarcze tnące mogą pękać.

- ▶ Jeśli tarcza tnąca została narażona na uderzenie, należy natychmiast sprawdzić ją pod względem uszkodzenia i w razie potrzeby wymienić.
- ▶ Nigdy nie stosować uszkodzonych, owalnych lub wibrujących tarcz tnących.
- ▶ Nie stosować spajanych żywicą syntetyczną i wzmacnianych włóknami tarcz tnących, których okres przydatności do użycia już minął lub które już zostały rozmiękczone przez wodę.



**⚠ OSTRZEŻENIE**

**Niebezpieczeństwo obrażeń ciała i uszkodzenia urządzenia.** Zbyt mocno dokręcone śruby mocujące mogą spowodować uszkodzenie lub złamanie samej śruby mocującej lub zamontowanej na niej podkładki.

- ▶ Śrubę mocującą należy zawsze bezpiecznie dokręcać z podanym momentem obrotowym.
- ▶ Należy uważać, aby śruby mocującej nie dokręcać zbyt mocno.

**⚠ OSTRZEŻENIE**

**Niebezpieczeństwo obrażeń ciała!** Jeżeli tarcza tnąca zostanie nieprawidłowo zamontowana lub zdemonstrowana, luźne części mogą dostać się do oka i spowodować obrażenia.

- ▶ Podczas wymiany narzędzia roboczego należy zawsze nosić okulary ochronne (gogle ochronne).

1. Włożyć kołek blokujący w otwór w osłonie paska klinowego i obrócić tarczę tnącą aż do zablokowania kołka.
2. Odkręcić śrubę mocującą za pomocą klucza, obracając ją w kierunku przeciwnym do ruchu wskazówek zegara i wyjąć wraz z podkładką.
3. Wyjąć kołek blokujący.
4. Zdjąć kołnierz mocujący oraz tarczę do cięcia.
5. Sprawdzić, czy otwór do mocowania zakładanej tarczy do cięcia ma taką samą średnicę, jak odsadzenie centrujące na tulei centrującej.



Tuleja centrująca posiada z jednej strony odsadzenie centrujące o średnicy 20 mm, natomiast z drugiej strony o średnicy 25,4 mm (1").

6. Oczyszczyć powierzchnie zaciskowe oraz centrujące na urządzeniu i na tarczy do cięcia.
7. Wybrać jedną z poniższych opcji.

**Alternatywa 1/2**

- ▶ W celu prawidłowego zamocowania abrazyjnej tarczy do cięcia stosować wyłącznie duży kołnierz.

**Alternatywa 2/2**

- ▶ W przypadku tarcz diamentowych używać małego kołnierza, aby wykorzystać pełną głębokość cięcia.
8. Nałożyć tarczę do cięcia z kołnierzem centrującym na oś napędową, zwracając uwagę na prawidłowy kierunek obrotów.
    - ▶ Strzałka kierunku obrotu na tarczy do cięcia powinna wskazywać kierunek obrotów podany na urządzeniu.
  9. Założyć kołnierz mocujący i tarczę na oś napędową i dokręcić śrubę mocującą w kierunku zgodnym z ruchem wskazówek zegara.
  10. Włożyć kołek blokujący w otwór blokujący w osłonie paska klinowego i obrócić tarczę tnącą aż do zablokowania kołka.
  11. Dociągnąć śrubę mocującą (moment dociągający: 25 Nm).
  12. Wyjąć kołek blokujący.

**⚠ OSTROŻNIE**

**Niebezpieczeństwo obrażeń ciała i uszkodzenia urządzenia.** Uszkodzone narzędzia robocze mogą pękać.

- ▶ Nigdy nie stosować uszkodzonych, owalnych lub wibrujących narzędzi roboczych.
- ▶ Należy przebywać poza obszarem zagrożenia.

13. Po zamontowaniu nowej tarczy do cięcia włączyć urządzenie bez obciążenia z pełną prędkością obrotową na około 1 minutę.

**5.2.2 Ustawianie osłony****⚠ OSTRZEŻENIE**

**Niebezpieczeństwo obrażeń ciała.** Kontakt z tarczą tnącą oraz wyrzucane w powietrze cząsteczki lub iskry mogą spowodować obrażenia.

- ▶ Osłonę należy ustawić w taki sposób, aby kierunek lotu usuwanych cząsteczek materiału i isker ustawiony był w stronę od użytkownika i urządzenia.
- ▶ Przytrzymać osłonę za pomocą przewidzianego do tego celu uchwytu i obrócić osłonę do żądanej pozycji.



Zwrócić uwagę na to, aby otwór osłony tarczy nie był skierowany w stronę operatora.



### 5.2.3 Montaż pompy wody (wyposażenie dodatkowe) 5

1. Wyłączyć urządzenie.
2. Odkręcić trzy śruby mocujące osłonę pompy, zdjąć ją i schować w bezpiecznym miejscu.



Jeśli urządzenie użytkowane jest bez pompy wody, wówczas osłona pompy musi być zamontowana.

3. Dosunąć pompę wody i obracając lekko tarczę tnącą ustawić użębie pompy wody i koszyka sprzęgła tak, aby się zażyły.
  - ▶ Pozycja jest kodowana, nieprawidłowy montaż jest niemożliwy.
4. Zamontować trzy śruby mocujące i dociągnąć je.
  - ▶ **Moment dociągający:** 8 Nm
5. Połączyć wąż pompy z przyłączem przecinarki.
6. Zdjąć kapturek przeciwpływu z końca węża do przyłącza wody.
7. Upewnić się, że ciśnienie wody w wodociągu wynosi maksymalnie 6 bar.
  - ▶ Zredukować ciśnienie wody w razie potrzeby.
8. Podłączyć pompę wody do wodociągu lub włożyć wąż ssący np. do zbiornika z wodą.



Jeśli pompa wody nie jest połączona z przyłączem wody, wówczas zamontować kapturek przeciwpływu na końcu węża do przyłącza wody.

### 5.2.4 Demontaż pompy wody (wyposażenie dodatkowe)

1. Wyłączyć urządzenie.
2. Odłączyć dopływ wody od pompy wody.
3. Nałożyć kapturek przeciwpływu na koniec węża do przyłącza wody.
4. Rozłączyć połączenie pomiędzy pompą a urządzeniem.
5. Odkręcić trzy śruby mocujące na pompie i zdemontować pompę.
6. Założyć osłonę pompy.
7. Założyć 3 śruby mocujące i przykręcić je.
  - ▶ **Moment dociągający:** 4 Nm

### 5.2.5 Montaż kompletu kół (osprzęt) 6

1. Odkręcić obie dolne śruby mocujące przy osłonie blaszanej.
2. Zamocować podstawę za pomocą obu śrub.
3. Zamocować po obu stronach podstawy koła i podkładki za pomocą śrub.

## 6 Obsługa

### 6.1 Włączanie silnika 7



#### ZAGROŻENIE

**Niebezpieczeństwo śmiertelnego zatrucia.** Tlenek węgla, niespalone węglowodory i benzen, zawarte w spalinach, mogą doprowadzić do śmiertelnego zatrucia.

- ▶ Nie pracować w zamkniętych pomieszczeniach, wykopach lub nieckach i zadbać o odpowiednią wentylację.



#### OSTRZEŻENIE

**Niebezpieczeństwo poparzenia.** Rura wydechowa nagrzewa się bardzo mocno podczas pracy silnika. Również po wyłączeniu silnika pozostaje ona jeszcze przez długi czas gorąca.

- ▶ Noś rękawice ochronne i unikaj kontaktu z rurą wydechową.
- ▶ Nie kładź gorącego urządzenia na łatwopalnych materiałach.



#### OSTRZEŻENIE

**Niebezpieczeństwo obrażeń ciała.** Uszkodzona rura wydechowa powoduje zwiększenie głośności powyżej dopuszczalnej granicy a przez to zwiększa ryzyko uszkodzenia słuchu.

- ▶ Nigdy nie używaj urządzenia, jeśli rura wydechowa jest uszkodzona lub została zmodyfikowana albo zdjęta.



**⚠ OSTRZEŻENIE**

**Niebezpieczeństwo obrażeń w przypadku eksploatacji bez zamontowanej osłony pompy wody** Dotknięcie przyłącza pompy wody podczas pracy powoduje obrażenia.

- ▶ Należy upewnić się przed uruchomieniem, że osłona pompy wody jest prawidłowo zamontowana.

**⚠ OSTRZEŻENIE**

**Niebezpieczeństwo odniesienia obrażeń na skutek zapłonu substancji i gazów.** Skutkiem mogą być poparzenia i śmierć.

- ▶ Nigdy nie używać produktu, gdy w pobliżu obecne są substancje palne i gazy.
- ▶ Zapewnić dostateczną wentylację.

**⚠ OSTROŻNIE**

**Niebezpieczeństwo odniesienia obrażeń na skutek zakleszczenia palców lub niebezpieczeństwo poparzenia się o zamontowaną pompę wody.** Dotykание obudowy pompy może spowodować oparzenia.

- ▶ Przedni uchwyt należy chwycić tylko od góry i z lewej strony.

1. Nacisnąć i przytrzymać uchwyt bezpieczeństwa.
2. Nacisnąć i przytrzymać dźwignię gazu.
3. Ustawić włącznik/wyłącznik w pozycji „Start”.
4. Poluzować rączkę uchwytu bezpieczeństwa oraz dźwignię gazu.
  - ▶ Aktywowane zostanie położenie półgazu.
5. Tylko w przypadku rozruchu na zimno uruchomić pompę rozruchową 2-3 razy, aż przycisk pompy zostanie całkowicie napełniony paliwem.
6. Sprawdzić, czy tarcza tnąca swobodnie się obraca.
7. Postawić lewą stopę na stopce.
8. Prawą ręką pociągnąć powoli linkę rozrusznika, aż do wycucia oporu.
9. Mocno pociągnąć linkę rozrusznika.
10. Powtarzać operację, aż silnik zostanie uruchomiony.
11. Gdy silnik zaskoczy, krótko nacisnąć dźwignię gazu.
  - ▶ Blokada średniego gazu zostanie zwolniona, silnik pracuje na biegu jałowym.

**6.2 Kontrole po uruchomieniu silnika**

1. Sprawdzić, czy tarcza tnąca przy jałowych obrotach urządzenia jest zatrzymana i czy po krótkim włączeniu pełnego gazu tarcza tnąca z powrotem całkowicie się zatrzymuje przy jałowych obrotach silnika.
  - ▶ Jeśli przy jałowych obrotach silnika tarcza tnąca obraca się, należy zmniejszyć jałową prędkość obrotową. Jeśli nie jest to możliwe, należy dostarczyć urządzenie do serwisu **Hilti**.
2. Skontrolować prawidłowe działanie włącznika/wyłącznika. Ustawić włącznik/wyłącznik w pozycji **Stop**.
3. Jeśli silnik nie wyłącza się, nacisnąć na przycisk pompy (pompa rozruchowa). Jeśli to nie pomoże, wyciągnąć wtyczkę świecy zapłonowej i dostarczyć produkt do serwisu **Hilti**.

**6.3 Wyłączanie silnika****⚠ OSTRZEŻENIE**

**Niebezpieczeństwo obrażeń ciała.** Obracająca się tarcza tnąca może pęknąć i/lub materiał może zostać katapultowany w niekontrolowany sposób.

- ▶ Przed odłożeniem przecinarki należy odczekać, aż tarcza tnąca się zatrzyma.

1. Zwolnić dźwignię gazu.
2. Ustawić włącznik/wyłącznik w pozycji „Stop”.
  - ▶ Silnik zatrzyma się.

**6.4 Technika cięcia 9, 3**

Przy zagłębieniu szlifierki spalinowej w oznaczonej strefie istnieje niebezpieczeństwo odrzutu.

Odrzut jest skutkiem nieprawidłowego zastosowania produktu. Przestrzegać wskazówek bezpieczeństwa i opisanych poniżej wskazówek użytkowych, aby zapobiec występowaniu odrzutu.





- ▶ Unikać zagłębiania narzędzia roboczego w podłoże w oznaczonej strefie.
- ▶ Przed nacięciem poczekać, aż szlifierka spalinowa osiągnie pełną prędkość obrotową.
- ▶ Naciskając na produkt, powoli zagłębić narzędzie robocze w materiale.
- ▶ Posuw powinien być umiarkowany i dopasowany do obrabianego materiału.



Słabnąca wydajność pracy może być oznaką stępionych segmentów diamentowych. Poprzez cięcie materiału abrazyjnego (płyta ostrząca Hilti lub abrazyjna cegła wapienno-piaskowa) można je ponownie naostrzyć.

- ▶ Szlifierkę spalinową prowadzić równomiernie bez wywierania bocznego nacisku na tarczę tnącą.
- ▶ Szlifierkę spalinową trzymać zawsze oburącz za przewidziane do tego celu uchwyty. Utrzymywać uchwyty w suchym i czystym stanie. Nie mogą one być zanieczyszczone smarem ani olejem.
- ▶ Należy upewnić się, iż w strefie roboczej a przede wszystkim w kierunku cięcia nie przybijają żadne osoby. Osoby postronne powinny zachować odstęp od stanowiska pracy rzędu ok. 15 m.

## 6.5 Zapobieganie blokowaniu

Jeśli tarcza tnąca zablokuje się, produkt będzie miał tendencję do ciągnięcia w stronę przeciwną do operatora.



### OSTROŻNIE

**Niebezpieczeństwo pęknięcia lub odrzutu.** Przeciążenie tarczy tnącej powoduje jej zwichrowanie. Zakleszczenie tarczy tnącej w wyciętej szczelinie zwiększa prawdopodobieństwo odrzutu i pęknięcia tarczy tnącej.

- ▶ Nie dopuszczać do zakleszczenia się tarczy tnącej oraz nie wywierać nadmiernego nacisku podczas cięcia.
- ▶ Nie próbować natychmiastowego cięcia na zbyt dużą głębokość.
- ▶ W miarę możliwości przecinać elementy w kilku cięciach.
- ▶ Przecinać zawsze tylko jeden obrabiany element równocześnie.
- ▶ Płyty i większe elementy obrabiane należy podeprzeć w taki sposób, aby szczelina cięcia pozostała otwarta podczas i po zakończeniu operacji przecinania.

## 6.6 Zapobieganie odrzutowi

Odrzut jest nagłą reakcją na zahaczenie lub zablokowanie się tarczy tnącej. Hacznie lub zablokowanie prowadzi do nagłego zatrzymania obracającego się narzędzia roboczego. Na skutek tego produkt przyspiesza w miejscu zablokowania przeciwnie do kierunku obrotów narzędzia roboczego.

Jeśli tarcza tnąca zacznie haczyć lub blokować się w obrabianym materiale, wówczas krawędź zagłębiająca się w materiał może zakleszczyć się i spowodować wyłamanie tarczy lub odrzut. Tarcza tnąca przemieszcza się wówczas w stronę do lub od operatora. Im dalej z przodu zakleszczy się tarcza tnąca, tym większe jest prawdopodobieństwo odrzutu. Może przy tym dojść do pęknięcia tarczy tnącej.

Odrzut jest skutkiem nieprawidłowego zastosowania produktu. Można zapobiec takiej reakcji poprzez zastosowanie odpowiednich środków ostrożności, opisanych poniżej. Przy cięciu w kierunku podłoża produkt może odskoczyć w niekontrolowany sposób w przód w przypadku zakleszczenia się tarczy tnącej. Przy cięciu w pionie np. w ścianie produkt może odskoczyć w niekontrolowany sposób w górę w przypadku zakleszczenia się tarczy tnącej.

- ▶ Przystawiać tarczę tnącą do elementu obrabianego zawsze z góry z wciśniętą do oporu dźwignią gazu.
  - ▶ Tarcza tnąca może stykać się z elementem obrabianym tylko w pozycji poniżej punktu obrotu.
- ▶ Zachować szczególną ostrożność podczas wprowadzania tarczy tnącej w istniejącą szczelinę cięcia.

## 7 Konserwacja i utrzymanie urządzenia we właściwym stanie technicznym



### OSTRZEŻENIE

**Niebezpieczeństwo obrażeń ciała.** Dotknięcie obracającej się tarczy tnącej lub gorących elementów maszyny może spowodować zranienia i oparzenia.

- ▶ W celu przeprowadzenia prac przeglądowych konserwacyjnych, naprawczych i prac z zakresu czyszczenia wyłączyć silnik i odczekać na ostudzenie się urządzenia.

### 7.1 Tabela czynności konserwacyjnych

1 - przed przystąpieniem do pracy | 2- co pół roku | 3 - w razie potrzeby



	1	2	3
Dociągnąć dostępne z zewnątrz nakrętki i śruby.	x	x	x
Sprawdzić czy stan techniczny jest nienaganny, kompletność oraz czy nie ma wycieków. → naprawić w razie potrzeby	x		
Skontrolować pod względem zanieczyszczenia. → naprawić w razie potrzeby	x		
Skontrolować poprawność działania elementów obsługi. → naprawić w razie potrzeby	x		
Skontrolować stan techniczny tarczy tnącej. → w razie potrzeby odnowić	x		
Skontrolować filtr paliwa pod kątem zabrudzeń. → w razie potrzeby odnowić		x	x
Wymienić filtr powietrza, jeśli produkt nie daje się uruchomić lub też silnik odczuwalnie traci moc.			x
Jeśli produkt nie uruchamia się lub uruchamia się z trudem, wyczyścić lub wymienić świece zapłonowe.			x
Wyregulować prędkość obrotową na biegu jałowym, jeśli tarcza tnąca nie zatrzymuje się podczas pracy na biegu jałowym.			x
Zlecić naprawę produktu w serwisie <b>Hilti</b> , jeśli pasek ślizga się przy obciążeniu tarczy tnącej.			x

## 7.2 Czyszczenie lub wymiana filtra powietrza

### UWAGA

**Niebezpieczeństwo uszkodzenia.** Wnikający pył powoduje uszkodzenie urządzenia.

- ▶ W żadnym wypadku nie należy pracować bez lub z uszkodzonym filtrem powietrza.
- ▶ Podczas wymiany filtra powietrza urządzenie powinno stać, a nie leżeć na boku. Zwrócić uwagę na to, aby pył nie dostał się pod znajdujący się poniżej filtra powietrza ekran filtracyjny.



Filtr powietrza należy wymienić, jeśli moc silnika odczuwalnie spadnie lub jeśli wystąpią utrudnienia w rozruchu.

1. Odkręcić śruby mocujące na pokrywie filtra powietrza i zdjąć pokrywę.
2. Oczyszczyć starannie filtr powietrza oraz komorę filtra z osadzonego pyłu (za pomocą odkurzacza).
3. Wyjąć filtr powietrza.
4. Założyć nowy filtr powietrza.
5. Założyć pokrywę filtra powietrza i dokręcić śruby mocujące.

## 7.3 Wymiana zerwanej linki rozrusznika

### UWAGA

**Niebezpieczeństwo uszkodzenia.** Zbyt krótka linka rozrusznika może spowodować uszkodzenie obudowy.

- ▶ W żadnym wypadku nie używać pękniętej linki rozrusznika lecz wymienić ją.

1. Odkręcić cztery śruby mocujące na pokrywie filtra powietrza i zdjąć zespół rozrusznika.
2. Odkręcić dwie śruby mocujące pokrywę i zdjąć pokrywę.
3. Usunąć pozostałą część linki ze szpuli nawijającej i uchwytu rozrusznika.
4. Na jednym końcu nowej linki rozrusznika zawiązać mocny węzeł i wprowadzić wolny koniec linki do szpuli.
5. Przeprowadzić wolny koniec linki od dołu przez otwór w obudowie rozrusznika oraz przez uchwyt rozrusznika (również od dołu) i na końcu linki zawiązać mocny węzeł.
6. W sposób pokazany na rysunku wyciągnąć linkę rozrusznika z obudowy i wprowadzić ją w szczelinę na szpuli nawijającej.
7. Mocno przytrzymać linkę rozrusznika blisko szczeliny na szpuli nawijającej i obrócić szpulę do oporu w prawo.



8. Obrócić szpulę nawijającą z punktu oporu o minimum  $\frac{1}{2}$  do maksymalnie  $1\frac{1}{2}$  obrotu wstecz, aż szczelina szpuli pokryje się z otworem w obudowie rozrusznika.
9. Przytrzymać mocno szpulę nawijającą i wyciągnąć linkę z obudowy w kierunku uchwytu rozrusznika.
10. Przytrzymać naprężoną linkę i zwolnić szpulę nawijającą, aby linka rozrusznika nawinęła się samoczynnie.
11. Wyciągnąć linkę rozrusznika aż do oporu i sprawdzić, czy szpula nawijająca w tej pozycji daje obrócić się ręcznie jeszcze o przynajmniej  $\frac{1}{2}$  zgodnie z ruchem wskazówek zegara. Jeśli nie jest to możliwe, naprężenie sprężyny należy poluzować o jeden obrót w lewo.
12. Zamontować pokrywę i zamocować ją za pomocą dwóch śrub mocujących.
13. Przyłożyć podzespół rozrusznika do urządzenia i nacisnąć go ostrożnie w dół. Pociągnięcie linki rozrusznika powoduje zaskoczenie sprężła i całkowite przyłgnięcie zespołu rozrusznika.
14. Zamocować podzespół rozrusznika za pomocą czterech śrub mocujących.

#### 7.4 Wymiana filtra paliwa

Podczas napełniania zbiornika urządzenia paliwem zwracać uwagę na to, aby do zbiornika paliwa nie dostały się zanieczyszczenia.

1. Otworzyć zbiornik paliwa.
2. Wyciągnąć filtr paliwa ze zbiornika paliwa.
3. Sprawdzić filtr paliwa.
  - ▶ Jeśli filtr paliwa jest mocno zanieczyszczony, wymienić go.
4. Przesunąć zacisk na wężu w tył i wyjąć zanieczyszczony filtr paliwa.
5. Włożyć nowy filtr paliwa i zamocować go za pomocą zacisku na wężu.
6. Wsunąć filtr paliwa ponownie do zbiornika paliwa.
7. Zamknąć zbiornik paliwa.

#### 7.5 Oczyścić świecę zapłonową/wyregulować odstęp elektrody lub wymienić świecę zapłonową

##### OSTROŻNIE

**Niebezpieczeństwo obrażeń ciała.** Bezpośrednio po zakończeniu pracy urządzenia świeca zapłonowa oraz elementy silnika mogą być gorące.

- ▶ Przed przystąpieniem do przeprowadzania prac konserwacyjnych i naprawczych poczekać, aż produkt ostudzi się.

1. Wyciągnąć końcówkę przewodu świecy zapłonowej, lekko ją przy tym obracając.
2. Przy użyciu klucza do świec wykręcić świecę zapłonową z cylindra.
3. W razie potrzeby oczyścić elektrodę miękką szczotką drucianą.
4. Sprawdzić odstęp elektrod i w razie potrzeby ustawić wymagany odstęp przy użyciu szczelinomierza na 0,7 mm.
5. Włożyć świecę zapłonową w końcówkę i dotknąć gwintem świecy do cylindra.
6. Ustawić włącznik/wyłącznik w pozycji „Start”.

##### OSTRZEŻENIE

**Niebezpieczeństwo obrażeń ciała.** W przypadku dotknięcia elektrod możliwe jest porażenie prądem elektrycznym.

- ▶ Nie dotykaj elektrod świecy zapłonowej.
7. Pociągnąć za linkę rozrusznika.
    - ▶ Powinna być widoczna wyraźna iskra świecy.
  8. Przy użyciu klucza do świec wkręcić świecę zapłonową w cylinder (moment dociągający: 12 Nm).
  9. Założyć końcówkę przewodu świecy zapłonowej na świecę.

#### 7.6 Regulacja gaźnika

Przed dostarczeniem gaźnika urządzenia został optymalnie wyregulowany i zaplombowany (dysza H i L). W przypadku tego gaźnika użytkownik może ustawić prędkość obrotową biegu jałowego (dysza T). Wszystkie pozostałe prace regulacyjne powinny być wykonane przez serwis firmy **Hilti**.





Nieprawidłowe ustawienie gaźnika może doprowadzić do uszkodzenia silnika.

- ▶ Wyczyścić filtr powietrza. 234
- ▶ Rozgrzać urządzenie do temperatury roboczej.
- ▶ Użyć odpowiedniego śrubokręta płaskiego (szerokość ostrza 4 mm/  $5/32$  ") i obrócić śrubę nastawczą bez użycia siły w dozwolonym zakresie regulacji.
- ▶ Ustawić dyszę biegu jałowego (T) w taki sposób, aby urządzenie pracowało równomiernie na biegu jałowym, a tarcza tnąca pozostawała nieruchoma.

### 7.7 Czyszczenie dysz wody

1. Odkręcić śrubę do czyszczenia na łuku wodnym.
2. Wyczyścić dyszę wody za pomocą drutu.
3. Zamontować śrubę do czyszczenia.

### 7.8 Konserwacja produktu



W celu bezpiecznej pracy stosować wyłącznie oryginalne części zamienne i materiały eksploatacyjne. Dopuszczone przez **Hilti** części zamienne, materiały eksploatacyjne i wyposażenie produktu są dostępne w lokalnym centrum **Hilti Store** oraz na: [www.hilti.group](http://www.hilti.group)

- ▶ Należy zadbać o to, aby produkt, zwłaszcza uchwyty, były suche i czyste. Nie mogą one być zanieczyszczone smarem ani olejem.
- ▶ Nie używać środków konserwujących zawierających silikon.
- ▶ Zewnętrzne powierzchnie urządzenia regularnie przecierać lekko zwilżoną ściereczką lub suchą szczotką. Do czyszczenia nie używać urządzeń rozpylających, myjek parowych ani bieżącej wody.
- ▶ Nie dopuścić do przedostania się ciał obcych do wnętrza produktu.

### 7.9 Utrzymanie urządzenia we właściwym stanie technicznym

1. Regularnie sprawdzać, czy nie są uszkodzone zewnętrzne elementy urządzenia i wyposażenia oraz kontrolować, czy wszystkie elementy obsługi działają prawidłowo.
2. Nie używać urządzenia, jeśli jakaś jego część jest uszkodzona lub elementy obsługi nie działają prawidłowo. Oddać produkt do naprawy w serwisie **Hilti**.

### 7.10 Kontrola po wykonaniu czynności konserwacyjnych i związanych z utrzymaniem urządzenia

- ▶ Po zakończeniu prac konserwacyjnych należy sprawdzić, czy zamontowane zostały i czy prawidłowo działają wszystkie mechanizmy zabezpieczające.

## 8 Transport i przechowywanie

### Ogólne wskazówki dotyczące transportu

- ▶ Na czas transportu wyłączyć urządzenie.
- ▶ Po zakończeniu pracy zdjąć tarczę tnącą z urządzenia. Podczas transportu urządzenia z zamontowaną tarczą tnącą może dojść do jej uszkodzenia.
- ▶ Należy ostrożnie obchodzić się z tarczami tnącymi i przechowywać tarcze tnące zgodnie z zaleceniami producenta.
- ▶ Urządzenie należy przechowywać i transportować zawsze w pozycji pionowej, a nie leżące na boku.
- ▶ Produktu nie wolno transportować przy użyciu dźwigu.
- ▶ Nieużywane urządzenia przechowywać w bezpiecznym miejscu. Nieużywane urządzenia należy przechowywać w suchym, wysoko położonym lub zamkniętym miejscu, niedostępnym dla dzieci.
- ▶ Podczas odstawiania urządzenia należy zwracać uwagę na stabilne ustawienie.
- ▶ Po zakończeniu eksploatacji urządzenia należy odczekać, aż ono ostygnie, zanim zostanie zapakowanie lub przykryte.
- ▶ Paliwo i oleje przechowywać w dobrze wentylowanym pomieszczeniu w odpowiednich kanistrach.



## 8.1 Transportowanie produktu w pojazdach

### OSTRZEŻENIE

**Niebezpieczeństwo pożaru i wybuchu.** Jeśli urządzenie przewróci się podczas transportu, paliwo może wyciec ze zbiornika.

- ▶ Całkowicie opróżnić zbiornik paliwa urządzenia, zanim zostanie ono zapakowane i wysłane pocztą.
- ▶ Urządzenie transportować w miarę możliwości w oryginalnym opakowaniu.

### OSTRZEŻENIE

**Zagrożenie pożarowe.** Gorące elementy maszyny mogą spowodować zapłon mających z nią styczność materiałów.

- ▶ Przed zapakowaniem lub załadunkiem urządzenia do samochodu, należy odczekać na jego całkowite ostudzenie się.

1. Zdemontować tarczę tnącą.
2. Zabezpieczyć urządzenie przed przewróceniem, uszkodzeniem oraz wyciekami paliwa.

## 8.2 Przechowywanie mieszanki paliwowej

### OSTROŻNIE

**Niebezpieczeństwo obrażeń ciała.** Ponieważ w zbiorniku paliwa może wytworzyć się ciśnienie, istnieje niebezpieczeństwo, iż przy otwieraniu tryśnie paliwo.

- ▶ Aby powoli zredukować ciśnienie, zawsze ostrożnie otwierać korek zbiornika paliwa.
- ▶ Paliwo nalewać w dobrze wentylowanym, suchym pomieszczeniu.

1. Przygotować tylko taką ilość mieszanki paliwowej, jaka jest potrzebna na kilka dni.
2. Od czasu do czasu oczyścić kanister.

## 9 Pomoc w przypadku awarii

W przypadku awarii, które nie zostały uwzględnione w tej tabeli lub których użytkownik nie jest w stanie sam usunąć, należy skontaktować się z serwisem **Hilti**.

Awaria	Możliwa przyczyna	Rozwiązanie
Tarcza do cięcia zwalnia obroty podczas pracy lub całkowicie się zatrzymuje.	Wysoki nacisk podczas cięcia (tarcza tnąca zakleszcza się w wyciętej szczelinie) lub nacisk na tarczę tnącą wywierany jest z boku.	▶ Zmniejszyć nacisk podczas cięcia i prowadzić urządzenie prosto.
	Tarcza do cięcia jest nieprawidłowo zamontowana i dociągnięta.	▶ Skontrolować zamontowanie i moment dociągający.
	Ustawiony został niewłaściwy kierunek obrotów.	▶ Zamontować tarczę do cięcia. 229
	Niezamocowana przednia część ramienia piły.	▶ Odać produkt do naprawy w serwisie <b>Hilti</b> .
Silne wibracje, tarcza zbacza z toru.	Tarcza do cięcia jest nieprawidłowo zamontowana i dociągnięta.	▶ Skontrolować zamontowanie i moment dociągający.
	Uszkodzona tarcza do cięcia (nieodpowiednia specyfikacja, pęknięcia, brakujące segmenty, wykrzywienie, przegrzanie, odkształcenie itp.).	▶ Wymienić tarczę do cięcia.
	Nieprawidłowo zamontowana tuleja centrująca.	▶ Sprawdzić, czy wielkość otworu do mocowania tarczy tnącej ma taką samą średnicę, jak odsadzenie centrujące na tulei centrującej.



Awaria	Możliwa przyczyna	Rozwiązanie
<p>Diamentowa tarcza do cięcia wychyla się i ewentualnie zakleszcza.</p>	<p>Nieodpowiednia diamentowa tarcza do cięcia</p>	<ul style="list-style-type: none"> <li>▶ Używać tarcz do cięcia firmy <b>Hilti</b>.</li> </ul>
	<p>Kołnierz jest niedopasowany do diamentowej tarczy do cięcia</p>	<ul style="list-style-type: none"> <li>▶ W przypadku tarcz do cięcia innych producentów używać kołnierza do abrazyjnych tarcz do cięcia.</li> </ul>
<p>Nie można uruchomić przecinarki lub uruchamia się ona z trudem.</p>	<p>Pusty zbiornik paliwa (brak paliwa w gaźniku).</p>	<ul style="list-style-type: none"> <li>▶ Napęlić zbiornik paliwa.  229</li> </ul>
	<p>Zanieczyszczony filtr powietrza.</p>	<ul style="list-style-type: none"> <li>▶ Wymienić filtr powietrza.</li> </ul>
	<p>Zalany silnik (mokra świeca zapłonowa).</p>	<ul style="list-style-type: none"> <li>▶ Wysuszyć świecę zapłonową i komorę cylindra (zdemontować świecę zapłonową  235).</li> </ul>
	<p>Nieprawidłowa mieszanka paliwowa.</p>	<ul style="list-style-type: none"> <li>▶ Opróżnić i przepłukać zbiornik i przewód paliwowy.</li> <li>▶ Napęlić zbiornik paliwa właściwym paliwem.</li> </ul>
	<p>Powietrze w przewodzie paliwowym (brak paliwa w gaźniku).</p>	<ul style="list-style-type: none"> <li>▶ Odpowietrzyć przewód paliwowy, naciskając wielokrotnie przycisk pompy zasysania paliwa.</li> </ul>
	<p>Zanieczyszczony filtr paliwa (brak lub zbyt mało paliwa w gaźniku).</p>	<ul style="list-style-type: none"> <li>▶ Wyczyścić zbiornik paliwa i wymienić filtr paliwa.</li> </ul>
	<p>Brak lub słabo widoczna iskra zapłonowa (na wymontowanej świecy).</p>	<ul style="list-style-type: none"> <li>▶ Oczyszczyć świecę zapłonową z nagaru.</li> <li>▶ Skontrolować odległość elektrod i ustawić ją.</li> <li>▶ Wymienić świecę zapłonową.</li> <li>▶ Skontrolować cewkę zapłonową, przewody, połączenia wtykowe i przełączniki, w razie potrzeby wymienić uszkodzoną część.</li> </ul>
	<p>Zbyt niski stopień sprężania.</p>	<ul style="list-style-type: none"> <li>▶ Sprawdzić stopień sprężania silnika i w razie potrzeby wymienić zużyte elementy (pierścienie tłokowe, tłok, cylinder itd.).</li> </ul>
<p>Zbyt niska temperatura otoczenia.</p>	<ul style="list-style-type: none"> <li>▶ Powoli rozgrzać przecinarkę do temperatury pokojowej i powtórzyć proces rozruchu.</li> </ul>	
<p>Kratka zabezpieczająca przed iskrami lub wylot spalin zanieczyszczone.</p>	<ul style="list-style-type: none"> <li>▶ Wyczyścić kratkę zabezpieczającą przed iskrami lub wylot spalin.</li> </ul>	
<p>Niska moc silnika / moc cięcia</p>	<p>Zanieczyszczony filtr powietrza.</p>	<ul style="list-style-type: none"> <li>▶ Wymienić filtr powietrza.</li> </ul>
	<p>Brak lub słabo widoczna iskra zapłonowa (na wymontowanej świecy).</p>	<ul style="list-style-type: none"> <li>▶ Oczyszczyć świecę zapłonową z nagaru.</li> <li>▶ Skontrolować odległość elektrod i ustawić ją.</li> <li>▶ Wymienić świecę zapłonową.</li> <li>▶ Skontrolować cewkę zapłonową, przewody, połączenia wtykowe i przełączniki, w razie potrzeby wymienić uszkodzoną część.</li> </ul>



Awaria	Możliwa przyczyna	Rozwiązanie
Niska moc silnika / moc cięcia	Nieprawidłowa mieszanka paliwowa.	<ul style="list-style-type: none"> <li>▶ Opróżnić i przepłukać zbiornik i przewód paliwowy.</li> <li>▶ Napelnić zbiornik paliwa właściwym paliwem.</li> </ul>
	Specyfikacja tarczy do cięcia nieodpowiednia dla ciętego materiału.	▶ Wymienić tarczę do cięcia lub zasięgnąć porady w serwisie <b>Hilti</b> .
	Pasek napędowy lub tarcza do cięcia ślizgają się.	<ul style="list-style-type: none"> <li>▶ Skontrolować zaciśnięcie tarczy.</li> <li>▶ Oddać produkt do naprawy w serwisie <b>Hilti</b>.</li> </ul>
	Zbyt niski stopień sprężania.	▶ Sprawdzić stopień sprężania silnika i w razie potrzeby wymienić zużyte elementy (pierścienie tłokowe, tłok, cylinder itd.).
	Praca na wysokości powyżej 1500 metrów npm.	▶ Zlecić regulację gaźnika w serwisie <b>Hilti</b> .
	Ustawienie mieszanki (paliwowo-powietrznej) nie jest optymalne.	▶ Zlecić regulację gaźnika w serwisie <b>Hilti</b> .
Tarcza do cięcia nie zatrzymuje się na biegu jałowym.	Zbyt wysoka jałowa prędkość obrotowa.	▶ Skontrolować jałową prędkość obrotową i w razie potrzeby ustawić ją.
	Zablokowane położenie półgazu.	▶ Zwolnić położenie półgazu.
	Uszkodzone sprzęgło odśrodkowe.	▶ Wymienić sprzęgło odśrodkowe.
Tarcza do cięcia nie obraca się.	Zbyt małe naprężenie paska lub pasek jest pęknięty.	▶ Oddać produkt do naprawy w serwisie <b>Hilti</b> .
Zespół rozrusznika nie działa.	Zęby sprzęgła nie zazębiają się.	▶ Wyczyścić zęby sprzęgła, aby mogły się ponownie poruszać.
Tarcza tnąca obraca się po puszczeniu ręczki uchwytu bezpieczeństwa dłużej niż 15 sekund.	Taśma hamująca jest zużyta.	▶ Oddać produkt do naprawy w serwisie <b>Hilti</b> .
	Linka hamulca ciężko chodzi.	▶ Oddać produkt do naprawy w serwisie <b>Hilti</b> .

## 10 Utylizacja

Produkty **Hilti** wykonane zostały w znacznej mierze z materiałów nadających się do powtórnego wykorzystania. Warunkiem recyklingu jest prawidłowa segregacja materiałów. W wielu krajach firma **Hilti** przyjmuje zużyte urządzenia w celu ponownego wykorzystania. Pytać należy w punkcie serwisowym **Hilti** lub doradcy handlowego.

### Pluczka wiertnicza

Z punktu widzenia ochrony środowiska spuszczenie płuczki wiertniczej do wód gruntowych lub kanalizacji bez odpowiedniego uzdatnienia jest problematyczne.

- ▶ Należy skonsultować się z lokalnymi władzami w związku z obowiązującymi przepisami w tym względzie.

Zaleca się następujący sposób uzdatniania:

- ▶ Płuczki wiertnicze należy zbierać (np. za pomocą odkurzacza do pracy na mokro).
- ▶ Odczekać, aż płuczka wiertnicza się osadzi i usunąć osad na wysypisko gruzu budowlanego (proces wytrącania się osadu można przyspieszyć środkami koagulującymi).
- ▶ Przed wylaniem pozostałej wody (zasadowa, wartość  $\text{pH} > 7$ ) do kanalizacji, należy ją zneutralizować poprzez dodanie kwasowego środka neutralizującego lub rozcieńczyć dużą ilością wody.

## 11 Gwarancja producenta na urządzenia

- ▶ W razie pytań dotyczących warunków gwarancji należy skontaktować się z lokalnym przedstawicielem **Hilti**.



# Originální návod k obsluze

## 1 Údaje k návodu k obsluze

### 1.1 K tomuto návodu k obsluze

- **Varování!** Než budete výrobek používat, musíte si přečíst a pochopit návod k obsluze přiložený k výrobku, včetně pokynů, bezpečnostních a varovných upozornění, obrázků a specifikací. Zejména se seznamte se všemi pokyny, bezpečnostními a varovnými upozorněními, obrázky, specifikacemi a dále součástmi a funkcemi. Při nedodržení hrozí nebezpečí zásahu elektrickým proudem, požáru, těžkých poranění nebo smrti. Návod k obsluze včetně všech pokynů, bezpečnostních a výstražných upozornění uchovejte pro pozdější použití.
- Výrobky **HILTI** jsou určeny pro profesionální uživatele a smí je obsluhovat, ošetřovat a provádět jejich údržbu pouze autorizovaný a instruovaný personál. Tento personál musí být speciálně informován o vyskytujících se nebezpečích, s nimiž by se mohl setkat. Výrobek a jeho pomůcky mohou být nebezpečné, pokud s nimi nesprávně zachází nevyškolený personál nebo pokud se nepoužívají v souladu s určeným účelem.
- Přiložený návod k obsluze odpovídá aktuálnímu stavu technických poznatků v okamžiku tisku. Aktuální verzi najdete vždy online na stránce s výrobky Hilti. K tomu použijte odkaz nebo QR kód v tomto návodu k obsluze, označený symbolem
- Návod k obsluze musí být umístěn v dosahu výrobku. Jiným osobám předávejte výrobek pouze s návodem k obsluze.

### 1.2 Vysvětlení značek

#### 1.2.1 Varovná upozornění

Varovná upozornění varují před nebezpečím při zacházení s výrobkem. Byla použita následující signální slova:

#### **NEBEZPEČÍ**

##### NEBEZPEČÍ !

- ▶ Používá se k upozornění na bezprostřední nebezpečí, které by mohlo vést k těžkému poranění nebo k smrti.

#### **VÝSTRAHA**

##### VÝSTRAHA !

- ▶ Používá se k upozornění na potenciální nebezpečí, které může vést k těžkým poraněním nebo k smrti.

#### **POZOR**

##### POZOR !

- ▶ Používá se k upozornění na potenciálně nebezpečnou situaci, která by mohla vést k poraněním nebo k věcným škodám.

#### 1.2.2 Symboly v návodu k obsluze

V tomto návodu k obsluze jsou použité následující symboly:

	Řiďte se návodem k obsluze
	Pokyny k používání a ostatní užitečné informace
	Zacházení s recyklovatelnými materiály
	Elektrické nářadí a akumulátory nevyhazujte do smíšeného odpadu.

#### 1.2.3 Symboly na obrázcích

Na obrázcích jsou použity následující symboly:

<b>2</b>	Tato čísla odkazují na příslušný obrázek na začátku tohoto návodu k obsluze.
----------	--





3	Číslování udává pořadí pracovních kroků na obrázku a může se lišit od pracovních kroků v textu.
⑪	Číslo pozic jsou uvedena na obrázku <b>Přehled</b> a odkazují na čísla z legendy v části <b>Přehled výrobku</b> .
	Tato značka znamená, že byste měli manipulaci s výrobkem věnovat zvláštní pozornost.

### 1.3 Symboly v závislosti na výrobku

#### 1.3.1 Symboly na výrobku

Na výrobku byly použity následující symboly:

	VAROVÁNÍ! Přečtěte si a dodržujte veškeré bezpečnostní pokyny uvedené v návodu k obsluze. Nedodržování těchto pokynů může způsobit těžká nebo smrtelná poranění.
	Šipka směru otáčení na ochranném krytu
	Poloha zastaveného motoru
	Poloha běžícího motoru
<b>P</b>	Pumpička
<b>H</b>	Šroub pro nastavení trysky plného plynu
<b>L</b>	Šroub pro nastavení trysky volnoběhu
<b>T</b>	Šroub pro nastavení volnoběhu
	Palivová směs
	Směr otevírání víčka nádrže
/min	Otáčky
RPM	Otáčky za minutu
$\varnothing$	Průměr
	Bezdrátový přenos dat

#### 1.3.2 Symboly nebezpečí

Na výrobku byly použity následující symboly:

	Všeobecné nebezpečí
	Nebezpečí v důsledku odlétávajících jisker
	Nebezpečí způsobené zpětným rázem
	Výstraha před vdechnutím jedovatých výparů a zplodin
	Nebezpečí způsobené horkým povrchem
	Maximální otáčky vřetena

#### 1.3.3 Příkazové značky

Na výrobku byly použity následující symboly:



	Používejte chránič sluchu, ochranu očí, respirátor a ochrannou helmu.
	Používejte ochranné rukavice.
	Používejte ochrannou obuv.

### 1.3.4 Zákazové symboly

Na výrobku byly použity následující symboly:

	Nepoužívejte ozubené rozbrušovací kotouče.
	Nikdy nepoužívejte poškozené rozbrušovací kotouče.
	Je zakázáno kouřit a manipulovat s otevřeným ohněm.

### 1.4 Informace o výrobku

Výrobky jsou určeny pro profesionální uživatele a smí je obsluhovat, ošetřovat a provádět jejich údržbu pouze autorizovaný a instruovaný personál. Tento personál musí být speciálně informován o vyskytujících se nebezpečích, s nimiž by se mohl setkat. Výrobek a jeho pomůcky mohou být nebezpečné, pokud s nimi nesprávně zachází nevyškolený personál nebo pokud se nepoužívají v souladu s určeným účelem.

Typové označení a sériové číslo jsou uvedeny na typovém štítku.

- Poznamenejte si sériové číslo do následující tabulky. Údaje výrobku budete potřebovat při dotazech adresovaných našemu zastoupení nebo servisu.

#### Údaje o výrobku

Rozbrušovací pila	DSH 600-X
Generace	01
Sériové číslo	

### 1.5 Prohlášení o shodě

Výrobce prohlašuje na výhradní zodpovědnost, že zde popsany výrobek odpovídá platným zákonům a splňuje platné normy. Kopii prohlášení o shodě najdete na konci této dokumentace.

Technické dokumentace jsou uloženy zde:

Hilti Entwicklungsgesellschaft mbH | Zulassung Geräte | Hiltistraße 6 | 86916 Kaufering, DE

## 2 Bezpečnost

### 2.1 Všeobecné bezpečnostní pokyny

**⚠ VAROVÁNÍ** Přečtěte si všechny bezpečnostní pokyny, instrukce, vyobrazení a technické údaje, kterými je tento výrobek opatřen. Nedbalost při dodržování následujících pokynů může vést k těžkým poraněním nebo k smrti.

**Všechny bezpečnostní pokyny a instrukce uschovejte pro budoucí potřebu.**

### 2.2 Bezpečnost osob

- Používejte správné nářadí. Nepoužívejte nářadí k účelům, pro které není určené, nýbrž pouze k určenému účelu a v technicky bezvadném stavu.
- Nikdy neprovádějte na nářadí úpravy nebo změny.
- Výrobek smí používat pouze osoby, které jsou s ním seznámené, byly poučeny o bezpečném používání a chápou s tím spojená rizika. Výrobek není určený pro děti.
- Buďte pozorní, dávejte pozor na to, co děláte, a přistupujte k práci s výrobkem rozumně. Výrobek nepoužívejte, jste-li unavení nebo pod vlivem drog, alkoholu či léků. Okamžik nepozornosti při používání výrobku může vést k vážným poraněním.
- **Rozbrušovací brusku držte pevně oběma rukama a stůjte tak, aby vaše tělo a paže dokázaly zadržet síly případného zpětného rázu. Vždy používejte přidavnou rukojeť, máte-li ji k dispozici,**



**abyste mohli co nejlépe vzdorovat silám zpětného rázu nebo reakčním momentům při vysokých otáčkách nářadí.** Pracovník může vhodnými bezpečnostními opatřeními síly zpětného rázu a reakční síly zvládnout.

- ▶ Nesmí se používat jiné řezné nástroje než ty, které jsou popsány v této dokumentaci.
- ▶ Při rozbrušování za mokra nepoužívejte brusné kotouče se syntetickým pojivem, kromě těch, které jsou k tomu výrobcem určeny.
- ▶ Nesmí se používat redukční objímky a/nebo spletané kotoučové kartáče.
- ▶ Obsluha a osoby, které se zdržují v blízkosti, musí během provozu nářadí používat vhodné ochranné brýle, ochrannou helmu, chrániče sluchu, ochranné rukavice, ochrannou obuv a lehký respirátor.
- ▶ Používejte ochranu očí. Odštipnutý materiál může způsobit poranění těla a očí.
- ▶ Prach z materiálů, jako jsou nátěry s obsahem olova, některé druhy dřeva, minerály a kov, může být zdraví škodlivý. Kontakt s tímto prachem nebo jeho vdechování může způsobit alergické reakce a/nebo onemocnění dýchacích cest pracovníka nebo osob v okolí. K omezení prašnosti během řezání vám doporučujeme využívat přednostně postup řezání za mokra. Zajistěte dobré větrání pracoviště. Doporučujeme používat respirátor s filtrem třídy P2. Dodržujte předpisy pro obráběné materiály platné v příslušné zemi.
- ▶ Nářadí držte vždy pevně oběma rukama za rukojeti, které jsou k tomu určeny. Udržujte rukojeti čisté, suché a beze stop oleje a tuku.
- ▶ Pokud se nechtěně zvyšují otáčky, přepněte spínač spuštění/zastavení do polohy zastavení. Kontaktujte servis **Hilti**.
- ▶ Pokud při plných otáčkách uvolníte bezpečnostní páčku plynu, vznikne v důsledku brzdění malý klopný moment nářadí směrem dopředu. Buďte na to připraveni a držte nářadí oběma rukama za příslušné rukojeti.
- ▶ Nářadí nikdy nepoužívejte bez ochranného krytu. Nasaďte správně ochranný kryt. Musí být bezpečně upevněný a jeho poloha musí zajišťovat maximální ochranu tak, aby ve směru k obsluze zbývala pouze nejmenší možná nechráněná část rozbrušovacího kotouče. Zajistěte, aby jiskry, které vznikají při práci, nemohly způsobit žádné nebezpečí. Ochranný kryt je určený k ochraně uživatele před odlomenými částmi rozbrušovacího kotouče, před neúmyslným dotykem kotouče a nekontrolovaným odlétáváním jisker.
- ▶ Nedotýkejte se rotujících dílů – nebezpečí poranění!
- ▶ Zajíměte bezpečný postoj a udržujte rovnováhu. Tak si v nečekaných situacích zachováte lepší kontrolu nad nářadím. Udržujte přirozené držení těla. Při použití držte výrobek tak, aby prach, odletující jiskry a případné úlomky z nástroje a obrobku nezasahovaly vaše tělo. Nenaklánějte se nad rozbrušovací kotouč.
- ▶ Noste vhodné oblečení. Nenoste volný oděv ani šperky. Vlasy, oděv a rukavice mějte v bezpečné vzdálenosti od pohybujících se dílů. Volný oděv, šperky a dlouhé vlasy jimi mohou být zachyceny.
- ▶ Pokud výrobek nebo rozbrušovací kotouč spadne, zkontrolujte, zda výrobek a rozbrušovací kotouč nejsou poškozené. V případě potřeby rozbrušovací kotouč vyměňte.
- ▶ Před nastavováním ochranného krytu nebo rozbrušovacího kotouče výrobek vypněte.
- ▶ Také při výměně nástrojů noste ochranné rukavice. Při dotknutí rozbrušovacího kotouče může dojít k popření a popálení.
- ▶ Zabraňte kontaktu pokožky s kalem, který vzniká při řezání za mokra.
- ▶ Nesmí se řezat materiál obsahující azbest.
- ▶ Nesmí se řezat ani jinak opracovávat snadno vznětlivé materiály, jako např. hořčík nebo dřevo/dřevěné trámy.
- ▶ Dělejte pracovní přestávky a relaxační cvičení s prsty pro jejich lepší prokrvení. Při delší práci může vlivem vibrací dojít k cévním poruchám nebo poruchám nervového systému v prstech, rukách nebo zápěstích.
- ▶ Před zahájením práce se informujte u odpovědného statika, architekta nebo příslušného stavbyvedoucího. Řezy v nosných zdech nebo jiných strukturách mohou ovlivnit statiku, zejména při proříznutí ocelové armatury nebo nosných prvků.
- ▶ Při prorážení otvorů zajistěte oblast na druhé straně. Vybourané části mohou vypadnout ven nebo dolů a poranit jiné osoby.
- ▶ Nenechávejte výrobek běžet bez dozoru.
- ▶ Než výrobek postavíte na zem, budete ho přenášet na další pracovní stanoviště nebo transportovat, vypněte motor a počkejte, dokud se rozbrušovací kotouč úplně nezastaví.
- ▶ Pokud výrobek používáte bez externího vodního čerpadla, musí být v každém případě namontovaný kryt čerpadla.
- ▶ Po použití výrobek vypněte.
- ▶ O nářadí náležitě pečujte. Kontrolujte, zda nejsou jednotlivé díly prasklé nebo poškozené tak, že by to negativně ovlivnilo funkci výrobku. Poškozené díly nechte před použitím výrobku opravit.



- ▶ Používejte pouze originální příslušenství a nástroje společnosti **Hilti**, abyste omezili nebezpečí poranění.
- ▶ Výrobek svěřte do opravy pouze kvalifikovaným odborným pracovníkům, kteří mají k dispozici originální náhradní díly. Tak zajistíte, že výrobek bude i po opravě bezpečný.
- ▶ Dodržujte národní požadavky bezpečnosti práce.

### 2.3 Elektrická bezpečnost

- ▶ Před zahájením práce zkontrolujte pracovní oblast, zda se v ní nenacházejí skryté elektrické rozvody, plynové a vodovodní trubky. Pokud byste omylem poškodili elektrické vedení, vnější kovové části nářadí mohou způsobit úraz elektrickým proudem.
- ▶ Po zjištění místa nasazení předem zorganizujte prováděné práce. Zkontrolujte, zda je instalována výstražná značka a definována pracovní vzdálenost od ostatních osob.

### 2.4 Bezpečnost na pracovišti

- ▶ Zajistěte dobré osvětlení pracoviště.
- ▶ Nepracujte v uzavřených místnostech. Oxid uhelnatý, nespálené uhlovodíky a benzol ve výfukových plynech mohou způsobit udušení.
- ▶ Udržujte své pracoviště v pořádku. Z pracoviště odstraňte všechny předměty, kterými byste se mohli poranit. Nepořádek na pracovišti může mít za následek úrazy.
- ▶ Horké jiskry, které vznikají ve výfukových plynech nebo při řezání, mohou způsobit požár a/nebo výbuch. Zajistěte, aby vznikající jiskry nemohly zapálit hořlavé (benzín, suchá tráva atd.) nebo výbušné (plyn atd.) látky.
- ▶ Po montáži vodního čerpadla zajistěte, aby byly šrouby dotaženy s doporučeným utahovacím momentem.
- ▶ Před montáží vodního čerpadla zajistěte, aby nebyl překročený maximální přípustný tlak ve vodovodním potrubí 6 bar.

### 2.5 Kapaliny (benzín a olej) a výpary

- ▶ Vdechování benzínových výparů a kontakt s benzinem může ohrozit zdraví.
  - ▶ Zabraňte přímému kontaktu kůže s benzinem. Noste ochranné rukavice.
  - ▶ Při znečištění oděvu palivem je bezpodmínečně nutné si oděv vyměnit.
  - ▶ Postarejte se o dobré větrání pracoviště a zamezte vdechování benzínových výparů.
  - ▶ Používejte nádobu na palivo, která odpovídá příslušným předpisům.
- ▶ Neplňte do výrobku palivo, když běží motor. Počkejte, dokud motor nevychladne.
- ▶ Při plnění paliva nikdy nekuřte, hrozí nebezpečí požáru a výbuchu.
- ▶ Výrobek neplňte palivem v pracovní oblasti (zachovejte vzdálenost minimálně 3 metry od pracoviště). Při plnění paliva dbejte na to, abyste ho nerozlili. Používejte vhodný trysčtěr.
- ▶ Zabraňte nadýchání se benzínových výparů a výfukových plynů. Dostatečně větrejte.
- ▶ Benzin a jiné vznětlivé kapaliny nepoužívejte k čištění.

### 2.6 Řezání rozbrušovacími kotouči

- ▶ Používejte pouze rozbrušovací kotouče, jejichž přípustné otáčky jsou alespoň tak vysoké, jako jsou maximální otáčky vřetena.
- ▶ Dbejte na to, aby vnější průměr a tloušťka rozbrušovacího kotouče odpovídaly rozměrům vašeho výrobku..
- ▶ Nikdy nepoužívejte poškozené, házivé nebo vibrující rozbrušovací kotouče.
- ▶ Nepoužívejte poškozené diamantové rozbrušovací kotouče (praskliny v těle kotouče, vylomené nebo otupené segmenty, poškozený upínací otvor, zohýbané nebo zdeformované tělo kotouče, silné zabarvení v důsledku přehřátí, tělo kotouče opotřeбенé pod diamantovými segmenty, diamantové segmenty bez stranového přesahu atd.).
- ▶ Nepoužívejte ozubené dělicí nástroje.
- ▶ Při montáži rozbrušovacího kotouče dbejte vždy na to, aby se shodoval uvedený směr otáčení kotouče a směr otáčení vřetena. Montujte vždy pouze jeden rozbrušovací kotouč.
- ▶ Rozbrušovací kotouče, příruby a ostatní příslušenství musí přesně pasovat na vřeteno nářadí. Rozbrušovací kotouče, které přesně nepasují na vřeteno výrobku, se otáčejí nestejně, velmi silně vibrují, mohou způsobit ztrátu kontroly a prasknutí rozbrušovacího kotouče.
- ▶ Používejte vždy nepoškozenou upínací přírubu se správným průměrem podle použitého rozbrušovacího kotouče. Pasující upínací příruba podpirá rozbrušovací kotouč a snižuje pravděpodobnost prasknutí rozbrušovacího kotouče.

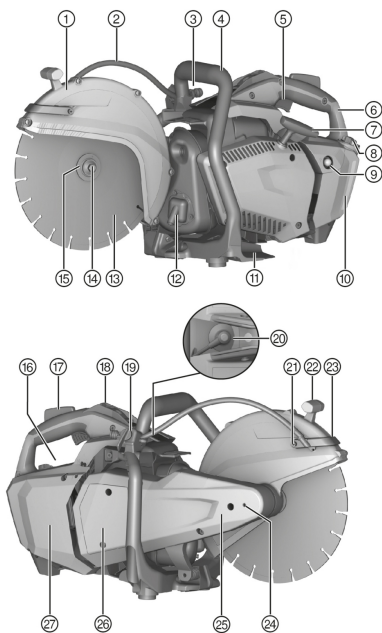


- ▶ Ved'te výrobek rovnoměrně a bez bočního tlaku na rozbrušovací kotouč. Rozbrušovací kotouč nasazuje na obrobek vždy v pravém úhlu. Během rozbrušování neměňte jeho směr ani bočním tlakem, ani ohýbáním kotouče.
- ▶ Abrazivní rozbrušovací kotouče, které se používají při řezání za mokra, se musí spotřebovat ještě tentýž den, protože delší působení mokra a vlhka negativně ovlivňuje pevnost rozbrušovacího kotouče.
- ▶ Nemontujte žádné pilové listy pro dřevo.
- ▶ Používejte pouze rozbrušovací kotouče, které odpovídají stávajícím normám pro rozbrušovací kotouče.
- ▶ Před montáží a použitím zkontrolujte případné poškození rozbrušovacího kotouče. Nemontujte žádné poškozené rozbrušovací kotouče. Dodržujte pokyny výrobce rozbrušovacího kotouče.
- ▶ Dodržujte dobu použitelnosti rozbrušovacích kotoučů s pojivem z umělé pryskyřice a nepoužívejte rozbrušovací kotouče po uplynutí této doby.

## 3 Popis

### 3.1 Přehled výrobku

#### 3.1.1 Benzínová rozbrušovací pila



- ① Ochranný kryt
- ② Přívod vody
- ③ Přípojka vody
- ④ Přední rukojeť
- ⑤ Páčka plynu
- ⑥ Zadní rukojeť
- ⑦ Lankový startér
- ⑧ Víčko palivové nádrže
- ⑨ Pumpička
- ⑩ Ukazatel nádrže
- ⑪ Stupátko
- ⑫ Výfuk s filtrem jisker
- ⑬ Rozbrušovací kotouč
- ⑭ Upínací šroub
- ⑮ Upínací příruba
- ⑯ Typový štítek
- ⑰ Bezpečnostní páčka plynu s integrovaným ovládáním brzdy
- ⑱ Spínač spuštění/zastavení s integrovanou aretací polovičního plynu
- ⑲ Vodní kohout
- ⑳ Konektor zapalovací svíčky
- ㉑ Šroub pro čištění vodní trysky
- ㉒ Držadlo pro nastavení ochranného krytu
- ㉓ Vodní kryt s integrovanými vodními tryskami
- ㉔ Aretační otvor pro výměnu rozbrušovacího kotouče
- ㉕ Rameno pily
- ㉖ Kryt čerpadla
- ㉗ Kryt vzduchového filtru

### 3.2 Použití v souladu s určeným účelem

Popsaný výrobek je motorová rozbrušovací pila pro řezání asfaltu a minerálních nebo kovových stavebních materiálů za sucha nebo za mokra pomocí diamantových nebo abrazivních rozbrušovacích kotoučů. Rozbrušovací pila není vhodná pro použití v prostředí s nebezpečím požáru nebo výbuchu.

### 3.3 Možné nesprávné použití

- ▶ Benzínová rozbrušovací pila se nesmí používat k hloubení.



### 3.4 Pokyny pro použití

- Abyste omezili prašnost při řezání, řezejte přednostně za mokra. Se samonasávacím vodním čerpadlem (příslušenství) můžete pracovat nezávisle na vodovodní síti, protože můžete nasávat vodu např. přímo z nádoby.
- Řezaný obrobek nepřehřezávejte v jednom pracovním kroku, nýbrž pohybujte rozbrušovací pilou několikrát tam a zpět, abyste postupně dosáhli požadované hloubky řezu.
- Při řezání za sucha zvedněte rozbrušovací kotouč během chodu nářadí každých 30 až 60 sekund přibližně na 10 sekund z řezu, abyste zabránili poškození diamantového rozbrušovacího kotouče.
- Tupé diamantové rozbrušovací kotouče (z pojiva nevyčnívají žádné diamanty) nabruste řezáním do silně abrazivních materiálů, jako pískovce apod.

### 3.5 Specifikace rozbrušovacích kotoučů

Pro výrobek jsou určeny diamantové rozbrušovací kotouče podle EN 13236. Pro řezání kovových stavebních materiálů s výrobkem lze používat také rozbrušovací kotouče s pojivem ze syntetické pryskyřice a vyztužené vláknem podle EN 12413 (rovný, nikoli profilovaný tvar, typ 41).

Je nutné dodržovat pokyny k použití a montáži od výrobce rozbrušovacích kotoučů.


### 3.6 Obsah dodávky

Benzinová rozbrušovací bruska, sada nářadí DSH 600-X, sada spotřebních dílů DSH 600-X, návod k obsluze. Další systémové produkty schválené pro váš výrobek najdete v **Hilti Store** nebo na: [www.hilti.group](http://www.hilti.group)

### 3.7 Brzda pilového kotouče

Výrobek je kvůli zvýšení bezpečnosti obsluhy vybavený integrovanou brzdou pilového kotouče.

Pilový kotouč se po uvolnění bezpečnostní páčky plynu zastaví maximálně do 10 sekund.

 Pokud při plných otáčkách uvolníte bezpečnostní páčku plynu, vznikne v důsledku brzdění malý klopný moment nářadí směrem dopředu. Proto nářadí držte vždy pevně oběma rukama za rukojeti, které jsou k tomu určeny.

### 3.8 Spotřební materiál a opotřebitelné díly

- Vzduchový filtr
- Lanko
- Startér
- Benzinový filtr
- Zapalovací svíčka
- Sada nářadí
- Sada válců
- Upevňovací šroub kompletní
- Příruba pro abrazivní rozbrušovací kotouč (s integrovaným středícím kroužkem 20 mm/1")
- Příruba pro diamantový rozbrušovací kotouč (s integrovaným středícím kroužkem 20 mm/1")

## 4 Technické údaje

### 4.1 Benzinová rozbrušovací pila

	<b>DSH 600-X</b>
<b>Zdvihový objem</b>	63,3 cm <sup>3</sup>
<b>Hmotnost s přírubou pro diamantové kotouče, bez rozbrušovacího kotouče, s prázdnou nádrží</b>	9,85 kg
<b>Jmenovitý výkon při 8 500/min podle ISO 7293</b>	3,2 kW
<b>Maximální otáčky vřetena</b>	5 080 ot/min
<b>Maximální otáčky rozbrušovacího kotouče</b>	5 080 ot/min
<b>Maximální hloubka řezu</b>	120 mm
<b>Karburátor</b>	Walbro; model: WT-1203



#### 4.2 Další technické údaje

	<b>DSH 600-X</b>
<b>Konstrukce motoru</b>	Dvoutaktní motor/jednoválcový/chlazený vzduchem
<b>Maximální otáčky motoru</b>	8 700 ot/min
<b>Volnoběžné otáčky</b>	2 900 ± 200 ot/min
<b>Zapalování (typ)</b>	Elektronické
<b>Vzdálenost elektrod</b>	0,7 mm
<b>Zapalovací svíčka</b>	NGK, typ: CMR7A
<b>Utahovací moment pro upevnění zapalovací svíčky</b>	12 Nm
<b>Palivová směs</b>	API-TC olej 2 % (1 : 50)
<b>Objem nádrže</b>	0,87 ℓ
<b>Upínací otvor rozbrušovacího kotouče/průměr středícího nástavce středícího pouzdra</b>	20 mm
<b>Upínací otvor rozbrušovacího kotouče/průměr středícího nástavce středícího pouzdra</b>	25,4 mm
<b>⚠ Minimální vnější průměr příruby pro diamantové rozbrušovací kotouče (jen pro kotouče s ocelovým jádrem; příruby jsou označeny "FOR DIAMOND ABRASIVE STEEL CORE WHEELS ONLY".)</b>	60 mm
<b>⚠ Minimální vnější průměr příruby pro abrazivní rozbrušovací kotouče (kompozitní kotouče)</b>	78 mm
<b>Maximální vnější průměr rozbrušovacího kotouče</b>	300 mm
<b>Maximální nominální tloušťka rozbrušovacího kotouče (jen pro kotouče s ocelovým jádrem)</b>	4,5 mm
<b>Maximální nominální tloušťka rozbrušovacího kotouče (kompozitní kotouče)</b>	4,0 mm
<b>Utahovací moment pro upevnění rozbrušovacího kotouče</b>	25 Nm

#### 4.3 Emisní hodnoty

Stanovené hodnoty byly stanoveny v laboratorních podmínkách a jsou výsledkem testování reprezentativního motoru pro daný typ motoru během stanoveného zkušebního cyklu.

<b>Emisní hodnoty CO<sub>2</sub> v [g/kWh]</b>	1 010,61
--	----------

#### 4.4 Informace o hlučnosti a hodnoty vibrací

Hodnoty hlučnosti a vibrací, uvedené v těchto pokynech, byly naměřeny normovanou měřicí metodou a lze je použít pro vzájemné porovnání benzinových rozbrušovacích brusek. Jsou vhodné také pro předběžný odhad působení.

Uvedené údaje se vztahují na hlavní způsoby použití nářadí. Při jiném způsobu použití nářadí, při použití s jinými nástroji nebo nedostatečné údržbě se údaje mohou lišit. Působení během celé pracovní doby se tím může výrazně zvýšit.

Pro přesný odhad působení je potřeba brát v úvahu také dobu, kdy je nářadí vypnuté nebo sice běží, ale nepoužívá se. Působení během celé pracovní doby se tím může výrazně snížit.

Stanovte doplňující bezpečnostní opatření na ochranu pracovníka před působením hluku a/nebo vibrací, například: údržbu nářadí a nástrojů, udržování rukou v teple, organizace pracovních postupů.

##### Hodnoty emitovaného hluku

<b>Emisní hladina akustického tlaku podle EN ISO 19432-1 (ISO 11201) (L<sub>pa,eq</sub>)</b>	102 dB(A)
<b>Nejistota</b>	1,9 dB(A)
<b>Naměřená hladina akustického výkonu podle 2000/14/EC (ISO 3744) (L<sub>wa</sub>)</b>	113 dB / 1 pW



Nejistota	1,1 dB / 1 pW
Zaručená hladina akustického výkonu podle 2000/14/EC (ISO 3744) ( $L_{wa}$ )	115 dB / 1 pW

### Celkové hodnoty vibrací

Hladina akustického tlaku a hodnoty vibrací byly zjišťovány na základě zhodnocení chodu v poměru 1/7 volnoběhu a 6/7 plného výkonu.

Hodnota emitovaných vibrací EN ISO 19432-1 na přední rukojeti ( $a_{hw,eq}$ )	$\leq 2,5 \text{ m/s}^2$
Nejistota	1,8 $\text{m/s}^2$
Hodnota emitovaných vibrací EN ISO 19432-1 na zadní rukojeti ( $a_{hw,eq}$ )	$\leq 2,5 \text{ m/s}^2$
Nejistota	0,9 $\text{m/s}^2$

## 5 Uvedení do provozu

### 5.1 Palivo

K pohonu dvoutaktního motoru slouží palivová směs složená z benzínu a oleje. Kvalita této palivové směsi má rozhodující vliv na funkci a životnost motoru.

#### VÝSTRAHA

**Nebezpečí poranění.** Vdechování benzínových výparů a kontakt s benzinem může ohrozit zdraví.

- ▶ Zabraňte přímému kontaktu kůže s benzinem. Noste ochranné rukavice.
- ▶ Při znečištění oděvu palivem je bezpodmínečně nutné si oděv vyměnit.
- ▶ Postarejte se o dobré větrání pracoviště a zamezte vdechování benzínových výparů.
- ▶ Používejte nádobu na palivo, která odpovídá příslušným předpisům.

#### 5.1.1 Použití oleje pro dvoutaktní motory

- ▶ Používejte kvalitní olej pro vzduchem chlazené dvoutaktní motory, který splňuje minimálně specifikaci API-TC.

#### 5.1.2 Benzín

- ▶ Používejte benzín normál nebo super s oktanovým číslem minimálně 89 ROZ.



Podíl alkoholu (například etanol, metanol a jiné) v použitém palivu nesmí překročit 10 %, neboť v tím docházelo k výraznému ovlivnění životnosti motoru.

#### 5.1.3 Příprava palivové směsi



Pokud použijete palivo s chybným směšovací poměrem nebo s nevhodným olejem, dojde k poškození motoru.

Používejte směšovací poměr 1 : 50. To odpovídá 1 dílu kvalitního oleje pro dvoutaktní motory se specifikací API-TC a 50 dílům benzínu (např. 100 ml oleje a 5 l benzínu v jedné náplni kanystru).

1. Do nádoby na palivo nalijte požadované množství oleje pro dvoutaktní motory.
2. Nalijte do nádoby na palivo benzín.
3. Zavřete nádobu na palivo.
4. Palivo promíchejte protřepáním nádoby s palivem.



Pokud neznáte kvalitu použitého oleje pro dvoutaktní motory nebo benzínu, zvyšte směšovací poměr na 1 : 25.

#### 5.1.4 Plnění paliva

1. Palivo promíchejte (směs oleje pro dvoutaktní motory a benzínu) protřepáním nádoby s palivem.
2. Postavte výrobek do stabilní svislé polohy.
3. Otevřete palivovou nádrž: Víčko otočte proti směru hodinových ručiček a sejměte ho.
4. Pomalu naplňte palivo pomocí trychtýře.
5. Zavřete palivovou nádrž: Nasadte víčko a otočte ho po směru hodinových ručiček.
6. Zavřete palivovou nádrž.





## 5.2 Montáž a nastavování

### VÝSTRAHA

**Nebezpečí poranění.** Dotknutí se otáčejícího se rozbrušovacího kotouče může způsobit poranění. Horké části nářadí nebo horký rozbrušovací kotouč mohou způsobit popálení.

- ▶ Dbejte na to, aby byl před prováděním montáží a úprav na výrobku vypnutý motor, rozbrušovací kotouč byl úplně zastavený a výrobek byl vychladlý.
- ▶ Noste ochranné rukavice.

### 5.2.1 Montáž rozbrušovacího kotouče 2, 3, 4

#### VÝSTRAHA

**Nebezpečí poranění a poškození.** Nepasující rozbrušovací kotouče či upevňovací materiál se mohou při provozu zničit nebo způsobit ztrátu kontroly nad výrobkem či prasknutí nástroje.

- ▶ Dbejte na to, aby byly přípustné otáčky rozbrušovacího kotouče minimálně tak vysoké, jako maximální otáčky vřetena uvedené na výrobku. Rozbrušovací kotouče, příruby a šrouby musí pasovat k vašemu výrobku.
- ▶ Používejte pouze rozbrušovací kotouče, jejichž upínací otvor má průměr 20 mm nebo 25,4 mm (1") a odpovídá středicímu pouzdru.
- ▶ Pro bezpečné upevnění abrazivního rozbrušovacího kotouče použijte výhradně velkou přírubu o průměru 78 mm (3").

#### VÝSTRAHA

**Nebezpečí poranění a poškození.** Poškozené rozbrušovací kotouče mohou prasknout.

- ▶ Pokud došlo k nárazu do rozbrušovacího kotouče, zkontrolujte, zda není poškozený, a v případě potřeby ho vyměňte.
- ▶ Nikdy nepoužívejte poškozené, házivé nebo vibrující rozbrušovací kotouče.
- ▶ Nepoužívejte rozbrušovací kotouče vyztužené vlákny a s pojivem ze syntetické pryskyřice, jejichž doba použitelnosti uplynula nebo které již byly rozmočené vodou.

#### VÝSTRAHA

**Nebezpečí poranění a poškození.** Příliš pevně utažené upevňovací šrouby mohou způsobit, že dojde k poškození nebo zlomení samotného upevňovacího šroubu nebo podložky namontované na upevňovacím šroubu.

- ▶ Upevňovací šroub utahujte vždy bezpečně uvedeným utahovacím momentem.
- ▶ Dbejte na to, abyste upevňovací šroub neutáhli příliš pevně.

#### VÝSTRAHA

**Nebezpečí poranění!** Při nesprávné montáži nebo demontáži rozbrušovacího kotouče se mohou uvolněné kusky dostat do oka a způsobit poranění.

- ▶ Při výměně nástroje vždy používejte ochranu očí (ochranné brýle).

1. Zasuňte aretační kolík do otvoru v zakrytování řemene a otáčejte rozbrušovacím kotoučem tak dlouho, dokud aretační kolík nezaskočí.
2. Klíčem povolte upevňovací šroub proti směru hodinových ručiček a sejměte upevňovací šroub s podložkou.
3. Odstraňte aretační kolík.
4. Sejměte upínací přírubu a rozbrušovací kotouč.
5. Zkontrolujte, zda upínací otvor rozbrušovacího kotouče, který se chystáte namontovat, odpovídá středicímu nástavci ve středícím pouzdru.



Středící pouzdro je na jedné straně osazeno středícím nástavcem o průměru 20 mm a na opačné straně středícím nástavcem o průměru 25,4 mm (1").

6. Upínací a středící plochy na výrobku i na rozbrušovacím kotouči očistěte.



7. Zvolte jednu z následujících alternativ.

**Alternativa 1/2**

- ▶ Pro bezpečné upevnění abrazivního kotouče použijte výhradně velkou přírubu.

**Alternativa 2/2**

- ▶ U diamantových kotoučů použijte malou přírubu, aby byla využita celá hloubka řezu.

8. Nasaďte rozbrušovací kotouč středícím nákrůžkem na hnací hřídel a dbejte na správný směr otáčení.
- ▶ Šipka směru otáčení na rozbrušovacím kotouči souhlasí se směrem otáčení uvedeným na výrobku.
9. Nasaďte upínací přírubu a kotouč na hnací hřídel a utáhněte upevňovací šroub po směru hodinových ručiček.
10. Zasuňte aretační kolík do aretačního otvoru v zakrytování řemene a otáčejte rozbrušovacím kotoučem tak dlouho, dokud aretační kolík nezaskočí.
11. Utáhněte upevňovací šroub (utahovací moment: 25 Nm).
12. Odstraňte aretační kolík.

 **POZOR**

**Nebezpečí poranění a poškození.** Poškozené nástroje mohou prasknout.

- ▶ Nikdy nepoužívejte poškozené, házivé nebo vibrující nástroje.
- ▶ Zdržujte se mimo nebezpečnou oblast.

13. Po namontování nového rozbrušovacího kotouče nechte výrobek běžet bez zatížení cca 1 minutu na plné otáčky.

### 5.2.2 Nastavení ochranného krytu

 **VÝSTRAHA**

**Nebezpečí poranění.** Kontakt s rozbrušovacím kotoučem, odletující částice nebo jiskry mohou způsobit poranění osob.

- ▶ Nastavte ochranný kryt tak, aby odlétávající obrušované částice materiálu a jiskry směřovaly od obsluhy a výrobku.
- ▶ Uchopte ochranný kryt za držadlo, které je k tomu určené, a natočte ochranný kryt do požadované polohy.



Dbejte na to, aby otvor ochranného krytu nesměřoval k obsluze.

### 5.2.3 Montáž vodního čerpadla (příslušenství) 5

1. Vypněte výrobek.
2. Povolte upevňovací šrouby krytu čerpadla, sejměte ho a bezpečně ho uschovejte.



Když se výrobek používá bez vodního čerpadla, musí být namontovaný kryt čerpadla.

3. Nasaďte vodní čerpadlo a mírným pootočením rozbrušovacího kotouče vyrovnejte ozubení vodního čerpadla a krytu spojky tak, aby do sebe ozubení zapadla.
  - ▶ Poloha je kódovaná, nesprávná montáž není možná.
4. Namontujte a utáhněte tři upevňovací šrouby.
  - ▶ **Utahovací moment:** 8 Nm
5. Připojte hadici čerpadla k rozbrušovacímu brusce.
6. Sejměte ochrannou krytku proti prachu z konce hadice pro připojení vody.
7. Zajistěte, aby měl tlak vody ve vedení hodnotu maximálně 6 bar.
  - ▶ Snižte případně tlak vody!
8. Připojte vodní čerpadlo k vodovodnímu potrubí nebo zahákněte sací hadici např. do nádoby s vodou.



Když není vodní čerpadlo spojené s přípojkou vody, namontujte na konec hadice pro připojení vody ochrannou krytku proti prachu.

### 5.2.4 Demontáž vodního čerpadla (příslušenství)

1. Vypněte výrobek.
2. Odpojte přívod vody od vodního čerpadla.
3. Na konec hadice pro připojení vody nasaďte ochrannou krytku proti prachu.



4. Odpojte čerpadlo od výrobku.
5. Povolte upevňovací šrouby na čerpadle a demontujte čerpadlo.
6. Nasad'te kryt čerpadla.
7. Nasad'te a utáhněte tři upevňovací šrouby.
  - ▶ **Utahovací moment:** 4 Nm

### 5.2.5 Montáž sady kol (příslušenství)

1. Povolte oba dolní upevňovací šrouby na ochranném plechu.
2. Upevněte základní desku oběma šrouby.
3. Upevněte na obou stranách základní desky kola a podložky pomocí šroubů.

## 6 Obsluha

### 6.1 Nastartování motoru

#### NEBEZPEČÍ

**Nebezpečí udušení.** Oxid uhelnatý, nespálené uhlovodíky a benzol ve výfukových plynech mohou způsobit udušení.

- ▶ Nepracujte v uzavřených místnostech, šachtách nebo jámách a dbejte na dobré větrání.

#### VÝSTRAHA

**Nebezpečí popálení.** Výfuk je při provozu motoru mimořádně horký. Horký zůstává ještě dlouhou dobu po vypnutí motoru.

- ▶ Noste ochranné rukavice a nedotýkejte se výfuku.
- ▶ Horký výrobek neodkládejte na hořlavý materiál.

#### VÝSTRAHA

**Nebezpečí poranění.** Poškozený výfuk zvyšuje hlučnost nad přípustnou mez, a tím riziko poškození sluchu.

- ▶ Nikdy výrobek nepoužívejte, pokud je poškozený výfuk a/nebo změněný nebo chybí.

#### VÝSTRAHA

**Nebezpečí poranění při provozu bez namontovaného krytu vodního čerpadla** Kontakt s přípojkou vodního čerpadla při provozu může způsobit zranění.

- ▶ Před spuštěním zajistěte, aby byl správně namontován kryt vodního čerpadla.

#### VÝSTRAHA

**Nebezpečí poranění hořlavými látkami a plyny.** Může dojít k popálení a smrti.

- ▶ Výrobek neprovazujte v přítomnosti hořlavých látek a plynů.
- ▶ Zajistěte dostatečné větrání.

#### POZOR

**Nebezpečí poranění přiskřípnutím prstů nebo nebezpečí popálení při namontovaném vodním čerpadle.** Při dotknutí krytu čerpadla může dojít k popálení.

- ▶ Přední rukojeť uchopujte pouze za horní nebo levé straně.

1. Stiskněte bezpečnostní páčku plynu a držte ji stisknutou.
2. Stiskněte páčku plynu a držte ji stisknutou.
3. Spínač spuštění/zastavení přepněte do polohy "start".
4. Uvolněte ruku z bezpečnostní páčky plynu a páčky plynu.
  - ▶ Aktivuje se poloha polovičního plynu.
5. Jen při studeném startu stiskněte 2–3krát pumpičku, dokud nebude tlačítko pumpičky zcela naplněné palivem.
6. Zkontrolujte, zda se rozbrušovací kotouč může volně otáčet.
7. Postavte levou nohu na stupátko.
8. Pravou rukou pomalu zatáhněte za lankový startér, až ucítíte odpor lanka.



9. Zatáhněte silou za lankový startér.
10. Opakujte tento postup, dokud motor nenaskočí.
11. Jakmile se motor rozeběhne, musíte krátce stisknout páčku plynu.
  - ▶ Aretace polovičního plynu se deaktivuje a motor běží na volnoběh.

## 6.2 Kontroly po nastartování motoru

1. Zkontrolujte, zda je rozbrušovací kotouč na volnoběh zastavený a zda se po krátkém rozběhnutí na plný plyn rozbrušovací kotouč na volnoběh znovu úplně zastaví.
  - ▶ Pokud se rozbrušovací kotouč na volnoběh otáčí, snižte volnoběžné otáčky. Pokud to není možné, dejte výrobek do servisu **Hilti**.
2. Zkontrolujte řádnou funkci spínače spuštění/zastavení. Spínač spuštění/zastavení přepněte do polohy **Stop**.
3. Pokud se motor nevypne, stiskněte tlačítko pumpičky (pumpička startéru). Pokud to nepomůže, vytáhněte konektor zapalovací svíčky a dejte výrobek do servisu **Hilti**.

## 6.3 Vypnutí motoru

### **VÝSTRAHA**

**Nebezpečí poranění.** Otáčející se rozbrušovací kotouč může prasknout a/nebo nekontrolovaně odmrštit materiál.

- ▶ Před odložením rozbrušovací brusky nechte rozbrušovací kotouč zastavit.

1. Uvolněte páčku plynu.
2. Spínač spuštění/zastavení přepněte do polohy "stop".
  - ▶ Motor se zastaví.

## 6.4 Technika řezání

Při záběru benzínové rozbrušovací brusky v označené oblasti hrozí nebezpečí zpětného rázu.

Zpětný ráz je důsledkem nesprávného nebo chybného použití výrobku. Dodržujte bezpečnostní pokyny a níže uvedené pokyny k použití, aby nedošlo ke zpětnému rázu.

- ▶ Zabraňte záběru nástroje do podkladu v označené oblasti.
- ▶ Před zaříznutím nechte benzínovou rozbrušovací brusku rozběhnout na plné otáčky.
- ▶ Tlakem na výrobek zanořte nástroj pomalu do materiálu.
- ▶ Pracujte s mírným posuvem, který odpovídá materiálu.



Klesající rychlost rozbrušování může být znakem ztupení diamantových segmentů. Řezáním do abrazivního materiálu (ostříčí deska **Hilti** nebo vápencový pískovec) je lze znovu nabrousit.

- ▶ Vedte benzínovou rozbrušovací brusku rovnoměrně a bez bočního tlaku na rozbrušovací kotouč.
- ▶ Benzínovou rozbrušovací brusku držte vždy pevně oběma rukama za rukojeti, které jsou k tomu určeny. Udržujte rukojeti suché, čisté a beze stop oleje a tuku.
- ▶ Zkontrolujte, zda se v pracovní oblasti a zejména ve směru řezání nezdržují žádné osoby. Ostatní osoby se musí zdržovat ve vzdálenosti cca 15 m od vašeho pracoviště.

## 6.5 Zabránění zablokování

Je-li rozbrušovací kotouč zablokovaný, má výrobek sklon odtahovat se od obsluhy.

### **POZOR**

**Nebezpečí prasknutí nebo zpětného rázu.** Přetížení rozbrušovacího kotouče vede k jeho zkroucení. Uváznutí rozbrušovacího kotouče v řezu zvyšuje pravděpodobnost zpětného rázu nebo prasknutí rozbrušovacího kotouče.

- ▶ Zabraňte uváznutí rozbrušovacího kotouče a nevyvíjejte při řezání nadměrný tlak.
  - ▶ Nesnažte se ihned dosáhnout příliš velké hloubky řezu.
- 
- ▶ Obrobky řežte pokud možno pomocí několika postupných řezů.
  - ▶ Současně vždy řežte pouze jeden obrobek.
  - ▶ Desky nebo velké obrobky podepřete tak, aby řez v průběhu řezání a po jeho ukončení zůstal otevřený a nesvíral se.



## 6.6 Zabránění zpětnému rázu

Zpětný ráz je náhlá reakce v důsledku zaseknutí nebo zablokování otáčejícího se rozbrušovacího kotouče. Zaseknutí nebo zablokování otáčejícího se nástroje způsobí jeho okamžité zastavení. Tím se výrobek urychluje proti směru otáčení nástroje v místě zablokování.

Když se např. rozbrušovací kotouč v obrobku zasekne nebo zablokuje, může se hrana rozbrušovacího kotouče, která je zanořená v obrobku, „kousnout“, a tím rozbrušovací kotouč vylomit nebo způsobit zpětný ráz. Rozbrušovací kotouč se pak pohybuje směrem k obsluze nebo od ní. Čím dále vpředu se rozbrušovací kotouč zasekne, tím větší je pravděpodobnost zpětného rázu. Rozbrušovací kotouče mohou při tom také prasknout.

Zpětný ráz je důsledkem nesprávného nebo chybného použití výrobku. Lze mu zabránit vhodnými bezpečnostními opatřeními popsány dále. Při řezech ve směru podlahy může výrobek při zaseknutí rozbrušovacího kotouče nekontrolovaně vyskočit dopředu. Při svislých řezech, např. na stěně, může výrobek při zaseknutí rozbrušovacího kotouče nekontrolovaně vyskočit nahoru.

- ▶ Rozbrušovací kotouč nasazujte na obrobek vždy shora se stisknutou páčkou plynu.
  - ▶ Rozbrušovací kotouč se smí dotýkat obrobku pouze částmi pod středem otáčení.
- ▶ Pokud nasazujete rozbrušovací kotouč do již existujícího řezu, buďte obzvláště opatrní.

## 7 Ošetřování a údržba

### VÝSTRAHA

**Nebezpečí poranění.** Při dotknutí otáčejícího se rozbrušovacího kotouče nebo horkých částí nářadí může dojít k poranění a popálení.

- ▶ Před prováděním veškerých prací při údržbě, opravách, čištění a servisu vypněte motor a nechte výrobek vychladnout.

### 7.1 Tabulka údržby

1 – Před započetím práce | 2 – Jednou za půl roku | 3 – V případě potřeby

	1	2	3
Dotáhněte zvenku přístupné matice a šrouby.	x	x	x
Zkontrolujte bezvadný stav, úplnost a těsnost. → v případě potřeby proveďte opravu	x		
Zkontrolujte znečištění. → v případě potřeby proveďte opravu	x		
Zkontrolujte řádnou funkci ovládacích prvků. → v případě potřeby proveďte opravu	x		
Zkontrolujte bezvadný stav rozbrušovacího kotouče. → v případě potřeby proveďte výměnu	x		
Zkontrolujte znečištění palivového filtru. → v případě potřeby proveďte výměnu		x	x
Pokud výrobek nelze nastartovat nebo se znatelně snížil výkon motoru, vyměňte vzduchový filtr.			x
Pokud nelze výrobek nastartovat nebo ho lze nastartovat pouze obtížně, vyčistěte nebo vyměňte zapalovací svíčky.			x
Pokud se rozbrušovací kotouč při volnoběhu nezastaví, seřídte volnoběžné otáčky.			x
Pokud řemen při zatížení rozbrušovacího kotouče prokluzuje, nechte výrobek opravit v servisu <b>Hilti</b> .			x

### 7.2 Čištění nebo výměna vzduchového filtru

#### POZOR

**Nebezpečí poškození.** Při vniknutí prachu do výrobku hrozí zničení výrobku.

- ▶ Nikdy nepracujte s poškozeným vzduchovým filtrem nebo bez něj.
- ▶ Při výměně vzduchového filtru musí výrobek stát, a nikoli být položený na boku. Dbejte na to, aby se prach nedostal na mřížku filtru nacházející se pod samotným vzduchovým filtrem.





Vzduchový filtr vyměňte, pokud se znatelně sníží výkon motoru nebo se zhorší chování při jeho startování.

1. Povolte upevňovací šrouby na víku vzduchového filtru a toto víko sejměte.
2. Vzduchový filtr a komoru filtru pečlivě očistěte od ulpívajícího prachu (použijte vysavač).
3. Odstraňte vzduchový filtr.
4. Nasaďte nový vzduchový filtr.
5. Nasaďte víko vzduchového filtru a přitáhněte ho upevňovacími šrouby.

### 7.3 Výměna přetrženého startovacího lanka **11**

#### **POZOR**

**Nebezpečí poškození.** Příliš krátké startovací lanko může způsobit poškození krytu.

- ▶ Prasklé startovací lanko v žádném případě dál nepoužívejte, vyměňte ho.

1. Povolte čtyři upevňovací šrouby a sejměte montážní sestavu startéru.
2. Povolte dva upevňovací šrouby krytu a sejměte kryt.
3. Z navíjecí cívky a z rukojeti startéru odstraňte zbylé části lanka.
4. Na jednom konci nového startovacího lanka udělejte pevný uzel a volný konec lanka zaveďte shora do cívky pro lanko.
5. Volný konec lanka provlečte zesponu otvorem v krytu startéru a zesponu rukojeti startéru a na konci lanka udělejte rovněž pevný uzel.
6. Startovací lanko vytáhněte z krytu, jak je zobrazeno, a veďte ho drážkou na navíjecí cívce.
7. Startovací lanko přidrže pevně v blízkosti drážky na navíjecí cívce a navíjecí cívku otáčejte ve směru hodinových ručiček až na doraz.
8. Navíjecí cívku otočte od dorazu zpět alespoň o 1/2 otáčky, maximálně o 1 1/2 otáčky, dokud nebudou drážka na cívce a průvlak v krytu startéru v zákrytu.
9. Navíjecí cívku pevně uchopte a lanko vytáhněte ve směru držadla startéru z krytu.
10. Lanko držte napnuté a navíjecí cívku uvolněte, aby se mohlo startovací lanko samočinně navinout.
11. Startovací lanko vytáhněte až na doraz a zkontrolujte, zda lze navíjecí cívku v této poloze otočit rukou ještě alespoň o 1/2 otáčky ve směru hodinových ručiček. Pokud to není možné, musí se pružina povolit o jednu otáčku proti směru hodinových ručiček.
12. Namontujte kryt a upevněte ho dvěma upevňovacími šrouby.
13. Nasaďte jednotku startéru a opatrně ji zatlačte dolů. Zatažením za startovací lanko se dosáhne toho, aby spojka zapadla do aretace a jednotka startéru zcela došla.
14. Sestavu startéru upevněte pomocí čtyř upevňovacích šroubů.

### 7.4 Výměna palivového filtru **12**



Při plnění benzínu do výrobku dbejte na to, aby do palivové nádrže nevnikly žádné nečistoty.

1. Otevřete palivovou nádrž.
2. Vyměňte palivový filtr z palivové nádrže.
3. Palivový filtr zkontrolujte.
  - ▶ Pokud je palivový filtr silně znečištěný, vyměňte ho.
4. Posuňte svorku na hadici zpět a vyměňte znečištěný palivový filtr.
5. Nasaďte nový palivový filtr a upevněte ho svorkou na hadici.
6. Filtr zasuňte zpět do palivové nádrže.
7. Zavřete palivovou nádrž.

### 7.5 Čištění zapalovací svíčky, nastavení vzdálenosti elektrod nebo výměna zapalovací svíčky **13**

#### **POZOR**

**Nebezpečí poranění.** Bezprostředně po skončení provozu výrobku mohou být zapalovací svíčky a části motoru horké.

- ▶ Před prováděním údržby nebo opravy nechte výrobek vychladnout.



1. Odpojte konektor zapalovací svíčky mírným pootočením.
2. Pomocí klíče na zapalovací svíčky vyšroubujte zapalovací svíčku z válce.
3. V případě potřeby očistíte elektrodu pomocí měkkého drátěného kartáčku.
4. Zkontrolujte vzdálenost elektrod a pokud je to nutné, nastavte ji pomocí spárové měrky na potřebnou hodnotu 0,7 mm.
5. Nasadte zapalovací svíčku do konektoru zapalovací svíčky a držte závit zapalovací svíčky proti válci.
6. Spínač spuštění/zastavení přepněte do polohy "start".

### **VÝSTRAHA**

**Nebezpečí poranění.** Při dotknutí elektrod může dojít k úrazu elektrickým proudem.

- ▶ Nedotýkejte se elektrod zapalovacích svíček.

7. Zatáhněte za lankový startér.

- ▶ Nyní musí být vidět zřetelná zapalovací jiskra.

8. Pomocí klíče na zapalovací svíčky zašroubujte zapalovací svíčku do válce (utahovací moment: 12 Nm).

9. Nasadte konektor zapalovací svíčky na svíčku.

## 7.6 Nastavení karburátoru

Karburátor tohoto výrobku byl před expedicí optimálně nastaven a zapečetěn (trysky H a L). U tohoto karburátoru mohou uživatelé nastavovat volnoběžné otáčky (tryska T). Veškeré ostatní nastavovací práce se musí provádět v servisu **Hilti**.



Neodborná manipulace s nastavením karburátoru může vést k poškození motoru.

- ▶ Vyčistěte vzduchový filtr.
- ▶ Zajistěte, aby měl výrobek provozní teplotu.
- ▶ Pomocí vhodného plochého šroubováku (šířka čepele 4 mm/<sup>9</sup>/<sub>32</sub>" ) otáčejte nastavovacím šroubem v rámci nastavovacího rozsahu bez použití výraznější síly.
- ▶ Trysku volnoběhu (T) nastavte tak, aby výrobek na volnoběh klidně běžel a aby byl rozbrušovací kotouč bezpečně zastavený.

## 7.7 Čištění vodních trysek

1. Povolte šroub pro čištění na vodním krytu.
2. Vyčistěte vodní trysku drátem.
3. Nemontujte šroub pro čištění.

## 7.8 Péče o výrobek



Pro bezpečný provoz použijte pouze originální náhradní díly a spotřební materiál. Náhradní díly, spotřební materiál a příslušenství schválené **Hilti** pro váš výrobek najdete v **Hilti Store** nebo na: [www.hilti.group](http://www.hilti.group).

- ▶ Výrobek, zejména rukojeti, udržujte suché, čisté a bez oleje a tuku.
- ▶ Nepoužívejte ošetrovací prostředky s obsahem silikonu.
- ▶ Vnější povrch nářadí čistěte pravidelně mírně navlhčeným hadříkem nebo suchým kartáčem. Pro čištění nepoužívejte rozprašovač, parní čistič nebo tekoucí vodu.
- ▶ Nepřipusťte, aby se dovnitř výrobku dostaly nějaké předměty.

## 7.9 Údržba

1. Pravidelně kontrolujte vnější díly výrobku a příslušenství, zda nejsou poškozené, a správnou funkci všech ovládacích prvků.
2. Výrobek nepoužívejte, pokud jsou některé díly poškozené nebo když ovládací prvky nefungují bezchybně. Nechte výrobek opravit v servisu **Hilti**.

## 7.10 Kontrola po čištění a údržbě

- ▶ Po čištění a údržbě zkontrolujte, zda jsou připevněná veškerá ochranná zařízení a zda bezvadně fungují.



## 8 Přeprava a skladování

### Všeobecné přepravní pokyny

- ▶ Před přepravou výrobek vypněte.
- ▶ Po použití sejměte rozbrušovací kotouč z výrobku. Při přepravě s namontovaným rozbrušovacím kotoučem může dojít k poškození kotouče.
- ▶ S rozbrušovacími kotouči zacházejte opatrně a uchovávejte je podle instrukcí výrobce.
- ▶ Výrobek skladujte a přepravujte vždy nastojato, a ne položený na boku.
- ▶ Výrobek se nesmí přepravovat jeřábem.
- ▶ Nepoužívané výrobky musí být bezpečně uloženy. Výrobky, které se nepoužívají, musí být uloženy na suchém, výše položeném nebo uzavřeném místě mimo dosah dětí.
- ▶ Při odstavení výrobku dbejte na jeho stabilní polohu.
- ▶ Po použití nechte výrobek nejprve vychladnout, než ho zabalíte nebo zakryjete.
- ▶ Benzín a olej skladujte v dobře větrané místnosti v nádobách na palivo, které odpovídají příslušným předpisům.

### 8.1 Přeprava výrobku ve vozidle

#### VÝSTRAHA

**Nebezpečí požáru a výbuchu.** Když se výrobek při transportu převrhne, může z nádoby na palivo vytéct palivo.

- ▶ Než výrobek zabalíte a pošlete balíkovou službou, úplně vyprázdněte nádobu na palivo.
- ▶ Výrobek transportujte pokud možno v originálním obalu.

#### VÝSTRAHA

**Nebezpečí požáru.** Horké díly nářadí mohou způsobit vznícení okolního materiálu.

- ▶ Před zabalením nebo naložením do vozidla nechte výrobek úplně vychladnout.

1. Demontujte rozbrušovací kotouč.
2. Zajistěte výrobek proti převrácení, poškození a úniku paliva.

### 8.2 Skladování palivové směsi

#### POZOR

**Nebezpečí poranění.** Protože se v nádobě s palivem může vytvořit tlak, hrozí nebezpečí, že při otevírání vystříkne palivo.

- ▶ Pro pomalé snížení tlaku vždy opatrně otevřete uzávěr nádoby s palivem.
- ▶ Palivo skladujte v dobře větrané, suché místnosti.

1. Připravujte palivovou směs vždy pouze v množství, které je třeba pro spotřebu během několika následujících dní.
2. Nádrž na palivo jednou za čas vyčistěte.

## 9 Pomoc při poruchách

V případě poruch, které nejsou uvedeny v této tabulce nebo které nemůžete odstranit sami, se obraťte na náš servis **Hilti**.

Porucha	Možná příčina	Řešení
Rozbrušovací kotouč se během řezání zpomaluje nebo se zcela zastaví.	Příliš vysoký tlak při řezání (rozbrušovací kotouč ulpívá v řezu) nebo je na rozbrušovací kotouč vyvíjen tlak ze strany.	▶ Snížte přítlak a vedte výrobek rovně.
	Rozbrušovací kotouč není řádně namontovaný a utažený.	▶ Zkontrolujte montáž a utahovací moment.
	Je nastavený nesprávný směr otáčení.	▶ Namontujte rozbrušovací kotouč.  249





Porucha	Možná příčina	Řešení
Rozbrušovací kotouč se během řezání zpomaluje nebo se zcela zastaví.	Přední část ramena pily není upevněná.	► Nechte výrobek opravit v servisu <b>Hilti</b> .
Silné vibrace, vychylování řezu ze směru.	Rozbrušovací kotouč není řádně namontovaný a utažený.	► Zkontrolujte montáž a utahovací moment.
	Rozbrušovací kotouč poškozený (nevhodná specifikace, trhliny, chybějící segmenty, zkroucení, přehřátí, deformace atd.).	► Vyměňte rozbrušovací kotouč.
	Nesprávně namontované středící pouzdro.	► Zkontrolujte, zda je velikost upínacího otvoru rozbrušovacího kotouče v souladu se středícím nástavcem středícího pouzdra.
Diamantový rozbrušovací kotouč vyskočí a případně uvázne.	Nevhodný diamantový rozbrušovací kotouč.	► Používejte rozbrušovací kotouče <b>Hilti</b> .
	Nevhodná příruba pro diamantový rozbrušovací kotouč.	► U rozbrušovacích kotoučů od konkurence používejte přírubu pro abrazivní rozbrušovací kotouče.
Rozbrušovací brusku nelze nastartovat nebo pouze s obtížemi.	Prázdna palivová nádrž (v karburátoru není palivo).	► Naplňte palivovou nádrž.  248
	Znečištěný vzduchový filtr.	► Vyměňte vzduchový filtr.
	Přehlcený motor (mokrý zapalovací svíčka).	► Vysušte zapalovací svíčku a komoru válce (zapalovací svíčku demontujte  254).
	Nesprávná palivová směs.	► Vyprázdňte a vypláchněte nádrž a vedení paliva. ► Naplňte palivovou nádrž správným palivem.
	Vzduch v palivovém vedení (v karburátoru není palivo).	► Odvzdušněte palivové vedení několika stisknutím nasávací pumpičky paliva.
	Znečištěný palivový filtr (v karburátoru není žádné palivo nebo je ho tam málo).	► Vyčistěte palivovou nádrž a vyměňte palivový filtr.
	Není vidět zapalovací jiskru nebo je vidět pouze slabou zapalovací jiskru (u demontované zapalovací svíčky).	► Vyčistěte zapalovací svíčku od opalů. ► Zkontrolujte vzdálenost elektrod a nastavte ji. ► Vyměňte zapalovací svíčku. ► Zkontrolujte zapalovací cívku, kabel, konektory a spínače, v případě potřeby vadný díl vyměňte.
	Příliš nízká komprese.	► Zkontrolujte kompresi motoru a v případě potřeby vyměňte opotřebené díly (pístní kroužky, píst, válec atd.).
	Příliš nízká teplota prostředí.	► Nechte rozbrušovací pilu pomalu zahřát na pokojovou teplotu a startování zopakujte.
	Znečištěná ochranná mřížka proti jiskrám nebo výfuk.	► Vyčistěte ochrannou mřížku proti jiskrám nebo výfuk.
Malý výkon motoru / řezný výkon.	Znečištěný vzduchový filtr. ► Vyměňte vzduchový filtr.	



Porucha	Možná příčina	Řešení
Malý výkon motoru / řezný výkon.	Není vidět zapalovací jiskru nebo je vidět pouze slabou zapalovací jiskru (u demontované zapalovací svíčky).	<ul style="list-style-type: none"> <li>▶ Vyčistěte zapalovací svíčku od opalů.</li> <li>▶ Zkontrolujte vzdálenost elektrod a nastavte ji.</li> <li>▶ Vyměňte zapalovací svíčku.</li> <li>▶ Zkontrolujte zapalovací cívku, kabel, konektory a spínače, v případě potřeby vadný díl vyměňte.</li> </ul>
	Nesprávná palivová směs.	<ul style="list-style-type: none"> <li>▶ Vyprázdněte a vypláchněte nádrž a vedení paliva.</li> <li>▶ Naplňte palivovou nádrž správným palivem.</li> </ul>
	Nevhodná specifikace rozbrušovacího kotouče pro řezaný materiál.	▶ Vyměňte rozbrušovací kotouč nebo se poradte v servisu <b>Hilti</b> .
	Hnací řemen nebo rozbrušovací kotouč prokluzují.	<ul style="list-style-type: none"> <li>▶ Zkontrolujte upnutí kotouče.</li> <li>▶ Nechte výrobek opravit v servisu <b>Hilti</b>.</li> </ul>
	Příliš nízká komprese.	▶ Zkontrolujte kompresi motoru a v případě potřeby vyměňte opotřebené díly (pístní kroužky, píst, válec atd.).
	Práce v nadmořské výšce nad 1 500 m.	▶ Nechte nastavit karburátor v servisu <b>Hilti</b> .
	Nastavení palivové směsi není optimální (směs paliva se vzduchem).	▶ Nechte nastavit karburátor v servisu <b>Hilti</b> .
Rozbrušovací kotouč se při volnoběhu nezastaví.	Příliš vysoké volnoběžné otáčky.	▶ Zkontrolujte volnoběžné otáčky a v případě potřeby je nastavte.
	Je zaaretovaná poloha polovičního plynu.	▶ Uvolněte aretaci polovičního plynu.
	Vadná odstředivá spojka.	▶ Vyměňte odstředivou spojku.
Rozbrušovací kotouč se neotáčí.	Příliš malé napnutí řemene nebo je řemen prasklý.	▶ Nechte výrobek opravit v servisu <b>Hilti</b> .
Jednotka startéru nefunguje.	Zuby spojky nejsou v záběru.	▶ Vyčistěte zuby spojky, aby byly opět pohyblivé.
Pílový kotouč se po uvolnění bezpečnostní páčky plynu točí déle než 15 sekund.	Pás brzdy je opotřebený.	▶ Nechte výrobek opravit v servisu <b>Hilti</b> .
	Brzdový bovden jde ztěžka.	▶ Nechte výrobek opravit v servisu <b>Hilti</b> .

## 10 Likvidace

Výrobky **Hilti** jsou vyrobené převážně z recyklovatelných materiálů. Předpokladem pro recyklaci materiálů je jejich řádné třídění. V mnoha zemích odebírá **Hilti** stará zařízení k recyklaci. Informujte se v servisu **Hilti** nebo u prodejního poradce.

### Vrtný kal

Z hlediska ochrany životního prostředí je problematické odvádět vrtný kal do povrchových vod nebo do kanalizace bez vhodné předběžné úpravy.

- ▶ Informujte se u místních úřadů o platných předpisech.

Doporučujeme následující předběžnou úpravu:

- ▶ Zachycujte vrtný kal (například pomocí vysavače na mokré sání).
- ▶ Nechte vrtný kal usadit a pevnou složku zlikvidujte na skládce stavební suti (proces odlučování mohou urychlit vložkové prostředky).
- ▶ Před odvedením zbývající vody (zásaditá, hodnota pH > 7) do kanalizace ji neutralizujte přidáním kyselých neutralizačních prostředků nebo zředěním velkým množstvím vody.



- ▶ V prípade otázok ohľadne záručných podmienok sa obráťte na miestneho partnera **Hilti**.

## Originálny návod na obsluhu

### 1 Informácie o návode na obsluhu

#### 1.1 O tomto návode na obsluhu

- **VÝSTRAHA!** Pred použitím výrobku sa uistite, že ste si prečítali návod na obsluhu priložený k výrobku a porozumeli mu, vrátane pokynov, bezpečnostných upozornení a varovaní, obrázkov a špecifikácií. Predovšetkým sa oboznámte so všetkými pokynmi, bezpečnostnými upozoreniami a varovaniami, obrázkami, špecifikáciami, komponentmi a funkciami. Ich nedodržanie môže mať za následok úraz elektrickým prúdom, požiar, vážne zranenie alebo smrť. Návod na obsluhu vrátane všetkých pokynov, bezpečnostných upozornení a varovaní si uschovajte pre neskoršie použitie.
- Výrobky **HILTI** sú určené pre profesionálneho používateľa a smie ich obsluhovať, vykonávať údržbu a opravovať iba autorizovaný, vyškolený personál. Tento personál musí byť špeciálne poučený o vznikajúcich rizikách a nebezpečenstve. Výrobok a jeho pomocné prostriedky sa môžu stať zdrojom nebezpečenstva v prípade, že s nimi bude manipulovať personál bez vzdelania, neodborným spôsobom alebo ak sa nebudú používať v súlade s určením.
- Priložený návod na obsluhu zodpovedá aktuálnemu stavu techniky v čase tlače. Aktuálne vydanie nájdete vždy online na stránke produktov Hilti. Použite na to odkaz alebo QR kód v tomto návode na obsluhu, ktorý je označený symbolom
- Návod na obsluhu musí zostať vždy k dispozícii pri výrobku. Výrobok odovzdajte ďalším osobám len spolu s týmto návodom na obsluhu.

#### 1.2 Vysvetlenie značiek

##### 1.2.1 Výstražné upozornenia

Výstražné upozornenia varujú pred rizikami pri zaobchádzaní s výrobkom. Používajú sa nasledujúce signálne slova:

##### **NEBEZPEČENSTVO**

##### **NEBEZPEČENSTVO !**

- ▶ Na označenie bezprostredne hroziaceho nebezpečenstva, ktoré môže spôsobiť ťažký úraz alebo smrť.

##### **VAROVANIE**

##### **VAROVANIE !**

- ▶ Označenie možného hroziaceho nebezpečenstva, ktoré môže viesť k ťažkým poraneniam alebo usmrteniu.

##### **POZOR**

##### **POZOR !**

- ▶ Označenie novej nebezpečnej situácie, ktorá môže viesť k telesným poraneniam alebo k vecným škodám.

##### 1.2.2 Symboly v návode na obsluhu

V tomto návode na obsluhu sa používajú nasledujúce symboly:

	Dodržiavajte návod na obsluhu
	Upozornenia týkajúce sa používania a iné užitočné informácie
	Zaobchádzanie s recyklovateľnými materiálmi





Elektrické zariadenia a akumulátory nevyhadzujte do komunálneho odpadu

### 1.2.3 Symboly na vyobrazeniach

Na vyobrazeniach sa používajú nasledujúce symboly:

<b>2</b>	Tieto čísla odkazujú na príslušné vyobrazenie na začiatku tohto návodu na obsluhu.
3	Číslovanie udáva poradie pracovných úkonov na obrázku a môže sa odlišovať od číslovania pracovných úkonov v texte.
11	Čísla pozícií sa používajú na vyobrazení <b>Prehľad</b> a odkazujú na čísla legendy v odseku <b>Prehľad výrobkov</b> .
	Tento symbol by mal u vás vzbudiť mimoriadnu opatrnosť pri zaobchádzaní s výrobkom.

## 1.3 Symboly na výrobkoch

### 1.3.1 Symboly na výrobku

Na výrobku sa používajú nasledujúce symboly:

	VAROVANIE! Prečítajte si a dodržiavajte všetky bezpečnostné upozornenia v návode na prevádzku. Nedodržiavanie týchto pokynov môže viesť k ťažkým alebo smrteľným poraneniam.
	Šípka pre smer otáčania na ochrannom kryte
	Pozícia: zastavenie motora
	Pozícia: motor beží
P	Čerpadlo štartéra
H	Nastavovacia skrutka dýzy pre úplný plyn
L	Nastavovacia skrutka dýzy voľnobehu
T	Nastavovacia skrutka pre voľnobeh
	Palivová zmes
	Smer otáčania pri otváraní veka palivovej nádrže
/min	Otáčky
RPM	Otáčky za minútu
∅	Priemer
	Bezdrôtový prenos údajov

### 1.3.2 Výstražné značenie

Na výrobku sa používajú nasledujúce symboly:

	Všeobecné nebezpečenstvo
	Nebezpečenstvo odletujúcich iskier
	Nebezpečenstvo spätného rázu



	Výstraha pred vdychovaním jedovatých výparov a výfukových plynov
	Nebezpečenstvo horúceho povrchu
	Maximálne otáčky vretena

### 1.3.3 Príkazové symboly

Na výrobku sa používajú nasledujúce symboly:

	Používajte prostriedky na ochranu sluchu, očí, dýchacích ciest a ochrannú prilbu
	Používajte ochranné rukavice
	Používajte ochrannú obuv

### 1.3.4 Zákazové symboly

Na výrobku sa používajú nasledujúce symboly:

	Nepoužívajte ozubené rezacie kotúče
	Nepoužívajte poškodené rezacie kotúče
	Fajčenie a manipulácia s otvoreným ohňom sú zakázané

## 1.4 Informácie o výrobku

Výrobky sú určené pre profesionálneho používateľa a smie ich obsluhovať, vykonávať údržbu a opravovať iba autorizovaný, vyškolený personál. Tento personál musí byť špeciálne poučený o vznikajúcich rizikách a nebezpečenstve. Výrobok a jeho pomocné prostriedky sa môžu stať zdrojom nebezpečenstva v prípade, že s nimi bude manipulovať personál bez vzdelania, neodborným spôsobom alebo ak sa nebudú používať v súlade s určením.

Typové označenie a sériové číslo sú uvedené na typovom štítku.

- Poznamenajte si sériové číslo do nasledujúcej tabuľky. Údaje výrobku budete potrebovať pri dopytoch adresovaných nášmu zastúpeniu alebo servisu.

#### Údaje o výrobku

Rezacia brúska	DSH 600-X
Generácia	01
Sériové číslo	

## 1.5 Vyhlásenie o zhode

Výrobca na vlastnú zodpovednosť vyhlasuje, že tu opísaný výrobok zodpovedá platným právnym predpisom a normám. Vyobrazenie vyhlásenia o zhode nájdete na konci tejto dokumentácie.

Technická dokumentácia je uložená tu:

Hilti Entwicklungsgesellschaft mbH | Zulassung Geräte | Hiltistraße 6 | 86916 Kaufering, DE

## 2 Bezpečnosť

### 2.1 Všeobecné bezpečnostné upozornenia

**VÝSTRAHA** Prečítajte si všetky bezpečnostné upozornenia, pokyny, obrázky a technické údaje týkajúce sa tohto výrobku. Nedodržanie uvedených pokynov môže mať za následok vážne zranenie alebo smrť.

**Všetky bezpečnostné upozornenia a pokyny si uschovajte pre budúcu potrebu.**



## 2.2 Bezpečnosť osôb

- ▶ Používajte správne náradie. Náradie nepoužívajte na účely, na ktoré nie je určené, ale používajte ho iba v súlade s určením a v technicky bezchybnom stave.
- ▶ Na náradí nikdy nevykonávajte úpravy alebo zmeny.
- ▶ Výrobok smú používať iba osoby, ktoré sú s ním oboznámené, boli poučené o bezpečnom používaní a rozumejú nebezpečenstvám či rizikám, ktoré z toho vyplývajú. Výrobok nie je určený pre deti.
- ▶ Buďte pozorný, dávajte pozor na to, čo robíte, a pri práci s výrobkom postupujte s rozvahou. Výrobok nepoužívajte vtedy, keď ste unavený alebo pod vplyvom drog, alkoholu alebo liekov. Aj moment nepozornosti pri používaní výrobku môže viesť k vzniku závažných poranení.
- ▶ **Rezacie brúsky vždy pevne držte obidvoma rukami a zaujmite pozíciu tela a ramien umožňujúcu zachytenie sil vznikajúcich pri spätnom ráze. Vždy používajte prídavnú rukoväť (ak je k dispozícii), aby ste vždy mali čo najlepšiu kontrolu nad silami pôsobiacimi pri spätnom ráze alebo nad reakčnými momentmi pri rozbehu.** Obsluhujúca osoba dokáže pri dodržaní vhodných bezpečnostných opatrení zvládnuť sily pôsobiace pri spätnom ráze a reakčné sily.
- ▶ Nesmú sa používať iné rezacie nástroje ako tie, ktoré sú uvedené v tejto dokumentácii.
- ▶ Pri rezaní za mokra nepoužívajte umelo spojené brúsne kotúče, pokiaľ nie sú špecifikované výrobcom kotúčov.
- ▶ Nesmú sa používať redukčné objímky a/alebo okrúhle pletencové kefy.
- ▶ Používateľ a osoby zdržiavajúce sa v blízkosti musia počas používania náradia používať vhodné ochranné okuliare, ochrannú prilbu, chrániče sluchu, ochranné rukavice, ochrannú obuv a ľahkú masku na ochranu dýchacích ciest.
- ▶ Používajte ochranu očí. Odlamujúci sa materiál môže poraniť telo a oči.
- ▶ Prach z materiálov, ako sú nátery s obsahom olova, niektoré druhy dreva, minerály a kov, môže byť zdraviu škodlivý. Kontakt s týmto prachom alebo jeho vdychovanie môže spôsobiť alergické reakcie a/alebo ochorenia dýchacích ciest používateľa alebo osôb nachádzajúcich sa v blízkosti. Aby sa zredukovalo množstvo prachu vytváraného pri rezaní, odporúčame vám uprednostniť spôsob rezania namokro. Postarajte sa o dobré vetranie pracoviska. Odporúčame používať masku na ochranu dýchacích ciest s filtrom triedy P2. Dodržiavajte predpisy pre obrábané materiály platné vo vašej krajine.
- ▶ Náradie vždy pevne držte za určené rukoväti obidvoma rukami. Rukoväti udržiavajte suché, čisté a bez oleja a tuku.
- ▶ Ak sa otáčky neúmyselne zvýšia, prepnite vypínač do polohy stop. Kontaktujte servis firmy **Hilti**.
- ▶ Keď sa pri plných otáčkach uvoľní bezpečnostná plynová rukoväť, zabrzdzením vznikne malý, dopredu nasmerovaný klopný moment náradia. Buďte na to pripravený a náradie držte obidvoma rukami za určené rukoväti.
- ▶ Náradie nikdy nepoužívajte bez ochranného krytu. Ochranný kryt správne nastavte. Musí byť bezpečne upevnený a z dôvodu maximálnej ochrany pozíčne nastavený tak, aby do smeru používateľa smerovala čo najmenšia nechránená časť rezacieho kotúča. Dbajte na to, aby iskry vznikajúce pri používaní nevyvolali nebezpečenstvo. Ochranný kryt slúži na ochranu používateľa pred časťami zlomených rezacích kotúčov a pred neúmyselným dotykom rezacieho kotúča, ako aj nekontrolovaným odlietavaním iskier.
- ▶ Zabráňte kontaktu s rotujúcimi časťami – nebezpečenstvo poranenia!
- ▶ Pri práci dbajte na stabilný postoj, ktorý vám vždy umožní udržať rovnováhu. Vďaka tomu môžete výrobok v neočakávaných situáciách lepšie kontrolovať. Vyhýbajte sa neprirodzenému držaniu tela. Výrobok držte pri používaní tak, aby prach, iskry a možné úlomky pracovného nástroja alebo obrobku nezasiahli vaše telo. Nenakláňajte sa nad rezací kotúč.
- ▶ Noste vhodný odev. Nenoste voľný odev alebo šperky. Vlasy, odev a rukavice udržiavajte mimo pohybujúcich sa častí. Voľný odev, šperky alebo dlhé vlasy sa môžu zachytiť o pohybujúce sa časti.
- ▶ Ak váš výrobok alebo rezací kotúč spadol, skontrolujte, či nie je výrobok alebo rezací kotúč poškodený. V prípade potreby rezací kotúč vymeňte.
- ▶ Pred prestavovaním ochranného krytu alebo výmenou rezacieho kotúča výrobok vypnite.
- ▶ Aj pri výmene nástrojov noste ochranné rukavice. Dotyk rezacieho kotúča môže viesť k rezným poraneniam a popáleninám.
- ▶ Vyhýbajte sa kontaktu pokožky so vznikajúcim kalom pri použití rezania namokro.
- ▶ Materiál obsahujúci azbest sa nesmie rezať.
- ▶ Ľahko horľavé materiály, napr. magnéziev alebo drevené trámy, sa nesmú rezať alebo opracovávať.
- ▶ Z dôvodu lepšieho prekrvenia prstov si robte počas práce prestávky, ako aj cvičenia na uvoľnenie a cvičenia prstov. Pri dlhšej práci sa môžu v dôsledku vibrácií vyskytnúť poruchy na cievach alebo nervovom systéme pri prstoch, rukách alebo kĺboch či zápästiach rúk.



- ▶ Pred začatím práce sa informujte u zodpovedného statika, architekta alebo príslušného vedenia stavby. Drážky do nosných stien alebo iných štruktúr môžu ovplyvniť statiku, najmä pri prerezaní armovacieho železa alebo nosných prvkov.
- ▶ Pri prerážacích prácach zaistite oblasť prác aj na protiľahlej strane. Vybúrané časti môžu vypadnúť a/alebo spadnúť a poraniť iné osoby.
- ▶ Výrobok nenechávajte v činnosti bez dozoru.
- ▶ Vypnite motor a počkajte, kým sa úplne nezastaví rezací kotúč, skôr než postavíte výrobok na podlahu, premiestnite ho do inej pracovnej polohy alebo ho budete prepravovať.
- ▶ Ak výrobok prevádzkujete bez externého čerpadla vody, v každom prípade musí byť namontovaný kryt čerpadla.
- ▶ Po použití výrobok vypnite.
- ▶ Výrobok starostlivo udržiavajte. Skontrolujte, či nie sú jeho časti zlomené alebo poškodené tak, že by to ovplyvnilo fungovanie výrobku. Poškodené časti nechajte pred používaním výrobku opraviť.
- ▶ Používajte len originálne príslušenstvo a náradie od firmy **Hilti**, aby ste znížili nebezpečenstvo poranenia.
- ▶ Opravu výrobku zverte iba kvalifikovanému odbornému personálu a iba s použitím originálnych náhradných súčastok. Bude tým zaručené, že zostane zachovaná bezpečnosť výrobku.
- ▶ Dodržiavajte vnútroštátne požiadavky na ochranu zdravia pri práci.

### 2.3 Elektrická bezpečnosť

- ▶ Pred začatím prác skontrolujte pracovisko so zreteľom na výskyt skrytých elektrických vedení, vedení plynu a vodovodných potrubí. Vonkajšie kovové časti náradia môžu spôsobiť úraz elektrickým prúdom v prípade náhodného poškodenia elektrického vedenia.
- ▶ Zorganizujte si prácu vopred po obhliadnutí miesta výkonu prác. Skontrolujte, či je potrebné umiestniť výstražné značky a zadefinovať pracovnú vzdialenosť od ostatných osôb.

### 2.4 Bezpečnosť na pracovisku

- ▶ Zabezpečte dobré osvetlenie pracovnej oblasti.
- ▶ Nepracujte v uzatvorených priestoroch. Oxid uhoľnatý, nespálené uhľovodíky a benzol, ktoré sú obsiahnuté vo výfukových plynoch, môžu viesť k uduseniu.
- ▶ V oblasti vykonávania práce udržiavajte poriadok. Z okolia pracoviska odstráňte predmety, o ktoré by ste sa mohli poraniť. Neporiadok v pracovnom priestore môže mať za následok vznik úrazov.
- ▶ Horúce iskry, ktoré sú obsiahnuté vo výfukových plynoch alebo vznikajú pri procese rezania, môžu zapríčiniť vznik požiarov a/alebo výbuchov. Uistite sa, že vznikajúce iskry nezapália žiadne horľavé (benzín, suchá tráva a podobne) alebo explozívne látky (plyn a podobne).
- ▶ Po montáži čerpadla vody sa uistite, že sú skrutky utiahnuté odporúčaným ťahovacím momentom.
- ▶ Pred montážou čerpadla vody sa uistite, že nie je prekročený maximálny prípustný tlak vody vo vedení 6 bar.

### 2.5 Kvapaliny (benzín a olej) a výpary

- ▶ Môžu vzniknúť ohrozenia zdravia vdychovaním výparov z benzínu a pri kontakte s benzínom.
  - ▶ Zabráňte priamemu kontaktu pokožky s benzínom. Používajte ochranné rukavice.
  - ▶ Ak si znečistíte odev palivom, je nevyhnutné ho vymeniť.
  - ▶ Postarajte sa o dobré vetranie pracoviska, aby ste zabránili vdychovaniu výparov z benzínu.
  - ▶ Použite predpísanú palivovú nádrž.
- ▶ Do výrobku nelejte palivo pri spustení motora. Počkajte, kým motor ochladne.
- ▶ Pri nalievaní paliva nikdy nefajčíte, hrozí nebezpečenstvo požiaru a výbuchu.
- ▶ Do výrobku nelejte palivo v prostredí vykonávania prác (udržiavajte odstup od pracoviska aspoň 3 m/10 ft). Pri nalievaní paliva dávajte pozor na to, aby nedošlo k rozliatiu paliva. Používajte vhodný lievik.
- ▶ Zabráňte vdychovaniu výparov z benzínu a výfukových plynov. Dbajte na dostatočné vetranie.
- ▶ Benzín alebo iné zápalné kvapaliny nepoužívajte na čistenie.

### 2.6 Rezacie práce s rezacími kotúčmi

- ▶ Používajte iba rezacie kotúče, ktorých prípustné otáčky sú minimálne také vysoké, ako sú maximálne otáčky vretena.
- ▶ Dávajte pozor na to, aby vonkajší priemer a hrúbka rezacieho kotúča zodpovedali rozmerovým údajom vášho výrobku.
- ▶ Nikdy nepoužívajte poškodené, neokrúhle alebo vibrujúce rezacie kotúče.



- ▶ Nepoužívajte poškodené diamantové rezacie kotúče (trhliny v základnom liste, vylámané alebo zatupené segmenty, poškodený upínací otvor, prehnutý alebo pozohýbaný základný list, silné zafarbenie spôsobené prehriatím, opotrebovaný základný list pod diamantovými segmentmi, diamantové segmenty bez bočného presahu atď.).
- ▶ Nepoužívajte rezací nástroj, ktorý je ozubený.
- ▶ Pri montáži rezacieho kotúča dávajte vždy pozor na to, aby sa smer otáčania uvedený na rezacom kotúči zhodoval so smerom otáčania vretena. Namontujte vždy iba jeden rezací kotúč.
- ▶ Rezacie kotúče a príruby alebo iné príslušenstvo sa musia presne hodiť na vreteno vášho výrobku. Rezacie kotúče, ktoré sa nehodia presne na vreteno výrobku, sa otáčajú nerovnomerne, veľmi silno vibrujú, môžu viesť k strate kontroly a môžu sa zlomiť.
- ▶ Vždy používajte nepoškodenú upínaciu prírubu so správnym priemerom, vhodnú na použitý rezací kotúč. Vhodná upínacia prírubu podporuje rezací kotúč a znižuje tak pravdepodobnosť zlomenia rezacieho kotúča.
- ▶ Výrobok vedzte rovnomerne a plynulo a bez bočného tlaku na rezací kotúč. Rezací kotúč prikladajte na obrobok vždy v pravom uhle. Smer rezania počas procesu rezania nikdy nemeňte – a to ani bočným tlakom a ani vybočením rezacieho kotúča zo smeru rezu.
- ▶ Abrazívne rezacie kotúče, ktoré sa používajú pri rezaní namokro, sa musia spotrebovať ešte v ten istý deň, pretože dlhšie pôsobenie vlhkosti a mokrý stav negatívne vplyvávajú na pevnosť rezacieho kotúča.
- ▶ Nemontujte pilové kotúče určené na drevo.
- ▶ Používajte iba rezacie kotúče, ktoré sú v súlade s existujúcimi normami pre rezacie kotúče.
- ▶ Pred montážou a pred použitím rezacieho kotúča skontrolujte, či nie je poškodený. Nemontujte poškodené rezacie kotúče. Dodržiavajte špecifikácie výrobcu rezacieho kotúča.
- ▶ Pri rezacích kotúčoch so spojivom zo syntetickej živice dbajte na dátum spotreby a po uplynutí tohto dátumu rezacie kotúče nepoužívajte.

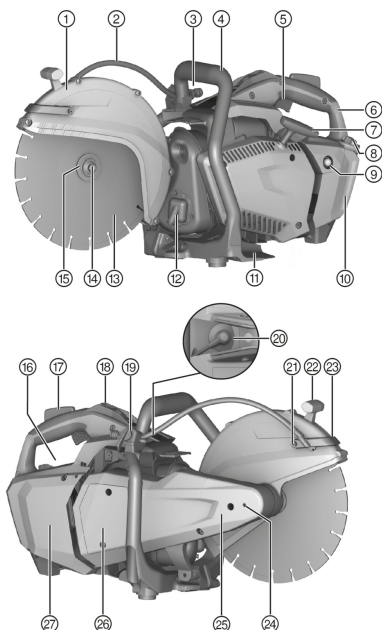




### 3 Opis

#### 3.1 Prehľad výrobku

##### 3.1.1 Benzínová rezacia brúska



- ① Ochranný kryt
- ② Zásobovanie vodou
- ③ Prípojka vody
- ④ Rukoväť vpredu
- ⑤ Páčka plynu
- ⑥ Rukoväť vzadu
- ⑦ Lankový štartér
- ⑧ Vrchný uzáver palivovej nádrže
- ⑨ Čerpadlo štartéra
- ⑩ Ukazovateľ stavu paliva
- ⑪ Stúpacia plocha
- ⑫ Výfukový výpusť s filtrom na iskry
- ⑬ Rezací kotúč
- ⑭ Upínacia skrutka
- ⑮ Upínacia prírubica
- ⑯ Typový štítok
- ⑰ Bezpečnostná plynová rukoväť s integrovaným aktivovaním brzdy
- ⑱ Vypínač s integrovanou aretáciou polovičného prídania plynu
- ⑲ Vodný ventil
- ⑳ Konektor zapaľovacej sviečky
- ㉑ Čistiaca skrutka pre vodnú dýzu
- ㉒ Držadlo na prestavovanie ochranného krytu
- ㉓ Vodný oblúk s integrovanými vodnými dýzami
- ㉔ Aretačný otvor na výmenu rezacích kotúčov
- ㉕ Rezacie rameno
- ㉖ Kryt čerpadla
- ㉗ Kryt vzduchového filtra

#### 3.2 Používanie v súlade s určením

Opísaný výrobok je motorová rezacia brúska na suché alebo mokré rezanie asfaltu, ako aj minerálnych alebo kovových stavebných materiálov s použitím diamantových alebo abrazívnych rezacích kotúčov. Rezacia brúska nie je vhodná na použitie v prostredí s nebezpečenstvom požiaru alebo výbuchu.

#### 3.3 Možné chybné používanie

- ▶ Benzínová rezacia brúska sa nesmie používať na hĺbenie.

#### 3.4 Upozornenia týkajúce sa používania

- Aby sa zredukovala tvorba prachu pri rezaní, uprednostnite pri práci spôsob rezania namokro. So samonasávacím čerpadlom vody (príslušenstvo) môžete pracovať nezávisle od vodovodnej siete, pretože môžete nechať nasávať vodu z nádoby.
- Rezaný obrobok neprerezávajte jedným ťahom, ale pohybujte rezacou brúskou viackrát sem a tam a postupne tak preniknete do želanéj hĺbky.
- Pri rezaní nasucho zdvihnite rezací kotúč z rezu (pri spustení výrobku) každých 30 až 60 sekúnd asi na 10 sekúnd, aby sa predišlo poškodeniam diamantového rezacieho kotúča.
- Zatupené diamantové rezacie kotúče (zo spojiva nevyčnievajú diamanty) naostrite. Naostrenie vykonáte rezaním do veľmi abrazívnych materiálov, ako je pieskovec alebo podobný materiál.



### 3.5 Špecifikácia rezacích kotúčov

Pre výrobok je potrebné používať diamantové rezacie kotúče podľa normy EN 13236. Pre výrobok sa môžu používať aj syntetickou živcou spájané, vláknom zosilnené rezacie kotúče podľa normy EN 12413 (rovné, bez prelisu, typ 41), na obrábanie kovových stavebných materiálov.

Je potrebné dodržiavať upozornenia týkajúce sa používania a montáže, ktoré poskytol výrobca rezacích kotúčov.

### 3.6 Rozsah dodávky

Benzínová rezacia brúska, súprava nástrojov DSH 600-X, súprava spotrebných súčiastok DSH 600-X, návod na obsluhu.

Ďalšie systémové výrobky, ktoré sú schválené pre váš výrobok, nájdete vo vašom **Hilti Store** alebo na stránke: [www.hilti.group](http://www.hilti.group)

### 3.7 Brzda pilového kotúča

Výrobok je vybavený integrovanou brzdou pilového kotúča na zvýšenie bezpečnosti obsluhy.

Pilový list sa po uvoľnení bezpečnostnej rukoväti plynu zabrzdzením zastaví do 10 sekúnd.



Keď sa pri plných otáčkach uvoľní bezpečnostná plynová rukoväť, zabrzdzením vznikne malý, dopredu nasmerovaný klopný moment náradia. Náradie vždy pevne držte za určené rukoväti, obidvomi rukami.

### 3.8 Spotrebný materiál a opotrebovateľné súčiastky

- Vzduchový filter
- Lanko
- Štartér
- Filter benzínu
- Zapaľovacia sviečka
- Súprava nástrojov
- Súprava s valcom
- Upevňovacia skrutka – komplet
- Príruba pre abrazívny rezací kotúč (s integrovaným vystreďovacím krúžkom 20 mm/1")
- Príruba pre diamantový rezací kotúč (s integrovaným vystreďovacím krúžkom 20 mm/1")

## 4 Technické údaje

### 4.1 Benzínová rezacia brúska

	DSH 600-X
<b>Zdvihový objem</b>	63,3 cm <sup>3</sup>
<b>Hmotnosť s prírubou pre diamantové kotúče, bez rezacieho kotúča, s prázdnu nádržou</b>	9,85 kg
<b>Menovitý výkon pri 8 500/min podľa ISO 7293</b>	3,2 kW
<b>Maximálne otáčky vretena</b>	5 080 ot/min
<b>Maximálne otáčky rezacieho kotúča</b>	5 080 ot/min
<b>Maximálna hĺbka rezu</b>	120 mm
<b>Karburátor</b>	Walbro; Model: WT-1203

### 4.2 Ďalšie technické údaje

	DSH 600-X
<b>Spôsob konštrukcie motora</b>	Dvojtaktný motor/jednovalec/vzduchom chladený
<b>Maximálne otáčky motora</b>	8 700 ot/min
<b>Voľnobežné otáčky</b>	2 900 ± 200 ot/min



	DSH 600-X
Zapaľovanie (typ)	Elektronické
Vzdialenosť elektród	0,7 mm
Zapaľovacia sviečka	NGK, typ: CMR7A
Uťahovací moment na upevnenie zapaľovacej sviečky	12 Nm
Zmes paliva	Olej API-TC 2 % (1:50)
Objem nádrže	0,87 ℓ
Upínací otvor rezacieho kotúča/priemer vystred'ovacieho čapu vystred'ovacieho puzdra	20 mm
Upínací otvor rezacieho kotúča/priemer vystred'ovacieho čapu vystred'ovacieho puzdra	25,4 mm
⚠ Minimálny vonkajší priemer príruby pre diamantové rezacie kotúče (len kotúče s oceľovým jadrom; príruby sú označené "FOR DIAMOND ABRASIVE STEEL CORE WHEELS ONLY".)	60 mm
⚠ Minimálny vonkajší priemer príruby pre abrazívne rezacie kotúče (kompozitné kotúče)	78 mm
Maximálny vonkajší priemer rezacieho kotúča	300 mm
Maximálna menovitá hrúbka rezacieho kotúča (len kotúče s oceľovým jadrom)	4,5 mm
Maximálna menovitá hrúbka rezacieho kotúča (kompozitné kotúče)	4,0 mm
Uťahovací moment na upevnenie rezacieho kotúča	25 Nm

#### 4.3 Hodnoty emisií spalín

Zistené hodnoty boli stanovené v laboratórnych podmienkach a sú výsledkom testovania motora reprezentatívneho daný typ motora v pevnom testovacom cykle.

Hodnoty emisií CO <sub>2</sub> v [g/kWh]	1 010,61
--	----------

#### 4.4 Informácie o hlučnosti a hodnoty vibrácií

Hodnoty akustického tlaku a vibrácií uvedené v týchto pokynoch boli namerané podľa normovanej metódy merania a dajú sa použiť na vzájomné porovnávanie benzínových rezacích brúsok. Sú vhodné aj na predbežný odhad expozície.

Uvedené údaje reprezentujú hlavné účely použitia náradia. Ak sa však náradie používa na iné účely, s odlišnými pracovnými nástrojmi alebo nemá zabezpečenú dostatočnú údržbu, údaje sa môžu odlišovať. Tým sa môže podstatne zvýšiť miera pôsobenia v priebehu celého pracovného času.

Pri presnom odhadovaní pôsobení by sa mal zohľadniť aj čas, v priebehu ktorého je náradie buď vypnuté, alebo sice spustené, ale v skutočnosti sa nepoužíva. Tým sa môže podstatne znížiť miera pôsobení v priebehu celého pracovného času.

Prijmite dodatočné bezpečnostné opatrenia na ochranu obsluhujúcej osoby pred pôsobením hluku a/alebo vibrácií, ako sú napríklad: údržba náradia a pracovných nástrojov, udržiavanie správnej teploty rúk, organizácia pracovných procesov.

##### Hodnoty emisií hluku

Hladina emisií akustického tlaku podľa EN ISO 19432-1 (ISO 11201) (L <sub>pa,eq</sub> )	102 dB(A)
Neistota	1,9 dB(A)
Nameraná úroveň akustického výkonu podľa 2000/14/EC (ISO 3744) (L <sub>wa</sub> )	113 dB/1pW
Neistota	1,1 dB/1pW
Garantovaná úroveň akustického výkonu podľa 2000/14/EC (ISO 3744) (L <sub>wa</sub> )	115 dB/1pW

##### Celkové hodnoty vibrácií

Hladina akustického tlaku, ako aj hodnoty vibrácií boli zisťované so zohľadnením 1/7 voľnobežného chodu a 6/7 úplného zataženia.



Hodnota emisií vibrácií EN ISO 19432-1 vpredu na rukoväti ( $a_{hw,eq}$ )	$\leq 2,5 \text{ m/s}^2$
Neistota	1,8 $\text{m/s}^2$
Hodnota emisií vibrácií EN ISO 19432-1 vzadu na rukoväti ( $a_{hw,eq}$ )	$\leq 2,5 \text{ m/s}^2$
Neistota	0,9 $\text{m/s}^2$

## 5 Uvedenie do prevádzky

### 5.1 Palivo

Dvojtaktný motor sa prevádzkuje so zmesou paliva, ktorá pozostáva z benzínu a oleja. Kvalita zmesi má rozhodujúci vplyv na fungovanie a životnosť motora.

#### VAROVANIE

**Nebezpečenstvo poranenia.** Môžu vzniknúť ohrozenia zdravia vdychovaním výparov z benzínu a pri dotýkaní sa benzínu.

- ▶ Zabráňte priamemu kontaktu pokožky s benzínom. Používajte ochranné rukavice.
- ▶ Ak si znečistíte odev palivom, je nevyhnutné odev vymeniť.
- ▶ Postarajte sa o dobré vetranie pracoviska, aby ste zabránili vdychovaniu výparov z benzínu.
- ▶ Použite predpísanú nádobu na palivo.

#### 5.1.1 Použitie oleja pre dvojtaktné motory

- ▶ Používajte kvalitný olej pre dvojtaktné, vzduchom chladené motory, ktorý spĺňa aspoň špecifikáciu API-TC.

#### 5.1.2 Benzín

- ▶ Používajte benzín s označením Normal alebo Super, s oktánovým číslom aspoň 89 (výskumné oktánové číslo – ROZ).



Obsah alkoholu (napríklad etanolu, metanolu a iných) v použítom palive nesmie byť väčší ako 10 %, pretože inak sa tým podstatne ovplyvní očakávaná životnosť motora.

#### 5.1.3 Zmiešavanie paliva



Ak použijete palivo s nesprávnym zmiešavacím pomerom alebo s nevhodným olejom, dôjde k poškodeniu motora.

Používajte zmiešavací pomer 1 : 50. To zodpovedá 1 dielu kvalitného oleja pre dvojtaktné motory, so špecifikáciou API-TC a 50 dielom benzínu (napr. 100 ml oleja a 5 litrov benzínu v jednom naplnenom kanistri).

1. Dajte požadované množstvo oleja pre dvojtaktné motory do palivovej nádrže.
2. Nalejte benzín do palivovej nádrže.
3. Uzatvorte palivovú nádrž.
4. Zmiešajte palivo potrasením palivovej nádrže.



Ak nie je známa kvalita použitého oleja pre dvojtaktné motory alebo kvalita benzínu, tak zvýšte zmiešavací pomer na hodnotu 1:25.

#### 5.1.4 Naplnenie paliva alebo tankovanie

1. Zmiešajte palivo (zmes oleja pre dvojtaktné motory a benzínu) potrasením nádoby na palivo.
2. Dajte výrobok do stabilnej, vzpriamenej pozície.
3. Otvorte palivovú nádrž otáčaním vrchného uzáveru proti smeru hodinových ručičiek a jeho odobratím.
4. Pomaly nalejte palivo cez lievik.
5. Zatvorte palivovú nádrž založením vrchného uzáveru a otáčaním v smere hodinových ručičiek.
6. Uzatvorte nádobu na palivo.



## 5.2 Montážne a nastavovacie práce

### VAROVANIE

**Nebezpečenstvo poranenia.** Ak sa dotknete otáčajúceho sa rezacieho kotúča, môže to viesť k poraneniám. Horúce časti stroja alebo horúci rezací kotúč môžu viesť k vzniku popálenín.

- ▶ Dávajte pozor na to, aby bol pred prácami spojenými s montážou alebo prestavbou na výrobku vypnutý motor, aby sa rezací kotúč úplne zastavil a výrobok bol ochladnutý.
- ▶ Používajte ochranné rukavice.

### 5.2.1 Montáž rezacieho kotúča

#### VAROVANIE

**Nebezpečenstvo poranenia a poškodenia.** Nevhodné rezacie kotúče alebo upevňovací materiál sa môžu počas prevádzky poškodiť alebo môžu viesť k strate kontroly nad výrobkom a k zlomeniu pracovného nástroja.

- ▶ Dávajte pozor na to, aby boli prípustné otáčky rezacieho kotúča minimálne také vysoké, ako sú najvyššie otáčky vretena uvedené na výrobku. Rezacie kotúče, príruby a skrutky musia byť vhodné k vášmu výrobku.
- ▶ Používajte iba rezacie kotúče, ktorých upínací otvor má priemer 20 mm alebo 25,4 mm (1") a ktoré sú vhodné na vystreďovacie puzdro.
- ▶ Používajte výlučne veľkú prírubu s priemerom 78 mm (3"), aby sa abrazívny rezací kotúč bezpečne zafixoval.

#### VAROVANIE

**Nebezpečenstvo poranenia a poškodenia.** Poškodené rezacie kotúče sa môžu zlomiť.

- ▶ Po náraze skontrolujte rezací kotúč, či nie je poškodený a v prípade potreby ho vymeňte.
- ▶ Nikdy nepoužívajte poškodené, neokrúhle alebo vibrujúce rezacie kotúče.
- ▶ Nepoužívajte žiadne vláknom zosilnené rezacie kotúče so spojivom zo syntetickej živice, ktorým uplynul dátum použiteľnosti alebo už boli navlhčené vodou.

#### VAROVANIE

**Nebezpečenstvo poranenia a poškodenia.** Prílišné utiahnutie upevňovacích skrutiek môže poškodiť alebo zlomiť samotnú upevňovaciu skrutku alebo podložku namontovanú na upevňovacej skrutke.

- ▶ Upevňovaciu skrutku vždy bezpečne dotiahnite predpísaným krútiacim momentom.
- ▶ Dávajte pozor, aby ste upevňovaciu skrutku nedotiahli až príliš.

#### VAROVANIE

**Nebezpečenstvo poranenia!** Pri neodbornej montáži alebo demontáži rezacieho kotúča sa uvoľnené časti môžu dostať do očí a spôsobiť zranenie.

- ▶ Pri výmene vkladacieho nástroja vždy noste ochranu očí (ochranné okuliare).

1. Zasuňte aretačný kolík do otvoru v kryte remeňa a otáčajte rezací kotúč dovtedy, pokiaľ aretačný kolík nezaskočí.
2. Uvoľnite upevňovaciu skrutku kľúčom (proti smeru pohybu hodinových ručičiek) a odoberte upevňovaciu skrutku s podložkou.
3. Odstráňte aretačný kolík.
4. Zložte upínaciu prírubu a rezací kotúč.
5. Skontrolujte, či je upínací otvor montovaného rezacieho kotúča zhodný s vystreďovacím čapom vystreďovacieho puzdra.



Vystreďovacie puzdro je na jednej strane vybavené vystreďovacím čapom s priemerom 20 mm a na protiahlej strane vystreďovacím čapom s priemerom 25,4 mm (1").

6. Vyčistite upínacie a vystreďovacie plochy na výrobku, ako aj na rezacom kotúči.
7. Vyberte jednu z nasledujúcich alternatív.

#### **Alternatíva 1/2**

- ▶ Používajte výlučne veľkú prírubu, aby sa abrazívny rezací kotúč bezpečne zafixoval.

#### **Alternatíva 2/2**

- ▶ Pri diamantových kotúčoch použite malú prírubu, aby bola zaistená plná hĺbka rezu.



8. Zložte rezací kotúč s vystreďovacím nákrúžkom na hnaciu os a dávajte pozor na správny smer otáčania.
  - ▶ Šípka pre smer otáčania na rezacom kotúči sa zhoduje so smerom otáčania uvedeným na výrobku.
9. Nasaďte upinaciu prírubu a podložku na hnaciu os a utiahnite upevňovaciu skrutku v smere pohybu hodinových ručičiek.
10. Zasuňte aretačný kolík do aretačného otvoru v kryte remeňa a otáčajte rezací kotúč, až pokým nezaskočí aretačný kolík.
11. Pevne dotiahnite upevňovaciu skrutku (uťahovací moment: 25 Nm).
12. Odstráňte aretačný kolík.

**⚠ POZOR**

**Nebezpečenstvo poranenia a poškodenia.** Poškodené vkladacie nástroje sa môžu zlomiť.

- ▶ Nikdy nepoužívajte poškodené, neokrúhle alebo vibrujúce vkladacie nástroje.
- ▶ Zdržujte sa mimo nebezpečnej oblasti.

13. Po namontovaní nového rezacieho kotúča nechajte váš výrobok spustený bez zaťaženia, pri úplných otáčkach, cca 1 minútu.

### 5.2.2 Nastavenie ochranného krytu

**⚠ VAROVANIE**

**Nebezpečenstvo poranenia.** Kontakt s rezacím kotúčom, odletujúcimi časticami alebo iskrami môže spôsobiť zranenie osôb.

- ▶ Ochranný kryt nastavte tak, aby smer odlietavania pri úbere čistočiek materiálu a smer odlietavania isker bol preč od používateľa a od výrobku.
- ▶ Uchopte ochranný kryt na určenom držadle a otočte ho do zelenej pozície.



Dbajte na to, aby otvor chrániča listu nesmeroval na obsluhujúcu osobu.

### 5.2.3 Montáž čerpadla vody (príslušenstvo) 5

1. Vypnite výrobok.
2. Uvoľnite tri upevňovacie skrutky krytu čerpadla, odoberte ich a kryt čerpadla bezpečne odložte.



Keď sa výrobok prevádzkuje bez čerpadla vody, musí byť namontovaný kryt čerpadla.

3. Nasaďte čerpadlo vody a miernym otáčaním rezacieho kotúča zarovnajete ozubenie čerpadla vody a ozubenie v spojkevej skrinke, až pokiaľ ozubenia nezapadnú do seba.
  - ▶ Táto pozícia je kódovaná, nesprávna montáž je nemožná.
4. Namontujte tri upevňovacie skrutky a pevne ich utiahnite.
  - ▶ **Uťahovací moment:** 8 Nm
5. Spojte hadicu čerpadla s prípojkou rezacej brúsky.
6. Odoberte ochranný kryt proti prachu z konca hadice prípojky vody.
7. Uistite sa, že tlak vody vo vedení vody je maximálne 6 bar.
  - ▶ Znížte tlak vody v prípade potreby!
8. Pripojte čerpadlo vody na vedenie vody alebo zaveste nasávaciu hadicu napríklad do nádoby s vodou.



Keď vodné čerpadlo nie je spojené s prípojkou vody, namontujte ochranný kryt proti prachu na koniec hadice prípojky vody.

### 5.2.4 Demontáž čerpadla vody (príslušenstvo)

1. Vypnite výrobok.
2. Odpojte zásobovanie vodou od čerpadla vody.
3. Nasaďte ochranný kryt proti prachu na koniec hadice prípojky vody.
4. Rozpojte prepojenie medzi čerpadlom a výrobkom.
5. Uvoľnite tri upevňovacie skrutky na čerpadle a demontujte čerpadlo.
6. Nasaďte kryt čerpadla.
7. Zaskrutkujte 3 upevňovacie skrutky a pevne ich utiahnite.
  - ▶ **Uťahovací moment:** 4 Nm



## 5.2.5 Montáž súpravy kolies (príslušenstvo)

1. Uvoľnite obidve dolné upevňovacie skrutky na krycom plechu.
2. Upevnite základnú dosku obidvomi skrutkami.
3. Na obidvoch stranách základnej dosky upevnite skrutkami kolieska.

## 6 Obsluha

### 6.1 Naštartovanie motora

#### NEBEZPEČENSTVO

**Nebezpečenstvo udusenía.** Oxid uhoľnatý, nespálené uhľovodíky a benzol, ktoré sú obsiahnuté vo výfukových plynoch, môžu viesť k uduseniu.

- ▶ Nepracujte v uzatvorených priestoroch, jamách alebo priehlbínach a dbajte na dobré vetranie.

#### VAROVANIE

**Nebezpečenstvo popálenia.** Výfuk je pri prevádzkovaní motora extrémne horúci. Aj po vypnutí motora zostáva ešte dlhší čas horúci.

- ▶ Noste ochranné rukavice a zabráňte dotknutiu sa výfuku.
- ▶ Horúci výrobok neodkladajte na horľavý materiál.

#### VAROVANIE

**Nebezpečenstvo poranenia.** Poškodený výfuk zvyšuje hlučnosť nad prípustnú hranicu a zvyšuje riziko poškodenia sluchu.

- ▶ Výrobok nikdy nepoužívajte, keď je poškodený jeho výfuk a/alebo bola vykonaná jeho prestavba či chyba.

#### VAROVANIE

**Nebezpečenstvo poranenia pri prevádzke bez namontovaného krytu čerpadla vody** Dotýkanie sa prípojky čerpadla vody počas prevádzky vedie k zraneniam.

- ▶ Pred prevádzkou sa uistite, že je kryt čerpadla vody správne namontovaný.

#### VAROVANIE

**Nebezpečenstvo poranenia zápalnými látkami a plynmi.** Môže spôsobiť popálenie a smrť.

- ▶ Výrobok nepoužívajte za prítomnosti zápalných látok a plynov.
- ▶ Dbajte na dostatočné vetranie.

#### POZOR

**Nebezpečenstvo poranenia zakliesnením prstov alebo nebezpečenstvo popálenia pri namontovanom vodnom čerpadle.** Dotknutie sa krytu čerpadla môže viesť k vzniku popálení.

- ▶ Prednú rukoväť chytajte len na hornej a ľavej strane.

1. Stlačte bezpečnostnú rukoväť plynu a podržte ju stlačenú.
2. Stlačte páčku plynu a podržte ju stlačenú.
3. Presuňte vypínač do pozície "Štart".
4. Uvoľnite ruku z bezpečnostnej rukoväti plynu a z páčky plynu.
  - ▶ Aktivuje sa nastavenie polovičného plynu.
5. Iba pri studenom štarte 2 – 3-krát aktivujte čerpadlo štartéra, až pokiaľ sa tlačidlo čerpadla úplne nezaplní palivom.
6. Skontrolujte, či sa rezací kotúč pohybuje voľne.
7. Položte ľavú nohu na stúpaciu plochu.
8. Pravou rukou pomaly ťahajte lankový štartér, až pokiaľ nepocítite odpor lanka.
9. Potom lankový štartér prudko potiahnite.
10. Tento postup opakujte dovtedy, kým motor nenašartuje.
11. Hneď ako sa motor náradia rozbehne, musíte krátko stlačiť páčku plynu.
  - ▶ Aretácia polovičného plynu sa deaktivuje a motor beží v režime voľnobehu.



## 6.2 Kontroly po naštartovaní motora

1. Skontrolujte, či rezací kotúč pri voľnobehu stojí a či sa po krátkom pridaní úplného plynu neskôr opäť úplne zastaví pri voľnobehu stroja.
  - ▶ Ak sa rezací kotúč točí aj pri voľnobehu, znížte voľnobežné otáčky. Ak to nie je možné, prosím dajte výrobok do servisu firmy **Hilti**.
2. Skontrolujte riadne fungovanie vypínača. Presuňte vypínač do pozície **Stop**.
3. Ak sa motor nezastaví, zatlačte tlačidlo čerpadla (čerpadla štartéra). Ak to nepomôže, vytiahnite konektor zapalovacej sviečky a dajte výrobok do servisu firmy **Hilti**.

## 6.3 Vypnutie motora

### **VAROVANIE**

**Nebezpečenstvo poranenia.** Otáčajúci sa rezací kotúč sa môže zlomiť a/alebo môže dôjsť k nekontrolovanému odhodeniu materiálu.

- ▶ Skôr než rozbrusovaciú pílu odložíte, nechajte rezací kotúč úplne zastaviť.

1. Uvoľnite páčku plynu.
2. Presuňte vypínač do pozície "Stop".
  - ▶ Motor sa zastaví.

## 6.4 Technika rezania

Pri zábere benzínovej rezacej brúsky v označenej oblasti vzniká nebezpečenstvo spätného rázu.

Spätný ráz je dôsledkom nesprávneho alebo chybného používania výrobku. Dodržiavajte bezpečnostné pokyny a nižšie uvedené pokyny na používanie, aby ste zabránili vzniku spätného rázu.

- ▶ Zabráňte záberu pracovného nástroja do materiálu v označenej oblasti.
- ▶ Benzínovú rezáciu brúsku pred začatím narezávania zapnite na maximálne otáčky.
- ▶ Pracovný nástroj tlakom na výrobok pomaly zanorte do materiálu.
- ▶ Pracujte s miernym, opracovávanému materiálu prispôsobeným posuvom.



Spomalenie postupu práce je príznakom tupých diamantových segmentov. Rezní do abrazívneho materiálu (**Hilti** do ostriacej doštičky Hilti alebo abrazívneho pieskovca) sa segmenty môžu opätovne naostríť.

- ▶ Benzínovú rezáciu brúsku vedzte rovnomerne a plynulo a bez bočného tlaku na rezací kotúč.
- ▶ Benzínovú rezáciu brúsku držte vždy pevne držte oboma rukami za rukoväti, ktoré sú na to určené. Rukoväti udržiavajte suché, čisté a bez oleja a tuku.
- ▶ Uistite sa, že v oblasti práce a najmä v smere rezania sa nezdržiavajú žiadne osoby. Ostatné osoby ponechávajúte vo vzdialenosti cca 15 m od pracoviska.

## 6.5 Zabránenie zablokovaniu

Ak je rezací kotúč zablokovaný, výrobok má tendenciu odtiahnuť sa od obsluhujúcej osoby.

### **POZOR**

**Nebezpečenstvo zlomenia alebo nebezpečenstvo spätného rázu.** Preťaženie rezacieho kotúča vedie k jeho skrúteniu. Vzpriečenie alebo zaseknutie rezacieho kotúča v reze zvyšuje pravdepodobnosť spätného rázu alebo zlomenia rezacieho kotúča.

- ▶ Nenechajte rezací kotúč, aby sa vzpriechil a vyhýbajte sa aplikovaniu príliš veľkého tlaku pri rezaní.
- ▶ Nepokúšajte sa hneď dosiahnuť nadmernú hĺbku rezu.
- ▶ Hrubé obrobky reže podľa možnosti viacerými rezní.
- ▶ Reže súčasne vždy len jeden obrobok.
- ▶ Dosky alebo veľké obrobky podoprite tak, aby štrbina rezu zostala otvorená počas a po dokončení procesu rezania.

## 6.6 Zabránenie vzniku spätného rázu

Spätný ráz je náhla reakcia v dôsledku zaseknutia alebo zablokovania otáčajúceho sa rezacieho kotúča. Zaseknutie alebo zablokovanie otáčajúceho sa pracovného nástroja spôsobí jeho okamžité zastavenie. Týmto sa výrobok na mieste zablokovania vymršti proti smeru otáčania pracovného nástroja.





Keď sa napr. rezací kotúč zasekne alebo zablokuje v obrobku, môže sa hrana rezacieho kotúča prenikajúca do obrobku zachytiť a tým spôsobiť vylomenie rezacieho kotúča alebo spätný ráz. Rezací kotúč sa potom pohne smerom k obsluhujúcej osobe alebo od nej. Čím viac vpredu sa rezací kotúč zasekne, tým vyššia je pravdepodobnosť spätného rázu. Rezacie kotúče sa pritom môžu aj zlomiť.

Spätný ráz je dôsledkom nesprávneho alebo chybného používania výrobku. Možno mu zabrániť vhodnými bezpečnostnými opatreniami, ktoré sú opísané ďalej. Ak je rezací kotúč zaseknutý, môže výrobok pri rezaní smerom k zemi nekontrolovateľne vyskočiť dopredu. Pri vertikálnych rezoch, napr. v stene, môže výrobok pri zaseknutí rezacieho kotúča nekontrolovane vyskočiť nahor.

- ▶ Rezací kotúč nasadíte na obrobok vždy zhora so stlačenou páčkou plynu.
  - ▶ Rezací kotúč sa smie obrobku dotknúť iba v pozícii pod bodom otáčania.
- ▶ Buďte mimoriadne opatrný vtedy, keď rezací kotúč prikladáte do už existujúceho rezu.

## 7 Starostlivosť a údržba

### VAROVANIE

**Nebezpečenstvo poranenia.** Dotknutie sa rotujúceho rezacieho kotúča alebo horúcich častí stroja môže viesť k poraneniám a popáleninám.

- ▶ Na vykonávanie všetkých údržbových, opravárenských, čistiacich prác a opráv vypnite motor a nechajte výrobok ochladnúť.

### 7.1 Tabuľka údržby

1 – Pred začiatkom práce | 2 – Raz za pol roka | 3 – V prípade potreby

	1	2	3
Zvonku prístupné matice a skrutky dotiahnite.	x	x	x
Skontrolujte, či je náradie v bezchybnom stave, kompletné a či nemá netesnosti. → v prípade potreby opravte	x		
Skontrolujte, či nie je znečistené. → v prípade potreby opravte	x		
Skontrolujte ovládacie prvky, či správne fungujú. → v prípade potreby opravte	x		
Rezací kotúč skontrolujte, či je v bezchybnom stave. → v prípade potreby ho vymeňte	x		
Skontrolujte palivový filter, či nie je znečistený. → v prípade potreby ho vymeňte		x	x
Vzduchový filter vymeňte v prípade, že sa výrobok nerozbehne alebo citeľne poklesne výkon motora.			x
Zapaľovacie sviečky vyčistite a vymeňte v prípade, že sa výrobok nerozbehne alebo sa rozbehne len ťažko.			x
Regulujte otáčky voľnobehu, ak sa rezací kotúč vo voľnobehu nezastaví.			x
Výrobok dajte opraviť v servise <b>Hilti</b> , ak remeň pri zatažení rezacieho kotúča prešmykuje.			x

### 7.2 Vyčistenie alebo výmena vzduchového filtra

#### POZOR

**Nebezpečenstvo poškodenia.** Vnikajúci prach poškodzuje výrobok.

- ▶ V žiadnom prípade nepracujte bez alebo s poškodeným filtrom vzduchu.
- ▶ Pri výmene filtra vzduchu by mal výrobok stať a nie ležať na boku. Dávajte pozor na to, aby sa nedostal žiadny prach na štít filtra, ležiaci pod filtrom vzduchu.



Vzduchový filter vymeňte v prípade, že citeľne poklesne výkon motora alebo sa zhorší správanie sa náradia pri štartovaní.

1. Uvoľnite upevňovacie skrutky na kryte vzduchového filtra a zložte ho.



2. Opatrne očistite vzduchový filter a filtračnú komoru od zachyteného prachu (použite vysávač).
3. Odstráňte vzduchový filter.
4. Vložte nový vzduchový filter.
5. Nasaďte kryt vzduchového filtra a dotiahnite upevňovacie skrutky.

### 7.3 Výmena roztrhnutého lanka štartéra

#### POZOR

**Nebezpečenstvo poškodenia.** Príliš krátke lanko štartéra môže poškodiť kryt náradia.

► V žiadnom prípade nepoužívajte roztrhnuté lanko štartéra, ale vymeňte ho.

1. Uvoľnite upevňovacie skrutky a odoberte konštrukčný celok so štartérom.
2. Uvoľnite dve upevňovacie skrutky krytu a odoberte ho.
3. Odstráňte zvyšné kúsky lanka z navijacej cievky a rukoväti štartéra.
4. Na jednom konci nového lanka štartéra urobte pevný uzol a voľný koniec lanka navlečte zhora do cievky pre lanko.
5. Voľný koniec lanka prevedte zdola cez otvor v kryte štartéra, ako aj zdola cez rukoväť štartéra a na konci lanka urobte taktiež pevný uzol.
6. Vytiahnite lanko štartéra (tak ako je to vyobrazené) z krytu a vedte ho cez drážku na navijacej cievke.
7. Pevne držte lanko štartéra v blízkosti drážky na navijacej cievke a otáčajte navijaciu cievku v smere hodinových ručičiek až na doraz.
8. Otočte navijaciu cievku od bodu dorazu minimálne o ½ a maximálne o 1 ½ otáčky naspäť, až pokiaľ sa drážka cievky neprekrýva s priechodkou v kryte štartéra.
9. Pevne držte navijaciu cievku a potiahnite lanko v smere rukoväti štartéra, z krytu.
10. Držte lanko napnuté a uvoľnite navijaciu cievku, aby sa lanko štartéra mohlo samočinne naviniť.
11. Vytiahnite lanko štartéra až na doraz a skontrolujte, či sa navijacia cievka dá v tejto pozícii rukou otočiť ešte minimálne o ½ otáčky v smere hodinových ručičiek. V prípade, že to nie je možné, musí sa povoliť pružina – o jednu otáčku proti smeru hodinových ručičiek.
12. Namontujte kryt a upevnite ho dvomi upevňovacími skrutkami.
13. Nasaďte konštrukčný celok so štartérom a opatrne ho zatlačte nadol. Potiahnutím lanka štartéra sa dosiahne to, že zaskočí spojka a konštrukčný celok so štartérom bude úplne doliehať.
14. Upevnite konštrukčný celok so štartérom štyrmi upevňovacími skrutkami.

### 7.4 Výmena filtra paliva



Pri tankovaní paliva do výrobku dávajte pozor na to, aby sa do palivovej nádrže nedostala žiadna nečistota.

1. Otvorte palivovú nádrž.
2. Vytiahnite filter paliva z palivovej nádrže.
3. Skontrolujte filter paliva.
  - Ak je filter paliva príliš znečistený, vymeňte ho.
4. Posuňte sponu na hadici dozadu a odoberte znečistený filter paliva.
5. Vložte nový filter paliva a upevnite ho sponou na hadici.
6. Filter paliva zasuňte naspäť do palivovej nádrže.
7. Uzatvorte palivovú nádrž.

### 7.5 Vycistenie zapaľovacej sviečky, nastavenie vzdialenosti elektród alebo výmena zapaľovacej sviečky

#### POZOR

**Nebezpečenstvo poranenia.** Bezprostredne po prevádzkovaní výrobku môže byť zapaľovacia sviečka a aj časti motora horúce.

► Pred akoukoľvek údržbou alebo opravou nechajte výrobok vychladnúť.

1. Vytiahnite konektor zapaľovacej sviečky miernym otáčaním.
2. Pomocou kľúča na zapaľovacie sviečky vyskrutkujte zapaľovaciu sviečku z valca.
3. V prípade potreby očistite elektródu mäkkou drôtenou kefou.



4. Skontrolujte vzdialenosť elektród a ak je to potrebné, nastavte ju použitím listovej mierky na požadovanú vzdialenosť 0,7 mm.
5. Nasadzte zapalovaciu sviečku do konektora pre zapalovacie sviečky a podržte závit zapalovacej sviečky proti valcu.
6. Presuňte vypínač do pozície "Štart".

#### **VAROVANIE**

**Nebezpečenstvo poranenia.** Pri dotknutí sa elektród je možný úraz elektrickým prúdom.

- ▶ Nedotýkajte sa elektród na zapalovacích sviečkach.

7. Potiahnite lankový štartér.
  - ▶ Teraz musí byť viditeľná jasná zapalovacia iskra.
8. Kľúčom na zapalovacie sviečky zaskrutkujte zapalovaciu sviečku do valca (úťahovací moment: 12 Nm).
9. Nasadzte konektor na zapalovaciu sviečku.

### 7.6 Nastavenie karburátora

Karburátor tohto výrobku bol pred dodaním optimálne nastavený a zaplombovaný (dýza H a L). Pri tomto type karburátora môže používateľ prestavovať voľnobežné otáčky (dýza T). Všetky ostatné práce spojené s nastavovaním musí vykonať servis firmy **Hilti**.



Neodborná manipulácia pri nastavovaní karburátora môže viesť k poškodeniu motora.

- ▶ Vyčistite vzduchový filter. 273
- ▶ Uveďte výrobok na prevádzkovú teplotu.
- ▶ Použite vhodný skrutkovač s rovnou drážkou (šírka čepele 4 mm /  $5/32$ " ) a neotáčajte nastavovaciu skrutku násilím za prípustnú nastavovaciu oblasť.
- ▶ Nastavte dýzu pre voľnobežný chod (T) tak, aby výrobok bežal pri voľnobehu pokojne a tak, aby rezací kotúč zostal bezpečne stáť.

### 7.7 Čistenie vodných dýz

1. Uvoľnite čistiace skrutky na vodnom oblúku.
2. Vyčistite vodnú dýzu drôtom.
3. Namontujte čistiacu skrutku.

### 7.8 Starostlivosť o výrobok



Na bezpečnú prevádzku používajte len originálne náhradné súčiastky a spotrebné materiály. Firmou **Hilti** schválené náhradné súčiastky, spotrebné materiály a príslušenstvo pre váš výrobok nájdete vo vašom **Hilti Store** alebo na stránke: [www.hilti.group](http://www.hilti.group)

- ▶ Výrobok (predovšetkým úchopové plochy) udržiavajte suchý, čistý a bez prítomnosti oleja a tuku.
- ▶ Nepoužívajte ošetrovacie prostriedky obsahujúce silikón.
- ▶ Vonkajšiu stranu náradia pravidelne čistite mierne navlhčenou handrou alebo suchou kefkou. Na čistenie nepoužívajte rozprašovač, parný vysokotlakový čistič alebo tečúcu vodu.
- ▶ Zabráňte vniknutiu cudzích telies do vnútra výrobku.

### 7.9 Udržiavanie v dobrom stave

1. Pravidelne kontrolujte všetky časti výrobku a príslušenstva, ktoré sú na vonkajšej strane a kontrolujte výskyt poškodení a bezchybné fungovanie všetkých ovládacích prvkov.
2. Výrobok neprevádzkujte vtedy, keď sú jeho časti poškodené alebo ak nefungujú ovládacie prvky bezchybne. Výrobok nechajte opraviť v servisnom stredisku **Hilti**.

### 7.10 Kontrola po prácach spojených so starostlivosťou a údržbou či opravou

- ▶ Po vykonaní prác spojených so starostlivosťou a údržbou či opravou skontrolujte, či sú pripevnené všetky ochranné zariadenia a či bezchybne fungujú.



## 8 Preprava a skladovanie

### Všeobecné prepravné upozornenia

- ▶ Na účely prepravy výrobok vypnite.
- ▶ Po použití odstráňte z výrobku rezací kotúč. Pri preprave s namontovaným rezacím kotúčom sa môže rezací kotúč poškodiť.
- ▶ S rezacími kotúčmi zaobchádzajte opatrne a uschovajte ich podľa pokynov výrobcu.
- ▶ Výrobok skladujte a prepravujte vždy vo vzpriamenej polohe a nie položením na bočnú stranu.
- ▶ Výrobok sa nesmie prepravovať žeriavom.
- ▶ Nepoužívané výrobky odložte bezpečným spôsobom. Nepoužívané výrobky by sa mali odložiť na suchom, vyvýšenom alebo uzatvorenom mieste, mimo dosahu detí.
- ▶ Pri odstavení výrobku zabezpečte, aby bol výrobok bezpečne postavený.
- ▶ Po použití nechajte výrobok ochladnúť, skôr než ho zabalíte alebo zakryjete.
- ▶ Benzín a olej uskladňujte v dobre vetranom priestore, v predpísaných nádobách na palivo.

### 8.1 Preprava výrobku vo vozidle

#### VAROVANIE

**Nebezpečenstvo požiaru a výbuchu.** Ak sa výrobok počas prepravy prevráti, môže z palivovej nádrže vytečiť palivo.

- ▶ Palivovú nádrž výrobku úplne vyprázdnite predtým než ho zabalíte a budete odosielať kuriérskou službou.
- ▶ Ak je to možné, prepravujte výrobok v originálnom balení.

#### VAROVANIE

**Nebezpečenstvo požiaru.** Horúce časti stroja môžu spôsobiť zapálenie okolitého materiálu.

- ▶ Pred zabalením alebo naložením do vozidla nechajte výrobok úplne ochladnúť.

1. Demontujte rezací kotúč.
2. Zabezpečte výrobok proti prevráteniu, poškodeniu a vytečeniu paliva.

### 8.2 Skladovanie zmesi paliva

#### POZOR

**Nebezpečenstvo poranenia.** Pretože v nádobe na palivo sa môže vytvárať tlak, hrozí nebezpečenstvo, že pri otvorení palivo vystrekne.

- ▶ Aby ste uvoľnili tlak pomaly, vždy otvárajte uzáver palivovej nádrže opatrne.
- ▶ Palivo skladujte v dobre vetranom, suchom priestore.



1. Zmes paliva si pripravte iba na použitie počas niekoľkých dní.
2. Nádobu na palivo občas vyčistite.

## 9 Pomoc v prípade porúch

Pri výskyte takých porúch, ktoré nie sú uvedené v tejto tabuľke alebo ktoré nedokázate odstrániť sami, sa prosím obráťte na náš servis **Hilti**.

Porucha	Možná príčina	Riešenie
Rezací kotúč sa pri rezaní spomaľuje alebo zostáva úplne stáť.	Príliš vysoký tlak pri rezaní (rezací kotúč sa pri rezaní zachytáva) alebo sa na rezací kotúč vyvíja bočný tlak.	▶ Znížte tlak pri rezaní a vedte výrobok rovno.
	Rezací kotúč nie je riadne namontovaný a dotiahnutý.	▶ Skontrolujte montáž a uťahovací moment.
	Je nastavený nesprávny smer otáčania.	▶ Namontujte rezací kotúč. 269
	Predná časť ramena píly nie je zafixovaná.	▶ Výrobok nechajte opraviť v servisnom stredisku <b>Hilti</b> .



Porucha	Možná príčina	Riešenie
Veľké vibrácie, zabiehanie rezu.	Rezací kotúč nie je riadne namontovaný a dotiahnutý.	► Skontrolujte montáž a utahovací moment.
	Rezací kotúč je poškodený (nehodná špecifikácia, trhliny, chýbajúce segmenty, pokrivenie, prehriatie, zdeformovanie atď.).	► Vymeňte rezací kotúč.
	Vystreďovacie puzdro je nesprávne namontované.	► Skontrolujte, či je veľkosť upínacieho otvoru rezacieho kotúča zhodná s vystreďovacím čapom vystreďovacieho puzdra.
Diamantový rezací kotúč sa zdvíha nahor a prípadne zaskáka.	Nevhodný diamantový rezací kotúč	► Používajte rezacie kotúče <b>Hilti</b> .
	Nevhodná príruha pre diamantový rezací kotúč	► Pri rezacích kotúčoch iných výrobcov použite príruhu pre abrazívne rezacie kotúče.
Rezacia brúska neštartuje alebo štartuje iba s problémami.	Palivová nádrž je prázdna (žiadne palivo v karburátore).	► Naplňte palivovú nádrž.  268
	Filter vzduchu je znečistený.	► Vymeňte filter vzduchu.
	Motor je zahitý palivom (zapaľovacia sviečka je vlhká).	► Vysušte zapaľovaciu sviečku a komoru valca (demontuje zapaľovaciu sviečku  274).
	Nesprávna zmes paliva.	► Vyprázdnite a vypláchnite nádrž a vedenie paliva. ► Naplňte palivovú nádrž správnym palivom.
	Vzduch vo vedení paliva (žiadne palivo v karburátore).	► Viacnásobným aktivovaním nasávacieho čerpadla paliva odzdušnite vedenie paliva.
	Filter paliva je znečistený (žiadne alebo príliš malé množstvo paliva v karburátore).	► Vyčistite palivovú nádrž a vymeňte filter paliva.
	Nie je viditeľná žiadna zapaľovacia iskra alebo je iba slabá (pri demonstrovanej zapaľovacej sviečke).	► Očistite zapaľovaciu sviečku od zvyškov po odpaľovaní. ► Skontrolujte vzdialenosť elektrod a nastavte ju. ► Vymeňte zapaľovaciu sviečku. ► Skontrolujte zapaľovaciu cievku, káble, konektorové spoje a spínač(e), v prípade potreby poškodený diel vymeňte.
	Príliš nízka kompresia.	► Skontrolujte kompresiu motora a v prípade potreby vymeňte opotrebované diely (piestne krúžky, piest, valec a podobne).
	Príliš nízka teplota okolitého prostredia.	► Pomaly zahrejte rezaciu brúsku na izbovú teplotu a zopakujte proces štartovania.
	Mreža na ochranu pred iskrami alebo vývod výfuku sú znečistené.	► Očistite mrežu na ochranu pred iskrami alebo vývod výfuku.
Nízky výkon motora/rezací výkon	Filter vzduchu je znečistený.	► Vymeňte filter vzduchu.



Porucha	Možná príčina	Riešenie
Nízky výkon motora/rezací výkon	Nie je viditeľná žiadna zapalovacia iskra alebo je iba slabá (pri demonstrovanej zapalovacej sviečke).	<ul style="list-style-type: none"> <li>▶ Očistite zapalovaciu sviečku od zvyškov po odpaľovaní.</li> <li>▶ Skontrolujte vzdialenosť elektrod a nastavte ju.</li> <li>▶ Vymeňte zapalovaciu sviečku.</li> <li>▶ Skontrolujte zapalovaciu cievku, káble, konektorové spoje a spínač(e), v prípade potreby poškodený diel vymeňte.</li> </ul>
	Nesprávna zmes paliva.	<ul style="list-style-type: none"> <li>▶ Vyprázdnite a vypláchnite nádrž a vedenie paliva.</li> <li>▶ Naplňte palivovú nádrž správnym palivom.</li> </ul>
	Rezací kotúč s nevhodnou špecifikáciou pre rezaný materiál.	▶ Vymeňte rezací kotúč alebo si vyžiadajte radu od servisu firmy <b>Hilti</b> .
	Hnací remeň alebo rezací kotúč prešmykuje.	<ul style="list-style-type: none"> <li>▶ Skontrolujte upnutie kotúča.</li> <li>▶ Výrobok nechajte opraviť v servisnom stredisku <b>Hilti</b>.</li> </ul>
	Príliš nízka kompresia.	▶ Skontrolujte kompresiu motora a v prípade potreby vymeňte opotrebované diely (piestne krúžky, piest, valec a podobne).
	Práca vo výške viac ako 1 500 metrov nad morom.	▶ V servise firmy <b>Hilti</b> nechajte nastaviť karburátor.
	Nastavenie zmesi (zmes paliva/vzduchu) nie je optimálne.	▶ V servise firmy <b>Hilti</b> nechajte nastaviť karburátor.
Rezací kotúč nezostáva stáť pri voľnobehu stroja.	Príliš vysoké voľnobežné otáčky.	▶ Skontrolujte voľnobežné otáčky a v prípade potreby ich nastavte.
	Pozícia polovičného prídania plynu je zaaretovaná.	▶ Uvoľnite pozíciu polovičného prídania plynu.
	Odstredivá spojka je poškodená.	▶ Vymeňte odstredivú spojku.
Rezací kotúč sa netočí.	Príliš nízke napnutie remeňa alebo je roztrhnutý remeň.	▶ Výrobok nechajte opraviť v servisnom stredisku <b>Hilti</b> .
Jednotka štartéra nefunguje.	Žuby spojky nie sú v zábere.	▶ Vyčistite žuby spojky tak, aby boli opäť pohyblivé.
Pilový list sa po uvoľnení bezpečnostnej rukoväti plynu otáča dlhšie ako 15 sekúnd.	Brzdový pás je opotrebovaný.	▶ Výrobok nechajte opraviť v servisnom stredisku <b>Hilti</b> .
	Kábel bowdenu brzdy má ťažký chod.	▶ Výrobok nechajte opraviť v servisnom stredisku <b>Hilti</b> .

## 10 Likvidácia

Výrobky značky **Hilti** sú z veľkej časti vyrobené z recyklovateľných materiálov. Predpokladom na opakované využitie recyklovateľných materiálov je ich správne separovanie. V mnohých krajinách firma **Hilti** odobere vaše staré náradie na recykláciu. Opýtajte sa na to v zákaznickom servise firmy **Hilti** alebo u svojho obchodného poradcu.

### Kal z vrtania

Z hľadiska životného prostredia je odvádzanie kalu z vrtania do vodných tokov alebo do kanalizácie, bez predchádzajúcej úpravy, problematické.

- ▶ Informácie o existujúcich predpisoch vám poskytnú príslušné úrady vo vašej krajine.

Odporúčame vykonať nasledujúcu úpravu:

- ▶ Kal z vrtania zachyťte (napríklad pomocou vysávača na vysávanie namokro).
- ▶ Nechajte kal z vrtania usadiť a pevný podiel zlikvidujte na skládku stavebného odpadu (proces odľučovania môžu urýchliť flokulačné prostriedky).



- ▶ Pred vyliatím zostatkovej vody (alkalická, hodnota pH > 7) do kanalizácie ju neutralizujte pridaním kyslého neutralizačného prostriedku alebo zriedením veľkým množstvom vody.

## 11 Záruka výrobcu

- ▶ Ak máte akékoľvek otázky týkajúce sa záručných podmienok, obráťte sa, prosím, na vášho lokálneho partnera spoločnosti **Hilti**.

## Eredeti használati utasítás

### 1 A használati utasításra vonatkozó adatok

#### 1.1 A használati utasításhoz

- **Figyelmeztetés!** A termék használata előtt győződjön meg arról, hogy elolvasta és megértette a termékhez mellékelte használati utasítást, beleértve az utasításokat, a biztonsági és figyelmeztető jelzéseket, az ábrákat és a műszaki leírásokat. Ismerje meg az összes utasítást, biztonsági és figyelmeztető jelzést, ábrát, műszaki leírást, valamint az alkatrészeket és funkciókat. Ennek elmulasztása áramütést, tüzet, súlyos sérülést, akár halált okozhat. Őrizze meg a használati utasítást, beleértve az összes utasítást, biztonsági és figyelmeztető megjegyzést későbbi használatra.
- A **HILTI** termékeket kizárólag szakember általi használatra szánták és a gépet csak engedéllyel rendelkező, szakképzett személy használhatja, javíthatja. Ezt a személyt minden lehetséges kockázati tényezőről tájékoztatni kell. A termék és tartozékai könnyen veszélyt okozhatnak, ha nem képzett személy dolgozik velük, vagy nem rendeltetésszerűen használják őket.
- A mellékelt használati utasítás a nyomtatás időpontjában a technika aktuális állásának felel meg. A Hilti termékoldalán mindig megtalálja a legfrissebb verziót. Ehhez kövesse a jelen használati utasításban található linket vagy QR-kódot, melyet a szimbólum jelölt.
- A használati utasítás legyen mindig kéznél a terméken. A terméket csak ezzel a használati utasítással együtt adja tovább.

#### 1.2 Jelmagyarázat

##### 1.2.1 Figyelmeztetések

A figyelmeztetések a termék használata során előforduló veszélyekre hívják fel a figyelmet. A következő figyelmeztetéseket használjuk:

#### VESZÉLY

##### VESZÉLY!

- ▶ Súlyos testi sérüléshez vagy halálhoz vezető közvetlen veszély esetén.

#### FIGYELMEZTETÉS

##### FIGYELMEZTETÉS!

- ▶ Ezzel a szóval hívjuk fel a figyelmet egy olyan lehetséges veszélyre, amely súlyos személyi sérüléshez vagy halálhoz vezethet.

#### VIGYÁZAT

##### VIGYÁZAT!

- ▶ Ezzel a szóval hívjuk fel a figyelmet egy lehetséges veszélyhelyzetre, amely személyi sérüléshez vagy anyagi kárhoz vezethet.

##### 1.2.2 Szimbólumok a használati utasításban

A jelen használati utasítás a következő szimbólumokat használja:

	Tartsa be a használati utasítást
	Alkalmazási útmutatók és más hasznos tudnivalók



	Újrahasznosítható anyagokkal való bánásmód
	Az elektromos gépeket és akkukat ne dobja a háztartási szemétkébe

### 1.2.3 Az ábrákon használt szimbólumok

Az ábrákon a következő szimbólumokat használjuk:

<b>2</b>	Ezek a számok a jelen használati utasítás elején található ábrákra vonatkoznak.
3	A számozás a munkalépések sorrendjét mutatja képekben, és eltérhet a szövegben található munkalépések számozásától.
11	Az <b>áttekintő</b> ábrában használt pozíciószámok a <b>termék áttekintésére szolgáló</b> szakasz jelmagyarázatában lévő számokra utalnak.
	Ez a jel hívja fel a figyelmét arra, hogy a termék használata során különös odafigyeléssel kell eljárnia.

## 1.3 Termékhez kötődő szimbólumok

### 1.3.1 Szimbólumok a terméken

A következő szimbólumokat használjuk a terméken:

	FIGYELEM! Olvassa el és kövesse a használati utasításban szereplő összes biztonsági tudnivalót. Az utasítások figyelmen kívül hagyása súlyos vagy halálos sérülésekhez vezethet.
	Forgásirányt jelző nyíl a védőburkolaton
	Motorleállítás pozíció
	Motor jár pozíció
	Indítószivattyú
	Teljesgáz-fúvóka beállítócsavarja
	Üresjáratú fúvóka beállítócsavarja
	Üresjárat beállítócsavarja
	Üzemanyag-keverék
	Üzemanyagtartály-nyitás forgásiránya
/min	Fordulatszám
RPM	Fordulat percenként
	Átmérő
	Vezeték nélküli adatátvitel

### 1.3.2 Veszélyt jelző szimbólumok

A következő szimbólumokat használjuk a terméken:

	Általános veszély
	Szétszóródó szikrák okozta veszély





	Visszaütés veszélye
	Figyelmeztetés mérgező gázok és füstgáz belélegzésének veszélyére
	Forró felületek miatti veszély
	Orsó maximális fordulatszáma

### 1.3.3 Kötelező védőfelszerelések

A következő szimbólumokat használjuk a terméken:

	Viseljen fülvédőt, védőszemüveget, védőmaszkot és védősisakot
	Viseljen védőkesztyűt
	Viseljen munkavédelmi cipőt

### 1.3.4 Tiltó jel

A következő szimbólumokat használjuk a terméken:

	Ne használjon fogazott darabolótárcsát
	Ne használjon sérült darabolótárcsát
	Dohányzás és nyílt láng használata tilos

## 1.4 Termékinformációk

A **HILTI** termékeket kizárólag szakember általi használatra szánták és a gépet csak engedéllyel rendelkező, szakképzett személy használhatja, javíthatja. Ezt a személyt minden lehetséges kockázati tényezőről tájékoztatni kell. A termék és tartozékai könnyen veszélyt okozhatnak, ha nem képzett személy dolgozik velük, vagy nem rendeltetésszerűen használják őket.

A típusjelölés és a sorozatszám a típustáblán található.

- ▶ Jegyezze fel a sorozatszámot a következő táblázatba. Amennyiben kérdéssel fordul a képviselőnközhöz vagy a szervizhez, szüksége lesz ezekre a termékadatokra.

#### Termékadatok

Daraboló	DSH 600-X
Generáció	01
Sorozatszám	

## 1.5 Megfelelőségi nyilatkozat

A gyártó kizárólagos felelőssége tudatában kijelenti, hogy ez a termék megfelel az érvényben lévő törvényeknek és szabványoknak. A megfelelőségi nyilatkozat másolatát a dokumentáció végén találja.

A műszaki dokumentáció helye:

Hilti Entwicklungsgesellschaft mbH | Zulassung Geräte | Hiltistraße 6 | 86916 Kaufering, DE

## 2 Biztonság

### 2.1 Általános biztonsági tudnivalók

**⚠ FIGYELMEZTETÉS** Olvasson el minden biztonsági tudnivalót és utasítást, illusztrált anyagot és műszaki adatot, amelyet ehhez a termékhez mellékeltek. A következő utasítások betartásának elmulasztása súlyos sérüléseket vagy halált okozhat.

**Örizzen meg minden biztonsági tudnivalót és utasítást a jövőbeni használathoz.**



## 2.2 Személyi biztonsági előírások

- ▶ Használja a megfelelő gépet. Ne használja a gépet olyan célra, melyre az nem alkalmas; kizárólag rendeltetészerűen és műszakilag kifogástalan állapotban használja a gépet.
- ▶ Soha ne végezzen módosításokat vagy változtatásokat a gépen.
- ▶ A terméket csak olyan személyek használhatják, akik ismerik azt, tájékoztatást kaptak a használatát illetően és tisztában vannak a használatból esetlegesen következő veszélyekkel. Gyermekek nem használhatják a terméket.
- ▶ Munka közben mindig figyeljen, ügyeljen arra, amit csinál, és meggondoltan dolgozzon a géppel. Ha fáradt, ha kábítószerek vagy alkohol hatása alatt áll, vagy ha orvosságokat vett be, ne használja a terméket. Egy pillanatnyi figyelmetlenség a termék használatát során komoly sérülésekhez vezethet.
- ▶ **Két kézzel tartsa meg biztosan a darabológépet, és vegyen fel a testével és karjaival olyan pozíciót, amelyben fel tudja fogni a gép visszacsapódásából adódó erőket. Ha van a gépen kiegészítő markolat, akkor azt használja mindig, így a lehető legnagyobb kontrollt tudja kifejteni a visszacsapódásból származó erőkre és a gép gyorsjárata során jelentkező reakciónyomatéokra.** A gépet kezelő személy a megfelelő óvintézkedések megtétele által uralhatja a visszacsapódásból és a reakciónyomatékból származó erőket.
- ▶ A jelen dokumentációban leírtaktól eltérő vágószerszámot tilos használni.
- ▶ Nedves vágásnál ne használjon szintetikus kötésű csiszolótárcsát, kivéve ha az kifejezetten erre specializálódott gyártótól származik.
- ▶ Szűkítőhüvely és/vagy korongkefe használata tilos.
- ▶ A gép kezelőjének és a közvetlen közelében tartózkodóknak kötelező az üzemeltetés során védőszemüveg, védősisak, könnyű légzőmaszk, fülvédő, munkavédelmi cipő és védőkesztyű használata.
- ▶ Viseljen védőszemüveget. A szilánkok a szem és egyéb testrészek sérüléseit okozhatják.
- ▶ Ólomtartalmú festékek, néhány fafajta, ásvány és fém pora káros lehet az egészségre. Ezen porok belélegzése vagy érintése a gép kezelőjénél vagy a közelében tartózkodóknál allergiás reakciót válthat ki, és/vagy légzési nehézséget okozhat. Annak érdekében, hogy a vágási munkák során a lehető legkisebb mennyiségű por képződjön, javasoljuk, hogy nedves vágási eljárással dolgozzon. Biztosítsa a munkahely jó szellőzését. Javasoljuk, hogy munkavégzés közben viseljen P2 szűrőosztályú légzésvédő maszkot. Tartsa be a megmunkálandó anyagra vonatkozó érvényes nemzeti előírásokat.
- ▶ A gépet mindig két kézzel fogja az erre szolgáló markolatoknál. A markolatot tartsa tiszta, száraz, olaj- és zsírmentes állapotban.
- ▶ Ha a fordulatszám akaratlanul megnő, állítsa az indító/leállító gombot a stop pozícióba. Lépjen kapcsolatba a Hilti Szervizzel.
- ▶ Ha a gázmarkolatot teljes fordulatszámon engedi el, a fékezés miatt a gép enyhén előrebukik. Erre készüljön fel, és a gépet tartsa mindkét kézzel szorosan az erre a célra szolgáló markolatoknál fogva.
- ▶ Soha ne használja a gépet védőburkolat nélkül. Állítsa be helyesen a védőburkolatot. Rögzítse a védőburkolatot biztonságosan a gépre, és állítsa be a maximális védelemre úgy, hogy a darabolótárcsa legkisebb része mutathasson védelem nélkül a gép kezelője felé. Gondoskodjon arról, hogy a használat során keletkező szikrák ne okozhassanak veszélyt. A védőburkolat védi a gép kezelőjét a darabolótárcsáról letöredező részekről, valamint kontrollálatlanul repkedő szikráktól, és a darabolótárcsa véletlen megérintésétől.
- ▶ Kerülje a forgó részekkel való érintkezést – sérülésveszély!
- ▶ Ügyeljen arra, hogy mindig biztosan álljon és feltétlenül tartsa meg az egyensúlyát. Így a termék felett váratlan helyzetekben is jobban tud uralkodni. Kerülje a normálistól eltérő testtartást. Használat közben úgy tartsa a terméket, hogy a por, a szikrák, a betétszerszám vagy a munkadarab esetleges töresek kirepülő darabok ne az Ön testét találják el. Ne hajoljon a darabolótárcsa fölé.
- ▶ Viseljen megfelelő munkaruhát. Ne viseljen bő ruhát vagy ékszereket. Tartsa távol a haját, a ruháját és a kesztyűjét a mozgó részekről. A bő ruhát, az ékszereket és a hosszú haját a mozgó alkatrészek magukkal ránthatják.
- ▶ Ha termék vagy a darabolótárcsa leesik, ellenőrizze, hogy nem sérült-e meg a termék vagy a darabolótárcsa. Szükség esetén cserélje ki a darabolótárcsát.
- ▶ Kapcsolja ki a terméket, mielőtt a védőburkolatot elállítja, vagy a darabolótárcsát cseréli.
- ▶ A szerszámcsere közben is viseljen védőkesztyűt. A darabolótárcsa megérintése vágási és égési sérüléseket okozhat.
- ▶ A nedves vágási eljárás során keletkező iszappal történő bőrkontaktus kerülendő.
- ▶ Azbeszttartalmú anyagok darabolása tilos.
- ▶ Gyúlékony anyagokat, mint például magnézium vagy fa/gerenda, nem szabad darabolni vagy megmunkálni.



- ▶ Tartson munkaszüneteket, és végezzen lazító- és ujjgyakorlatokat ujjainak jobb vérellátása érdekében. Hosszabb ideig tartó munkavégzés esetén a rezgések zavart okozhatnak az ujjak, a kéz és a csukló véredényeiben vagy idegrendszerében.
- ▶ A munka megkezdése előtt tájékozódjon a felelős statikusnál, építésznél vagy a felelős építésvezetőnél. A főfalakon és más szerkezeteken ejtett bevágások befolyásolhatják a statikát, különösen betonvas vagy tartóelem átvágása esetén.
- ▶ Áttörési munkáknál biztosítsa a munkavégzés helyszínével szemközti területet. A letöredező darabok ki- és/vagy leeshetnek, és megsebesíthetnek másokat.
- ▶ A terméket soha ne hagyja felügyelet nélkül működni.
- ▶ Kapcsolja ki a motort és várjon, míg a darabolótárcsa teljesen le nem áll, mielőtt a terméket a talajra leállítja, a következő munkahelyzetbe helyezi vagy szállítja.
- ▶ Ha a terméket külső vízszivattyú nélkül üzemelteti, a szivattyúfedélnek mindenképpen felszerelve kell lennie.
- ▶ Használat után kapcsolja ki a terméket.
- ▶ Gondosan ápolja a terméket. Ellenőrizze, hogy nincsenek-e eltörve vagy megrongálódva olyan alkatrészek, amelyek hatással lehetnek a termék működésére. Használat előtt javíttassa meg a termék megrongálódott alkatrészeit.
- ▶ A sérülés veszélyének csökkentése érdekében csak eredeti **Hilti** tartozékokat és szerszámokat használjon.
- ▶ A terméket csak szakképzett személyzet javíthatja, kizárólag eredeti pótalkatrészek felhasználásával. Ez biztosítja, hogy a termék biztonságos maradjon.
- ▶ Tartsa be az Ön országában érvényes nemzeti munkavédelmi követelményeket.

### 2.3 Elektromos biztonsági előírások

- ▶ A munka megkezdése előtt ellenőrizze a munkaterületet, hogy nincsenek-e rejtett elektromos vezetékek, ill. gáz- és vízcsövek. A külső fémrészek áramütést okozhatnak, ha munka közben véletlenül megsért egy elektromos vezetékét.
- ▶ Előre szervezze meg az elvégzendő munkát az alkalmazás helyének felmérését követően. Ellenőrizze, hogy figyelmeztető jelzések fel vannak állítva, és más személyektől az adott távolság meg van határozva.

### 2.4 Biztonság a munkahelyen

- ▶ Biztosítsa a munkahely jó megvilágítását.
- ▶ A géppel ne dolgozzon zárt helyiségben. A szénmonoxid, valamint a füstgázban lévő, nem elégett szénhidrogén és benzol fulladást okozhat.
- ▶ Tartson rendet a munkaterületen. A munkaterületről el kell távolítani azokat a tárgyakat, amelyek sérülést okozhatnak. A munkaterületen uralkodó rendetlenség balesetet okozhat.
- ▶ A füstgázban lévő, illetve a darabolás során keletkező forró szikrák tüzet és/vagy robbanást okozhatnak. Ügyeljen arra, hogy a keletkező szikrák ne gyújtsanak meg éghető anyagokat (benzint, száraz fűvet stb.) vagy robbanékony anyagokat (gázt stb.).
- ▶ A vízszivattyú felszerelése után ellenőrizze, hogy a csavarok az ajánlott meghúzási nyomatékkal vannak-e meghúzva.
- ▶ A vízszivattyú felszerelése előtt ellenőrizze, hogy a megengedett 6 bar nyomást nem lépi túl a vízvezetékben a víz nyomása.

### 2.5 Folyadékok (benzin és olaj) és gőzök

- ▶ A benzingőz belélegzése és a benzin érintése egészségre veszélyes.
  - ▶ Ügyeljen rá, hogy ne kerüljön benzin a bőrére. Viseljen védőkesztyűt.
  - ▶ Ha ruházatát az üzemanyag beszennyezte, azonnal cserélje le a ruházatot.
  - ▶ Gondoskodjon a munkaterület megfelelő szellőzéséről, hogy elkerülhesse a benzingőz belélegzését.
  - ▶ Az előírásoknak megfelelő üzemanyagtartályt használjon.
- ▶ Ne töltsön üzemanyagot a tartályba, ha a motor jár. Várjon, míg lehűl a motor.
- ▶ Üzemanyag betöltése közben a dohányzás tilos, tűz- és robbanásveszély áll fenn.
- ▶ A gépet ne a munkaterületen tölts fel üzemanyaggal (távolodjon el legalább 3 m/10 láb távolságra a munkaterülettől). Az üzemanyagtartály feltöltése során ügyeljen arra, hogy ne locsanjon ki üzemanyag. Használjon megfelelő tölcseért.
- ▶ Kerülje a benzingőz vagy a füstgáz belélegzését. Ügyeljen a megfelelő szellőztetésre.
- ▶ Tisztítási munkákhoz ne használjon benzint vagy más gyúlékony folyadékokat.



## 2.6 Darabolási munkák darabolótárcsával

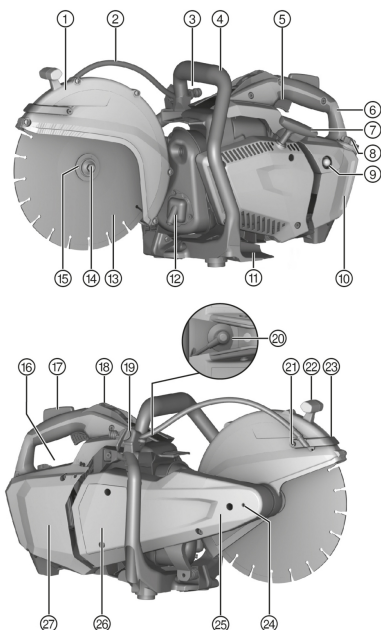
- ▶ Csak olyan darabolótárcsát használjon, amelynek a megengedett fordulatszám legalább olyan magas, mint az orsó legmagasabb fordulatszámja.
- ▶ Ügyeljen arra, hogy a darabolótárcsa külső átmérője és vastagsága a termékhez megfelelő legyen.
- ▶ Soha ne használjon sérült, nem kerek vagy vibráló darabolótárcsát.
- ▶ Ne használjon sérült gyémánt darabolótárcsát (ilyen lehet pl. repedés a fűrészlapon, kitört vagy kicsorbult szegmensek, sérült befogófurat, elhajlott vagy vetemedett fűrészlap, túlhevülés okozta elszineződés, a gyémántreteg alatt elkopott fűrészlap, gyémántszegmensek oldalt kiálló részek nélkül stb.).
- ▶ Ne használjon fogazott darabolószerszámot.
- ▶ A darabolótárcsa felszerelése során mindig ügyeljen arra, hogy a darabolótárcsa előírt forgásiránya megegyezzen az orsó forgásirányával. Mindig csak egy darabolótárcsát szereljen fel.
- ▶ A csiszolókorongnak, a karimának vagy a többi tartozéknak pontosan kell illeszkednie a termék orsójára. Azok a darabolótárcsák, amelyek nem pontosan illeszkednek a termék orsójára, egyenetlenül forognak, erősen rezegnek, aminek következtében elvesztheti a gép fölötti uralmát, és a darabolótárcsa eltörhet.
- ▶ Mindig sérülésmentes, a használt darabolótárcsához illeszkedő, megfelelő átmérőjű szorítókarimát használjon. Az illeszkedő szorítókarima alátámasztja a darabolótárcsát, és ezzel csökkenti a darabolótárcsa törésének valószínűségét.
- ▶ Vezesse a terméket egyenletesen, és ne gyakoroljon oldalirányú nyomást a darabolótárcsára. A darabolótárcsát mindig derékszögben helyezze rá a munkadarabra. Darabolás közben sem oldalirányú nyomással, sem a darabolótárcsa meghajlításával ne módosítsa a darabolás irányát.
- ▶ A nedves vágási eljáráshoz használt abrazív darabolótárcsákat még az adott napon fel kell használni, mivel a tárcsát hosszabb ideig érő nedvesség és folyadék hatására a darabolótárcsa veszít szilárdságából.
- ▶ Ne szereljen fel favágó lapot.
- ▶ Csak olyan darabolótárcsát használjon, amely megfelel az ismert darabolótárcsa szabványoknak.
- ▶ Felszerelés és használat előtt ellenőrizze a darabolótárcsa épségét. Ne szereljen fel sérült darabolótárcsát. Tartsa be a darabolótárcsa gyártójának előírásait.
- ▶ Műgyanta kötőanyagú darabolótárcsák használatánál mindig vegye figyelembe a lejárat dátumot, és azon túl ne használja fel a darabolótárcsát.



### 3 Leírás

#### 3.1 Termékáttekintés

##### 3.1.1 Benzines darabológép



- ① Védőburkolat
- ② Vízellátás
- ③ Vízcsatlakozás
- ④ Elülső markolat
- ⑤ Gázkar
- ⑥ Hátsó markolat
- ⑦ Behúzószerszám
- ⑧ Üzemanyagtartály-sapka
- ⑨ Indítószivattyú
- ⑩ Tartály-szintjelző
- ⑪ Lépőlemez
- ⑫ Füstgázkimenet szikrafogóval
- ⑬ Darabolótárcsa
- ⑭ Szorítócsavar
- ⑮ Szorítókarima
- ⑯ Típustábla
- ⑰ Biztonsági gázmarkolat beépített fékműködtetéssel
- ⑱ Indító/leállító kapcsoló beépített félgáz-arretálással
- ⑲ Vízcsap
- ⑳ Gyertyapipa
- ㉑ Vízfűvőka-tisztítócsavar
- ㉒ Fogantyú a védőburkolat-állításhoz
- ㉓ Víztelölő ív beépített vízfűvőkákkal
- ㉔ Reteszelőfurat a darabolótárcsa-váltóhoz
- ㉕ Vágókar
- ㉖ Szivattyúfedél
- ㉗ Légszűrőfedél

#### 3.2 Rendeltetészerű géphasználat

A leírt termék motorhajtású darabológép aszfalt, valamint ásványi és fém építőanyagok száraz és nedves vágásához gyémánt, illetve abrazív darabolótárcsával.

A daraboló égés-, ill. robbanásveszélyes környezetben nem használható.

#### 3.3 Lehetséges hibás használat

- ▶ A benzines darabológépet lapátolásra használni tilos.

#### 3.4 Felhasználási utasítások

- A vágási munkák során a lehető legkisebb mennyiségű por keletkezése érdekében dolgozzon nedves vágási eljárással. Az önfelszívó vízszivattyúval (tartozék) a vízhálózattól függetlenül dolgozhat, ha pl. közvetlenül egy tartályból szívja fel a vizet.
- A darabolandó munkadarabot ne egyetlen munkamenetben vágja át, hanem mozgassa a darabolót többször oda-vissza, a kívánt vágásmélységet fokozatosan érje el.
- Szárazvágásnál, a gyémánt darabolótárcsa sérülésének megelőzése érdekében 30–60 másodpercenként, járó motor mellett kb. 10 másodpercre vegye ki a darabolótárcsát a vágatból.
- Élezze meg az életlen gyémánt darabolótárcsát (nem áll ki gyémánt a kötésből) úgy, hogy erősen abrazív anyagban, pl. homokkőben vagy hasonlóban végez vele vágást.



### 3.5 Darabolótárcsák specifikációja

A termékhez az EN 13236 szerinti gyémánt darabolótárcsákat kell használni. Fémek anyagok megmunkálására a termék műgyanta kötőanyagú, szálerősítéses, az EN 12413 szabványnak (egyenes, nem hajlított forma, 41-es típus) megfelelő darabolótárcsákkal is használható.

Tartsa be a darabolótárcsa gyártójának alkalmazási és szerelési utasításait is.

### 3.6 Szállítási terjedelem

Benzines darabológép, DSH 600-X szerszámkészlet, DSH 600-X kopóalkatrész-készlet, használati utasítás. A termékéhez jóváhagyott további rendszertartozékokat a **Hilti Store** helyen vagy a következő oldalon talál: [www.hilti.group](http://www.hilti.group)

### 3.7 Fűrészlapfék

A termék integrált fűrészlapfékkel van felszerelve a kezelő biztonságának növelése érdekében.

A biztonsági gázmarkolat elengedését követően a fűrészlapot legfeljebb 10 másodperc elteltével álló helyzetbe fékezi.



Ha a gázmarkolatot teljes fordulatszámon enged el, a fékezés miatt a gép enyhén előrebukik. Ezért a gépet mindig két kézzel fogja az erre szolgáló markolatoknál.

### 3.8 Fogyóanyagok és kopóalkatrészek

- Légszűrő
- Kötél
- Indító
- Benzinszűrő
- Gyújtógyertya
- Szerszámkészlet
- Hengerkészlet
- Rögzítőcsavar, komplett.
- Karima abrazív darabolótárcsákhoz (beépített 20 mm/1" méretű központosító gyűrűvel)
- Karima gyémánt darabolótárcsákhoz (beépített 20 mm/1" méretű központosító gyűrűvel)

## 4 Műszaki adatok

### 4.1 Benzines darabológép

	<b>DSH 600-X</b>
<b>Lökettérfogat</b>	63,3 cm <sup>3</sup>
<b>Tömeg a gyémánt darabolótárcsa karimájával, darabolótárcsa nélkül, üres tartállyal</b>	9,85 kg
<b>Névleges teljesítmény 8500 ford./percnél az ISO 7293 szerint</b>	3,2 kW
<b>Orsó maximális fordulatszáma</b>	5 080 ford./perc
<b>Darabolótárcsa maximális fordulatszáma</b>	5 080 ford./perc
<b>Maximális vágásmélység</b>	120 mm
<b>Karburátor</b>	Walbro; Modell: WT-1203

### 4.2 További műszaki adatok

	<b>DSH 600-X</b>
<b>Motortípus</b>	Kétütemű motor / egyhengeres / léghűtéses
<b>Maximális motorfordulatszám</b>	8 700 ford./perc
<b>Üresjárat fordulat/szám</b>	2900 ± 200 ford./perc
<b>Gyújtás (típus)</b>	Elektronikus
<b>Elektródahézag</b>	0,7 mm



	<b>DSH 600-X</b>
<b>Gyűjtőgyertya</b>	NGK, típus: CMR7A
<b>Meghúzási nyomaték a gyűjtőgyertya rögzítéséhez</b>	12 Nm
<b>Üzemanyag-keverék</b>	API-TC olaj 2% (1:50)
<b>Tartályterfogat</b>	0,87 ℓ
<b>Darabolótárcsa rögzítőfurat / központozó persely központozó karima átmérője</b>	20 mm
<b>Darabolótárcsa rögzítőfurat / központozó persely központozó karima átmérője</b>	25,4 mm
<b>⚠ Karima minimális külső átmérője gyémánt darabolótárcsák esetében (csak acélmagos tárcsáknál; A karima jelölése "FOR DIAMOND ABRASIVE STEEL CORE WHEELS ONLY".)</b>	60 mm
<b>⚠ Karima minimális külső átmérője abrazív darabolótárcsák esetében (kompozit tárcsák)</b>	78 mm
<b>Darabolótárcsa maximális külső átmérője</b>	300 mm
<b>Maximális névleges darabolótárcsa-vastagság (csak acélmagos tárcsáknál)</b>	4,5 mm
<b>Maximális névleges darabolótárcsavastagság (kompozit tárcsáknál)</b>	4,0 mm
<b>Meghúzási nyomaték a darabolótárcsa rögzítéséhez</b>	25 Nm

### 4.3 Károsanyag-kibocsátási értékek

A meghatározott értékeket laboratóriumi körülmények között állapították meg, és a motortípusra reprezentatív motor meghatározott vizsgálati ciklusban végzett vizsgálatából származnak.

<b>CO<sub>2</sub>-kibocsátási értékek, [g/kWh]</b>	1 010,61
--	----------

### 4.4 Zajinformációk és rezgésértékek

A jelen útmutatókban megadott hangnyomás- és rezgésértékeket egy szabványosított mérési eljárás keretében mértük meg, és alkalmasak benzines darabológépek egymással történő összehasonlítására. Az értékek emellett alkalmasak az expozíció előzetes megbecsülésére.

A megadott adatok a gép fő alkalmazási területeire vonatkoznak. Ha a gépet más célra, eltérő betétszerszámokkal használják, vagy nem megfelelően tartják karban, akkor az adatok eltérőek lehetnek. Ez jelentősen megnövelheti az expozíciókat a munkaidő teljes időtartama alatt.

Az expozíció pontos megbecsüléséhez azokat az időszakokat is figyelembe kell venni, amikor a gépet lekapcsolták, vagy a gép ugyan működik, de ténylegesen nincs használatban. Ez jelentősen csökkentheti az expozíciókat a munkaidő teljes időtartama alatt.

Hozzon kiegészítő intézkedéseket a kezelő védelme érdekében a hang és/vagy a rezgés hatásai ellen, mint például: gépek és betétszerszámok karbantartása, a gépet kezelő kezének melegen tartása, a munkafolyamatok megszervezése.

#### Zajkibocsátási értékek

<b>Zajkibocsátás az EN ISO 19432-1 (ISO 11201) szerint (<math>L_{pa,eq}</math>)</b>	102 dB(A)
<b>Bizonytalanság</b>	1,9 dB(A)
<b>Mért hangteljesítményszint a 2000/14/EC (ISO 3744) szabvány szerint (<math>L_{wa}</math>)</b>	113 dB/1pW
<b>Bizonytalanság</b>	1,1 dB/1pW
<b>Garantált hangteljesítményszint a 2000/14/EC (ISO 3744) szabvány szerint (<math>L_{wa}</math>)</b>	115 dB/1pW

#### Rezgési összértékek

A zajkibocsátás, valamint a rezgésérték az 1/7 üresjárat és a 6/7 teljes terhelés figyelembevételével kerültek megadásra.

<b>Rezgéskibocsátási érték EN ISO 19432-1 markolatnál elől (<math>a_{hv,eq}</math>)</b>	$\leq 2,5 \text{ m/s}^2$
<b>Bizonytalanság</b>	1,8 $\text{m/s}^2$



Reszgéskibocsátási érték EN ISO 19432-1 markolatnál hátul ( $a_{hw,eq}$ )	$\leq 2,5 \text{ m/s}^2$
Bizonytalanság	$0,9 \text{ m/s}^2$

## 5 Üzembe helyezés

### 5.1 Üzemanyag

A kétütemű motor benzin-olaj üzemanyag-keverékkel működik. Az üzemanyag-keverék minősége döntő hatással van a motor működésére és élettartamára.

#### FIGYELMEZTETÉS

**Sérülésveszély** A benzingőz belélegzése és a benzin érintése egészségre veszélyes.

- ▶ Ügyeljen rá, hogy ne kerüljön benzin a bőrére. Viseljen védőkesztyűt.
- ▶ Ha ruházatát az üzemanyag beszenyvezte, azonnal cserélje le a ruházatot.
- ▶ Gondoskodjon a munkaterület megfelelő szellőzéséről, hogy elkerülhesse a benzingőz belélegzését.
- ▶ Az előírásoknak megfelelő üzemanyagtartályt használjon.

#### 5.1.1 Kétütemű olaj használata

- ▶ Léghűtéses motorokhoz készült minőségi kétütemű olajat használjon, amely legalább az API TC előírásoknak megfelel.

#### 5.1.2 Benzin

- ▶ Minimum 89 ROZ oktánszámú normál vagy szuperbenzint használjon.



A használt üzemanyag alkoholtartalma (pl. etanol, metanol, egyéb) nem haladhatja meg a 10%-ot, különben a motor várható élettartama jelentősen lecsökkenhet.

#### 5.1.3 Üzemanyag keverése



Ha az üzemanyagot rossz keverékaránnyal vagy nem megfelelő olajjal használja, az a motor meghibásodását okozza.

1:50 keverési arányt alkalmazzon. Ez azt jelenti, hogy 1 rész API-TC előírásnak megfelelő minőségi kétütemű olajat és 50 rész benzint keverjen be (pl. 100 ml olajat és 5 liter benzint egy kannában).

1. A szükséges kétütemű motorolaj mennyiséget töltsé be az üzemanyagtartályba.
2. Töltsé be a benzint az üzemanyagtartályba.
3. Zárja be az üzemanyagtartályt.
4. Az üzemanyagtartály rázásával keverje össze az üzemanyagot.



Ha a használt kétütemű olaj vagy benzin minősége ismeretlen, akkor növelje a keverési arányt 1:25-re.

#### 5.1.4 Üzemanyag betöltése/feltöltése

1. Az üzemanyagtartály rázásával keverje össze az üzemanyagot (kétütemű motorolaj/ benzinkeverék).
2. Állítsa stabil, függőleges helyzetbe a terméket.
3. Nyissa ki az üzemanyagtartályt a fedél balra történő elforgatásával, majd leemelésével.
4. Lassan töltsé be az üzemanyagot a tartályba egy tölcse segítségével.
5. Zárja be az üzemanyagtartályt a fedél felhelyezésével, majd jobbra történő elforgatásával.
6. Zárja be az üzemanyagtartályt.

### 5.2 Szerelési és beállítási munkálatok

#### FIGYELMEZTETÉS

**Sérülésveszély** A forgó darabolótárcsa érintése sérülést okozhat. A forró géprészek és a forró darabolótárcsa égési sérülést okozhat.

- ▶ Ügyeljen arra, hogy a terméken végzett szerelés és átépítés előtt a motor ki legyen kapcsolva, a darabolótárcsa teljesen álljon le és a termék hűljön le.
- ▶ Viseljen védőkesztyűt.





## 5.2.1 Darabolótárcsa felszerelése 2, 3, 4

### FIGYELMEZTETÉS

**Sérülés és károsodás veszélye.** A nem a géphez való darabolótárcsa és rögzítőanyag az üzem során tönkremehet, illetve a termék feletti uralom elvesztéséhez, vagy akár a betétszerszám eltöréséhez vezethet.

- ▶ Ügyeljen arra, hogy a darabolótárcsa megengedett fordulatszám legalább akkora legyen, mint a terméken megadott maximális orsófordulatszám. A darabolótárcsának, karimának és csavaroknak a termékhez valónak kell lennie.
- ▶ Csak 20 mm vagy 25,4 mm (1") átmérőjű befogófurattal rendelkező darabolótárcsákat használjon, amely illik a központosító perselyre.
- ▶ Az abrazív darabolótárcsa biztos rögzítéséhez kizárólag a 78 mm (3") átmérőjű nagy karimát használja.

### FIGYELMEZTETÉS

**Sérülés és károsodás veszélye.** A sérült darabolótárcsa eltörhet.

- ▶ Ha a darabolótárcsát ütés éri, ellenőrizze a darabolótárcsa sérülésmentességét, szükség esetén cserélje ki.
- ▶ Soha ne használjon sérült, nem kerek vagy vibráló darabolótárcsát.
- ▶ Ne használjon olyan műgyanta kötőanyagú, szálerősítéses darabolótárcsát, amelynek lejárt a használati ideje, vagy vízben kilágyult.

### FIGYELMEZTETÉS

**Sérülés és károsodás veszélye.** A túl erősen meghúzott rögzítőcsavarok károkat okozhatnak, illetve a rögzítőcsavar vagy a rögzítőcsavarra szerelt alátétlemez töréséhez vezethetnek.

- ▶ A rögzítőcsavart mindig a megadott forgatónyomatékkal húzza meg.
- ▶ Ügyeljen arra, hogy ne húzza meg túl szorosra a rögzítőcsavart.

### FIGYELMEZTETÉS

**Sérülésveszély!** A darabolótárcsa szakszerűtlen fel- és leszerelése esetén a laza részek a szembe juthatnak és szemsérülést okozhatnak.

- ▶ A betétszerszám cseréje során mindig viseljen szemvédőt (védőszemüveget).

1. Helyezze be a rögzítőcsapot a hajtásszij burkolatának furatába és fordítsa el annyira a darabolótárcsát, hogy a rögzítőcsap bepattanjon.
2. Lazítsa meg a rögzítőcsavart a kulccsal balra forgatva, majd vegye le a rögzítőcsavart a tárcsával.
3. Vegye ki a rögzítőcsapot.
4. Vegye le a szorítókarimát és a darabolótárcsát.
5. Ellenőrizze, hogy megegyezik-e a felszerelendő tárcsa befogófurata és a központosító persely csatlakozója.



A központosító persely egyik oldalán egy 20 mm átmérőjű csatlakozóval, az ellentétes oldalon egy 25,4 mm (1") átmérőjű csatlakozóval van ellátva.

6. Tisztítsa meg a termék, valamint a darabolótárcsa központosító és befogó felületeit.
7. Válasszon egyet a következő alternatív lehetőségekből.

#### **Alternatíva 1/2**

- ▶ Az abrazív darabolótárcsa biztos rögzítéséhez kizárólag a nagy karimát használja.

#### **Alternatíva 2/2**

- ▶ A teljes vágási mélységnél, gyémánt darabolótárcsa esetében, a kis karimát használja.

8. Helyezze a darabolótárcsát a központosító gyűrűvel a hajtótengelyre, ügyelve a helyes forgásirányra.
  - ▶ A darabolótárcsán látható forgásirányjelző nyíl iránya megegyezik a terméken jelölt forgásiránnyal.
9. Helyezze fel a befogókarimát és a tárcsát a hajtótengelyre, majd az óramutató járásával megegyező irányban húzza meg rögzítőcsavart.
10. Helyezze be a rögzítőcsapot a hajtásszij burkolatának rögzítőfuratába és fordítsa el annyira a darabolótárcsát, hogy a rögzítőcsap bepattanjon.
11. Húzza meg a rögzítőcsavart (meghúzási nyomaték: 25 Nm).
12. Vegye ki a rögzítőcsapot.



**⚠ VIGYÁZAT**

**Sérülés és károsodás veszélye.** A sérült betétszerszámok eltörhetnek.

- ▶ Soha ne használjon sérült, nem kerek vagy vibráló betétszerszámot.
- ▶ Tartózkodjon a veszélyes területen kívül.

13. Új darabolótárcsa felszerelését követően a terméket terhelés nélkül, teljes fordulatszámom járassa kb. 1 percig.

**5.2.2 Védőburkolat beállítása****⚠ FIGYELMEZTETÉS**

**Sérülésveszély** A darabolótárcsa megérintése és a repkedő anyagdarabok és szikrák személyi sérülést okozhatnak.

- ▶ A védőburkolatot úgy állítsa be, hogy a lemunkált anyagdarabok és szikrák röppályája a kezelőtől és a terméktől elfelé mutasson.
- ▶ Fogja meg a védőburkolatot az erre a célra szolgáló markolatnál, majd fordítsa el a kívánt pozícióba.



Ügyeljen arra, hogy a tárcsa védőburkolatának nyílása ne a kezelő felé mutasson.

**5.2.3 Vízszivattyú (tartozék) felszerelése 5**

1. Kapcsolja ki a terméket.
2. Lazítsa meg a szivattyúburkolat három rögzítőcsavarját, vegye le, és tegye el biztos helyre a szivattyú burkolatát.



Ha a terméket vízszivattyú nélkül működteti, a szivattyú burkolatának felszerelve kell lennie.

3. Helyezze fel a vízszivattyút, és a darabolótárcsa lassú forgatásával igazítsa egymáshoz a vízszivattyú és a tengelykapcsoló-harang fogzását, míg azok egymásba nem kapaszkodnak.
  - ▶ A pozíció kódolva van, helytelen felszerelés nem lehetséges.
4. Helyezze fel és húzza meg a 3 rögzítőcsavart.
  - ▶ **Meghúzási nyomaték:** 8 Nm
5. Kösse össze a szivattyú tömlőjét a darabológép csatlakozójával.
6. Vegye le a vízcsatlakozó tömlőről a porvédő sapkát.
7. Ellenőrizze, hogy a vízvezeték víznyomása max. 6 bar.
  - ▶ Adott esetben csökkentse a víznyomást.
8. Csatlakoztassa a vízszivattyút a vízvezetékre, vagy függessze a szivótömlőt pl. víztartályba.



Ha a vízszivattyú nincs csatlakoztatva vízcsatlakozóhoz, akkor a porvédő sapkát a vízcsatlakozó tömlő végére kell szerelni.

**5.2.4 Vízszivattyú (tartozék) leszerelése**

1. Kapcsolja ki a terméket.
2. Válassza le a vízellátást a vízszivattyúról.
3. Helyezze a porvédő sapkát a vízcsatlakozó tömlő végére.
4. Válassza szét a szivattyú és a termék közötti összeköttetést.
5. Lazítsa meg a rögzítőcsavarokat a szivattyún, és szerelje le a szivattyút.
6. Helyezze fel a szivattyú burkolatát.
7. Csavarozza be és húzza meg a 3 rögzítőcsavart.
  - ▶ **Meghúzási nyomaték:** 4 Nm

**5.2.5 Kerékkészlet (tartozék) felszerelése 3**

1. Lazítsa meg a két alsó rögzítőcsavart a védőlemezen.
2. Rögzítse az alapelemez a két csavarral.
3. Az alapelez mindkét oldalán rögzítse a kerekeket és alátéteket a csavarokkal.



## 6 Üzemeltetés

### 6.1 A motor indítása

#### VESZÉLY

**Fulladásveszély.** A szénmonoxid, valamint a füstgázban lévő, nem elégett szénhidrogén és benzol fülladást okozhat.

- ▶ Ne dolgozzon zárt térben, árokban, mélyedésben, ügyeljen a megfelelő szellőztetésre.

#### FIGYELMEZTETÉS

**Égési sérülés veszélye.** A kipufogó a motor üzeme közben nagyon felforrósodik. A motor kikapcsolása után is hosszú ideig forró marad.

- ▶ Viseljen védőkesztyűt és kerülje a kipufogó érintését.
- ▶ A forró terméket ne helyezze éghető anyagra.

#### FIGYELMEZTETÉS

**Sérülésveszély** A sérült kipufogó miatt a hangerő a megengedett határérték fölé emelkedik, és növeli a halláskárosodás veszélyét.

- ▶ Soha ne használja a terméket, ha a kipufogó sérült és/vagy átszerelték, vagy hiányzik.

#### FIGYELMEZTETÉS

**Sérülésveszély áll fenn, ha a vízszivattyú burkolata nincs felszerelve** A vízszivattyú csatlakozójának üzem közbeni érintése sérülésveszélyes.

- ▶ Az üzemeltetés előtt ellenőrizze, hogy a vízszivattyú burkolata megfelelően fel van szerelve.

#### FIGYELMEZTETÉS

**Sérülésveszély a meggyulladó anyagok és gázok miatt.** Égési sérülést és halált okozhat.

- ▶ Ne üzemeltesse a terméket, ha gyúlékony anyagok és gázok vannak a közelben.
- ▶ Gondoskodjon a megfelelő szellőztetésről.

#### VIGYÁZAT

**Sérülésveszély az ujjak becsipődése miatt, vagy égési sérülés veszélye, ha fel van szerelve a vízszivattyú.** A szivattyúház érintése égési sérülést okozhat.

- ▶ Az első markolatot csak a bal felső oldalán fogja meg.

1. Nyomja meg a biztonsági gázmarkolatot, és tartsa nyomva.
2. Nyomja meg a gázkart, és tartsa nyomva.
3. Tolja az indító/leállító kapcsolót „Start” állásba.
4. Vegye el a kezét a biztonsági gázmarkolatról és a gázkarról.
  - ▶ Aktiválódik a félgáz állás.
5. Csak hidegindítás esetén működtesse kétszer-háromszor az indítószivattyút, míg a szivattyúfej teljesen meg nem telik üzemanyaggal.
6. Ellenőrizze, hogy a darabolótárcsa szabadon mozog-e.
7. Bal lábát helyezze a lépőlemezre.
8. Jobb kézzel húzza meg óvatosan a behúzószervezetet, míg ellenállást nem érzékel.
9. Húzza meg erőteljesen a behúzószervezetet.
10. Ismételje ezt az eljárást, míg a motor be nem indul.
11. Ha a motor elindult, röviden nyomja meg a gázkart.
  - ▶ A félgáz arretálása megszűnik, a motor alapjáraton működik.

### 6.2 Ellenőrzések a motor beindulása után

1. Ellenőrizze, hogy üresjáratban leáll-e a darabolótárcsa, illetve rövid teljes gázadás után a darabolótárcsa üresjáratban újra teljesen leáll-e.
  - ▶ Ha a darabolótárcsa üresjáratban forog, csökkentse az üresjárat fordulatszámot. Ha ez nem lehetséges, akkor vigye el a terméket a Hilti Szervizbe.



- Ellenőrizze az indító/leállító kapcsoló kifogástalan működését. Tolja az indító/leállító gombot **Stop** állásba.
- Ha a motor nem áll le, nyomja meg a szivattyúfejet (indítószivattyú). Ha ez sem segít, akkor húzza le a gyertyapipát, és vigye el a terméket a **Hilti** Szervizbe.

### 6.3 Motor leállítása



#### FIGYELMEZTETÉS

**Sérülésveszély** A forgó darabolótárcsa eltörhet és/vagy az anyagot kontrollálatlanul szétszórhatja.

- Hagyja a darabolótárcsát leállni, mielőtt a darabológépet leteszi.

- Engedje el a gázkart.
- Tolja az indító/leállító kapcsolót „Stop” állásba.
  - A motor leáll.

### 6.4 Vágási technika

Ha a benzines darabológép a jelölt területen kap bele az anyagba, akkor fennáll a visszacsapódás veszélye. A visszacsapódás a termék helytelen vagy hibás használatának következménye. A visszacsapódás elkerülésére tartsa be a biztonsági előírásokat és a következőkben leírt alkalmazási útmutatást.

- Kerülje el, hogy a betétszerszám a jelölt területen kapjon bele az aljzatba.
- A vágás megkezdése előtt a benzines darabolótárcsát járassa teljes fordulatszámra.
- Nyomja a terméket és közben vezesse be lassan a betétszerszámot az anyagba.
- Mérsékelt, a megmunkálandó anyagnak megfelelő előtolással dolgozzon.



A darabolás előrehaladásának csökkenése a gyémántszegmensek életlené válásának a jele lehet. Abráziv anyagba (**Hilti** köszörűlap vagy abrasív meszes homokkő) történő vágással megélezheti a szegmenseket.

- Vezesse a benzines darabolót egyenletesen, és ne gyakoroljon oldalirányú nyomást a darabolótárcsára.
- A benzines darabolót mindig két kézzel fogja az erre szolgáló markolatoknál. A markolatokat tartsa száraz, tiszta, olaj- és zsírmentes állapotban.
- Győződjön meg arról, hogy a munkaterületen, és főként a vágásirány útjában nem tartózkodik személy. Tartsa távol az idegeneket a munkaterülettől kb. 15 méterre.

### 6.5 A gép blokkolásának elkerülése

Ha a darabolótárcsa beszorul, akkor a termék a felhasználótól elfelé akar elmozdulni.



#### VIGYÁZAT

**Törés veszélye vagy visszacsapódás veszélye.** A darabolótárcsa túlterhelése annak elgörbülését okozhatja. A beakadás vagy blokkolás a forgó betétszerszám hirtelen leállítását okozza. Ezáltal a termék a betétszerszám forgásirányával szemben gyorsul a blokkolódás helyén.

- Ügyeljen arra, hogy a darabolótárcsa ne szoruljon be, és kerülje el a gép túlzott mértékű odanyomását.
- Ne próbáljon túlságosan mély vágást készíteni.
- A vastag munkadarabokat lehetőleg több vágással vágja.
- Egyszerre mindig csak egy munkadarabot daraboljon.
- A lapokat vagy nagyobb munkadarabokat úgy támassa alá, hogy vágás közben és a vágást követően a vágási rés nyitott legyen.

### 6.6 Visszacsapódás elkerülése

A gép visszacsapódása a darabolótárcsa beakadása vagy blokkolása következtében fellépő hirtelen reakció. A beakadás vagy blokkolás a forgó betétszerszám hirtelen leállítását okozza. Ezáltal a termék a betétszerszám forgásirányával szemben gyorsul a blokkolódás helyén.

Ha pl. egy darabolótárcsa megakad vagy blokkolódik a munkadarabban, akkor a munkadarabba belemerülő darabolótárcsa széle beakadhat, ennek következtében a darabolótárcsa kitörhet vagy visszacsapódást okozhat. Ekkor a darabolótárcsa a kezelőszemély felé vagy tőle elfelé mozdul. Minél inkább elől szorul be a darabolótárcsa, annál nagyobb a visszacsapódás valószínűsége. Ennek során a darabolótárcsa el is törhet.

A visszacsapódás a termék helytelen vagy hibás használatának következménye. Megfelelő óvintézkedésekkel, amelyekről a későbbiekben olvashat, a gép visszacsapódása megakadályozható. A padló irányába végzett vágás esetén a termék előreugorhat, ha a darabolótárcsa beszorul. Független vágásoknál, pl. falon, a termék ellenőrizetlenül felfelé ugorhat, ha beszorul a darabolótárcsa.



- ▶ A darabolótárcsát mindig felülről, teljesen benyomott gázkarral helyezze a munkadarabra.
  - ▶ A darabolótárcsa csak a forgási középpont alatti helyzetben érhet a munkadarabhoz.
- ▶ Különösen elővigyázatosan járjon el, ha a darabolótárcsát egy már meglévő vágásba helyezi be.

## 7 Ápolás és karbantartás

### FIGYELMEZTETÉS

**Sérülésveszély** A forgó darabolótárcsa és a forró géprészek megérintése vágási és égési sérüléseket okozhat.

- ▶ Minden karbantartási, javítási, tisztítási és ápolási munkához kapcsolja ki a motort, és hagyja lehűlni a terméket.

### 7.1 Karbantartási táblázat

1 - Munka megkezdése előtt | 2 - Félévente | 3 - Szükség esetén

	1	2	3
Húzza után a kívülről hozzáférhető anyákat és csavarokat.	x	x	x
Ellenőrizze a gép kifogástalan állapotát, teljességét és esetleges szivárgását. → szükség esetén javítsa meg	x		
Ellenőrizze a szennyezettséget. → szükség esetén javítsa meg	x		
Ellenőrizze a kezelőelemek rendeltetésszerű működését. → szükség esetén javítsa meg	x		
Ellenőrizze a darabolótárcsa kifogástalan állapotát. → szükség esetén cserélje ki	x		
Ellenőrizze az üzemanyagszűrő szennyezettségét. → szükség esetén cserélje ki		x	x
Cserélje ki a légszűrőt, ha a gép nem indul el, vagy ha a motorteljesítmény érezhetően csökken.			x
Tisztítsa meg vagy cserélje ki a gyújtógyertyákat, ha a gép nem indul el, vagy nehezen indul el.			x
Szabályozza be az üresjárat fordulatszámot, ha üresjáratban a darabolótárcsa nem áll le.			x
Javíttassa meg a terméket a <b>Hilti</b> Szervizben, ha a szíj a darabolótárcsa terhelésekor megcsúszik.			x

### 7.2 Légszűrő tisztítása és cseréje **10**

#### FIGYELEM

**Sérülésveszély.** A beható por a terméket tönkreteszi.

- ▶ Soha ne dolgozzon sérült légszűrővel vagy légszűrő nélkül.
- ▶ A légszűrő cseréje során a terméknek álló helyzetben kell lennie, ne fektesse az oldalára. Ügyeljen arra, hogy ne kerüljön por a légszűrő alatt található szűrőrostára.



Cserélje ki a légszűrőt, ha a motorteljesítmény érezhetően csökken vagy romlik az indítási viselkedés.

1. Lazítsa meg a légszűrőfedél rögzítőcsavarjait, majd vegye le a fedelet.
2. Tisztítsa meg alaposan a légszűrőt és a szűrőkamrát a rátpadrt portól (használgjon porszívót).
3. Távolítsa el a légszűrőt.
4. Helyezzen be új légszűrőt.
5. Helyezze fel a légszűrőfedelelet és húzza meg a rögzítőcsavarokat.



### 7.3 Eltört behúzózsínór kicserélése 11

#### FIGYELEM

**Sérülésveszély.** A túl rövid behúzózsínór a ház sérülését okozhatja.

► A szakadt behúzózsínórt ne használja tovább, hanem cserélje ki.

1. Lazítsa meg a négy rögzítőcsavart és vegye le az önindító részegységet.
2. Lazítsa meg a burkolat két rögzítőcsavarját, majd vegye le a burkolatot.
3. Távolítsa el a visszamaradt zsinórdarabokat a csévéelő orsóról, valamint az indítómarkolatról.
4. Az új behúzózsínór egyik végére kössön egy szoros csomót, és a zsinór szabad végét vezesse be felülről az orsóba.
5. A zsinór szabad végét vezesse át alulról az önindító ház furatán, valamint alulról az indítómarkolaton, majd a zsinór végére ugyancsak kössön egy szoros csomót.
6. Az ábrán látható módon húzza ki a behúzózsínórt az önindító házából és vezesse keresztül a csévéelő orsó nyílásán.
7. Tartsa a behúzózsínórt szorosan a csévéelő orsó nyílásához és fordítsa el jobbra (az óramutató járásával megegyező irányba) ütközésig a csévéelő orsót.
8. Fordítsa vissza a csévéelő orsót a felerősítési ponttól legalább  $\frac{1}{2}$ , maximum  $1 \frac{1}{2}$  fordulattal, míg az orsó nyílása fedésbe nem kerül az önindító ház átvezetésével.
9. Tartsa szorosan a csévéelő orsót, és húzza ki a zsinórt a házából az indítómarkolat irányába.
10. Tartsa megfeszítve a zsinórt és eressze el a csévéelő orsót, hogy a behúzózsínór automatikusan felcsévéelődhessen.
11. Húzza ki ütközésig a behúzózsínórt és ellenőrizze, hogy a csévéelő orsó ebben az állásban legalább  $\frac{1}{2}$  fordulattal elfordítható jobbra (az óramutató járásával megegyező irányban). Ha ez nem lehetséges, akkor lazítsa meg a rugót egy, az óramutató járásával ellentétes (bal) irányú fordulattal.
12. Szerelje fel a burkolatot, majd rögzítse a két rögzítőcsavarral.
13. Helyezze fel az önindító részegységet, és nyomja óvatosan lefelé. A behúzózsínór meghúzásával elérhető, hogy a tengelykapcsoló bepattanjon és az önindító részegység teljesen illeszkedjen.
14. Rögzítse a négy rögzítőcsavarral az önindító részegységet.

### 7.4 Üzemanyagszűrő cseréje 12



A termék üzemanyagtartályának feltöltése közben ügyeljen arra, hogy ne kerüljön szennyeződés az üzemanyagtartályba.

1. Nyissa ki az üzemanyagtartályt.
2. Húzza ki az üzemanyagszűrőt az üzemanyagtartályból.
3. Ellenőrizze az üzemanyagszűrőt.
  - Ha az üzemanyagszűrő erősen szennyezett, akkor cserélje ki.
4. Tolja vissza a tömlőn a bilincset, és vegye ki a szennyezett üzemanyagszűrőt.
5. Helyezzen be új üzemanyagszűrőt és rögzítse a bilincessel a tömlőre.
6. Tolja vissza az üzemanyagszűrőt az üzemanyagtartályba.
7. Zárja be az üzemanyagtartályt.

### 7.5 Gyújtógyertya megtisztítása, elektródahézag beállítása vagy a gyújtógyertya cseréje 13

#### VIGYÁZAT

**Sérülésveszély** Közvetlenül a termék üzemeltetése után a gyújtógyertya és a motor részei forrók lehetnek.

► Karbantartási és fenntartási munkák megkezdése előtt hagyja a terméket lehűlni.

1. Kissé elfordítva húzza le a gyertyapipát.
2. A gyertyakulccsal csavarja ki a gyújtógyertyát a hengerből.
3. Szükség esetén puha drótkéfével tisztítsa meg az elektródát.
4. Ellenőrizze az elektródahézagot, ha szükséges, hézagmérővel állítsa be az előírt 0,7 mm távolságot.
5. Dugja be a gyújtógyertyát a gyertyapipába és tartsa a gyújtógyertya menetes részét a hengerhez.
6. Tolja az indító/leállító kapcsolót „Start” állásba.



## FIGYELMEZTETÉS

**Sérülésveszély** Az elektródák érintésekor áramütés veszélye áll fenn.

- ▶ Ne érjen a gyújtógyertya elektródáihoz.

7. Húzza meg a behúzószerszerkezetet.
  - ▶ Jól látható gyújtási szikrát kell érzékelni.
8. A gyertyakulccsal csavarja be a gyújtógyertyát a hengerbe (meghúzási nyomaték: 12 Nm).
9. Dugja rá a gyertyapipát a gyújtógyertyára.

## 7.6 Porlasztó beállítása

Kiszállítás előtt a termék porlasztóját optimális működés szerint beállították és plombálták (H és L fúvóka). Ennél a porlasztónál a gép kezelője beállíthatja az üresjárat fordulatszámot (T fúvóka). Minden más beállítást a **Hilti** Szervizzel kell elvégeztetni.



A porlasztó beállításának szakszerűtlen manipulációja a motor károsodásához vezethet.

- ▶ Tisztítsa meg a légszűrőt. 293
- ▶ Helyezze a terméket üzemi hőmérsékletű helyre.
- ▶ Használjon lapos fejú csavarhúzózt (lapszélesség 4 mm/ <sup>5</sup>/<sub>32</sub> "), és fordítsa el a beállítócsavart a megengedett beállítási tartományban.
- ▶ Állítsa be az üresjárat fúvókát (T) úgy, hogy alapjáratban a termék nyugodtan járjon és a darabolótárcsa biztosan álljon.

## 7.7 A vízfúvóka tisztítása

1. Lazítsa meg a tisztítócsavart a vízterelő íven.
2. Tisztítsa meg a vízfúvókát egy drótdarab segítségével.
3. Szerelje fel a tisztítócsavart.

## 7.8 A termék ápolása



A biztonságos üzemelés érdekében csak eredeti pótalkatrészeket és fogyóanyagokat használjon. A **Hilti** által engedélyezett pótalkatrészeket, fogyóanyagokat és tartozékokat termékéhez megtalálja a **Hilti Store** helyeken vagy az alábbi címen: [www.hilti.group](http://www.hilti.group)

- ▶ A termék, különösen a markolat, legyen mindig száraz, tiszta, olaj- és zsírmentes.
- ▶ Ne használjon szilikontartalmú ápolószereket.
- ▶ Rendszeres időközönként tisztítsa meg enyhén benedvesített törülközővel vagy száraz kefével a gép külső felületét. Ne használjon permetezőkészüléket, gőzborotvát, folyó vizet a tisztításhoz!
- ▶ Idegén tárgyakkal ne nyúljon a termék belső részeihez, és ezt ne is engedje meg senkinek.

## 7.9 Karbantartás

1. Rendszeres időközönként ellenőrizze a termék és a tartozék külső részeit, hogy nem sérültek-e meg, és hogy minden kezelőszerv hibátlanul működik-e.
2. Ne üzemeltesse a terméket, ha sérült része(i) van(nak), vagy ha bármelyik kezelőegység hibásan működik. Javítsa meg a terméket a **Hilti** Szervizben.

## 7.10 A gép ellenőrzése az ápolás és karbantartás után

- ▶ Minden ápolási és karbantartási eljárás után ellenőrizze, hogy minden védőfelszerelés a helyén van-e, és maga a gép hibátlanul működik-e.

## 8 Szállítás és tárolás

**Szállítással kapcsolatos általános tudnivalók**

- ▶ Szállításához kapcsolja ki a terméket.
- ▶ Használat után vegye le a termékről a darabolótárcsát. Ha a terméket felszerelt darabolótárcsával szállítja, a darabolótárcsa megsérülhet.



- ▶ A darabolótárcsát óvatosan kezelje, és a gyártó utasításai szerint tárolja.
- ▶ A terméket mindig függőleges helyzetben, és ne oldalra fektetve tárolja és szállítsa.
- ▶ A terméket tilos daruval szállítani.
- ▶ Tárolja biztonságosan a használaton kívüli terméket. A használaton kívüli terméket száraz, magas, elzárt helyen kell tárolni, hogy gyermekek ne férhessenek hozzá.
- ▶ A termék leállítása esetén mindig ügyeljen a termék stabil helyzetére.
- ▶ Használat után először hagyja lehűlni a terméket, mielőtt becsomagolná vagy letakarná.
- ▶ A benzint és az olajat jól szellőző helyiségben és az előírásoknak megfelelő üzemanyagtartályokban tárolja.

## 8.1 Termék szállítása járműben

### FIGYELMEZTETÉS

**Gyulladás- és robbanásveszély.** Ha a termék szállítás közben feldől, az üzemanyagtartályból kifolyhat üzemanyag.

- ▶ Ürítse ki teljesen a termék üzemanyagtartályát, mielőtt becsomagolja és csomagküldő szolgálattal elküldi.
- ▶ A terméket lehetőleg az eredeti csomagolásban szállítsa.

### FIGYELMEZTETÉS

**Tűzveszély.** A forró géprészek a környezetben található anyagot meggyújthatják.

- ▶ A terméket elcsomagolás vagy járműbe történő elrakás előtt teljesen hagyja lehűlni.

1. Szerelje le a darabolótárcsát.
2. Biztosítsa a terméket felborulás, sérülés és üzemanyag-kifolyás ellen.

## 8.2 Az üzemanyag-keverék tárolása

### VIGYÁZAT

**Sérülésveszély** Mivel az üzemanyagtartályban nyomás épülhet fel, fennáll a veszély, hogy nyitásakor az üzemanyag kifröccsen.

- ▶ A nyomás lassú leeresztéséhez mindig lassan nyissa ki az üzemanyagtartály zárját.
- ▶ Az üzemanyagot jól szellőző, száraz helyiségben tárolja.

1. Csak annyi üzemanyag-keveréket keverjen be, amennyi néhány nap alatt felhasználható.
2. Rendszeresen tisztítsa meg az üzemanyagtartályt.

## 9 Segítség zavarok esetén

Az ebben a táblázatban fel nem sorolt zavarok, illetve olyan zavarok esetén, amelyeket saját maga nem tud megjavítani, kérjük, forduljon a **Hilti** Szervizhez.

Üzemzavar	Lehetséges ok	Megoldás
Vágás közben a darabolótárcsa lassul vagy teljesen leáll.	Túl nagy a vágásra kifejtett nyomás (a darabolótárcsa megszorul a vágatban), vagy a darabolótárcsa oldalára hat nyomás.	▶ Csökkentse a rászorítóerőt és vezesse egyenesen a terméket.
	A darabolótárcsa nincs szabályszerűen felszerelve és meghúzva.	▶ Ellenőrizze a felszerelés módját és a meghúzási nyomatékokot.
	Hibás a forgásirány beállítása.	▶ Szerelje fel a darabolótárcsát. 289
	A vágókar elülső része nincs rögzítve.	▶ Javítsa meg a terméket a <b>Hilti</b> Szervizben.
Nagy rezgés, a vágási vonal elcsúszik.	A darabolótárcsa nincs szabályszerűen felszerelve és meghúzva.	▶ Ellenőrizze a felszerelés módját és a meghúzási nyomatékokot.





Üzemzavar	Lehetséges ok	Megoldás
Nagy rezgés, a vágási vonal elcsúszzik.	A darabolótárcsa sérült (nem megfelelő specifikáció, repedések, hiányzó szegmensek vannak a tárcsán, a tárcsa elhajlott, túlmelegedett, deformálódott stb.).	► Cserélje ki a darabolótárcsát.
	A központozó persely felszerelése hibás.	► Ellenőrizze, hogy megegyezik-e a felszerelendő tárcsa befogófuratának mérete és a központozó persely csatlakozója.
A gyémánt darabolótárcsa megemelkedik és helyenként megszorul.	Nem megfelelő gyémánt darabolótárcsa	► <b>Hilti</b> darabolótárcsát használjon.
	A karima nem megfelelő a gyémánt darabolótárcsa számára	► Versenytársak darabolótárcsáinál az abrazív darabolótárcsákhoz való karimát használja.
A darabológép nem, vagy csak nehezen indul be.	Üres az üzemanyagtartály (nincs üzemanyag a porlasztóban).	► Töltse fel az üzemanyagtartályt.  288
	A légszűrő elszennyeződött.	► Cserélje ki a légszűrőt.
	A motor megtelt üzemanyaggal (a gyújtógyertya nedves).	► Szárítsa ki a gyújtógyertyát és a hengerkamrát (szerezze ki a gyújtógyertyát  294).
	Hibás üzemanyag-keverék.	► Ürítse és öblítse ki a tartályt és az üzemanyag-vezetékét. ► Töltse fel az üzemanyagtartályt a megfelelő üzemanyaggal.
	Levegő került az üzemanyag-vezetékbe (nincs üzemanyag a porlasztóban).	► Az üzemanyag-szivattyú többszöri működtetésével légtelenítse az üzemanyag-vezetékét.
	Az üzemanyagszűrő elszennyeződött (nincs vagy túl kevés az üzemanyag a porlasztóban).	► Tisztítsa meg az üzemanyag-tartályt és cserélje ki az üzemanyagszűrőt.
	A kiszertelt gyújtógyertyán nem látható gyújtási szikra, vagy túl gyenge.	► Tisztítsa le a gyújtógyertyáról a revét. ► Ellenőrizze az elektródák hézagát, majd állítsa be. ► Cserélje ki a gyújtógyertyát. ► Ellenőrizze a gyújtókeresztet, kábelt, csatlakozódugókat és kapcsolókat, szükség esetén cserélje ki a hibás alkatrészt.
	Túl alacsony kompresszió.	► Ellenőrizze a motor kompresszióját, szükség esetén cserélje ki a kopott alkatrészeket (dugattyógyűrű, dugattyú, munkahenger stb.).
	Túl alacsony környezeti hőmérséklet.	► Lassan melegítse fel szobahőmérsékletre a darabológépet, majd ismételje meg az indítási eljárást.
	A szikrarostély, ill. a füstgázkimenet elszennyeződött.	► Tisztítsa meg a szikrarostélyt vagy a füstgázkimenetet.
Kicsi a motor-/vágási teljesítmény	A légszűrő elszennyeződött.	► Cserélje ki a légszűrőt.



Üzemzavar	Lehetséges ok	Megoldás
Kicsi a motor-/vágási teljesítmény	A kiszerezelt gyújtógyertyán nem látható gyújtási szikra, vagy túl gyenge.	<ul style="list-style-type: none"> <li>▶ Tisztítsa le a gyújtógyertyáról a revét.</li> <li>▶ Ellenőrizze az elektródák hézagát, majd állítsa be.</li> <li>▶ Cserélje ki a gyújtógyertyát.</li> <li>▶ Ellenőrizze a gyújtótekerceset, kábelt, csatlakozódugókat és kapcsolókat, szükség esetén cserélje ki a hibás alkatrészt.</li> </ul>
	Hibás üzemanyag-keverék.	<ul style="list-style-type: none"> <li>▶ Úrítse és öblítse ki a tartályt és az üzemanyag-vezetékét.</li> <li>▶ Töltse fel az üzemanyagtartályt a megfelelő üzemanyaggal.</li> </ul>
	A darabolótárcsa specifikációja nem felel meg a vágandó anyaghoz.	▶ Cserélje ki a darabolótárcsát, vagy kérjen tanácsot a <b>Hilti Szerviztől</b> .
	A hajtósíj vagy a darabolótárcsa átcsúszik.	<ul style="list-style-type: none"> <li>▶ Ellenőrizze, hogy nem szorul-e a tárcsa.</li> <li>▶ Javítsa meg a terméket a <b>Hilti Szervizben</b>.</li> </ul>
	Túl alacsony kompresszió.	▶ Ellenőrizze a motor kompresszióját, szükség esetén cserélje ki a kopott alkatrészeket (dugattyúgyűrű, dugattyú, munkahenger stb.).
	Munkavégzés tszf. 1500 m magasság fölött.	▶ A <b>Hilti Szervizzel</b> állíttassa be a porlasztót.
Üresjáróban a darabolótárcsa nem áll le.	A keverékbeállítás nem optimális (üzemanyag/levégokeverék).	▶ A <b>Hilti Szervizzel</b> állíttassa be a porlasztót.
	Túl magas az üresjárat fordulat-szám.	▶ Ellenőrizze az üresjárat fordulatszámot, és szükség esetén állítsa be.
	A fégáz állás rögzítve van.	▶ Oldja ki a fégáz állást.
Darabolótárcsa nem forog.	A centrifugális tengelykapcsoló meghibásodott.	▶ Cserélje ki a centrifugális tengelykapcsolót.
	Túl alacsony a hajtósíj feszessége, vagy a síj elszakadt.	▶ Javítsa meg a terméket a <b>Hilti Szervizben</b> .
Önindító részegység nem működik.	A tengelykapcsoló körmei nem fognak be.	▶ Tisztítsa meg a tengelykapcsoló körmeit, hogy újra mozoghasanak.
A fűrészlap a biztonsági gázmárkolat elengedését követően 15 másodpercnél hosszabban forog.	Elkopott a fékszalag.	▶ Javítsa meg a terméket a <b>Hilti Szervizben</b> .
	A fékbowden nehezen jár.	▶ Javítsa meg a terméket a <b>Hilti Szervizben</b> .

## 10 Ártalmatlanítás

A **Hilti** termékek nagyrészt újrahasznosítható anyagokból készülnek. Az újrahasznosítás előtt az anyagokat gondosan szét kell válogatni. A **Hilti** sok országban már visszaveszi használt készülékét újrahasznosítás céljára. Kérdezze meg a **Hilti** ügyfélszolgálatot vagy kereskedelmi tanácsadóját.

### Fúróiszap

Környezetvédelmi szempontból a fúróiszap csatornába vagy vizekbe engedése megfelelő előkezelés nélkül problematikus.

▶ Érdeklődj meg a helyi hatóságoknál az érvényben lévő előírásokat.

A következő előkezelést javasoljuk:

▶ Gyűjtse össze a fúróiszapot (például nedves poredszívóval).



- ▶ Várja meg, míg a fúróiszap leülepszik, és az iszap szilárd részét egy építési törmelékét tároló hulladéklerakóban ártalmatlanítsa (pelyhesítőszerek meggyorsíthatják az ülepítési folyamatot).
- ▶ Mielőtt a megmaradt vizet (lúgos, Ph érték > 7) bevezetné a csatornahálózatba, semlegesítse savas semlegesítőszerezrel vagy hígítsa fel sok vízzel.

## 11 Gyártói garancia

- ▶ A jótállás feltételeire vonatkozó kérdéseivel forduljon a helyi **Hilti** partneréhez.

# Originalna navodila za uporabo

## 1 Informacije glede navodil za uporabo

### 1.1 K tem navodilom za uporabo

- **Opozorilo!** Pred uporabo izdelka se prepričajte, da ste prebrali in razumeli navodila za uporabo, priložena izdelku, vključno z navodili, varnostnimi in drugimi opozorili, slikami in specifikacijami. Predvsem se seznanite z vsemi navodili, varnostnimi in drugimi opozorili, slikami, specifikacijami, sestavnimi deli in funkcijami. Če tega ne storite, lahko pride do električnega udara, požara, hudih telesnih poškodb ali smrti. Shranite navodila za uporabo, vključno z vsemi navodili ter varnostnimi in drugimi opozorili, za kasnejšo uporabo.
- Izdelki **HILTI** so namenjeni profesionalnim uporabnikom; uporablja, vzdržuje in servisira jih lahko le pooblaščen o in ustrezno usposobljeno osebe. Te osebe je treba dodatno poučiti o nevarnostih, ki se pojavljajo pri delu. Izdelek in njegovi pripomočki so lahko nevarni, če jih nepravilno uporablja nestrokovno osebe in če se uporabljajo v nasprotju z namembnostjo.
- Priložena navodila za uporabo ustrezajo tehničnim standardom v času tiska. Aktualna različica je vedno na voljo na spletu na strani z izdelki Hilti. Odprite povezavo ali poskenirajte kodo QR v teh navodilih za uporabo, ki je označena s simbolom
- Navodila za uporabo morajo biti vedno na voljo na izdelku. Izdelek predajte drugi osebi le s temi navodili za uporabo.

### 1.2 Legenda

#### 1.2.1 Opozorila

Opozorila opozarjajo na nevarnosti pri delu z izdelkom. Uporabljajo se naslednje signalne besede:

#### NEVARNOST

##### NEVARNOST !

- ▶ Za neposredno grozečo nevarnost, ki lahko pripelje do težjih telesnih poškodb ali do smrti.

#### OPOZORILO

##### OPOZORILO !

- ▶ Za morebitno grozečo nevarnost, ki lahko povzroči težke telesne poškodbe ali smrt.

#### PREVIDNO

##### PREVIDNO !

- ▶ Za možno nevarnost, ki lahko pripelje do telesnih poškodb ali materialne škode.

#### 1.2.2 Simboli v navodilih za uporabo

V navodilih za uporabo se pojavljajo naslednji simboli:

	Upoštevajte navodila za uporabo
	Navodila za uporabo in druge uporabne informacije
	Ravnanje z materiali, ki jih je mogoče znova uporabiti





Električnih orodij in akumulatorskih baterij ne odstranjajte s hišnimi odpadki

### 1.2.3 Simboli na slikah

Na slikah so uporabljeni naslednji simboli:

	Te številke označujejo slike na začetku teh navodil za uporabo.
3	Oštevilčenje na slikah prikazuje postopek po korakih in se lahko razlikuje od delovnih korakov v besedilu.
	Na sliki <b>Pregled</b> so uporabljene številke položajev, ki se nanašajo na številke v legendi poglavja <b>Pregled izdelka</b> .
	Ta znak opozarja, da morate biti pri uporabi izdelka še posebej pozorni.

## 1.3 Simboli, ki so odvisni od izdelka

### 1.3.1 Simboli na izdelku

Na izdelku se uporabljajo naslednji simboli:

	<b>OPOZORILO!</b> Preberite in upoštevajte vsa varnostna opozorila v navodilih za uporabo. Neupoštevanje teh navodil lahko privede do hudih telesnih poškodb ali smrti.
	Puščica za smer vrtenja na zaščitnem pokrovu
	Položaj za zaustavitev motorja
	Položaj za zagon motorja
<b>P</b>	Zagonska črpalka
<b>H</b>	Nastavitveni vijak šobe za polno hitrost
<b>L</b>	Nastavitveni vijak šobe za prosti tek
<b>T</b>	Nastavitveni vijak za prosti tek,
	Mešanica goriva
	Smer odpiranja posode za gorivo
/min	Število vrtljajev
RPM	Vrtljaji na minuto
	Premer
	Brezžičen prenos podatkov

### 1.3.2 Znak za nevarnost

Na izdelku se uporabljajo naslednji simboli:

	Splošna nevarnost
	Nevarnost zaradi iskrenja
	Nevarnost zaradi povratnega udarca
	Opozorilo na vdihavanje strupene pare in plinov



	Nevarnost zaradi vročih površin
	Največje število vrtljajev vretena

### 1.3.3 Znaki za obveznost

Na izdelku se uporabljajo naslednji simboli:

	Uporabljajte zaščito za sluh, zaščito za oči, zaščita za dihala in zaščitno čelado.
	Uporabljajte zaščitne rokavice
	Uporabljajte zaščitne čevlje

### 1.3.4 Znaki za prepoved

Na izdelku se uporabljajo naslednji simboli:

	Ne uporabljajte ozobljenih rezalnih plošč.
	Ne uporabljajte poškodovanih rezalnih plošč.
	Kajenje in rokovanje z odprtim ognjem je prepovedano.

## 1.4 Informacije o izdelku

Izdelki so namenjeni profesionalnim uporabnikom; uporablja, vzdržuje in servisira jih lahko le pooblaščen in ustrezno usposobljeno osebje. To osebje je treba dodatno poučiti o nevarnostih, ki se pojavljajo pri delu. Izdelek in njegovi pripomočki so lahko nevarni, če jih nepravilno uporablja nestrokovno osebje in če se uporabljajo v nasprotju z namembnostjo.

Tipska oznaka in serijska številka sta navedeni na tipski ploščici.

- ▶ Serijsko številko prepisite v naslednjo preglednico. Podatke o izdelku potrebujete v primeru morebitnih vprašanj za našega zastopnika ali servis.

#### Informacije o izdelku

Rezalni brusilnik	DSH 600-X
Generacija	01
Serijska št.	

## 1.5 Izjava o skladnosti

Proizvajalec na lastno odgovornost izjavlja, da tukaj opisani izdelek ustreza veljavni zakonodaji in veljavnim standardom. Kopijo izjave o skladnosti si lahko ogledate na koncu te dokumentacije.

Tehnična dokumentacija je na voljo tukaj:

Hilti Entwicklungsgesellschaft mbH | Zulassung Geräte | Hiltistraße 6 | 86916 Kaufering, DE

## 2 Varnost

### 2.1 Splošna varnostna navodila

**OPOZORILO** Preberite vsa varnostna opozorila, navodila, slike in tehnične podatke, ki so priloženi temu izdelku. Posledice neupoštevanja naslednjih opozoril lahko povzročijo hude poškodbe ali smrt.

**Vsa varnostna opozorila in navodila shranite za v prihodnje.**

### 2.2 Varnost oseb

- ▶ Uporabljajte ustrezno orodje za delo. Orodja ne uporabljajte za namene, za katere ni predviden, temveč le v skladu z namembnostjo in v tehnično brezhibnem stanju.
- ▶ Orodja nikoli na noben način ne spreminjajte.



- ▶ Izdelek lahko uporabljajo le osebe, ki so seznanjene z njegovo uporabo, poučene o varnem ravnanju z izdelkom in razumejo morebitne nevarnosti. Izdelek ni primeren za otroke.
- ▶ Bodite zbrani in pazite, kaj delate. Dela z izdelkom se lotite razumno. Nikoli ne uporabljajte izdelka, če ste utrujeni ali pod vplivom drog, alkohola ali zdravil. Trenutek nepazljivosti pri uporabi izdelka lahko privede do težkih poškodb.
- ▶ **Z obema rokama trdno držite rezalni brusilnik in postavite svoje telo in roke v položaj, v katerem boste lahko prestrezali povratne udarce. Če imate na voljo dodatni ročaj, ga vedno uporabljajte za kar najboljši nadzor nad povratnimi silami in reakcijskimi momenti pri zagonu orodja.** Uporabnik lahko z ustreznimi previdnostnimi ukrepi obvladuje sile povratnih udarcev in reakcijske sile.
- ▶ Uporaba rezalnih nastavkov, ki niso navedeni v tej dokumentaciji, ni dovoljena.
- ▶ Pri mokrem rezanju ne uporabljajte umetno vezanih brusilnih plošč, če jih v ta namen ni potrdil proizvajalec.
- ▶ Uporaba reduciranih šob in/ali vzolanih krožnih žičnih ščetk ni dovoljena.
- ▶ Uporabnik in osebe v bližini morajo med uporabo orodja nositi primerna zaščitna očala, zaščitno čelado, zaščito za sluh, zaščitne rokavice, zaščitno obutev in lahko masko za zaščito dihal.
- ▶ Uporabljajte zaščito za oči. Drobci, ki odletavajo, lahko poškodujejo telo in oči.
- ▶ Prah nekaterih materialov, kot so npr. premazi, ki vsebujejo svinec, nekatere vrste lesa, mineralov in kovin, je lahko zdravju škodljiv. Stik ali vdihavanje prahu lahko pri uporabniku ali osebah, ki so v bližini, povzroči alergične reakcije ali bolezni dihal. Da bi zmanjšali nastajanje prahu, priporočamo mokro rezanje. Poskrbite za dobro prezračevanje. Priporočljivo je, da nosite dihalno masko s filtrom razreda P2. Upoštevajte lokalne predpise, ki veljajo za obdelovane materiale.
- ▶ Orodje držite vedno z obema rokama za predvidena ročaja. Ročaji naj bodo vedno suhi, čisti in nemastni.
- ▶ Če se število vrtljajev nenamerno poveča, stikalo za vklop/izklop prestavite v položaj za zaustavitev. Obrnite se na servis **Hilti**.
- ▶ Če boste pri najvišjem številu vrtljajev izpustili varnostni ročaj za vrtenje, potem bo zaradi zaviranja prišlo do majhnega momenta nagibanja orodja v smeri naprej. Pripravite se nanj in držite orodje z obema rokama za predvidena ročaja.
- ▶ Orodja nikoli ne uporabljajte brez zaščitnega pokrova. Pravilno namestite zaščitni pokrov. Ta mora biti varno pritrjen in nameščen tako, da omogoča največjo mero zaščite, pri čemer je najmanjši možni del nezaščitene rezalne plošče obrnjen v smeri uporabnika. Poskrbite, da iskre, ki nastanejo pri uporabi, ne bodo povzročile nobene nevarnosti. Zaščitni pokrov ščiti uporabnika pred deli odlomljenimi delci rezalnih plošč, nenadzorovanim stikom z rezalno ploščo in iskrami, ki letijo po zraku.
- ▶ Ne dotikajte se vrtečih se delov - nevarnost poškodb!
- ▶ Poskrbite za varno stojišče in ohranite ravnotežje. Tako boste lahko izdelek v nepričakovani situaciji bolje obvladali. Izogibajte se neobičajni telesni drži. Orodje med uporabo držite tako, da prah, iskre in morebitni odlomljeni deli nastavka ali obdelovanca ne morejo zadeti vašega telesa. Ne nagibajte se nad rezalno ploščo.
- ▶ Nosite primerna oblačila. Ne nosite širokih oblačil ali nakita. Lasje, oblačila in rokavice ne smejo priti v stik s premikajočimi se deli orodja. Ne nosite ohlapne obleke ali nakita, ker ju lahko zagrabijo premikajoči se deli orodja.
- ▶ Če sta vam izdelek ali rezalna plošča padla po tleh, preverite, da sta izdelek in rezalna plošča nepoškodovana. Po potrebi zamenjajte rezalno ploščo.
- ▶ Pred nastavitvijo zaščitnega pokrova ali menjavo rezalne plošče izdelek izklopite.
- ▶ Tudi pri menjavanju nastavkov nosite zaščitne rokavice. Če se dotaknete rezalne plošče, se lahko urežete in opečete.
- ▶ Izogibajte se stiku mulja, ki nastaja pri mokrem rezanju, s kožo.
- ▶ Materiala, ki vsebuje azbest, ne režite.
- ▶ Lahko vnetljivih snovi, kot so magnezij ali kosi lesa, ni dovoljeno rezati ali obdelovati.
- ▶ Med delom si privoščite odmor. Za boljše prekrvavitev prstov delajte sprostitvene in razgibalne vaje. Pri daljšem delu lahko vibracije povzročijo motnje prekrvavitve in živčnega sistema na prstih, rokah in zapestjih.
- ▶ Pred začetkom del se je treba posvetovati z odgovornimi statiki, arhitekti ali pristojnim vodstvom gradnje. Zareze v nosilne stene ali druge strukture lahko negativno vplivajo na statično nosilnost, še posebej pri rezanju armaturnega železa ali nosilnih elementov.
- ▶ Pri prebijanju zavarujte območje na nasprotni strani del. Odlomljeni delci lahko padejo in pri tem poškodujejo druge osebe.
- ▶ Izdelka nikoli ne puščajte delovati brez nadzora.
- ▶ Preden izdelek postavite na tla, ga prestavite v nov delovni položaj ali pred njegovim prevozom, zaustavite motor in počakajte, da se rezalna plošča povsem zaustavi.



- ▶ Tudi če izdelek uporabljate brez zunanje vodne črpalke, je treba v vsakem primeru namestiti pokrov črpalke.
- ▶ Po uporabi izdelek izključite.
- ▶ Izdelek skrbno negujte. Preverjajte, ali so deli zlomljeni ali tako poškodovani, da je ovirano delovanje izdelka. Pred vnovično uporabo je treba poškodovani del izdelka popraviti.
- ▶ Uporabljajte samo originalen pribor in orodje **Hilti**, da se izognete poškodbam.
- ▶ Izdelek lahko popravlja samo usposobljen strokovnjak, in to izključno z originalnimi nadomestnimi deli. Le tako bo tudi v prihodnje zagotovljena varna raba izdelka.
- ▶ Upoštevajte nacionalne predpise za varstvo pri delu.

### 2.3 Električna varnost

- ▶ Preden začnete z delom, preverite, ali so v delovnem območju skriti električni vodi, plinske in vodovodne cevi. Zunanji kovinski deli na orodju lahko povzročijo električni udar, če nehote poškodujete električni vod pod napetostjo.
- ▶ Po določljivih mesta uporabe vnaprej organizirajte delo, ki ga je treba izvesti. Preverite, ali je treba namestiti opozorila in določiti minimalno razdaljo do drugih oseb med delom.

### 2.4 Varnost na delovnem mestu

- ▶ Poskrbite za dobro osvetlitev delovnega mesta.
- ▶ Orodja ne uporabljajte v zaprtih prostorih. Ogljikov monoksid, neizgoreli ogljikovodiki in izpušni plini lahko povzročijo zadušitev.
- ▶ Poskrbite za urejeno delovno mesto. Iz delovnega okolja odstranite predmete, na katerih bi se lahko poškodovali. Nered v delovnem okolju lahko pripelje do nesreč pri delu.
- ▶ Vročje iskre, ki so v izpušnih plinih ali nastanejo pri rezanju, lahko povzročijo požar in/ali eksplozije. Zagotovite, da iskre ne zanetijo gorljivih (bencin, suha trava itd.) ali eksplozivnih (plini itd.) snovi.
- ▶ Po montaži vodne črpalke se prepričajte, da so vijaki zategnjeni s priporočenim priteznim momentom.
- ▶ Pred namestitvijo vodne črpalke se prepričajte, da največji dovoljeni tlak dovoda vode 6 bar ne bo presežen.

### 2.5 Tekočine (bencin in olje) in para

- ▶ Vdihavanje bencinskih hlapov in stik kože z bencinom lahko predstavljata tveganje za zdravje.
  - ▶ Izogibajte se neposrednemu stiku kože z bencinom. Uporabljajte delovne rokavice.
  - ▶ Če umažete obleko z gorivom, se nujno preoblecite.
  - ▶ Poskrbite za dobro prezračevanje delovnega mesta, da preprečite vdihovanje bencinskih hlapov.
  - ▶ Uporabljajte ustrezno posodo za gorivo.
- ▶ Ne točite goriva v izdelek, če motor deluje. Počakajte, da se motor ohladi.
- ▶ Med točenjem goriva ne kadite, saj obstaja nevarnost požara in eksplozije.
- ▶ Ne točite goriva v izdelek na delovnem območju (oddaljen naj bo najmanj 3 m od delovnega območja). Pri točenju goriva v izdelek bodite pozorni, da ne razlijete goriva. Uporabljajte ustrezen lijak.
- ▶ Preprečite vdihovanje bencinskih hlapov in izpušnih plinov. Pazite na primerno prezračevanje.
- ▶ Bencina in drugih vnetljivih tekočin ne uporabljajte za čiščenje.

### 2.6 Rezanje z rezalnimi ploščami

- ▶ Uporabljajte le rezalne plošče, katerih dovoljeno število vrtljajev je vsaj enako najvišjemu številu vrtljajev vretena.
- ▶ Pazite, da zunanji premer in debelina rezalne plošče ustrezata dimenzijam vašega izdelka.
- ▶ Nikoli ne uporabljajte poškodovanih, neuravnoteženih ali vibrirajočih rezalnih plošč.
- ▶ Ne uporabljajte poškodovanih diamantnih rezalnih plošč (razpoke na plošči, odlomljeni ali topi segmenti, poškodovana vpenjalna odprtina, zvita ali premaknjena osnovna plošča, močna obarvanost zaradi pregretja, obrabljena osnovna plošča pod diamantnimi segmenti, diamantni segmenti brez stranskega zamika itd.).
- ▶ Ne uporabljajte ozobljene rezalne plošče.
- ▶ Pri montaži rezalne plošče bodite vedno pozorni, da se predpisana smer vrtenja rezalne plošče ujema s smerjo vrtenja vretena. Vedno namestite samo eno rezalno ploščo.
- ▶ Rezalne plošče in drug pribor se morajo natančno prilegati na vreteno vašega orodja. Rezalne plošče, ki se vretenu naprave ne prilegajo natančno, se vrtijo neenakomerno, močno vibrirajo in lahko povzročijo izgubo nadzora in prelom rezalne plošče.

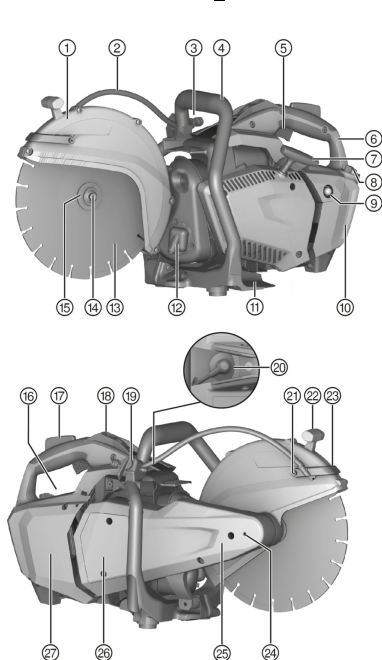


- ▶ Vedno uporabljajte le nepoškodovano vpenjalno prirobnico s pravim premerom, ki ustreza uporabljenim rezalnim ploščam. Ustrezna vpenjalna prirobnica podpre rezalno ploščo in zmanjša tveganje loma plošče.
- ▶ Orodje vodite enakomerno in brez stranskega pritiska na rezalno ploščo. Rezalno ploščo vedno namestite na obdelovanec pod pravim kotom. Med rezanjem ne spreminjajte smeri rezanja s stranskim pritiskom ali z upogibanjem rezalne plošče.
- ▶ Abrzivne rezalne plošče, ki jih uporabljate za mokro rezanje, je treba porabiti še v istem dnevu, saj daljša izpostavljenost mokroti in delovanje vlage neugodno vplivata na trdnost rezalnih plošč.
- ▶ Ne montirajte rezalnih listov za les.
- ▶ Uporabljajte samo rezalne plošče, ki ustrezajo obstoječim standardom za rezalne plošče.
- ▶ Pred montažo ali uporabo rezalne plošče preverite, ali je mogoče poškodovana. Ne montirajte poškodovanih rezalnih plošč. Upoštevajte navodila proizvajalca rezalne plošče.
- ▶ Upoštevajte rok uporabe rezalnih plošč, ki so vezane z umetno smolo, in jih ne uporabljajte po poteku roka uporabe.

### 3 Opis

#### 3.1 Pregled izdelkov

##### 3.1.1 Bencinski rezalnik



- ① Zaščitni pokrov
- ② Dovod vode
- ③ Prikluček za vodo
- ④ Prednji ročaj
- ⑤ Ročica za hitrost vrtenja
- ⑥ Zadnji ročaj
- ⑦ Zagonska vrvica
- ⑧ Pokrov posode za gorivo
- ⑨ Zagonska črpalka
- ⑩ Indikator napolnjenosti rezervoarja
- ⑪ Stopalna plošča
- ⑫ Izpušna odprtina s filtrom isker
- ⑬ Rezalna plošča
- ⑭ Pritezni vijak
- ⑮ Vpenjalna prirobnica
- ⑯ Tipska ploščica
- ⑰ Varnostni ročaj za vrtenje z vgrajenim sistemom za upravljanje zavore
- ⑱ Stikalo za zagon/zaustavitev z integriranim blokiranjem pri polovični hitrosti
- ⑲ Ventil za vodo
- ⑳ Kabelski priključek za vžigalno svečko
- ㉑ Čistilni vijak za vodno šobo
- ㉒ Ročaj zaščitnega pokrova
- ㉓ Vodni lok z vgrajenimi vodnimi šobami
- ㉔ Fiksna izvrtina za menjavo rezalne plošče
- ㉕ Roka žage
- ㉖ Pokrov črpalke
- ㉗ Pokrov zračnega filtra

#### 3.2 Namenska uporaba

Opisani izdelek je motorni rezalni brusilnik za suho ali mokro rezanje asfalta, mineralnih ali metalnih gradbenih materialov z diamantnimi ali abrazivnimi rezalnimi ploščami.

Rezalni brusilnik ni primeren za uporabo v okolju, kjer obstaja nevarnost požara ali eksplozij.





### 3.3 Možne napačne uporabe

- ▶ Bencinskega rezalnika ni dovoljeno uporabljati kot lopato.

### 3.4 Navodila za uporabo

- Da bi zmanjšali nastajanje prahu, priporočamo mokro rezanje. S samosesalno vodno črpalko (pribor) lahko delate ne glede na količino vode, tako da vodo na primer črpate neposredno v zaprto posodo.
- Obdelovanca ne prerežite v enem koraku, temveč z večkratnim premikanjem rezalnega brusilnika sem ter tja postopoma dosežete zeleno globino reza.
- Da bi preprečili poškodbe diamantne rezalne plošče, vam pri suhem rezanju priporočamo, da rezalno ploščo pri delujočem orodju vsakih 30 do 60 sekund dvignete iz reza za pribl. 10 sekund.
- Nabrusite otopele diamantne rezalne plošče (diamanti ne izstopajo iz vezave) z rezanjem v zelo abrazivne materiale, kot so peščenec in podobni materiali.

### 3.5 Specifikacija rezalnih plošč

Za izdelek uporabite diamantne rezalne plošče v skladu s standardom EN 13236. Izdelek je možno za obdelavo kovinskih gradbenih materialov uporabljati tudi z rezalnimi ploščami, vezanimi z umetno smolo in ojačanimi z vlakni, v skladu s standardom EN 12413 (ravne, ne z vdolbino, tip 41).

Upoštevajte proizvajalčeva navodila za uporabo in montažo rezalnih plošč.

### 3.6 Obseg dobave

Bencinski rezalnik, komplet nastavkov DSH 600-X, komplet potrošnega materiala DSH 600-X, navodila za uporabo.

Druge sistemske izdelke, ki so dovoljeni za vaš izdelek, najdete v centru **Hilti Store** ali na spletni strani: **www.hilti.group**

### 3.7 Zavora žaginega lista

Izdelek je za boljšo varnost pri delu opremljen z vgrajeno zavoro žaginega lista.

Žagin list se potem, ko izpustite varnostni ročaj za vrtenje, zaustavi v največ 10 sekundah.



Če boste pri najvišjem številu vrtljajev izpustili varnostni ročaj za vrtenje, potem bo zaradi zaviranja prišlo do majhnega momenta nagibanja orodja v smeri naprej. Zato orodje držite vedno z obema rokama za predvidena ročaja.

### 3.8 Potrošni material in obrabni deli

- Zračni filter
- Vrvica
- Zaganjalnik
- Bencinski filter
- Svečka
- komplet orodja,
- Komplet valjev
- Komplet pritrdilnih vijakov.
- Prirobnica za abrazivne rezalne plošče (z vgrajenim centrirnim obročkom 20 mm/1")
- Prirobnica za diamantne rezalne plošče (z vgrajenim centrirnim obročkom 20 mm/1")

## 4 Tehnični podatki

### 4.1 Bencinski rezalnik

	DSH 600-X
Delovna prostornina	63,3 cm <sup>3</sup>
Teža s prirobnico diamantnih rezalnih plošč, brez rezalne plošče in s prazno posodo za gorivo	9,85 kg
Nazivna moč pri 8500/min po standardu ISO 7293	3,2 kW



	<b>DSH 600-X</b>
<b>Največje število vrtljajev vretena</b>	5.080 vrt/min
<b>Maksimalno število vrtljajev rezalne plošče</b>	5.080 vrt/min
<b>Maksimalna globina reza</b>	120 mm
<b>Uplinjač</b>	Walbro; Model: WT-1203

#### 4.2 Nadaljnji tehnični podatki

	<b>DSH 600-X</b>
<b>Vrsta motorja</b>	Dvotaktni motor / en valj / zračno hlajen
<b>Maksimalno število vrtljajev motorja</b>	8.700 vrt/min
<b>Št. vrtljajev v prostem teku</b>	2900 ± 200 vrt/min
<b>Vžig (tip)</b>	Elektronsko
<b>Razmak med elektrodama</b>	0,7 mm
<b>Svečka</b>	NGK, Tip: CMR7A
<b>Pritezni moment za pritrnitev vžigalne sveče</b>	12 Nm
<b>Mešanica goriva</b>	API-TC Olje 2 % (1:50)
<b>Prostornina posode za gorivo</b>	0,87 l
<b>Vpenjalna odprtina rezalne plošče / premer centrirnega nastavka centrirne puše</b>	20 mm
<b>Vpenjalna odprtina rezalne plošče / premer centrirnega nastavka centrirne puše</b>	25,4 mm
<b>⚠ Minimalni zunanji premer prirobnice za diamantne rezalne plošče (samo za plošče z jeklenim jedrom; Prirobnice so označene z "FOR DIAMOND ABRASIVE STEEL CORE WHEELS ONLY".)</b>	60 mm
<b>⚠ Minimalni zunanji premer prirobnice za abrazivne rezalne plošče (kompozitne plošče)</b>	78 mm
<b>Maksimalni zunanji premer rezalne plošče</b>	300 mm
<b>Maksimalna nazivna debelina rezalne plošče (samo za plošče z jeklenim jedrom)</b>	4,5 mm
<b>Maksimalna nazivna debelina rezalne plošče (kompozitne plošče)</b>	4,0 mm
<b>Pritezni moment za pritrnitev rezalne plošče</b>	25 Nm

#### 4.3 Vrednosti emisij izpušnih plinov

Navedene vrednosti so bile ugotovljene v laboratorijskih pogojih in so rezultat preizkušanja reprezentativnega tipa motorja v določenem preizkusnem ciklu.

<b>Vrednosti emisij CO<sub>2</sub> v [g/kWh]</b>	1.010,61
--	----------

#### 4.4 Informacije o hrupu in vrednosti nihanja

Vrednosti zvočnega tlaka in tresljajev, ki so navedene v teh navodilih, so izmerjene v skladu s standardnim merilnim postopkom in se lahko uporabijo za medsebojno primerjavo bencinskih rezalnikov. Primerne so tudi za predhodno oceno izpostavljenosti.

Navedeni podatki ponazarjajo glavne načine uporabe orodja. Če orodje uporabljate za druge namene, z neustreznimi nastavki ali ga ne vzdržujete pravilno, lahko podatki odstopajo. To lahko znatno poveča izpostavljenosti v celotnem delovnem časovnem obdobju.

Za točno oceno izpostavljenosti je treba upoštevati tudi čas, ko je orodje izključeno ali pa deluje, a ni dejansko v uporabi. To lahko znatno zmanjša izpostavljenosti v celotnem delovnem časovnem obdobju.



Upoštevajte dodatne varnostne ukrepe za zaščito uporabnika pred učinkom zvoka in/ali tresljaji, na primer: vzdrževanje orodja in nastavkov, zaščita rok pred mrazom in organizacija poteka dela.

### Vrednosti emisij hrupa

Raven zvočne moči emisij po EN ISO 19432-1 (ISO 11201) ( $L_{pa,eq}$ )	102 dB(A)
Negotovost	1,9 dB(A)
Izmerjena raven zvočne moči po 2000/14/EC (ISO 3744) ( $L_{wa}$ )	113 dB/1pW
Negotovost	1,1 dB/1pW
Zajamčeni nivo zvočne moči po 2000/14/EC (ISO 3744) ( $L_{wa}$ )	115 dB/1pW

### Skupna vrednost tresljajev

Raven zvočnega tlaka in vrednosti tresljajev so bile določene ob upoštevanju prostega teka (1/7) in polne obremenitve (6/7).

Emisijska vrednost tresljajev EN ISO 19432-1 na ročaju spredaj ( $a_{hv,eq}$ )	$\leq 2,5 \text{ m/s}^2$
Negotovost	1,8 $\text{m/s}^2$
Emisijska vrednost tresljajev EN ISO 19432-1 na ročaju zadaj ( $a_{hv,eq}$ )	$\leq 2,5 \text{ m/s}^2$
Negotovost	0,9 $\text{m/s}^2$

## 5 Pred uporabo

### 5.1 Gorivo

Dvotaktni motor deluje na mešanico goriva in olja. Kakovost mešanice goriva odločilno vpliva na delovanje in življenjsko dobo motorja.

#### OPOZORILO

**Nevarnost poškodb.** Vdihavanje bencinskih hlapov in stik kože z bencinom lahko predstavljata tveganje za zdravje.

- ▶ Izogibajte se neposrednemu stiku kože z bencinom. Uporabljajte delovne rokavice.
- ▶ Če umažete obleko z gorivom, se nujno preoblecite.
- ▶ Poskrbite za dobro prezračevanje delovnega mesta, da preprečite vdihovanje bencinskih hlapov.
- ▶ Uporabljajte ustrezno posodo za gorivo.

#### 5.1.1 Uporabite olje za dvotaktne motorje

- ▶ Uporabite kakovostno olje za dvotaktne motorje z zračnim hlajenjem, ki izpolnjuje vsaj tehnične zahteve API-TC.

#### 5.1.2 Bencin

- ▶ Uporabljajte običajni ali super bencin z oktanskim številom najmanj 89 ROZ.

Vsebnost alkohola (na primer etanola, metanola in drugih) v uporabljenem gorivu ne sme presežati 10 %, saj se lahko sicer bistveno skrajša življenjska doba motorja.

#### 5.1.3 Mešanje goriva

Če uporabite gorivo v napačnem mešalnem razmerju ali z neustreznim oljem, se motor poškoduje. Uporabljajte mešalno razmerje 1:50. To pomeni en del kakovostnega olja za dvotaktne motorje s specifikacijo API-TC in 50 delov bencina (npr. 100 ml olja in 5 litrov bencina v eni kantici za polnjenje).

1. V posodo za gorivo nalijte potrebno količino olja za dvotaktne motorje.
2. V posodo za gorivo dodajte še bencin.
3. Zaprite posodo za gorivo.
4. Zmešajte gorivo, tako da pretresete posodo za gorivo.

Če ne poznate kakovosti uporabljenega olja za dvotaktne motorje ali bencina, povečajte mešalno razmerje na 1:25.



### 5.1.4 Polnjenje ali točenje goriva

1. Zmešajte gorivo (mešanica olja za dvotaktne motorje in bencina), tako da pretresete posodo z gorivom.
2. Izdelek postavite v stabilen pokončen položaj.
3. Odprite posodo za gorivo, tako da pokrovček zavrtite v levo in ga snamete.
4. Počasi nalijte gorivo prek lijaka.
5. Zaprite posodo za gorivo, tako da namestite pokrovček in ga zavrtite v desno.
6. Zaprite posodo za gorivo.

## 5.2 Montažna in namestitvena dela

### OPOZORILO

**Nevarnost poškodb.** Dotikanje vrteče se rezalne plošče lahko privede do poškodb. Vroči deli naprave ali vroča rezalna plošča lahko povzročijo opekline.

- ▶ Pazite, da je, preden se lotite montaže ali predelav izdelka, motor izključen, rezalna plošča povsem zaustavljena in izdelek ohlajen.
- ▶ Uporabljajte delovne rokavice.

### 5.2.1 Namestitev rezalne plošče

### OPOZORILO

**Nevarnost poškodb in okvar.** Neprimerne rezalne plošče ali pritrtilna sredstva se lahko pri uporabi poškodujejo ali povzročijo izgubo nadzora nad izdelkom ali zlom nastavka.

- ▶ Pazite, da je dovoljeno število vrtljajev rezalne plošče najmanj tolikšno, kot je najvišje število vrtljajev vretena, navedeno na izdelku. Rezalne plošče, prirobnica in vijaki morajo biti ustrezni za vaš izdelek.
- ▶ Uporabljajte samo rezalne plošče z vpenjalno odprtino premera 20 mm ali 25,4 mm (1"), ki ustrezajo centrirni puši.
- ▶ Za varno pritrnitev abrazivne rezalne plošče uporabljajte izključno prirobnico s premerom 78 mm (3").

### OPOZORILO

**Nevarnost poškodb in okvar.** Poškodovane rezalne plošče se lahko odlomijo.

- ▶ Če pride do udara ob rezalno ploščo, nemudoma preverite, ali se je rezalna plošča pri tem poškodovala in jo po potrebi zamenjajte.
- ▶ Nikoli ne uporabljajte poškodovanih, neuravnoteženih ali vibrirajočih rezalnih plošč.
- ▶ Ne uporabljajte rezalnih plošč, vezanih z umetno smolo in ojačanih z vlakni, katerih rok uporabe je potekel ali ki so razmočene.

### OPOZORILO

**Nevarnost poškodb in okvar.** Prekomerno zategnjeni pritrtilni vijaki lahko povzročijo poškodbe ali odlom pritrtilnega vijaka samega ali podloške, ki je z njim pritrjena.

- ▶ Pritrtilni vijak vedno zategnite z navedenim vrtilnim momentom.
- ▶ Pazite, da pritrtilnega vijaka ne boste prekomerno zategnili.

### OPOZORILO

**Nevarnost poškodb!** V primeru nepravilne montaže ali demontaže rezalne plošče lahko nepritrjeni deli odletijo v oko in povzročijo poškodbe.

- ▶ Med menjavo nastavka vedno nosite zaščito za oči (zaščitna očala).

1. Vstavite blokirni zatič v izvrtino v pokrovu jermena in vrtite rezalno ploščo, dokler se blokirni zatič ne zaskoči.
2. S ključem popustite pritrtilni vijak v levo ter odstranite pritrtilni vijak s ploščo.
3. Odstranite blokirni zatič.
4. Snemite vpenjalno prirobnico in rezalno ploščo.
5. Preverite, ali se vpenjalna odprtina za montažo rezalne plošče ujema s položajem centrirnega nastavka centrirne puše.



Centrima puša ima na eni strani centrirni nastavek s premerom 20 mm in na nasprotni strani centrirni nastavek s premerom 25,4 mm (1").



6. Očistite vpenjalne in centrirne površine izdelka in rezalne plošče.
7. Izberite eno izmed naslednjih možnosti.

#### Alternativa 1/2

- ▶ Za varno pritrditev abrazivne rezalne plošče uporabljajte izključno veliko prirobnico.

#### Alternativa 2/2

- ▶ Pri diamantnih rezalnih ploščah uporabljajte majhno prirobnico, da dosežete največjo globino reza.
8. Rezalno ploščo nastavite s centrirnim obročem na pogonsko os in bodite pozorni na pravilno smer vrtenja.
    - ▶ Puščica za smer vrtenja na rezalni plošči se ujema s predpisano smerjo vrtenja izdelka.
  9. Namestite vpenjalno prirobnico in ploščo na pogonsko os ter zategnite pritrdilni vijak v desno.
  10. Vstavite blokirni zatič v fiksno izvrtino v pokrovu jermena in vrtite rezalno ploščo, dokler se blokirni zatič ne zaskoči.
  11. Pritrdilne vijake trdno privijte (pritezni moment: 25 Nm).
  12. Odstranite blokirni zatič.

### PREVIDNO

**Nevarnost poškodb in okvar.** Poškodovani nastavki se lahko odlomijo.

- ▶ Nikoli ne uporabljajte poškodovanih, neuravnoveženih ali vibrirajočih nastavkov.
- ▶ Zadržujte se zunaj nevarnega območja.

13. Po montaži nove rezalne plošče izdelek pustite delovati neobremenjeno pri najvišjem številu vrtljajev pribl. 1 minuto.

#### 5.2.2 Namestitev zaščitnega pokrova

### OPOZORILO

**Nevarnost poškodb.** Kontakt s rezalno ploščo, leteči delci ali iskre lahko poškodujejo osebe.

- ▶ Ščitnik nastavite tako, da bo delce obdelovanca in iskre odnašalo stran od uporabnika in izdelka.
- ▶ Držite zaščitni pokrov za v ta namen predvideni ročaj in obrnite zaščitni pokrov v želeni položaj.



Pazite na to, da je odprtina zaščite lista obrnjena stran od uporabnika.

#### 5.2.3 Namestite vodno črpalko (pribor)

1. Izklopite izdelek.
2. Odvijte tri pritrdilne vijake pokrova črpalke, jih odstranite in varno shranite pokrov črpalke.



Pri uporabi izdelka brez vodne črpalke je treba namestiti pokrov črpalke.

3. Namestite vodno črpalko in jo usmerite tako, da se rezalna plošča rahlo vrti, ozobje vodne črpalke in zvon sklopke enakomerno izstopata, dokler se ozobje ne zaskoči.
  - ▶ Položaj je kodiran in napačna namestitev ni mogoča.
4. Namestite tri pritrdilne vijake in jih zategnite.
  - ▶ **Zatezni moment:** 8 Nm
5. Povežite cev črpalke s priključkom rezalnega brusilnika.
6. S konca cevi za priključek vode odstranite pokrov za zaščito pred prahom.
7. Prepričajte se, da znaša vodni tlak v napeljavi za vodo največ 6 bar.
  - ▶ Po potrebi znižajte vodni tlak!
8. Vodno črpalko priključite na dovod vode ali gibko sesalno cev namestite npr. v posodo z vodo.



Če vodna črpalka ni povezava s priključkom za vodo, potem montirajte pokrov za zaščito pred prahom na konec cevi za priključek vode.

#### 5.2.4 Odstranitev vodne črpalke (pribor)

1. Izklopite izdelek.
2. Prekinite oskrbo z vodo z vodne črpalke.
3. Namestite pokrov za zaščito pred prahom na konec cevi za priključek vode.
4. Odklopite povezavo med črpalko in izdelkom.
5. Odvijte tri pritrdilne vijake na črpalki in snemite črpalko.



6. Namestite pokrov črpalke.
7. Privijte 3 pritrdilne vijake in jih zategnite.
  - ▶ **Zatezni moment:** 4 Nm

### 5.2.5 Montaža kompleta koles (pribor)

1. Odvijte spodnja pritrdilna vijaka na zaščitnem pokrovu.
2. Z vijakoma pritrdite osnovno ploščo.
3. Na obeh straneh osnovne plošče pritrdite kolesa in podložke z vijaki.

## 6 Uporaba

### 6.1 Zagon motorja

#### NEVARNOST

**Nevarnost zadušitve.** Oglikov monoksid, neizgoreli oglikovodiki in izpušni plini lahko povzročijo zadušitev.

- ▶ Stroja ne uporabljajte v zaprtih prostorih, jarkih ali kotanjah ter pazite na dobro prezračevanje.

#### OPOZORILO

**Nevarnost opeklin.** Izpuh je med uporabo motorja izjemno vroč. Tudi po zaustavitvi motor še dlje časa ostane vroč.

- ▶ Nosite zaščitne rokavice in se ne dotikajte izpuha.
- ▶ Vročega izdelka ne odlagajte na vnetljive materiale.

#### OPOZORILO

**Nevarnost poškodb.** Zaradi poškodovanega izpuha je dovoljena glasnost presežena, kar lahko povzroči poškodbe sluha.

- ▶ Tega izdelka ne uporabljajte nikoli, ko je oz. se zdi izpuh poškodovan in/ali spremenjen.

#### OPOZORILO

**Nevarnost poškodb pri delu brez montiranega pokrova za vodno črpalko** Če se dotaknete priključka za vodno črpalko, ko deluje, lahko utrpite poškodbe.

- ▶ Pred začetkom dela se prepričajte, da je pokrov za vodno črpalko pravilno nameščen.

#### OPOZORILO

**Nevarnost poškodb zaradi vnetljivih snovi in plinov.** Posledice so lahko opekline in smrt.

- ▶ Izdelka ne uporabljajte v prisotnosti vnetljivih snovi in plinov.
- ▶ Poskrbite za zadostno prezračevanje.

#### PREVIDNO

**Nevarnost poškodb zaradi ukleščenja prstov ali pa nevarnost opeklin pri nameščeni vodni črpalci.** Dotikanje ohišja črpalke lahko povzroči opekline.

- ▶ Sprednjega ročaja se dotaknite samo za zgornjo in levo stran.

1. Pritisnite varnostni ročaj za vrtenje in ga držite.
2. Pritisnite ročico za hitrost vrtenja in jo držite.
3. Potisnite stikalo za zagon/zaustavitev v položaj "Zagon" (Start).
4. Sprostite varnostni ročaj za vrtenje in ročico za hitrost vrtenja.
  - ▶ Aktivirana bo nastavitev s polovično hitrostjo.
5. Le pri hladnem zagonu 2- do -3-krat pritisnite zagonsko črpalko, dokler ni gumb črpalke povsem napolnjen z gorivom.
6. Preverite, ali se rezalna ploščica prosto vrti.
7. Postavite levo nogo na stopalno ploščo.
8. Z desno roko počasi povlecite zagonsko vrstico, dokler ne začutite rahlega upora.
9. Močno potegnite zagonsko vrstico.
10. Ta postopek ponavljajte, dokler se motor ne zažene.



11. Takoj ko se motor zažene, na kratko pritisnite ročico za hitrost vrtenja.
  - ▶ Aktivirano je blokiranje pri polovični hitrosti in motor deluje s polovično hitrostjo.

## 6.2 Pregledi po zagonu motorja

1. Preverite, da rezalna plošča v prostem teku miruje in da se po kratkem času delovanja pri polni hitrosti vrne v položaj mirovanja.
  - ▶ Če se rezalna plošča v prostem teku vrti, zmanjšajte število vrtljajev v prostem teku. Če to ni mogoče, izdelek prinesite na servis **Hilti**.
2. Preverite pravilno delovanja stikala za zagon/zaustavitev. Potisnite stikalo za zagon/zaustavitev v položaj **Zaustavitev**.
3. Če se motor ne zažene, pritisnite gumb črpalke (zagonaska črpalka). Če tudi to ne pomaga, snemite kabelski priključek za vžigalno svečko in izdelek prinesite na servis **Hilti**.

## 6.3 Zaustavitev motorja

### OPOZORILO

**Nevarnost poškodb.** Vrtljiva rezalna plošča se lahko odloži in/ali material lahko nenadzorovano odleti.

---

▶ Počakajte, da se rezalna plošča povsem zaustavi, preden odložite rezalni brusilnik.

1. Izpustite ročico za hitrost vrtenja.
2. Potisnite stikalo za zagon/zaustavitev v položaj "Zaustavitev".
  - ▶ Motor se zaustavi.

## 6.4 Tehnika rezanja

Ob posegu bencinskega rezalnika v označeno območje obstaja nevarnost povratnega udarca. Povratni udarec je posledica napačne oziroma neustrezne uporabe izdelka. Upoštevajte varnostna navodila in v nadaljevanju opisana navodila za uporabo, da preprečite povratne udarce.

- ▶ Preprečite poseg izdelka in površino v označenem območju.
- ▶ Preden zarezete, naj bencinski rezalnik deluje s polnim številom vrtljajev.
- ▶ S pritiskom na izdelek električno orodje počasi potopite v material.
- ▶ Delajte z zmerno hitrostjo, ki je prilagojena materialu.



Počasnejše napredovanje dela je lahko znak za otopitev diamantnih segmentov. Naostrite jih lahko z zarezovanjem v abraziven material (brusna plošča **Hilti** ali abrazivni apneni peščenec).

- ▶ Bencinski rezalnik vodite enakomerno in brez stranskega pritiska na rezalno ploščo.
- ▶ Bencinski rezalnik vedno držite z obema rokama za predvidena ročaja. Ročaji naj bodo vedno suhi, čisti in nemastni.
- ▶ Prepričajte se, da v delovnem območju in predvsem v smeri rezanja ni ljudi. Pri delu morajo biti druge osebe pribl. 15 m izven delovnega območja.

## 6.5 Preprečevanje blokad

Če je rezalna plošča blokirana, se lahko izdelek premakne stran od uporabnika.

### PREVIDNO

**Nevarnost loma ali povratnega udarca.** Zaradi preobremenitve se rezalna plošča lahko zvije. Če se rezalna plošča zatakne v rezu, se poveča nevarnost povratnega udarca ali loma rezalne plošče.

- ▶ Rezalna plošča se ne sme zagozditi, pri rezanju ne pritiskajte preveč.
- ▶ Ne poskušajte takoj doseči prevelike globine reza.
- ▶ Debele obdelovance po možnosti režite v več korakih.
- ▶ Vedno režite samo en obdelovanec hkrati.
- ▶ Plošče ali velike obdelovance podprite tako, da bo reza reza med rezanjem in po njem ostala odprta.

## 6.6 Preprečevanje povratnih udarcev

Povratni udarec je nenaden odziv zaradi zagozdene ali blokirane rezalne plošče. Zagozdenje ali blokiranje povzroči nenadno zaustavitev vrtečega se delovnega orodja. Pri tem pride do nenadzorovanega sunka izdelka na mestu blokade nasproti smeri vrtenja nastavka.



Če se npr. rezalna plošča zatakne v obdelovancu ali blokira, se lahko ujame rob rezalne plošče, ki je v obdelovancu, ter povzroči sunek rezalne plošče iz obdelovanca ali povratni udarec. Rezalna plošča se pri tem premakne proti uporabniku ali stran od njega. Tem bolj kot se rezalna plošča blokira spredaj, toliko večja je verjetnost povratnega udarca. Rezalna plošča lahko tudi počí.

Povratni udarec je posledica napačne oziroma neustrezne uporabe izdelka. Izogniti se mu je mogoče s primernimi varnostnimi ukrepi, ki so opisani v nadaljevanju. Pri rezih v smeri tal lahko izdelek pri blokirani rezalni plošči nenadzorovano skoči naprej. Pri navpičnih rezih, npr. v steno, lahko izdelek pri blokirani rezalni plošči nenadzorovano skoči navzgor.

- ▶ Rezalno ploščo vedno pomaknite na obdelovanec od zgoraj, s pritisnjeno ročico za plin.
  - ▶ Rezalna plošča se lahko obdelovanca dotika le na enem mestu pod točko vrtenja.
- ▶ Še posebej bodite pozorni, če rezalno ploščo vstavite v že obstoječi rez.

## 7 Nega in vzdrževanje

### OPOZORILO

**Nevarnost poškodb.** Če se dotaknete vrteče rezalne plošče ali vročih delov stroja, se lahko ranite in opečete.

- ▶ Izključite izdelek in počakajte, da se izdelek ohladi, preden se lotite vzdrževalnih in servisnih del, popravil ali čiščenja.

### 7.1 Tabela za vzdrževanje

1 - Pred začetkom dela | 2 - Na pol leta | 3 - Po potrebi

	1	2	3
Dodatno zategnite matice in vijake.	x	x	x
Preverite, ali je orodje v neoporečnem stanju, popolno in ne pušča. → po potrebi popravite	x		
Preverite, ali je umazano. → po potrebi popravite	x		
Preverite, ali elementi za upravljanje pravilno delujejo. → po potrebi popravite	x		
Preverite, ali je rezalna plošča v neoporečnem stanju. → po potrebi zamenjajte	x		
Preverite, ali je filter za gorivo umazan. → po potrebi zamenjajte		x	x
Če se izdelek ne zažene ali pa je moč motorja majhna, zamenjajte zračni filter.			x
Če se izdelek ne zažene ali pa se zažene s težavo, očistite oz. zamenjajte vžigalne svečke.			x
Upravnavajte število vrtljajev v prostem teku, če se rezalna plošča v prostem teku ne zaustavi.			x
Če pogonski jermen pri obremenitvah rezalne plošče zdrsuje, izdelek prinesite na servis <b>Hilti</b> .			x

### 7.2 Očistite ali zamenjajte zračni filter

#### POZOR

**Nevarnost poškodb.** Prah, ki vdre v stroj, izdelek uniči.

- ▶ Stroja nikoli ne uporabljajte brez zračnega filtra ali s poškodovanim filtrom.
- ▶ Pri menjavi zračnega filtra mora biti izdelek v pokončnem položaju in ne sme ležati na boku. Bodite pozorni, da prah ne pride v stik s ščitnikom filtra pod zračnim filtrom.



Zamenjajte zračni filter, če se zmogljivost motorja občutno zmanjša ali je orodje težje zagnati.

1. Odvijte pritrdilne vijake na pokrovu zračnega filtra in snemite pokrov.
2. Z zračnega filtra in iz filtrske komore temeljito odstranite prah (uporabite sesalnik za prah).





3. Odstranite zračni filter.
4. Vstavite nov zračni filter.
5. Namestite pokrov zračnega filtra in privijte pritrdilne vijake.

### 7.3 Menjava strgane vrvice za zagon **11**

#### POZOR

**Nevarnost poškodb.** Prekratka vrvice za zagon lahko poškoduje ohišje.

- ▶ Nikoli ne uporabljajte strgane vrvice za zagon, temveč jo zamenjajte.

1. Odvijte štiri pritrdilne vijake in odstranite sklop zaganjalnika.
2. Odvijte dva pritrdilna vijaka na pokrovu in ga snemite.
3. Odstranite preostali kos vrvice z motka in ročke za zagon.
4. Na koncu nove vrvice za zagon naredite trden vozec in prosti konec vrvice od zgoraj vstavite v motek.
5. Prosti konec vrvice od spodaj speljite skozi izvrtino v ohišju zaganjalnika ter od spodaj skozi ročko za zagon ter na koncu vrvice prav tako naredite trden vozec.
6. Izvlecite vrstico za zagon iz ohišja, kot je prikazano na sliki, in jo vstavite skozi režo na motku.
7. Držite vrstico za zagon v bližini reže na motku in obračajte motek v smeri urnega kazalca do prislona.
8. Obrnite motek iz končne točke nazaj za najmanj ½ do največ 1 ½ obrata, dokler se reža motka ne prekriva z vstopno luknjo na ohišju zaganjalnika.
9. Držite motek in povlecite vrstico iz ohišja v smeri ročke za zagon.
10. Držite vrstico napeto in izpustite motek, da se lahko vrstica za zagon samodejno uvleče.
11. Povsem izvlecite vrstico za zagon in preverite, ali je v tem položaju možno motek z roko obrniti še najmanj za ½ obrata v smeri urnega kazalca. Če to ni možno, razbremenite vzmet za en obrat v nasprotni smeri urnega kazalca.
12. Namestite pokrov in ga pritrdite z dvema pritrdilnima vijakoma.
13. Namestite sklop zaganjalnika in ga previdno potisnite navzdol. Povlecite vrstico za zagon, da se spojka zaskoči in sklop zaganjalnika povsem nalega na orodje.
14. Pritrdite sklop zaganjalnika s štirimi pritrdilnimi vijaki.

### 7.4 Menjava filtra za gorivo **12**



Pri točenju goriva v izdelek bodite pozorni, da v posodo za gorivo ne pride umazanija.

1. Odprite posodo za gorivo.
2. Iz posode za gorivo izvlecite filter za gorivo.
3. Preverite filter za gorivo.
  - ▶ Če je filter za gorivo močno umazan, ga je treba zamenjati.
4. Potisnite sponko na cevi nazaj in odstranite umazani filter za gorivo.
5. Vstavite nov filter za gorivo in ga pritrdite s sponko na cevi.
6. Potisnite filter za gorivo nazaj v posodo za gorivo.
7. Zaprite posodo za gorivo.

### 7.5 Čiščenje vžigalne svečke, nastavitvev razmaka med elektrodama ali zamenjava vžigalne svečke **13**

#### PREVIDNO

**Nevarnost poškodb.** Takoj po uporabi izdelka so lahko vžigalna svečka in deli motorja vroči.

- ▶ Preden začnete izvajati vzdrževalna dela ali servisiranje, počakajte, da se izdelek ohladi.

1. Snemite kabelski priključek za vžigalno svečko, tako da ga nekoliko zasučete.
2. Z izvijačem za vžigalne svečke svečko odvijte iz valja.
3. Po potrebi očistite elektrodo z mehko žično krtačo.
4. Preverite, ali je razmak elektrode 0,7 mm, in ga po potrebi nastavite z merilnikom razmaka.
5. Vtaknite vžigalno svečko v kabelski priključek za svečko in približajte vžigalno svečko valju.
6. Potisnite stikalo za zagon/zaustavitev v položaj "Zagon" (Start).



**⚠ OPOZORILO**


**Nevarnost poškodb.** Dotikanje elektrod lahko povzroči električni udar.

- ▶ Ne dotikajte se elektrod vžigalne svečke.
- 
7. Povlecite vrstico za zagon.
    - ▶ Sedaj mora biti dobro vidna vžigalna iskra.
  8. Z izvijačem za vžigalne svečke svečko privijte v valj (Pritezni moment: 12 Nm).
  9. Natakните kabelski priključek na vžigalno svečko.

**7.6 Nastavitev uplinjača 14**

Uplinjač tega izdelka je bil pred predajo optimalno nastavljen in plombiran (šobi H in L). Uporabnik lahko na uplinjaču nastavi število vrtljajev v prostem teku (šoba T). Vsa druga nastavitvena dela mora opraviti servis **Hilti**.

**i** Nestrokovno spreminjanje nastavitvev uplinjača lahko povzroči poškodbe motorja.

- ▶ Očistite zračni filter.  312
- ▶ Izdelek segrejte na delovno temperaturo.
- ▶ Uporabite ustrezen križni izvijač (širina 4 mm/ <sup>5</sup>/<sub>32</sub> ") ter pazite, da ne zasukate nastavitvenega vijaka s silo, ki je večja od dovoljene.
- ▶ Nastavite šobo za prosti tek (T) tako, da bo orodje v prostem teku delovala mirno in se rezalna plošča ne bo vrtela.

**7.7 Čiščenje vodnih šob 15**

1. Sprostite čistilni vijak na vodnem loku.
2. Očistite vodno šobo z žico.
3. Namestite čistilni vijak.

**7.8 Nega izdelka**

**i** Za varno delo uporabljajte le originalne nadomestne dele in potrošni material. Seznam odobrenih nadomestnih delov, potrošnih materialov in pribora **Hilti** najdete v vašem centru **Hilti Store** ali na spletni strani: [www.hilti.group](http://www.hilti.group)

- ▶ Orodje, še posebej pa prijemalne površine, mora biti suho in čisto ter ne sme biti onesnaženo z oljem ali mastjo.
- ▶ Ne uporabljajte čistilnih sredstev z vsebnostjo silikona.
- ▶ Zunanji del orodja redno čistite z rahlo vlažno krpo za čiščenje ali s suho krtačo. Orodja ne čistite s pomočjo pršilnika, parnega curka ali s tekočo vodo.
- ▶ Pazite, da v notranjost izdelka ne prodrejo tuji.

**7.9 Vzdrževanje**

1. Redno preverjajte, ali so zunanji deli izdelka in pribora morda poškodovani in ali vsi elementi za upravljanje delujejo brezhibno.
2. Izdelka ne uporabljajte, če so njegovi deli poškodovani ali če upravljalni elementi ne delujejo brezhibno. Izdelek naj popravi servis **Hilti**.

**7.10 Preverjanje po končani negi in vzdrževanju**

- ▶ Po končani negi in vzdrževanju preverite, ali so vse zaščitne naprave nameščene in ali delujejo brezhibno.

**8 Transport in skladiščenje****Splošna navodila za transport**

- ▶ Izdelek pred transportom izključite.
- ▶ Po uporabi izdelka rezalno ploščo odstranite. Nameščena rezalna plošča se lahko med prenašanjem poškoduje.



- ▶ Z rezalnimi ploščami previdno ravajte in jih shranite po navodilih proizvajalca.
- ▶ Izdelek vedno transportirajte in skladiščite v pokončnem in ne bočnem ležečem položaju.
- ▶ Izdelka ni dovoljeno transportirati z dvigalom.
- ▶ Ko izdelek ni v uporabi, ga varno shranite. Ko izdelkov ne uporabljate, naj bodo shranjeni na suhem, visoko ležečem ali zaklenjenem mestu zunaj dosega otrok.
- ▶ Izdelek odložite tako, da bo stabilen.
- ▶ Po uporabi počakajte, da se izdelek ohladi, preden ga pospravite ali pokrijete.
- ▶ Bencin in olje hranite v dobro prezračevanem prostoru v ustreznih posodah.

## 8.1 Transport izdelka v vozilu

### OPOZORILO

**Nevarnost požarov in eksplozij.** Če se izdelek med prevozom prevrne, lahko iz posode izteče gorivo.

- ▶ Preden izdelek pošljete kot paket, povsem izpraznite posodo za gorivo.
- ▶ Po možnosti prevažajte izdelek v originalni embalaži.

### OPOZORILO

**Nevarnost požara.** Zaradi vročih delov stroja se lahko vname material okoli njih.

- ▶ Preden izdelek zapakirate ali naložite v vozilo, počakajte, da se povsem ohladi.

1. Odstranite rezalno ploščo.
2. Zavarujte izdelek, da se ne bo mogel prevrniti ali poškodovati ter da iz njega ne bo iztekalo gorivo.

## 8.2 Hranjenje mešanice goriva

### PREVIDNO

**Nevarnost poškodb.** Ker se v posodi za gorivo lahko ustvari tlak, obstaja nevarnost, da pri odpiranju iz nje brizgne gorivo.

- ▶ Za počasno zniževanje tlaka previdno odprite pokrov posode z gorivom.
- ▶ Gorivo hranite v dobro prezračevanem in suhem prostoru.

1. Pripravite le toliko mešanice goriva, kot je boste potrebovali v naslednjih nekaj dneh.
2. Posodo za gorivo občasno očistite.

## 9 Pomoč pri napakah

V primeru napak, ki niso navedene v tej preglednici oziroma jih sami ne znate odpraviti, se obrnite na naš servis **Hilti**.

Motnja	Možen vzrok	Rešitev
Rezalna plošča se med rezanjem upočasnji ali se povsem zaustavi.	Previsok pritisk pri rezanju (rezalna plošča se zatika v rezu) ali prekomeren pritisk s strani na rezalno ploščo.	▶ Zmanjšajte pritisk rezanja in izdelek vodite pokončno.
	Rezalna plošča ni pravilno nameščena in pritrjena.	▶ Preverite namestitev in pritezni moment.
	Nastavljena je napačna smer vrtenja.	▶ Namestite rezalno ploščo. 308
	Sprednji del rezalne roke ni pritrjen.	▶ Izdelek naj popravi servis <b>Hilti</b> .
Visoki tresljaji, orodje uhaja iz smeri reza.	Rezalna plošča ni pravilno nameščena in pritrjena.	▶ Preverite namestitev in pritezni moment.
	Rezalna plošča je poškodovana (neustrezna specifikacija, razpoke, manjkajoči segmenti, upognjena, pregreta, deformirana itd.).	▶ Zamenjajte rezalno ploščo.



Motnja	Možen vzrok	Rešitev
Visoki tresljaji, orodje uhaja iz smeri reza.	Centrirna puša je napačno nameščena.	<ul style="list-style-type: none"> <li>▶ Preverite, ali se velikost vpenjalne odprtine rezalne plošče ujema s položajem centrirnega nastavka centrirne puše.</li> </ul>
Diamantna rezalna plošča se dvigne in po potrebi zatakne.	Neustrezna diamantna rezalna plošča	<ul style="list-style-type: none"> <li>▶ Uporabljajte rezalne plošče <b>Hilti</b>.</li> </ul>
	Neustrezna prirobnica za diamantno rezalno ploščo	<ul style="list-style-type: none"> <li>▶ Pri konkurenčnih rezalnih ploščah uporabljajte prirobnico za abrazivne rezalne plošče.</li> </ul>
Rezalni brusilnik se ne zažene ali se zažene s težavo.	Posoda za gorivo je prazna (ni goriva v uplinjaču).	<ul style="list-style-type: none"> <li>▶ Napolnite posodo za gorivo.  308</li> </ul>
	Zračni filter je umazan.	<ul style="list-style-type: none"> <li>▶ Zamenjajte zračni filter.</li> </ul>
	Motor je zalilo (vžigalna svečka je mokra).	<ul style="list-style-type: none"> <li>▶ Posušite vžigalno svečko in komoro valja (Demontaža svečke  313).</li> </ul>
	Napačna mešanica goriva.	<ul style="list-style-type: none"> <li>▶ Izpraznite in sperite posodo ter napeljavo za gorivo.</li> <li>▶ Napolnite posodo za gorivo z ustreznim gorivom.</li> </ul>
	Zrak v vodu za gorivo (ni goriva v uplinjaču).	<ul style="list-style-type: none"> <li>▶ Odzračite vod za gorivo, tako da večkrat pritisnete na črpalko za gorivo.</li> </ul>
	Filter za gorivo je umazan (v uplinjaču ni goriva/je premalo goriva).	<ul style="list-style-type: none"> <li>▶ Očistite posodo za gorivo in zamenjajte filter za gorivo.</li> </ul>
	Ni vidne vžigalne iskre ali pa je vidna zgolj šibka iskra (na demontirani vžigalni svečki).	<ul style="list-style-type: none"> <li>▶ Z vžigalne svečke očistite izgorke.</li> <li>▶ Preverite razmak elektrode in ga nastavite.</li> <li>▶ Zamenjajte vžigalno svečko.</li> <li>▶ Preglejte in po potrebi zamenjajte vžigalno tuljavo, kabel, vtične spoje in stikalo.</li> </ul>
	Premajhna kompresija.	<ul style="list-style-type: none"> <li>▶ Preverite kompresijo motorja in po potrebi zamenjajte obrabljene dele (batni obročki, bati, valj itd.).</li> </ul>
	Prenizka temperatura okolice.	<ul style="list-style-type: none"> <li>▶ Pustite, da se rezalni brusilnik počasi segreje na sobno temperaturo, in ponovite postopek zagona.</li> </ul>
	Mreža za zaščito pred iskrami oz. izpušna odprtina je umazana.	<ul style="list-style-type: none"> <li>▶ Očistite mrežo za zaščito pred iskrami oz. izpušno odprtino.</li> </ul>
Nizka moč motorja/rezanja	Zračni filter je umazan.	<ul style="list-style-type: none"> <li>▶ Zamenjajte zračni filter.</li> </ul>
	Ni vidne vžigalne iskre ali pa je vidna zgolj šibka iskra (na demontirani vžigalni svečki).	<ul style="list-style-type: none"> <li>▶ Z vžigalne svečke očistite izgorke.</li> <li>▶ Preverite razmak elektrode in ga nastavite.</li> <li>▶ Zamenjajte vžigalno svečko.</li> <li>▶ Preglejte in po potrebi zamenjajte vžigalno tuljavo, kabel, vtične spoje in stikalo.</li> </ul>
	Napačna mešanica goriva.	<ul style="list-style-type: none"> <li>▶ Izpraznite in sperite posodo ter napeljavo za gorivo.</li> <li>▶ Napolnite posodo za gorivo z ustreznim gorivom.</li> </ul>



Motnja	Možen vzrok	Rešitev
Nizka moč motorja/rezanja	Neustrezna specifikacija rezalne plošče za rezanje izbranega materiala.	► Zamenjajte rezalno ploščo ali se o tem posvetujte na servisu <b>Hilti</b> .
	Pogonski jermen ali rezalna plošča zdrsuje.	► Preverite vpetje plošče. ► Izdelek naj popravi servis <b>Hilti</b> .
	Premajhna kompresija.	► Preverite kompresijo motorja in po potrebi zamenjajte obrabljene dele (batni obročki, bati, valj itd.).
	Delo nad 1500 metri nadmorske višine.	► Uplinjač naj nastavi na servisu <b>Hilti</b> .
	Mešanica ni optimalna (mešanica goriva in zraka).	► Uplinjač naj nastavi servis <b>Hilti</b> .
Rezalna plošča se v prostem teku ne zaustavi.	Število vrtljajev v prostem teku je previsoko.	► Preverite število vrtljajev v prostem teku in ga po potrebi nastavite.
	Položaj za polovično hitrost je blokiran.	► Sprostite položaj za polovično hitrost.
	Centrifugalna sklopka je v okvari.	► Zamenjajte centrifugalno sklopko.
Rezalna plošča se ne vrti.	Napetost jermena je premajhna ali pa se je jermen strgal.	► Izdelek naj popravi servis <b>Hilti</b> .
Sklop zaganjalnika ne deluje.	Zobje sklopke ne nalegajo.	► Očistite zobe sklopke, da se bodo spet lahko premikali.
Žagin list se potem, ko izpuščate varnostni ročaj za vrtnje, vrti še dlje kot 15 sekund.	Zavorni trak je obrabljen.	► Izdelek naj popravi servis <b>Hilti</b> .
	Zavorni Bowdenov poteg se težko premika.	► Izdelek naj popravi servis <b>Hilti</b> .

## 10 Odstranjevanje

Naprave **Hilti** so pretežno izdelane iz materialov, ki jih je mogoče znova uporabiti. Pogoj za ponovno uporabo materialov je ustrezno razvrščanje materiala. V mnogih državah servisi **Hilti** prevzamejo vašo odsluženo napravo. O tem se pozanimajte pri servisni službi **Hilti** ali svojem prodajnem svetovalcu.

### Vrtalni mulj

Uvajanje vrtalnega mulja v vodo ali kanalizacijo brez predhodne obdelave je problematično z okoljskega vidika.

- Pozanimajte se o veljavnih predpisih pri lokalni upravi.

Priporočamo naslednjo predobdelavo:

- Zberite vrtalni mulj (na primer s sesalnikom za mokro sesanje).
- Pustite, da se vrtalni mulj usede in oddajte trdni del na deponijo odpadnega gradbenega materiala (proces izločanja lahko pospešite z uporabo flokulanta).
- Preden odstranite preostalo vodo (bazična, vrednost pH > 7) v kanalizacijo, jo nevtralizirajte z dodatkom kislega sredstva za nevtralizacijo ali jo razredčite z veliko količino vode.

## 11 Proizvajalčeva garancija

- V primeru vprašanj o garancijskih pogojih se obrnite na lokalnega partnerja **Hilti**.



# Originalne upute za uporabu

## 1 Podaci o uputi za uporabu

### 1.1 Uz ove upute za uporabu

- **Upozorenje!** Prije korištenja proizvoda trebate pročitati i razumjeti upute za uporabu koje su priložene proizvodu uključujući naputke, sigurnosne i upozoravajuće napomene, ilustracije i specifikacije. Upoznajte se posebice sa svim naputcima, sigurnosnim i upozoravajućim napomenama, ilustracijama, specifikacijama, te sastavim dijelovima i funkcijama. U slučaju nepridržavanja postoji opasnost od električnog udara, požara, teških ozljeda ili smrti. Upute za uporabu uključujući naputke, sigurnosne i upozoravajuće napomene sačuvajte za kasniju uporabu.
- **HILTI** proizvodi su namijenjeni profesionalnom korisniku i smije ih posluživati, održavati i servisirati samo ovlašteno kvalificirano osoblje. To osoblje mora biti posebno podučeno o mogućim opasnostima. Proizvod i njemu pripadajuća pomoćna sredstva mogu biti opasna ako ih nepropisno i neispravno upotrebljava neosposobljeno osoblje.
- Priložene upute za uporabu odgovaraju trenutnom stanju tehnike u vrijeme tiskanja. Aktualnu verziju uvijek možete pronaći online na Hilti stranici proizvoda. U tu svrhu slijedite poveznicu ili QR kod u ovim uputama za uporabu označen simbolom
- Upute za uporabu uvijek moraju ostati pri ruci na proizvodu. Proizvod uvijek prosljediti drugim osobama zajedno s ovim uputama za uporabu.

### 1.2 Objašnjenje znakova

#### 1.2.1 Upozoravajući naputci

Upozoravajući naputci upozoravaju na opasnost prilikom rukovanja proizvodom. Koriste se sljedeće signalne riječi:

#### OPASNOST

##### OPASNOST !

- ▶ Znači moguću neposrednu opasnu situaciju, koja može prouzročiti tjelesne ozljede ili smrt.

#### UPOZORENJE

##### UPOZORENJE !

- ▶ Ova riječ skreće pozornost na moguću opasnu situaciju koja može uzrokovati teške tjelesne ozljede ili smrt.

#### OPREZ

##### OPREZ !

- ▶ Ova riječ skreće pozornost na moguću opasnu situaciju koja može uzrokovati tjelesne ozljede ili materijalnu štetu.

#### 1.2.2 Simboli u uputama za uporabu

U ovim uputama za uporabu koriste se sljedeći simboli:

	Pridržavajte se uputa za uporabu
	Napomene o primjeni i druge korisne informacije
	Rukovanje materijalima koji se mogu ponovno preraditi
	Električne uređaje i akumulatorske baterije ne bacajte u kućni otpad

#### 1.2.3 Simboli na slikama

Koriste se sljedeći simboli na slikama:

<b>2</b>	Ovi brojevi odnose se na određene slike na početku ovih uputa za uporabu.
----------	---



3	Numeriranjem na slikama se navodi redoslijed radnih koraka i može odstupati od radnih koraka u tekstu.
⑪	Brojevi položaja koriste se na slici <b>Pregled</b> i odnose se na brojeve legende u odlomku <b>Pregled proizvoda</b> .
	Ovaj znak upućuje da trebate biti posebno pažljivi prilikom rukovanja proizvodom.

### 1.3 Simboli ovisno o proizvodu

#### 1.3.1 Simboli na proizvodu

Koriste se sljedeći simboli na proizvodu:

	UPOZORENJE! Pročitajte i pridržavajte se svih sigurnosnih napomena u ovim uputama za uporabu. Nepridržavanje ovih uputa može uzrokovati teške ili smrtne ozljede.
	Strelica za smjer vrtnje na štitniku
	Položaj Zaustavljanje motora
	Položaj Motor radi
<b>P</b>	Crpka pokretača
<b>H</b>	Vijak za namještanje brizgaljke za puni gas
<b>L</b>	Vijak za namještanje brizgaljke za prazni hod
<b>T</b>	Vijak za podešavanje praznog hoda
	Mješavina goriva
	Smjer okretanja za otvaranje poklopca spremnika
/min	Broj okretaja
RPM	Okretaji u minuti
$\varnothing$	Promjer
	Bežični prijenos podataka

#### 1.3.2 Znakovi opasnosti

Koriste se sljedeći simboli na proizvodu:

	Opća opasnost
	Opasnost od iskrenja
	Opasnost od povratnog udarca
	Upozorenje na udisanje otrovnih para i ispušnih plinova
	Opasnost zbog vruće površine
	Maksimalni broj okretaja vretena

#### 1.3.3 Znakovi obveze

Koriste se sljedeći simboli na proizvodu:



	Nosite zaštitne slušalice, zaštitne naočale, zaštitu masku za disanje i zaštitnu kacigu
	Nosite zaštitne rukavice
	Nosite zaštitne cipele

### 1.3.4 Znakovi zabrane

Koriste se sljedeći simboli na proizvodu:

	Ne koristite nazubljene rezne ploče
	Ne koristite oštećene rezne ploče
	Pušenje i rukovanje otvorenim plamenom zabranjeno

## 1.4 Informacije o proizvodu

**HILTI** proizvodi su namijenjeni profesionalnom korisniku i smije ih posluživati, održavati i servisirati samo ovlašteno kvalificirano osoblje. To osoblje mora biti posebno podučeno o mogućim opasnostima. Proizvod i njemu pripadajuća pomoćna sredstva mogu biti opasna ako ih nepropisno i neispravno upotrebljava neosposobljeno osoblje.

Oznaka tipa i serijski broj navedeni su na označnoj pločici.

- Prepišite serijski broj u sljedeću tablicu. Podaci o proizvodu potrebni su vam prilikom kontaktiranja našeg zastupništva ili servisa.

#### Podaci o proizvodu

Rezač	DSH 600-X
Generacija	01
Serijski br.	

## 1.5 Izjava o sukladnosti

Proizvođač pod vlastitom odgovornošću izjavljuje da je ovdje opisani proizvod sukladan s važećim zakonodavstvom i normama. Sliku izjave o sukladnosti naći ćete na kraju ove dokumentacije.

Tehnička dokumentacija kod:

Hilti Entwicklungsgesellschaft mbH | Zulassung Geräte | Hiltistraße 6 | 86916 Kaufering, DE

## 2 Sigurnost

### 2.1 Opće sigurnosne napomene

**⚠ UPOZORENJE** Pročitajte sve sigurnosne napomene, naputke, slike i tehničke podatke kojima je opremljen ovaj proizvod. Propusti u pridržavanju sljedećih naputaka mogu dovesti do teških ozljeda ili smrti. Molimo sačuvajte sve sigurnosne napomene i upute za ubuduće.

### 2.2 Sigurnost ljudi

- Koristite pravi stroj. Stroj ne upotrebljavajte u svrhu za koju nije namijenjen nego samo u skladu s propisima i u tehnički besprijeornom stanju.
- Ne izvodite manipulacije ili preinake na stroju.
- Proizvod smiju upotrebljavati samo osobe koje su s njim upoznate i upućene glede sigurnog korištenja i osobe koje razumiju opasnosti koje iz toga proizlaze. Proizvod nije namijenjen djeci.
- Budite pažljivi, pazite što činite i kod rada s proizvodom postupajte razumno. Proizvod ne koristite ako ste umorni ili pod utjecajem opojnih sredstava, alkohola ili lijekova. Trenutak nepažnje prilikom uporabe proizvoda može dovesti do ozbiljnih tjelesnih ozljeda.
- **Čvrsto držite rezač objema rukama i stavite svoje tijelo i ruke u položaj u kojem možete prihvatiti sile povratnog udarca. Ako postoji, uvijek upotrebljavajte dodatni rukohvat kako biste imali što veću kontrolu nad silama povratnog udarca ili reakcijskim momentima pri radu uz veliki broj okretaja.** Operater može odgovarajućim mjerama opreza svladati sile povratnog udarca i reakcije.





- ▶ Ne smiju se upotrebljavati drugi rezni alati osim onih opisanih u ovoj dokumentaciji.
- ▶ Pri mokrom rezanju ne upotrebljavajte plastikom vezane brusne ploče osim onih koje je specifikirao proizvođač ploča.
- ▶ Ne smiju se upotrebljavati redukcijske čahure i/li pločaste žičane četke.
- ▶ Korisnik i osobe, koje se zadržavaju u njegovoj blizini, moraju tijekom uporabe stroja nositi prikladne zaštitne naočale, zaštitnu kacigu, zaštitne slušalice, zaštitne rukavice, zaštitne cipele i laganu zaštitnu masku za disanje.
- ▶ Nosite zaštitne naočale. Odlomljeni materijal može ozlijediti tijelo i oči.
- ▶ Prašine materijala kao što su premaz koji sadrži olovo, neke vrste drva, minerala i metala mogu biti štetni za zdravlje. Dodirivanje ili udisanje prašina mogu uzrokovati alergijske reakcije i/li bolesti dišnih putova korisnika ili osoba koje se nalaze u blizini. Kako bi se prilikom rezanja smanjilo stvaranje prašine, preporučujemo vam da radite mokrim postupkom rezanja. Pobrinite se za dobro prozračivanje radnog mjesta. Preporučuje se nošenje zaštitne maske s klasom filtra P2. Poštujte važeće propise u vašoj zemlji za materijale koje ćete obrađivati.
- ▶ Stroj uvijek držite čvrsto s obje ruke za predviđene rukohvate. Rukohvati moraju biti čisti, suhi, bez ostataka ulja i masti.
- ▶ Ako se broj okretaja neželjeno poveća, stavite prekidač za uključivanje/zaustavljanje u položaj "Zaustavljanje". Kontaktirajte **Hilti** servis.
- ▶ Ako se pri punom broju okretaja otpusti sigurnosna ručka za gas, kočenjem dolazi do malog prekretnog momenta stroja usmjerenog prema naprijed. Budite pripravi na to i stroj držite čvrsto s obje ruke za predviđene rukohvate.
- ▶ Stroj nikada ne upotrebljavajte bez štitnika. Pravilno namjestite štitnik. Štitnik mora biti čvrsto učvršćen na stroju i postavljen za maksimalnu zaštitu tako da najmanji mogući dio rezne ploče nezaštićen pokazuje u smjeru korisnika. Pobrinite se da prilikom uporabe nastale iskre ne prouzroče opasnost. Štitnik služi za zaštitu korisnika od dijelova slomljenih reznih ploča i nehotičnog dodirivanja rezne ploče kao i nekontroliranog iskenjenja.
- ▶ Izbjegavajte dodir s rotirajućim dijelovima - opasnost od ozljede!
- ▶ Zauzmite siguran i stabilan položaj tijela i u svakom trenutku održavajte ravnotežu. Na taj način možete proizvod bolje kontrolirati u neočekivanim situacijama. Izbjegavajte nenormalan položaj tijela. Pri uporabi držite proizvod tako da prašina, iskenjenje i moguće krhotine nastavka ili predmeta obrade ne pogode vaše tijelo. Ne naslanjajte se preko rezne ploče.
- ▶ Nosite prikladnu odjeću. Ne nosite široku odjeću ili nakit. Neka vaša kosa, odjeća i rukavice budu što dalje od pomičnih dijelova. Široku odjeću, nakit ili dugu kosu mogu zahvatiti pomični dijelovi.
- ▶ Ako je proizvod ili rezna ploča pala, onda provjerite jesu li oštećeni proizvod i rezna ploča. Po potrebi zamijenite reznu ploču.
- ▶ Isključite proizvod prije pomicanja štitnika ili zamjene rezne ploče.
- ▶ Prilikom zamjene alata nosite zaštitne rukavice. Dodirivanje rezne ploče može uzrokovati posjekotine i opekline.
- ▶ Izbjegavajte dodir nastale piljevine s kožom prilikom mokrog postupka rezanja.
- ▶ Materijal, koji sadrži azbest, ne smije se rezati.
- ▶ Lako zapaljivi materijali, npr. magnezij ili drvo/drvena greda, ne smiju se rezati ili obrađivati.
- ▶ Zbog bolje prokrvljenosti prstiju napravite stanke u radu i vježbe za opuštanje prstiju. Kod duljeg rada mogu se zbog vibracija pojaviti smetnje na krvnim žilama ili živčanom sustavu prstiju, ruku i ručnih zglobova.
- ▶ Prije početka rada posavjetujte se s odgovornim statičarom, arhitektom ili nadležnim voditeljem gradilišta. Utori u nosivim zidovima ili drugim strukturama mogu utjecati na statiku, posebice kod rezanja armiranog željeza ili nosivih elemenata.
- ▶ Prilikom probijanja osigurajte područje na suprotnoj strani rada. Mogli bi ispasti i / ili se srušiti komadići materijala i ozlijediti druge osobe.
- ▶ Proizvod ne ostavljajte da radi bez nadzora.
- ▶ Isključite motor i pričekajte da se rezna ploča u potpunosti zaustavi prije odlaganja proizvoda na pod, nošenja do sljedećeg radnog položaja ili transporta.
- ▶ Ako proizvodom radite bez vanjske pumpe za vodu, poklopac pumpe mora biti svakako montiran.
- ▶ Nakon uporabe isključite proizvod.
- ▶ Proizvod održavajte pažljivo. Provjerite jesu li dijelovi slomljeni ili tako oštećeni da ometaju rad proizvoda. Oštećene dijelove popravite prije uporabe proizvoda.
- ▶ Kako biste smanjili opasnost od ozljeda, koristite samo originalni pribor i alate **Hilti**.
- ▶ Popravak proizvoda prepustite samo kvalificiranom stručnom osoblju i samo s originalnim rezervnim dijelovima. Na taj način će se postići održavanje sigurnosti proizvoda.



- ▶ Poštujte nacionalne odredbe za zaštitu na radu.

## 2.3 Električna sigurnost

- ▶ Prije početka rada provjerite ima li u području rada sakrivenih električnih vodova, plinskih i vodovodnih cijevi. Vanjski metalni dijelovi stroja mogu uzrokovati električni udar ako ste nehotice oštetili električni vod.
- ▶ Unaprijed organizirajte posao koji se treba obaviti nakon izviđanja mjesta primjene. Provjerite treba li postaviti znak upozorenja i definirati radnu udaljenost do drugih osoba.

## 2.4 Sigurnost na radnom mjestu

- ▶ Pobrinite se za dobru rasvjetu u području rada.
- ▶ Ne radite u zatvorenim prostorijama. Ugljični monoksid, nesagorjele čestice ugljikovodika i benzol u ispušnom plinu mogu uzrokovati gušenje.
- ▶ Svoje područje rada održavajte urednim. Iz radnog okruženja uklonite predmete kojima biste se mogli ozlijediti. Nered u području rada može prouzročiti nesreće.
- ▶ Ispušni plinovi, koji sadrže vruće iskre, te iskre, koje nastaju pri postupku rezanja, mogu prouzročiti požare i/ ili eksplozije. Pobrinite se da nastale iskre ne zapale zapaljive (benzin, suha trava, itd.) ili eksplozivne tvari (plin itd.).
- ▶ Nakon montaže pumpe za vodu provjerite jesu li vijci pritegnuti preporučenim zateznim momentom.
- ▶ Prije montaže pumpe za vodu provjerite da nije prekoračen maksimalni dozvoljeni tlak vodovodnog voda od 6 bara.

## 2.5 Tekućine (benzin i ulje) i pare

- ▶ Može doći do opasnosti za zdravlje uslijed udisanja benzinskih para i dodirivanja benzina.
  - ▶ Izbjegavajte izravni dodir benzina s kožom. Nosite zaštitne rukavice.
  - ▶ Ukoliko svoju odjeću smočite gorivom, odmah je morate promijeniti.
  - ▶ Pobrinite se za dobro prozračivanje radnog mjesta kako biste spriječili udisanje benzinskih para.
  - ▶ Koristite samo spremnik za gorivo koji odgovara propisima.
- ▶ Ne punitite gorivo u proizvod za vrijeme rada motora. Pričekajte da se motor ohladi.
- ▶ Nikada ne pušite pri punjenju goriva, postoji opasnost od požara i eksplozije.
- ▶ Gorivo ne punitite u proizvod u području radnog okruženja (najmanje 3 m/10 ft udaljeno od radnog mjesta). Kod punjenja goriva pazite da ga ne prolijete. Koristite prikladan lijevak.
- ▶ Izbjegavajte udisanje benzinskih para i ispušnih plinova. Pazite na dovoljno prozračivanje.
- ▶ Ne koristite benzin ili druge zapaljive tekućine za radove čišćenja.

## 2.6 Rezanje reznim pločama

- ▶ Upotrebljavajte samo rezne ploče čiji je dozvoljeni broj okretaja barem jednako velik kao i najveći broj okretaja vretena.
- ▶ Pazite da vanjski promjer i debljina rezne ploče odgovaraju dimenzijama vašeg proizvoda.
- ▶ Nikada ne upotrebljavajte oštećene, neokrugle ili vibrirajuće rezne ploče.
- ▶ Ne upotrebljavajte oštećene dijamantne rezne ploče (pukotine na osnovnom listu, probijeni ili otupjeli segmenti, oštećeni stezni otvori, savijeni ili istegnuti osnovni list, velike promjene boje zbog pregrijavanja, istrošeni osnovni list ispod dijamantnih segmenata, dijamantni segmenti bez ostataka materijala sa strane itd.)
- ▶ Koristite samo rezni alat koji nije nazubljen.
- ▶ Kod montaže rezne ploče uvijek pazite na to da se zadani smjer vrtnje rezne ploče uvijek podudara sa smjerom vrtnje vretena. Uvijek montirajte samo jednu reznu ploču.
- ▶ Rezne ploče i prirubnica ili drugi pribor moraju točno nasjedati na vreteno vašeg proizvoda. Rezne ploče, koje ne nasjedaju točno na vreteno proizvoda, neravnomjerno se okreću, jako vibriraju i mogu dovesti do gubitka kontrole i loma rezne ploče.
- ▶ Uvijek upotrebljavajte neoštećenu steznu prirubnicu s ispravnim promjerom koja odgovara korištenoj reznoj ploči. Odgovarajuća stezna prirubnica podupire reznu ploču i time smanjuje vjerojatnost da će rezna ploča puknuti.
- ▶ Proizvod vodite ravnomjerno i bez bočnog pritiskanja na reznu ploču. Reznu ploču uvijek postavite pod pravim kutom na predmet obrade. Tijekom postupka rezanja ne mijenjajte smjer rezanja bočnim pritiskanjem niti savijanjem rezne ploče.

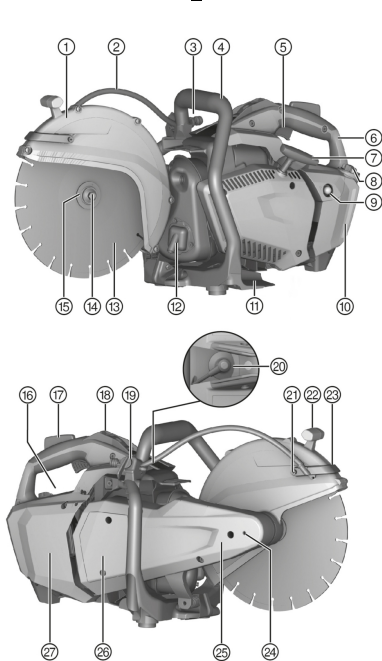


- ▶ Abrzivne rezne ploče, koje se koriste pri mokrom postupku rezanja, moraju se iskoristiti još isti dan jer dulje djelovanje vlage i vode može negativno utjecati na čvrstoću reznih ploča.
- ▶ Ne montirajte listove pile za drvo.
- ▶ Upotrebljavajte samo rezne ploče koje odgovaraju postojećim normama za rezne ploče.
- ▶ Prije montaže i prije uporabe provjerite je li rezna ploča oštećena. Ne montirajte oštećene rezne ploče. Pridržavajte se specifikacija proizvođača rezne ploče.
- ▶ Poštujte rok uporabe kod reznih ploča vezanih umjetnim smolama te nemojte koristiti rezne ploče nakon isteka ovog datuma.

### 3 Opis

#### 3.1 Pregled proizvoda

##### 3.1.1 Benzinski rezač



- ① Štitnik
- ② Dovod vode
- ③ Priključak za vodu
- ④ Prednji rukohvat
- ⑤ Ručica gasa
- ⑥ Stražnji rukohvat
- ⑦ Uže za paljenje
- ⑧ Čep spremnika za gorivo
- ⑨ Crpka pokretača
- ⑩ Pokazivač razine goriva
- ⑪ Nagazna ploča
- ⑫ Izlaz ispušne cijevi s filtrom ispri
- ⑬ Rezna ploča
- ⑭ Stezni vijak
- ⑮ Stezna prirubnica
- ⑯ Označna pločica
- ⑰ Sigurnosna ručka za gas s integriranim aktiviranjem kočnice
- ⑱ Prekidač za uključivanje/zaustavljanje s ugrađenom blokadom polugasa
- ⑲ Pipac za vodu
- ⑳ Nastavak kabla svjećice
- ㉑ Vijak za čišćenje brizgaljke vode
- ㉒ Ručka za pomicanje štitnika
- ㉓ Koljeno s ugrađenom brizgaljkom vode
- ㉔ Otvor za blokadu pri zamjeni rezne ploče
- ㉕ Ruka pile
- ㉖ Poklopac pumpe
- ㉗ Pokrov filtra zraka

#### 3.2 Namjenska uporaba

Opisani proizvod je motorni rezač za suho i mokro rezanje asfalta kao i mineralnih ili metalnih građevinskih materijala s dijamantnim ili abrazivnim reznim pločama. Rezač nije prikladan za uporabu u okolini ugroženoj požarom ili eksplozijom.

#### 3.3 Moguća pogrešna uporaba

- ▶ Benzinski rezač se ne smije upotrebljavati za iskopavanje.



### 3.4 Napomene o primjeni

- Kako bi se prilikom rezanja smanjilo stvaranje prašine, radite mokrim postupkom rezanja. Pomoću samousisne pumpe za vodu (pribor) možete raditi neovisno o vodovodnoj mreži na način da primjerice vodu usisate izravno iz posude.
- Ne režite predmet obrade za rezanje u jednom radnom koraku nego rezač pomičite više puta amo-tamo kako biste postupno došli do željene dubine reza.
- Kod suhog rezanja podignite reznu ploču kod proizvoda, kojeg obrađujete, svakih 30 do 60 sekundi u trajanju od oko 10 sekundi iz reza kako biste izbjegli oštećenja na dijamantnoj reznoj ploči.
- Nabusite otupjele dijamantne rezne ploče (dijamanti se ne nalaze u spoju) rezanjem u izrazito abrazivne materijale kao što su pješčenjak ili slično.

### 3.5 Specifikacija reznih ploča

Za rad proizvodom potrebno je koristiti dijamantne rezne ploče sukladno normi EN 13236. Za rad proizvodom mogu se koristiti čak i rezne ploče vezane umjetnim smolama i pojačane vlaknima sukladno normi EN 12413 (ravni, nekoljenčasti oblik, tip 41) za obradu metalnih građevinskih materijala.

Valja poštivati upute za uporabu i montažu proizvođača reznih ploča.

### 3.6 Sadržaj isporuke


Benzinski rezač, kovčeg za alat DSH 600-X, komplet potrošnih dijelova DSH 600-X, upute za uporabu.

Ostale proizvode sustava dopuštene za Vaš proizvod naći ćete u Vašoj **Hilti Store** ili na: [www.hilti.group](http://www.hilti.group)

### 3.7 Kočnica lista pile

Proizvod je opremljen integriranom kočnicom lista pile radi povećanja sigurnosti korisnika.

List pile se zaustavlja za najviše 10 sekundi nakon otpuštanja sigurnosne ručke za gas.

 Ako se pri punom broju okretaja otpusti sigurnosna ručka za gas, kočenjem dolazi do malog prekretnog momenta stroja usmjerenog prema naprijed. Stoga stroj držite čvrsto s obje ruke za predviđene rukohvate.

### 3.8 Potrošni materijal i potrošni dijelovi

- Filtar zraka
- Uže
- Pokretač
- Filtar benzina
- Svjećica
- Kovčeg za alat
- Komplet cilindara
- Pričvrtni vijak kompletni
- Prirubnica za abrazivnu reznu ploču (s integriranim prstenom za centriranje 20 mm/1 ")
- Prirubnica za dijamantnu reznu ploču (s integriranim prstenom za centriranje 20 mm/1 ")

## 4 Tehnički podaci

### 4.1 Benzinski rezač

	<b>DSH 600-X</b>
<b>Zapremnina</b>	63,3 cm <sup>3</sup>
<b>Težina s prirubnicom dijamantne ploče, bez rezne ploče, s praznim spremnikom</b>	9,85 kg
<b>Nazivna snaga pri 8.500 okr/min sukladno ISO 7293</b>	3,2 kW
<b>Maksimalni broj okretaja vretena</b>	5.080 o/min
<b>Maksimalni broj okretaja rezne ploče</b>	5.080 o/min
<b>Maksimalna dubina reza</b>	120 mm
<b>Rasplinjač</b>	Walbro; model: WT-1203



#### 4.2 Ostali tehnički podaci

	<b>DSH 600-X</b>
<b>Tip motora</b>	Dvotaktni motor/ jednocilindrični/ hladen zrakom
<b>Maksimalni broj okretaja motora</b>	8.700 o/min
<b>Broj okretaja u praznom hodu</b>	2900 ± 200 o/min
<b>Paljenje (tip)</b>	Elektronsko
<b>Razmak elektroda</b>	0,7 mm
<b>Svjećica</b>	NGK, tip: CMR7A
<b>Zatezni moment za pričvršćivanje svjeće</b>	12 Nm
<b>Mješavina goriva</b>	API-TC ulje 2% (1:50)
<b>Zapremnina spremnika</b>	0,87 ℓ
<b>Stezni otvor rezne ploče/ promjer nastavka čahure za centriranje</b>	20 mm
<b>Stezni otvor rezne ploče/ promjer nastavka čahure za centriranje</b>	25,4 mm
<b>⚠ Minimalni vanjski promjer prirubnice za dijamantne rezne ploče (samo za ploče s čeličnom jezgrom; prirubnice su označene "FOR DIAMOND ABRASIVE STEEL CORE WHEELS ONLY".)</b>	60 mm
<b>⚠ Minimalni vanjski promjer prirubnice za abrazivne rezne ploče (višeslojne ploče)</b>	78 mm
<b>Maksimalni vanjski promjer rezne ploče</b>	300 mm
<b>Maksimalna nominalna debljina rezne ploče (samo za ploče s čeličnom jezgrom)</b>	4,5 mm
<b>Maksimalna nominalna debljina rezne ploče (višeslojne ploče)</b>	4,0 mm
<b>Zatezni moment za pričvršćivanje rezne ploče</b>	25 Nm

#### 4.3 Vrijednosti emisije ispušnih plinova

Utvrđene vrijednosti dobiven su u laboratorijskim uvjetima i utvrđuju se ispitivanjem motora koji je reprezentativan za tip motora kod fiksnog ciklusa provjere.

<b>Vrijednosti emisije CO<sub>2</sub> u [g/kWh]</b>	1.010,61
---	----------

#### 4.4 Informacije o buci i vrijednosti vibracije

Razina zvučnog tlaka i razina titranja, koje su navedene u ovim uputama, izmjerene su sukladno normiranom postupku mjerenja te se mogu koristiti za međusobnu usporedbu benzinskih rezača. Primjerene su i za privremenu procjenu ekspozicija.

Navedeni podaci predstavljaju glavne primjene stroja. Ako se stroj inače koristi za druge primjene s nastavcima koji se razlikuju ili nisu dovoljno dobro održavani, podaci se mogu razlikovati. To može znatno povećati ekspozicije tijekom cjelokupnog radnog vijeka.

Za točnu procjenu ekspozicija trebaju se uzeti u obzir i vremena, tijekom kojih je stroj bio isključen ili je radio, ali se zapravo nije koristio. To može znatno smanjiti ekspozicije tijekom cjelokupnog radnog vijeka.

Odredite dodatne sigurnosne mjere zaštite korisnika prije djelovanja zvuka i/ili titranja kao npr.: Održavanje stroja i nastavaka, održavanje toplih ruku, organizacija tokova rada.

##### Vrijednosti emisije buke

<b>Razina emisije zvučnog tlaka sukladno EN ISO 19432-1 (ISO 11201) (L<sub>pa,eq</sub>)</b>	102 dB(A)
<b>Nesigurnost</b>	1,9 dB(A)
<b>Izmjerena razina zvučne snage sukladno 2000/14/EC (ISO 3744) (L<sub>wa</sub>)</b>	113 dB/1pW
<b>Nesigurnost</b>	1,1 dB/1pW
<b>Zajamčena razina zvučne snage sukladno 2000/14/EC (ISO 3744) (L<sub>wa</sub>)</b>	115 dB/1pW



## Ukupne vrijednosti vibracija

Razina zvučnog tlaka te vrijednosti titranja se utvrđuju uzimajući u obzir 1/7 praznog hoda i 6/7 punog opterećenja.

Vrijednost emisije vibracije EN ISO 19432-1 na rukohvatu sprijeda ( $a_{hv,eq}$ )	$\leq 2,5 \text{ m/s}^2$
Nesigurnost	1,8 $\text{m/s}^2$
Vrijednost emisije vibracije EN ISO 19432-1 na rukohvatu straga ( $a_{hv,eq}$ )	$\leq 2,5 \text{ m/s}^2$
Nesigurnost	0,9 $\text{m/s}^2$

## 5 Stavljanje u pogon

### 5.1 Gorivo

Dvotaktni motor pokreće mješavina benzina i ulja. Kvaliteta mješavine goriva ima odlučujući utjecaj na rad i životni vijek motora.

#### UPOZORENJE

**Opasnost od ozljede.** Može doći do opasnosti za zdravlje uslijed udisanja benzinskih para i dodirivanja benzina.

- ▶ Izbjegavajte izravni dodir benzina s kožom. Nosite zaštitne rukavice.
- ▶ Ukoliko svoju odjeću smočite gorivom, odmah je morate promijeniti.
- ▶ Pobrinite se za dobro prozračivanje radnog mjesta kako biste spriječili udisanje benzinskih para.
- ▶ Koristite samo spremnik za gorivo koji odgovara propisima.

#### 5.1.1 Korištenje ulja za dvotaktne motore

- ▶ Koristite kvalitetno ulje za dvotaktne motore hlađene zrakom koje ispunjava najmanje specifikaciju API-TC.

#### 5.1.2 Benzin

- ▶ Koristite normalni ili super benzin s oktanskim brojem od najmanje 89 ROZ.



Udio alkohola (npr. etanol, metanol i drugi) u korištenom gorivu ne smije iznositi više od 10% jer bi u suprotnom očekivani životni vijek motora bio znatno ugrožen.

#### 5.1.3 Miješanje goriva



Motor se može oštetiti ako koristite gorivo s krivim omjerom miješanja ili neprimjerenim uljem. Koristite omjer miješanja 1:50. To odgovara 1 dijelu kvalitetnog ulja za dvotaktne motore sa specifikacijom API-TC i 50 dijelova benzina (npr. 100 ml ulja i 5 litara benzina u jednom punjenju kanistera).

1. Dolijte potrebnu količinu ulja za dvotaktne motore u spremnik za gorivo.
2. Dodajte benzin u spremnik za gorivo.
3. Zatvorite spremnik za gorivo.
4. Promiješajte gorivo tako da protresete spremnik za gorivo.



Ako kvaliteta korištenog ulja za dvotaktne motore ili benzina nije poznata, onda povećajte omjer miješanja na 1:25.

#### 5.1.4 Punjenje goriva

1. Promiješajte gorivo (ulje za dvotaktne motore/mješavina benzina) tako da protresete spremnik za gorivo.
2. Proizvod stavite u stabilan uspravan položaj.
3. Otvorite spremnik za gorivo na način da poklopac okrenete u smjeru suprotnom od kazaljke na satu i skinete.
4. Polako puniti spremnik za gorivo pomoću lijevka.
5. Zatvorite spremnik za gorivo na način da stavite poklopac i okrenete u smjeru kazaljke na satu.
6. Zatvorite spremnik za gorivo.



## 5.2 Montaža i podešavanje

### UPOZORENJE

**Opasnost od ozljede.** Ako dodirnete rotirajuću reznu ploču, to može dovesti do ozljeda. Vrući dijelovi stroja ili vruća rezna ploča mogu dovesti do opekлина.

- ▶ Pazite na to da je prije montaže i preinaka na proizvodu motor isključen, da se rezna ploča u potpunosti zaustavlja i da se proizvod ohladi.
- ▶ Nosite zaštitne rukavice.

### 5.2.1 Montaža rezne ploče 2, 3, 4

#### UPOZORENJE

**Opasnost od ozljeda i oštećenja.** Neodgovarajuće rezne ploče ili materijal za pričvršćivanje mogu se uništiti tijekom rada ili dovesti do gubitka kontrole nad proizvodom ili loma nastavka.

- ▶ Pazite da je dozvoljeni broj okretaja rezne ploče barem jednako velik kao i najveći broj okretaja vretena naveden na proizvodu. Rezne ploče, prirubnica i vijci moraju odgovarati vašem proizvodu.
- ▶ Upotrebļavajte samo rezne ploče čiji stezni otvor ima promjer 20 mm ili 25,4 mm (1") i koje odgovaraju čahuri za centriranje.
- ▶ Isključivo upotrebļavajte veliku prirubnicu promjera 78 mm (3") kako biste sigurno pričvrstili abrazivnu reznu ploču.

#### UPOZORENJE

**Opasnost od ozljeda i oštećenja.** Oštećene rezne ploče mogu puknuti.

- ▶ Čim rezna ploča dobije udarac, provjerite je li oštećena i po potrebi je zamijenite.
- ▶ Nikada ne upotrebļavajte oštećene, neokrugle ili vibrirajuće rezne ploče.
- ▶ Ne upotrebļavajte rezne ploče vezane umjetnim smolama i pojačane vlaknima čiji je rok trajanja istekao ili koje su već namočene vodom.

#### UPOZORENJE

**Opasnost od ozljeda i oštećenja.** Prečvrsto pritegnuti vijci za pričvršćivanje mogu uzrokovati oštećenje ili lom vijka za pričvršćivanje ili podložne pločice na vijku za pričvršćivanje.

- ▶ Uvijek pritegnite vijak za pričvršćivanje s navedenim zakretnim momentom.
- ▶ Pazite da prečvrsto ne pritegnite vijak za pričvršćivanje.

#### UPOZORENJE

**Opasnost od ozljede!** U slučaju nepravilne montaže ili demontaže rezne ploče, labavi dijelovi mogu dospjeti u oko i uzrokovati ozljede.

- ▶ Pri zamjeni nastavka uvijek nosite zaštitne naočale.

1. Umetnite zatik za blokadu u otvor na pokrovu remena te ga okrećite na reznoj ploči sve dok se zatik za blokadu ne ugłavi.
2. Ključem otpustite pričvrсни vijak u smjeru suprotnom od kazaljke na satu i skinite ga s ploče.
3. Izvadite zatik za blokadu.
4. Skinite steznu prirubnicu i reznu ploču.
5. Provjerite podudara li se stezni otvor rezne ploče, koja se montira, s nastavkom čahure za centriranje.



Čahura za centriranje s jedne strane ima nastavak za centriranje promjera 20 mm, a sa suprotne strane nastavak za centriranje promjera 25,4 mm (1").

6. Očistite stezne površine i površine za centriranje na proizvodu i na reznoj ploči.
7. Odaberite jednu od sljedećih alternativa.

#### **Alternativa 1/2**

- ▶ Isključivo upotrebļavajte veliku prirubnicu kako biste sigurno pričvrstili abrazivnu reznu ploču.

#### **Alternativa 2/2**

- ▶ Kod dijamantnih ploča upotrebļavajte malu prirubnicu kako biste iskoristili punu dubinu rezanja.
8. Postavite reznu ploču s obujmicom za centriranje na pogonsku osovinu i pazite na ispravan smjer vrtnje.
    - ▶ Strelica za smjer vrtnje na reznoj ploči podudara se sa smjerom vrtnje navedenim na proizvodu.



9. Postavite steznu prirubnicu i ploču na pogonsku osovinu te zategnite pričvrсни vijak u smjeru kazaljke na satu.
10. Umetnite zatik za blokadu u otvor za blokadu na pokrovu remena te ga okrećite na reznoj ploči sve dok se zatik za blokadu ne uglati.
11. Zategnite pričvrсни vijak (zatezni moment: 25 Nm).
12. Izvadite zatik za blokadu.

**⚠ OPREZ**

**Opasnost od ozljeda i oštećenja.** Oštećeni nastavci mogu puknuti.

- ▶ Nikada ne upotrebljavajte oštećene, neokrugle ili vibrirajuće nastavke.
- ▶ Zadržavajte se izvan područja opasnosti.

13. Nakon montaže nove rezne ploče ostavite proizvod da radi neopterećen pri punom broju okretaja otprilike 1 minutu.

**5.2.2 Namještanje štitnika****⚠ UPOZORENJE**

**Opasnost od ozljede.** Kontakt s reznom pločom, leteće čestice ili iskre mogu ozlijediti osobe.

- ▶ Štitnik namjestite tako da smjer izbacivanja čestica predmeta obrade i iskri okrenete na suprotnu stranu od operatera i proizvođača.
- ▶ Štitnik držite za ručku te ga okrenite u željeni položaj.



Pazite da otvor štitnika lista pile nije okrenut prema korisniku.

**5.2.3 Montaža pumpe za vodu (pribor) 5**

1. Isključite proizvod.
2. Otpustite tri pričvrсна vijka na poklopcu pumpe, skinite ih i poklopac pumpe spremite na sigurno mjesto.



Ako proizvodom radite bez pumpe za vodu, poklopac pumpe mora biti montiran.

3. Postavite pumpu za vodu i poravnajte ozubljenja pumpe za vodu i zvono spojke na način da lagano okrećete reznu ploču sve dok ozubljenja ne nalegnu jedna na druge.
  - ▶ Položaj je kodiran, pogrešna montaža nije moguća.
4. Stavite tri pričvrсна vijka i zategnite ih.
  - ▶ **Zatezni moment:** 8 Nm
5. Spojite crijevo pumpe s priključkom rezača.
6. Skinite kapu za zaštitu od prašine s kraja crijeva priključka za vodu.
7. Provjerite da tlak vode u vodovodnoj cijevi iznosi maksimalno 6 bara.
  - ▶ Po potrebi smanjite tlak vode!
8. Priključite pumpu za vodu na vodovodnu cijev ili objesite usisno crijevo npr. u posudu s vodom.



Ako pumpa za vodu nije spojena s priključkom za vodu, onda stavite kapu za zaštitu od prašine na kraj crijeva priključka za vodu.

**5.2.4 Demontaža pumpe za vodu (pribor)**

1. Isključite proizvod.
2. Odvojite dovod vode s pumpe za vodu.
3. Stavite kapu za zaštitu od prašine na kraj crijeva priključka za vodu.
4. Odvojite spoj između pumpe i proizvođača.
5. Otpustite tri pričvrсна vijka na pumpi i demontirajte pumpu.
6. Stavite poklopac pumpe.
7. Uvrnite 3 pričvrсна vijka i zategnite ih.
  - ▶ **Zatezni moment:** 4 Nm

**5.2.5 Montaža kolnog sloga (pribor) 6**

1. Otpustite oba donja pričvrсна vijka na zaštitnom limu.
2. Pričvrstite osnovnu ploču s oba vijka.





3. Na obje strane osnovne ploče vijcima pričvrstite kotače i podloške.

## 6 Rukovanje

### 6.1 Pokretanje motora

#### OPASNOST

**Opasnost od gušenja.** Ugljični monoksid, nesagorjele čestice ugljikovodika i benzol u ispušnom plinu mogu uzrokovati gušenje.

- ▶ Ne radite u zatvorenim prostorijama, jarcima ili udolinama i pazite na dobro prozračivanje.

#### UPOZORENJE

**Opasnost od opekline.** Ispušna cijev tijekom rada motora postaje izrazito vruća. Ostaje vruća duže vrijeme, čak i nakon isključivanja motora.

- ▶ Nosite zaštitne rukavice i ne dodirujte ispušnu cijev.
- ▶ Vrući proizvod ne odlažite na zapaljivi materijal.

#### UPOZORENJE

**Opasnost od ozljede.** Oštećena ispušna cijev pojačava buku iznad dopuštene granice i povećava rizik od oštećenja sluha.

- ▶ Nikada ne upotrebljavajte proizvod ako je ispušna cijev oštećena i/ili preinačena ili nedostaje.

#### UPOZORENJE

**Opasnost od ozljede pri radu bez montiranog poklopca pumpe za vodu** Dodirivanje priključka pumpe za vodu tijekom rada može uzrokovati ozljede.

- ▶ Prije rada provjerite je li poklopac pumpe za vodu pravilno montiran.

#### UPOZORENJE

**Opasnost od ozljede zbog zapaljivih tvari i plinova.** Posljedica mogu biti opekline i smrt.

- ▶ S proizvodom ne radite ako postoje zapaljive tvari i zapaljivi plinovi.
- ▶ Pobrinite se za dovoljno prozračivanje.

#### OPREZ

**Opasnost od ozljede zbog prignječenja prstiju ili opasnost od opekline kod montirane pumpe za vodu.** Dodirivanje kućišta pumpe može uzrokovati opekline.

- ▶ Uхватite prednji rukohvat samo s gornje lijeve strane.

1. Pritisnite sigurnosnu ručku za gas i držite je pritisnutu.
2. Pritisnite ručicu gasa i držite je pritisnutu.
3. Prekidač za uključivanje/zaustavljanje stavite u položaj "Start".
4. Maknite ruku sa sigurnosne ručke za gas i ručice gasa.
  - ▶ Aktivira se položaj polovine gasa.
5. Samo kod hladnog starta pritisnite crpku pokretača 2-3 puta sve dok gumb crpke nije u potpunosti napunjen gorivom.
6. Provjerite radi li rezna ploča slobodno.
7. Stavite lijevo stopalo na nagaznu ploču.
8. Desnom rukom polako povlačite užu za paljenje sve dok ne osjetite otpor.
9. Snažno povucite užu za paljenje.
10. Ponavljajte ovaj postupak sve dok se motor ne uključi.
11. Čim motor proradi, kratko morate pritisnuti ručicu gasa.
  - ▶ Blokada polugasa se deaktivira, a motor radi u praznom hodu.



## 6.2 Provjere nakon pokretanja motora

1. Provjerite je li rezna ploča zaustavljena u praznom hodu i hoće li se nakon kratkog dodavanja punog gasa rezna ploča u praznom hodu ponovno zaustaviti u potpunosti.
  - ▶ Ako se rezna ploča u praznom hodu okreće, smanjite broj okretaja u praznom hodu. Ako to nije moguće, odnesite proizvod u **Hilti** servis.
2. Provjerite ispravan rad prekidača za uključivanje/zaustavljanje. Prekidač za uključivanje/zaustavljanje stavite u položaj **Zaustavljanje**.
3. Ako motor ne prestaje raditi, pritisnite gumb crpke (crpka pokretača). Ako ni to ne pomaže, onda skinite nastavak kabla svjeće i odnesite proizvod u **Hilti** servis.

## 6.3 Isključivanje motora

### UPOZORENJE

**Opasnost od ozljede.** Rotirajuća rezna ploča može puknuti i/ili nekontrolirano izbaciti materijal..

- ▶ Ostavite reznu ploču da se zaustavi prije odlaganja rezača.

1. Otpustite ručicu gasa.
2. Prekidač za uključivanje/zaustavljanje stavite u položaj "Zaustavljanje".
  - ▶ Motor se zaustavlja.

## 6.4 Tehnika rezanja

U slučaju zahvaćanja benzinskog rezača u označenom području postoji opasnost od povratnog udara. Povratni udarac je posljedica nepravilne ili neispravne uporabe proizvoda. Pridržavajte se sigurnosnih napomena i u nastavku opisanih napomena o primjeni kako biste izbjegli povratni udarac.

- ▶ Izbjegavajte zahvaćanje nastavka u podlogu u označenom području.
- ▶ Prije rezanja benzinski rezač dovedite do punog broja okretaja.
- ▶ Pritiskanjem proizvoda nastavak polako upuštajte u materijal.
- ▶ Radite umjerenim pomakom prilagođenim materijalu za obradu.



Daljnji rad sa smanjenom snagom može biti znak da su dijamantni segmenti otupjeli. Ponovno se mogu naoštiti rezanjem abrazivnog materijala (**Hilti** brusna ploča ili abrazivni pješčanik).

- ▶ Benzinski rezač vodite ravnomjerno i bez bočnog pritiskanja na reznu ploču.
- ▶ Benzinski rezač uvijek držite čvrsto s obje ruke za predviđene rukohvate. Rukohvati moraju biti suhi, čisti, bez ostataka ulja i masti.
- ▶ Uvjerite se da se u području rada i posebice u smjeru rezanja ne zadržavaju osobe. Udaljite ostale osobe cca. 15 m od vašeg radnog mjesta.

## 6.5 Sprječavanje blokiranja

Ako rezna ploča blokira, proizvod ima tendenciju odmicanja od korisnika.

### OPREZ

**Opasnost od loma ili povratnog udara.** Preopterećenje rezne ploče dovodi do njezinog uvijanja. Zaglavljenje rezne ploče u rezu povećava vjerojatnost povratnog udara ili loma rezne ploče.

- ▶ Ne dopustite da se rezna ploča zaglavi i izbjegavajte prekomjeren pritisak pri rezanju.
- ▶ Ne pokušavajte odmah postići prekomjernu dubinu reza.
- ▶ Debele predmete obrade režite u više rezova.
- ▶ Uvijek istovremeno režite samo jedan predmet obrade.
- ▶ Ploče ili velike predmete obrade poduprite tako da prerez reza za vrijeme i nakon postupka rezanja ostane otvoren.

## 6.6 Sprječavanje povratnog udara

Povratni udarac je neočekivana reakcija zbog zaglavljenosti ili blokiranosti rotirajuće rezne ploče. Zaglavljenje ili blokiranje dovodi do trenutnog zaustavljanja rotirajućeg nastavka. Time se proizvod ubrzava suprotno od smjera okretanja nastavka na mjestu blokade.

Ako se primjerice rezna ploča zaglavi ili zablokira u predmetu obrade, može se zahvatiti rub rezne ploče, koji prodire u predmet obrade, a rezna ploča pritom može puknuti ili uzrokovati povratni udarac. Rezna ploča



se tada kreće prema operateru ili odmiče od njega. Što se više naprijed zaglavi rezna ploča, to je veća vjerojatnost povratnog udarca. Rezne ploče se mogu slomiti i u ovom slučaju.

Povratni udarac je posljedica nepravilne ili neispravne uporabe proizvoda. Može se spriječiti odgovarajućim mjerama opreza kako je opisano u nastavku. Pri rezanju u smjeru poda proizvod može nekontrolirano odskočiti naprijed ako se rezna ploča zaglavi. Pri rezanju na okomitim površinama, npr. u zidu, proizvod može nekontrolirano odskočiti prema gore ako se rezna ploča zaglavi.

- ▶ Reznu ploču uvijek postavljajte odozgo na predmet obrade s do kraja pritisnutom ručicom gasa.
  - ▶ Rezna ploča smije dodirivati predmet obrade samo u položaju ispod točke okretanja.
- ▶ Budite naročito oprezni kada reznu ploču umećete u postojeći rez.

## 7 Čišćenje i održavanje

### UPOZORENJE

**Opasnost od ozljede.** Dodirivanje rotirajuće rezne ploče ili vrućih dijelova stroja može dovesti do ozljeda i opekliina.

- ▶ Motor isključite prije svih radova servisiranja, popravljanja, čišćenja i održavanja te ostavite proizvod da se ohladi.

### 7.1 Tablica održavanja

1 - Prije početka rada | 2- Polugodišnje | 3 - Po potrebi

	1	2	3
Izvana zategnite dostupne matice i vijke.	x	x	x
Provjerite radi li stroj besprijekorno i je li čitav te propušta li. → po potrebi popravite	x		
Provjerite ima li prljavštine u stroju. → po potrebi popravite	x		
Provjerite ispravan rad upravljačkih elemenata. → po potrebi popravite	x		
Provjerite radi li rezna ploča besprijekorno. → po potrebi zamijenite	x		
Provjerite je li zaprljan filter za gorivo. → po potrebi zamijenite		x	x
Zamijenite filter zraka ako se proizvod ne uključi ili ako se snaga motora znatno smanji.			x
Očistite svječice ili ih zamijenite ako se proizvod ne uključi ili se nevoljko pokreće.			x
Regulirajte broj okretaja u praznom hodu ako se rezna ploča u praznom hodu ne zaustavi.			x
Proizvod odnesite na popravak u <b>Hilti</b> servis ako remen ispada kod opterećenja rezne ploče.			x

### 7.2 Čišćenje ili zamjena filtra zraka

#### POZOR

**Opasnost od oštećenja.** Prodrla prašina može uništiti proizvod.

- ▶ Ni u kom slučaju ne radite bez ili s oštećenim filtrom zraka.
- ▶ Kod zamjene filtra zraka proizvod bi trebao stajati vertikalno, a ne ležati bočno. Pazite da prašina ne dospje na mrežicu filtra koja se nalazi ispod filtra zraka.



Zamijenite filter zraka ako se snaga motora znatno smanji ili ako se ponašanje kod pokretanja znatno pogorša.

1. Otpustite pričvrzne vijke na pokrovu filtra zraka te ih skinite.
2. S filtra zraka i komore filtra oprezno skinite prionulu prljavštinu (koristite usisavač).
3. Izvadite filter zraka.



4. Umetnite novi filter zraka.
5. Postavite pokrov filtra zraka te privijte pričvršne vijke.

### 7.3 Zamjena potrganog užeta pokretača **11**

#### POZOR

**Opasnost od oštećenja.** Prekratko uže pokretača može oštetiti kućište.

- ▶ Ni u kojem slučaju dalje ne upotrebljavajte puknuto uže pokretača nego ga zamijenite.
1. Otpustite četiri pričvršna vijka te izvadite ugradni sklop pokretača.
  2. Otpustite sva pričvršna vijka na pokrovu i skinite pokrov.
  3. Izvadite preostale dijelove užeta sa svitka za namotavanje i ručke pokretača.
  4. Na jednom kraju novog užeta pokretača napravite čvrsti čvor, a drugi kraj užeta provucite odozgo u svitak užeta.
  5. Slobodni kraj užeta provucite odozdo kroz otvor u kućište pokretača te odozdo kroz ručku pokretača te na drugom kraju užeta također napravite jedan čvrsti čvor.
  6. Povucite uže pokretača kao što je prikazano iz kućišta te ga provucite kroz otvor na svitku za namotavanje.
  7. Uže pokretača držite blizu otvora na svitku za namotavanje te okrećite svitak za namotavanje do graničnika u smjeru kazaljke na satu.
  8. Okrećite svitak za namotavanje s točke graničnika za najmanje  $\frac{1}{2}$  do maksimalno  $1 \frac{1}{2}$  okretaja unatrag sve dok otvor svitka ne dođe u položaj da bude pokriven s izvodom u kućištu pokretača.
  9. Čvrsto držite svitak za namotavanje te povucite uže u smjeru ručke pokretača iz kućišta.
  10. Držite uže napeto te otpustite svitak za namotavanje kako bi se uže pokretača samostalno moglo uvući.
  11. Povucite uže pokretača do graničnika te provjerite može li se svitak za namotavanje u ovom položaju rukom okrenuti još za najmanje  $\frac{1}{2}$  okretaja u smjeru kazaljke na satu. Ako to nije moguće, oprugu treba otpustiti za jedan okretaj u smjeru suprotnom od kazaljke na satu.
  12. Montirajte pokrov i pričvrstite ga s dva pričvršna vijka.
  13. Postavite sklop pokretača te ga oprezno pritisnite prema dolje. Povlačenjem užeta pokretača se postiže da se spojka uglati, a sklop pokretača u cijelosti naliježe.
  14. Pričvrstite sklop pokretača s četiri pričvršna vijka.

### 7.4 Zamjena filtra za gorivo **12**



Priilikom punjenja goriva u proizvod pazite na to da prljavština ne dospje u spremnik za gorivo.

1. Otvorite spremnik za gorivo.
2. Izvucite filter za gorivo iz spremnika za gorivo.
3. Provjerite filter za gorivo.
  - ▶ Zamijenite filter za gorivo ako je jako zaprljan.
4. Stezaljku na crijevu pogurnite natrag i izvadite zaprljani filter za gorivo.
5. Umetnite novi filter za gorivo i pričvrstite ga stezaljkom na crijevu.
6. Filter za gorivo pogurnite natrag u spremnik za gorivo.
7. Zatvorite spremnik za gorivo.

### 7.5 Čišćenje svjeće, podešavanje razmaka elektroda ili zamjena svjeće **13**

#### OPREZ

**Opasnost od ozljede.** Neposredno nakon rada proizvoda svjeće i dijelovi motora mogu biti vrući.

- ▶ Prije radova održavanja ostavite proizvod da se ohladi.
1. Nastavak kabl svjeće skinite laganim okretanjem.
  2. Ključem za svjeće odvijte svječicu iz cilindra.
  3. Po potrebi očistite elektrodu mekom žičanom četkom.
  4. Provjerite razmak elektroda te ga podesite ako je potrebno pomoću kalibra na potreban razmak od 0,7 mm.
  5. Utaknite svječicu u nastavak kabl za svjeće te držite navoj svjeće prema cilindru.
  6. Prekidač za uključivanje/zaustavljanje stavite u položaj "Start".



## UPOZORENJE

**Opasnost od ozljede.** Kod dodirivanja elektroda postoji opasnost od električnog udara.

- ▶ Ne dodirujte elektrode svjeće.

- Povucite užu za paljenje.
  - ▶ Sada iskra za paljenje mora biti jasno vidljiva.
- Ključem za svjeće uvijte svjećicu u cilindar (zatezni moment: 12 Nm).
- Nataknite nastavak kabla svjeće na svjećicu.

### 7.6 Podešavanje rasplinjača

Rasplinjač ovog proizvoda je prije isporuke optimalno podešen i plombiran (brizgaljka H i L). Kod ovog rasplinjača korisnik može podesiti broj okretaja u praznom hodu (brizgaljka T). Sve druge radove podešavanja mora provesti **Hilti servis**.



Nestručno rukovanje kod podešavanja rasplinjača može uzrokovati oštećenja motora.

- ▶ Očistite filter zraka.
- ▶ Ostavite proizvod da se zagrije na radnu temperaturu.
- ▶ Koristite odgovarajući križni odvijač (širine 4 mm/ <sup>5</sup>/<sub>32</sub> ") te lagano (bez primjene sile) okrećite vijak za podešavanje kroz čitavo područje podešavanja.
- ▶ Brizgaljku praznog hoda (T) podesite tako da proizvod mirno radi u praznom hodu i da rezna ploča sigurno miruje.

### 7.7 Čišćenje brizgaljki vode

- Otpustite vijak za čišćenje na koljenu.
- Brizgaljku vode očistite žicom.
- Stavite vijak za čišćenje.

### 7.8 Čišćenje proizvoda



Za siguran rad koristite samo originalne rezervne dijelove i potrošni materijal. Rezervne dijelove, potrošni materijal i dodatni pribor, koji je odobrila tvrtka **Hilti** za vaš proizvod, pronaći ćete u vašoj **Hilti Store** ili na: [www.hilti.group](http://www.hilti.group)

- ▶ Proizvod, te posebice rukohvate, održavajte suhim, čistim i bez masnoća.
- ▶ Ne upotrebljavajte silikonska sredstva za čišćenje.
- ▶ Vanjsku stranu stroja redovito čistite lagano navlaženom krpom ili suhom četkom. Za čišćenje ne upotrebljavajte uređaj za prskanje, parni raspršivač ili tekuću vodu.
- ▶ Spriječite prodiranje stranih tijela u unutrašnjost proizvoda.

### 7.9 Održavanje

- Redovito provjeravajte jesu li vanjski dijelovi proizvoda i pribora možda oštećeni i rade li upravljački elementi besprijekorno.
- S proizvodom nikada ne radite ako su dijelovi oštećeni ili ako upravljački elementi ne rade besprijekorno. Proizvod odnesite na popravak u **Hilti servis**.

### 7.10 Provjera nakon čišćenja i održavanja

- ▶ Nakon radova čišćenja i održavanja provjerite jesu li postavljeni svi zaštitni uređaji i rade li ispravno.

## 8 Transport i skladištenje

### Opće napomene za transport

- ▶ Proizvod isključite prije transporta.
- ▶ Skinite rezne ploče nakon upotrebe proizvoda. Prilikom transporta s montiranom reznom pločom ista se može oštetiti.
- ▶ Oprezno rukujte reznim pločama i spremite ih prema uputama proizvođača.



- ▶ Proizvod skladištite i transportirajte samo u vertikalnom položaju, a nikada u bočnom.
- ▶ Proizvod se ne smije transportirati kranom.
- ▶ Nekorištene proizvode spremite na sigurno mjesto. Proizvode, koji nisu u uporabi, valja čuvati na suhom, povišenom ili zaključanom mjestu izvan dohvata djece.
- ▶ Kod odlaganja pazite da proizvod odložite na sigurno mjesto.
- ▶ Nakon uporabe ostavite proizvod da se ohladi prije nego što ga zapakirate ili prekrijete.
- ▶ Benzin i ulje skladištite u dobro prozračenoj prostoriji u propisanim spremnicima za gorivo.

## 8.1 Transportiranje proizvoda u vozilu

### UPOZORENJE

**Opasnost od požara i eksplozije.** Ako se proizvod prevrne prilikom transporta, gorivo može isticati iz spremnika za gorivo.

- ▶ Ispraznite spremnik za gorivo u potpunosti prije nego ga zapakirate i pošaljete paketnom dostavom.
- ▶ Transportirajte proizvod po mogućnosti u originalnoj ambalaži.

### UPOZORENJE

**Opasnost od požara.** Vrući dijelovi stroja mogu zapaliti okolni materijal.

- ▶ Prije pakiranja ili utovara u vozilo ostavite proizvod da se ohladi do kraja.

1. Demontirajte reznu ploču.
2. Zaštite proizvod od prevrtanja, oštećenja i istjecanja goriva.

## 8.2 Čuvanje mješavine goriva

### OPREZ

**Opasnost od ozljede.** S obzirom da se u spremniku za gorivo može stvoriti tlak, postoji opasnost da prilikom njegovog otvaranja gorivo počne prskati.

- ▶ Kako biste polako ispustili tlak, uvijek oprezno otvarajte čep spremnika za gorivo.
- ▶ Gorivo skladištite u dobro prozračenoj, suhoj prostoriji.

1. Pripremite samo mješavinu goriva potrebnu za nekoliko dana.
2. S vremena na vrijeme očistite spremnik za gorivo.

## 9 Pomoć u slučaju smetnji

U slučaju smetnji, koje nisu navedene u ovoj tablici ili koje ne možete sami ukloniti, obratite se našem **Hilti** servisu.

Smetnja	Mogući uzrok	Rješenje
Rezna ploča kod rezanja postaje sporija ili se potpuno zaustavlja.	Preveliki pritisak kod rezanja (rezna ploča se zaglavljuje u rezu) ili se pritisak vrši sa strane na reznu ploču.	▶ Smanjite pritisak kod rezanja i proizvod vodite ravno.
	Rezna ploča nije ispravno montirana i pritegnuta.	▶ Provjerite montažu i zatezni moment.
	Namješten je krivi smjer vrtnje.	▶ Montirajte reznu ploču.  327
	Prednji dio ruke pile nije učvršćen.	▶ Proizvod odnesite na popravak u <b>Hilti</b> servis.
Velike vibracije, rez ide u krivom smjeru.	Rezna ploča nije ispravno montirana i pritegnuta.	▶ Provjerite montažu i zatezni moment.
	Rezna ploča oštećena (neprijemna specifikacija, pukotine, segmenti koji nedostaju, savijena, pregrijava, deformirana itd.).	▶ Zamijenite reznu ploču.



Smetnja	Mogući uzrok	Rješenje
Velike vibracije, rez ide u krivom smjeru.	Čahura za centriranje neispravno montirana.	► Provjerite podudara li se veličina steznog otvora rezne ploče s nastavkom čahure za centriranje.
Dijamantna rezna ploča se izdiže i eventualno se zaglavi.	Neodgovarajuća dijamantna rezna ploča	► Upotrebjavajte <b>Hilti</b> rezne ploče.
	Neodgovarajuća prirubnica za dijamantnu reznu ploču	► U slučaju reznih ploča drugih proizvođača upotrebjavajte prirubnicu za abrazivne rezne ploče.
Rezna ploča se ne pokreće ili se nevoljko pokreće.	Spremnik za gorivo je prazan (nema goriva u rasplinjaču).	► Napunite spremnik za gorivo.  326
	Filtar zraka zaprljan.	► Zamijenite filtara zraka.
	Motor je zagušen (svječića vlažna).	► Osušite svječiću i komoru cilindra (izvadite svječiću  332).
	Neispravna mješavina goriva.	► Ispraznite i isperite spremnik i vod za gorivo. ► Napunite spremnik za gorivo ispravnim gorivom.
	Zrak u vodu za gorivo (nema goriva u rasplinjaču).	► Odzračite vod za gorivo višekratnim aktiviranjem pumpe za usis goriva.
	Filtar za gorivo zaprljan (bez ili premalo goriva u rasplinjaču).	► Očistite spremnik za gorivo i zamijenite filtara za gorivo.
	Nije vidljiva nikakva ili tek slaba iskra za paljenje (na demontiranoj svječići).	► Očistite svječiću od ogorina. ► Provjerite razmak elektroda te ga podesite. ► Zamijenite svječiću. ► Provjerite svitak za paljenje, kabel, utične spojeve i prekidač, po potrebi zamijenite neispravni dio.
	Premala kompresija.	► Provjerite kompresiju motora te po potrebi zamijenite istrošene dijelove (klipne prstene, klip, cilindar itd.).
	Preniska okolna temperatura.	► Polako zagrijavajte rezač na sobnu temperaturu i ponovite postupak pokretanja.
	Rešetka za zaštitu od iskrenja ili izlaz ispušne cijevi zaprljan.	► Očistite rešetku za zaštitu od iskrenja ili izlaz ispušne cijevi.
Mala snaga motora/rezanja	Filtar zraka zaprljan.	► Zamijenite filtara zraka.
	Nije vidljiva nikakva ili tek slaba iskra za paljenje (na demontiranoj svječići).	► Očistite svječiću od ogorina. ► Provjerite razmak elektroda te ga podesite. ► Zamijenite svječiću. ► Provjerite svitak za paljenje, kabel, utične spojeve i prekidač, po potrebi zamijenite neispravni dio.
	Neispravna mješavina goriva.	► Ispraznite i isperite spremnik i vod za gorivo. ► Napunite spremnik za gorivo ispravnim gorivom.



Smetnja	Mogući uzrok	Rješenje
Mala snaga motora/rezanja	Neprimjerena specifikacija rezne ploče za materijal koji se reže.	▶ Zamijenite reznu ploču ili se posavjetujte s <b>Hilti</b> servisom.
	Pogonski remen ili rezna ploča ispadaju.	▶ Provjerite stezanje ploče. ▶ Proizvod odnesite na popravak u <b>Hilti</b> servis.
	Premala kompresija.	▶ Provjerite kompresiju motora te po potrebi zamijenite istrošene dijelove (klipne prstene, klip, cilindar itd.).
	Rad iznad 1500 m nadmorske visine.	▶ Podešavanje rasplinjača prepustite <b>Hilti</b> servisu.
	Neoptimalno podešavanje mješavine (gorivo/mješavina zraka).	▶ Podešavanje rasplinjača prepustite <b>Hilti</b> servisu.
Rezna ploča se ne zaustavlja u praznom hodu.	Preveliki broj okretaja u praznom hodu.	▶ Provjerite broj okretaja u praznom hodu i po potrebi ga podesite.
	Položaj polovine gasa blokiran.	▶ Otpustite položaj polovine gasa.
	Centrifugalna spojka je neispravna.	▶ Zamijenite centrifugalnu spojku.
Rezna ploča se ne okreće.	Premala napetost remena ili je remen puknut.	▶ Proizvod odnesite na popravak u <b>Hilti</b> servis.
Sklop pokretača ne radi.	Čeljusti spojke nisu zahvaćene.	▶ Očistite čeljusti spojke tako da ponovno budu pomične.
	Kočiona traka je istrošena.	▶ Proizvod odnesite na popravak u <b>Hilti</b> servis.
List pile vrti se dulje od 15 sekundi nakon otpuštanja sigurnosne ručke za gas.	Bowdenova povlaka teško se povlači.	▶ Proizvod odnesite na popravak u <b>Hilti</b> servis.

## 10 Zbrinjavanje otpada

**Hilti** proizvodi su većim dijelom izrađeni od materijala koji se mogu ponovno preraditi. Pretpostavka za to je njihovo stručno razvrstavanje. U mnogim zemljama **Hilti** preuzima Vaš stari uređaj na recikliranje. Raspitajte se u **Hilti** servisnoj službi ili kod vašeg prodajnog predstavnika.

### Isplaka

Puštanje isplake u vodu ili u kanalizaciju je ekološki problematično bez prikladne pripreme.

- ▶ Informirajte se kod lokalne uprave o postojećim propisima.

Preporučamo sljedeću pripremu:

- ▶ Sakupite isplaku (npr. pomoću usisavača za mokro usisavanje).
- ▶ Pustite da se isplaka slegne i čvrsti dio zbrinite na odlagalištu građevnog otpada (sredstva za koaguliranje mogu ubrzati proces razgradnje).
- ▶ Prije ispuštanja ostatka lužine (bazično, pH-vrijednost > 7) u kanalizaciju neutralizirajte ga dodavanjem kiselih sredstava za neutralizaciju ili razrjeđivanjem s velikom količinom vode.

## 11 Jamstvo proizvođača

- ▶ Ukoliko imate pitanja glede jamstvenih uvjeta, obratite se svojem lokalnom **Hilti** partneru.





# Перевод оригинального руководства по эксплуатации

## 1 Данные руководства по эксплуатации

### 1.1 К настоящему руководству по эксплуатации



#### Импортер и уполномоченная изготовителем организация

- (RU) Российская Федерация  
АО "Хилти Дистрибьюшн ЛТД", 141402, Московская область, г. Химки, ул. Ленинградская, стр. 25, комната 15.26
- (BY) Республика Беларусь  
ИООО "Хилти БиУай", 222750, Минская область, Дзержинский район, Р-1, 18-й км, 2 (около д. Слободка), помещение 1-34
- (KZ) Республика Казахстан  
ТОО "Хилти Казахстан", 050057, г. Алматы, Бостандыкский район, ул. Тимирязева, дом 42/15, литер 012 (корпус15)
- (AM) Республика Армения  
ООО "ЭЙЧ-КОН", 0070, г. Ереван, ул. Ерванда Кочара 19/28

Страна производства: см. маркировочную табличку на оборудовании.

Дата производства: см. маркировочную табличку на оборудовании.

Соответствующий сертификат можно найти по адресу: [www.hilti.ru](http://www.hilti.ru)

Специальных требований к условиям хранения, транспортировки и использования, кроме указанных в руководстве по эксплуатации, нет.

Срок службы изделия составляет 5 лет.

- **Предупреждение!** Перед использованием изделия убедитесь в том, что вы полностью изучили прилагаемое к нему руководство по эксплуатации, включая приводимые там инструкции, указания по технике безопасности и предупреждения, иллюстрации и технические характеристики. В частности, ознакомьтесь со всеми инструкциями, указаниями по технике безопасности и предупреждениями, иллюстрациями, техническими характеристиками, а также компонентами и функциями. Несоблюдение этих требований может привести к поражению электрическим током, возгоранию, серьезным травмам или смертельному исходу. Храните руководство по эксплуатации, включая все инструкции, указания по технике безопасности и предупреждения, для последующего использования.
- Изделия предназначены для профессионального использования, поэтому они должны эксплуатироваться, обслуживаться и ремонтироваться только уполномоченным и обученным персоналом. Этот персонал должен пройти специальный инструктаж по технике безопасности. Использование изделия и его оснастки не по назначению или его эксплуатация необученным персоналом могут представлять опасность.
- Прилагаемое руководство по эксплуатации соответствует уровню технического прогресса на момент сдачи в печать. Актуальная версия всегда доступна в режиме онлайн на веб-сайте Hilti с описанием изделия. Для этого перейдите по ссылке или QR-коду, приводимым в настоящем руководстве по эксплуатации с обозначением символом .
- Руководство по эксплуатации должно всегда находиться в легкодоступном месте рядом с изделием. При смене владельца обязательно передавайте настоящее руководство по эксплуатации вместе с изделием.

### 1.2 Пояснение к знакам (условным обозначениям)

#### 1.2.1 Предупреждающие указания

Предупреждающие указания служат для предупреждения об опасностях при обращении с машиной. Используются следующие сигнальные слова:

**ОПАСНО**

#### **ОПАСНО !**

- ▶ Общее обозначение непосредственной опасной ситуации, которая влечет за собой тяжелые травмы или смертельный исход.



## ПРЕДУПРЕЖДЕНИЕ

### ПРЕДУПРЕЖДЕНИЕ !

- Общее обозначение потенциально опасной ситуации, которая может повлечь за собой тяжелые травмы или смертельный исход.

## ОСТОРОЖНО

### ОСТОРОЖНО !

- Общее обозначение потенциально опасной ситуации, которая может повлечь за собой травмы или повреждение оборудования (материальный ущерб).

## 1.2.2 Символы, используемые в руководстве

В этом руководстве используются следующие символы:

	Соблюдать руководство по эксплуатации
	Указания по эксплуатации и другая полезная информация
	Обращение с материалами, пригодными для вторичной переработки
	Не выбрасывайте электроустройства и аккумуляторы вместе с обычным мусором!

## 1.2.3 Символы на изображениях

На изображениях используются следующие символы:

	Эти цифры указывают на соответствующее изображение в начале данного руководства.
	Нумерация на изображениях отображает порядок выполнения рабочих операций и может отличаться от нумерации, используемой в тексте.
	Номера позиций используются в <b>обзорном</b> изображении. В <b>обзоре изделия</b> они указывают на номера в экспликации.
	Этот знак должен привлечь особое внимание пользователя при обращении с изделием.

## 1.3 Символы в зависимости от изделия

### 1.3.1 Символы на изделии

На изделии используются следующие символы:

	ПРЕДУПРЕЖДЕНИЕ! Ознакомьтесь и следуйте всем указаниям по технике безопасности, приводимым в руководстве по эксплуатации. Несоблюдение этих инструкций может привести к серьезным или смертельным травмам.
	Стрелка указания направления вращения на защитном кожухе
	Положение останова двигателя
	Положение работы двигателя
	Насос стартера
	Регулировочный винт жиклера полного газа
	Регулировочный винт жиклера холостого хода
	Регулировочный винт холостого хода
	Горючая смесь



	Направление вращения для открывания крышки бака
/min	Частота вращения
RPM	оборотов в минуту (об/мин)
	Диаметр
	Беспроводная передача данных

### 1.3.2 Предупреждающие знаки, указывающие на опасность

На изделии используются следующие символы:

	Общая опасность
	Опасность вследствие искрения
	Опасность вследствие отдачи
	Опасность вдыхания ядовитых паров и ОГ!
	Опасность вследствие нагретой поверхности
	Максимальная частота вращения шпинделя

### 1.3.3 Предписывающие знаки

На изделии используются следующие символы:

	Используйте защитные наушники, защитные очки, респиратор и защитную каску
	Используйте защитные перчатки
	Используйте защитную обувь

### 1.3.4 Запрещающие знаки

На изделии используются следующие символы:

	Не используйте зубчатые отрезные круги!
	Не используйте поврежденные отрезные круги!
	Курение и обращение с открытым огнем запрещены!

## 1.4 Информация об изделии

Изделия предназначены для профессионального использования, поэтому они должны обслуживаться и ремонтироваться только уполномоченным и обученным персоналом. Этот персонал должен пройти специальный инструктаж по технике безопасности. Использование изделия и его оснастки не по назначению или его эксплуатация необученным персоналом могут представлять опасность.

Типовое обозначение и серийный номер указаны на заводской табличке.



- ▶ Перепишите серийный номер в нижеприведенную табличную форму. Данные изделия необходимы при обращении в наше представительство или сервисный центр.

**Данные изделия**

Абразивно-отрезная машина	DSH 600-X
Поколение	01
Серийный №	

**1.5 Декларация соответствия нормам**

Настоящим фирма-изготовитель с полной ответственностью заявляет, что данное изделие соответствует действующим директивам и нормам. Копию декларации соответствия нормам см. в конце этого документа.

Техническая документация (оригиналы) хранится здесь:

Hilti Entwicklungsgesellschaft mbH | Zulassung Geräte | Hiltistraße 6 | 86916 Kaufering, Германия

**2 Безопасность****2.1 Общие указания по технике безопасности**

**⚠ ПРЕДУПРЕЖДЕНИЕ** Изучите все указания по технике безопасности, инструкции, иллюстрации и технические данные, которые прилагаются к данному изделию. Несоблюдение нижеприведенных инструкций может привести к серьезным травмам или смерти.

**Сохраните все указания по технике безопасности и инструкции для следующего пользователя.**

**2.2 Безопасность персонала**

- ▶ Используйте только подходящую машину. Применяйте машину только по назначению и только в технически исправном состоянии.
- ▶ Внесение изменений в конструкцию машины или ее модификация категорически запрещаются.
- ▶ К работе с машиной допускается только тот персонал, который знаком с ней, прошел инструктаж относительно ее безопасного использования и ознакомлен с возможными опасностями, которые могут возникнуть в ходе эксплуатации машины. Машина не предназначена для детей.
- ▶ Будьте внимательны, следите за своими действиями и серьезно относитесь к работе с машиной. Не пользуйтесь машиной, если вы устали или находитесь под действием наркотиков, алкоголя или медикаментов. Незначительная ошибка при невнимательной работе с машиной может стать причиной серьезного травмирования.
- ▶ **Надежно держите машину двумя руками, приняв такое положение, при котором вы сможете амортизировать ее отдачу. Всегда используйте дополнительную рукоятку (при ее наличии), чтобы максимально контролировать отдачу или реактивные моменты, возникающие при разгоне электродвигателя.** При условии соблюдения соответствующих мер предосторожности оператор может контролировать отдачу и реактивный момент.
- ▶ Используйте другие, не указанные в этом документе, режущие инструменты запрещается.
- ▶ При резке мокрым способом не используйте абразивные круги на искусственной связке, если только они не предназначены специально для этого согласно указаниям их изготовителя.
- ▶ Использование переходных втулок и/или круглых щеток-краповок запрещается.
- ▶ Оператор и находящиеся в непосредственной близости лица во время работы машины должны надевать защитные очки, защитные каски, защитные наушники, защитные перчатки, защитную обувь и легкие респираторы.
- ▶ Пользуйтесь защитными очками. Осколки материала могут травмировать тело и глаза.
- ▶ Пыль, возникающая при обработке лакокрасочных покрытий, содержащих свинец, некоторых видов древесины, минералов и металла может представлять опасность для здоровья. Вдыхание частиц такой пыли или контакт с ней может стать причиной появления аллергических реакций и/или заболеваний дыхательных путей. В целях уменьшения пылеобразования во время резки рекомендуется работать «мокрым» способом. Обеспечьте оптимальную вентиляцию рабочего места. Рекомендуется использовать респиратор с фильтром класса P2. Соблюдайте действующие национальные предписания по обработке материалов.
- ▶ Всегда надежно удерживайте машину двумя руками за предусмотренные для этого рукоятки. Рукоятки должны быть сухими и чистыми, не замасленными.
- ▶ В случае непреднамеренного повышения частоты вращения переведите выключатель в положение останова. Свяжитесь с сервисной службой **Hilti**.



- ▶ При отпуске фиксатора газа при полной скорости вращения вследствие подтормаживания возникает небольшой, направленный вперед опрокидывающий момент машины. Будьте готовы к этому и надежно удерживайте машину обеими руками за предусмотренные для этого рукоятки.
- ▶ Пользоваться машиной без защитного кожуха категорически запрещается. Правильно устанавливайте защитный кожух. Защитный кожух должен быть надежно закреплен и в целях максимальной защиты оператора установлен таким образом, чтобы в направлении оператора незащищенной оставалась лишь самая малая часть отрезного круга. Следите за тем, чтобы вылетающие в ходе резки искры не представляли опасности. Защитный кожух служит для защиты оператора от частиц, отколовшихся от отрезного круга в случае его излома, и от непреднамеренного касания отрезного круга.
- ▶ Не прикасайтесь к вращающимся деталям/узлам машины — опасность травмирования!
- ▶ Постоянно сохраняйте устойчивое положение и равновесие. Это позволит лучше контролировать машину в непредвиденных ситуациях. Старайтесь избегать неестественных поз при работе. При использовании держите машину таким образом, чтобы пыль, искры и возможные осколки рабочего инструмента или заготовки не попадали на вас. Не перевешивайтесь через отрезной круг.
- ▶ Носите подходящую (специальную) одежду. Не надевайте излишне свободную одежду или украшения. Оберегайте волосы, одежду и перчатки от вращающихся узлов машины. Свободная одежда, украшения и длинные волосы могут быть захвачены находящимися в движении деталями.
- ▶ В случае падения машины или отрезного круга проверьте ее/его на отсутствие повреждений. При необходимости замените отрезной круг.
- ▶ Выключайте машину перед регулировкой защитного кожуха или заменой отрезного круга.
- ▶ При замене отрезного круга надевайте защитные перчатки. Соблюдайте осторожность при обращении с отрезным кругом — опасность порезов и ожогов.
- ▶ Избегайте попадания на кожу шлама, образующегося при обработке «мокрым» способом.
- ▶ Запрещается резать асбестосодержащий материал.
- ▶ Запрещается резать или обрабатывать легковоспламеняющиеся материалы, например магний или древесину (деревянные балки).
- ▶ Чтобы во время работы не затекали руки, время от времени делайте упражнения для расслабления и разминки пальцев. При длительной работе возникающие вибрации могут привести к сбоям в кровоснабжении сосудов или в нервных окончаниях пальцев/кистей рук или в запястьях.
- ▶ Перед началом работы проконсультируйтесь с инженером-строителем или другими ответственными лицами. Штробление пазов в несущих стенах или других конструкциях может изменить их прочность, особенно при перерезании арматуры или элементов несущих конструкций.
- ▶ При сквозной резке оградите опасную зону с противоположной стороны стены. Вылетающие наружу и/или падающие вниз осколки могут травмировать других людей.
- ▶ Не оставляйте машину в рабочем состоянии без надзора.
- ▶ Выключите двигатель и дождитесь, пока отрезной круг полностью не остановится, прежде чем ставить машину на пол или переносить/транспортировать ее к следующему месту выполнения работ.
- ▶ При эксплуатации машины без внешнего водяного насоса необходимо всегда устанавливать крышку насоса.
- ▶ После использования выключайте машину.
- ▶ Бережно обращайтесь с машиной. Проверьте, не имеется ли поврежденных или сломанных деталей, которые могут нарушить функционирование машины. Сдавайте поврежденные детали в ремонт до использования машины.
- ▶ Во избежание травмирования используйте только оригинальные принадлежности и рабочие инструменты фирмы **Hilti**.
- ▶ Доверяйте ремонт машины только квалифицированному персоналу, использующему только оригинальные запчасти. Этим обеспечивается поддержание безопасной эксплуатации машины.
- ▶ Соблюдайте национальные требования по охране труда.

### 2.3 Электрическая безопасность

- ▶ Перед началом работы проверяйте рабочую зону на наличие скрытой электропроводки, газо- и водопроводных труб. Открытые металлические части машины могут стать проводниками электрического тока, если случайно задеть электропроводку.
- ▶ Примите заранее необходимые меры по организации работ с учетом условий в месте эксплуатации. Проверьте, установлен ли предупреждающий знак и соблюдается ли безопасное расстояние относительно других лиц.



## 2.4 Техника безопасности на рабочем месте

- ▶ Обеспечьте оптимальную вентиляцию рабочего места.
- ▶ Не работайте в закрытых помещениях. Угарный газ, несгоревшие углеводороды и бензол в ОГ могут стать причиной удушья.
- ▶ Содержите рабочее место в порядке. В месте проведения работ не должно быть предметов, о которые можно пораниться. Беспорядок на рабочем месте увеличивает риск травмирования.
- ▶ Искры, выходящие вместе с ОГ, а также искры, возникающие в процессе резки, могут стать причиной возгорания и/или взрывов. Убедитесь в том, что возникающие искры не могут воспламенить воспламеняющиеся (бензин, сухая трава и пр.) или взрывоопасные (газ и пр.) вещества и материалы.
- ▶ После установки водяного насоса убедитесь в том, что винты затянуты с рекомендованным моментом затяжки.
- ▶ Перед установкой водяного насоса убедитесь в том, что максимально допустимое давление подачи воды в них не превышает 6 бар.

## 2.5 Жидкости (бензин и масло) и пары

- ▶ Вследствие вдыхания бензиновых паров и контакта с бензином возможна угроза для здоровья.
  - ▶ Не допускайте попадания бензина на кожу. Работайте в защитных перчатках.
  - ▶ Незамедлительно заменяйте одежду, если на нее попало топливо.
  - ▶ Обеспечьте хорошую вентиляцию рабочего места, чтобы избежать вдыхания бензиновых паров.
  - ▶ Используйте топливный бак, указанный изготовителем.
- ▶ Не заправляйте машину при работающем двигателе. Дождитесь, пока остынет двигатель.
- ▶ Категорически запрещается курить при заправке топлива — опасность пожара и взрыва!
- ▶ Не заправляйте машину вблизи рабочей зоны (мин. расстояние от рабочего места — 3 м/10 футов). При заправке убедитесь в отсутствии проливания топлива. Используйте подходящую воронку.
- ▶ Избегайте вдыхания паров бензина и ОГ. Убедитесь в достаточной вентиляции.
- ▶ Не используйте для очистки бензин или другие воспламеняющиеся жидкости.

## 2.6 Резка с использованием отрезных кругов

- ▶ Используйте только такие отрезные круги, допустимая частота вращения которых не меньше максимальной частоты вращения шпинделя.
- ▶ Убедитесь в том, что наружный диаметр и толщина отрезного круга соответствуют размерам машины.
- ▶ Не используйте поврежденные или вибрирующие отрезные круги, а также отрезные круги с повреждениями.
- ▶ Не используйте поврежденные алмазные отрезные круги (трещины в полотне круга, сломанные или затупившиеся сегменты, поврежденное посадочное отверстие, погнутое или перекошенное полотно, заметное изменение цвета вследствие перегрева, износ полотна круга под алмазными сегментами, алмазные сегменты без бокового выступа и т. д.)
- ▶ Не используйте отрезной инструмент с зубчатой кромкой.
- ▶ При установке отрезного круга всегда проверяйте, совпадает ли предписанное направление вращения отрезного круга с направлением вращения шпинделя. Всегда устанавливайте только один отрезной круг.
- ▶ Отрезные круги, фланцы и другие принадлежности должны в точности подходить к шпинделю машины. Отрезные круги, размеры которых не соответствуют шпинделю, вращаются неравномерно, становятся причиной возникновения сильной вибрации и приводят к потере контроля над машиной.
- ▶ Всегда используйте неповрежденный крепежный фланец диаметром, соответствующим используемому отрезному кругу. Соответствующий крепежный фланец поддерживает отрезной круг и таким образом снижает вероятность поломки отрезного круга.
- ▶ Старайтесь вести машину равномерно, без бокового давления на отрезной круг. Всегда опускайте отрезной круг на заготовку сверху под прямым углом. Во время резки не меняйте направление реза ни вследствие бокового давления, ни путем наклона отрезного круга.
- ▶ Абразивные отрезные круги, которые использовались для «мокрой» резки, должны быть полностью использованы в тот же день, так как продолжительное воздействие влаги может отрицательно сказаться на прочности круга.
- ▶ Не устанавливайте пыльные диски для древесины.

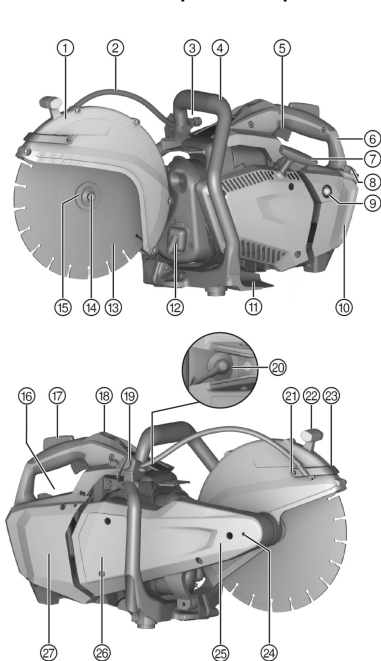


- ▶ Используйте только отрезные круги, которые соответствуют требованиям существующих стандартов для отрезных кругов.
- ▶ Проверяйте отрезной круг перед монтажом и перед использованием на повреждения. Не устанавливайте поврежденные отрезные круги. Соблюдайте указания изготовителя отрезного круга.
- ▶ Соблюдайте срок годности отрезных кругов на связующем из искусственной смолы и не используйте их по истечении указанной даты.

### 3 Описание

#### 3.1 Обзор изделия

##### 3.1.1 Бензиновая абразивно-отрезная машина 1



- ① Защитный кожух
- ② Система водоснабжения
- ③ Соединительная муфта (водяного шланга)
- ④ Передняя рукоятка
- ⑤ Ручка акселератора
- ⑥ Задняя рукоятка
- ⑦ Ручка троса стартера
- ⑧ Крышка топливного бака
- ⑨ Насос стартера
- ⑩ Индикатор уровня заполнения бака
- ⑪ Подножка
- ⑫ Выхлопная труба с искрогасящим фильтром
- ⑬ Отрезной круг
- ⑭ Зажимной винт
- ⑮ Зажимной фланец
- ⑯ Заводская табличка
- ⑰ Фиксатор газа со встроенным активатором тормоза
- ⑱ Выключатель со встроенной фиксацией режима «полугаза»
- ⑲ Водяной кран
- ⑳ Контактный наконечник свечи
- ㉑ Винт для очистки водяного сопла
- ㉒ Рукоятка для регулировки положения защитного кожуха
- ㉓ Дуга со встроенными соплами
- ㉔ Отверстие фиксации вала для замены отрезного круга
- ㉕ Консоль
- ㉖ Крышка насоса
- ㉗ Крышка воздушного фильтра

#### 3.2 Использование по назначению

Данное изделие представляет собой абразивно-отрезную машину для сухой или мокрой резки асфальта, а также для резки минеральных пород и металла с использованием алмазных или абразивных отрезных кругов.

Машина не предназначена для использования в пожаро- или взрывоопасных средах.

#### 3.3 Возможное использование не по назначению

- ▶ Запрещается использовать бензиновую абразивно-отрезную машину для экскавационных работ.



### 3.4 Указания по эксплуатации

- В целях уменьшения пылеобразования во время резки рекомендуется работать «мокрым» способом. С помощью водяного насоса с автоматическим всасыванием (комплектующие) можно работать независимо от наличия водопроводной сети, выполняя забор воды напрямую из подходящего резервуара, пруда и т. д.
- Не режьте заготовку в один заход, а перемещайте машину несколько раз вперед и назад, поэтапно добываясь необходимой глубины реза.
- Во избежание повреждений алмазного отрезного круга при сухой резке рекомендуем вам извлекать круг во время работы через каждые 30–60 с примерно на 10 с.
- Выполняйте заточку затупившихся алмазных отрезных кругов (алмазные сегменты не выступают из связующего) с помощью резки в таких высокоабразивных материалах, как песчаник и т. п.

### 3.5 Спецификация отрезных кругов

Для работы с этой машиной необходимо использовать алмазные отрезные круги согласно EN 13236. Для обработки металла допускается использование отрезных кругов из армированного волокнами полимера на основе из искусственной смолы согласно EN 12413 (прямой, не выпуклой формы, тип 41). Также следуйте указаниям по использованию и монтажу от производителя отрезных кругов.

### 3.6 Комплект поставки

Бензиновая абразивно-отрезная машина, набор инструментов DSH 600-X, комплект расходных материалов DSH 600-X, руководство по эксплуатации.

Другие системные принадлежности, допущенные для использования с этим изделием, вы можете найти в **Hilti Store** или на сайте **www.hilti.group**

### 3.7 Тормоз режущего круга

Для обеспечения безопасности оператора машина оснащена встроенным тормозом режущего круга. После отпущения фиксатора газа режущий круг останавливается в течение мин. 10 с.

**i** При отпуске фиксатора газа при полной скорости вращения вследствие подтормаживания возникает небольшой, направленный вперед опрокидывающий момент машины. Всегда надежно удерживайте машину обеими руками за предусмотренные для этого рукоятки.

### 3.8 Расходный материал и быстроизнашивающиеся детали

- Воздушный фильтр
- Трос
- Стартер
- Топливный фильтр
- Свеча зажигания
- Набор инструментов
- Комплект цилиндров
- Крепежный винт в сб.
- Фланец для абразивного отрезного круга (со встроенными центровочным кольцом 20 мм/1")
- Фланец для алмазного отрезного круга (со встроенными центровочным кольцом 20 мм/1")

## 4 Технические данные

### 4.1 Бензиновая абразивно-отрезная машина

	<b>DSH 600-X</b>
<b>Рабочий объем</b>	63,3 см <sup>3</sup>
<b>Масса с фланцем для алмазных кругов, без отрезного круга, с пустым баком</b>	9,85 кг
<b>Номинальная мощность при 8500 об/мин по ISO 7293</b>	3,2 кВт
<b>Максимальная частота вращения шпинделя</b>	5 080 об/мин
<b>Максимальная частота вращения отрезного круга</b>	5 080 об/мин





	<b>DSH 600-X</b>
<b>Максимальная глубина реза</b>	120 мм
<b>Карбюратор</b>	Walbro; модель: WT-1203

#### 4.2 Дополнительные технические данные

	<b>DSH 600-X</b>
<b>Исполнение двигателя</b>	2-тактный/1-цилиндровый/с воздушным охлаждением
<b>Макс. частота вращения двигателя</b>	8 700 об/мин
<b>Частота вращения без нагрузки</b>	2900 ± 200 об/мин
<b>Зажигание (тип)</b>	электронное
<b>Расстояние между электродами</b>	0,7 мм
<b>Свеча зажигания</b>	NGK, тип: CMR7A
<b>Момент затяжки для крепления свечи зажигания</b>	12 Н·м
<b>Горючая смесь</b>	масло API-TC 2 % (1:50)
<b>Объем бака</b>	0,87 л
<b>Посадочное отверстие отрезного круга/диаметр центрирующего бурта центрирующей втулки</b>	20 мм
<b>Посадочное отверстие отрезного круга/диаметр центрирующего бурта центрирующей втулки</b>	25,4 мм
<b>⚠ Минимальный наружный диаметр фланца для алмазных отрезных кругов (только для кругов со стальной основой; фланцы маркированы «FOR DIAMOND ABRASIVE STEEL CORE WHEELS ONLY».)</b>	60 мм
<b>⚠ Минимальный наружный диаметр фланца для абразивных отрезных кругов (многослойные абразивные круги)</b>	78 мм
<b>Максимальный наружный диаметр отрезных кругов</b>	300 мм
<b>Максимальная номинальная толщина отрезных кругов (только для кругов со стальной основой)</b>	4,5 мм
<b>Максимальная номинальная толщина отрезных кругов (многослойные абразивные круги)</b>	4,0 мм
<b>Момент затяжки для крепления отрезного круга</b>	25 Н·м

#### 4.3 Значения выбросов ОГ

Соответствующие значения были измерены в лабораторных условиях и являются результатом испытаний двигателя соответствующего типа в течение ограниченного по времени испытательного цикла.

<b>Значения выбросов CO<sub>2</sub> в [г/КВт•ч]</b>	1 010,61
---	----------

#### 4.4 Данные о шуме и вибрации

Приводимые здесь значения уровня звукового давления и вибрации были измерены согласно стандартизированной процедуре измерения и могут использоваться для сравнения бензиновых абразивно-отрезных машин между собой. Они также подходят для предварительной оценки вредных воздействий. Указанные данные представляют основные области применения машины. Однако, если машина используется для других целей, с другими рабочими инструментами или в случае ее неудовлетворительного техобслуживания, данные могут быть иными. Вследствие этого в течение всего периода работы машины возможно значительное увеличение вредных воздействий.

Для точного определения вредных воздействий следует также учитывать промежутки времени, в течение которых машина находится в выключенном состоянии или работает вхолостую. Вследствие этого в течение всего периода работы машины возможно заметное уменьшение вредных воздействий.



Примите дополнительные меры безопасности для защиты оператора от воздействия возникающего шума и/или вибраций, например: техническое обслуживание машины и рабочих инструментов, сохранение рук теплыми, правильная организация рабочих процессов.

#### Значения уровня шума

Уровень звукового давления по EN ISO 19432-1 (ISO 11201) ( $L_{pa,eq}$ )	102 дБ(А)
Коэффициент погрешности	1,9 дБ(А)
Измеренный уровень звуковой мощности по 2000/14/ЕС (ISO 3744) ( $L_{wa}$ )	113 дБ/1 пВт
Коэффициент погрешности	1,1 дБ/1 пВт
Гарантированный уровень звуковой мощности по 2000/14/ЕС (ISO 3744) ( $L_{wa}$ )	115 дБ/1 пВт

#### Общие значения вибрации

Уровень звукового давления, а также значения вибрации были установлены при 1/7 холостого хода и 6/7 полной нагрузки.

Значение вибрации по EN ISO 19432-1 на передней рукоятке ( $a_{hv,eq}$ )	$\leq 2,5 \text{ м/с}^2$
Коэффициент погрешности	1,8 $\text{м/с}^2$
Значение вибрации по EN ISO 19432-1 на задней рукоятке ( $a_{hv,eq}$ )	$\leq 2,5 \text{ м/с}^2$
Коэффициент погрешности	0,9 $\text{м/с}^2$

## 5 Ввод в эксплуатацию

### 5.1 Топливо

2-тактный двигатель работает на горючей смеси из бензина и масла. Качество горючей смеси оказывает решающее воздействие на функционирование и срок службы двигателя.



#### ПРЕДУПРЕЖДЕНИЕ

**Опасность травмирования!** Вследствие вдыхания бензиновых паров и контакта с бензином возможна угроза для здоровья.

- ▶ Не допускайте попадания бензина на кожу. Работайте в защитных перчатках.
- ▶ Незамедлительно заменяйте одежду, если на нее попало топливо.
- ▶ Обеспечьте хорошую вентиляцию рабочего места, чтобы избежать вдыхания бензиновых паров.
- ▶ Используйте топливный бак, указанный изготовителем.

#### 5.1.1 Использование масла для 2-тактных двигателей

- ▶ Используйте высококачественное масло для 2-тактных двигателей с воздушным охлаждением (спецификация API-TC).

#### 5.1.2 Бензин

- ▶ Используйте бензин стандартного или высшего класса с октановым числом не ниже 89 ROZ.



Содержание спирта (например, этанола, метанола и др.) в используемом топливе не должно превышать 10 %, в противном случае срок службы двигателя может значительно снизиться.

#### 5.1.3 Смешивание горючего



При попадании в двигатель топлива с неправильной пропорцией смешивания или неподходящего масла он выходит из строя.

Используйте смесь в пропорции 1:50. Это соответствует одной части высококачественного масла для 2-тактных двигателей спецификации API-TC и пятидесяти частям бензина (например, 100 мл масла и 5 л бензина в канистре).

1. Залейте в топливный бак необходимое количество масла для 2-тактных двигателей.
2. Залейте бензин в топливный бак.
3. Закройте топливный бак.



- Смешайте горючее путем встряхивания топливного бака.



Если качество используемого масла для 2-тактных двигателей или бензина неизвестно, то измените пропорцию смешивания до 1:25.

#### 5.1.4 Заполнение или заливка топлива

- Смешайте горючее (масло для 2-тактных двигателей/бензин) путем встряхивания топливного бака.
- Установите машину в стабильное вертикальное положение.
- Откройте топливный бак, отвернув его крышку в направлении против часовой стрелки и сняв ее с бака.
- Осторожно залейте горючее через воронку.
- Закройте топливный бак, установив и завернув крышку в направлении по часовой стрелке.
- Закройте топливный бак.

## 5.2 Монтажные и регулировочные работы



### ПРЕДУПРЕЖДЕНИЕ

**Опасность травмирования!** При касании вращающегося отрезного круга возможно получение травм. Нагретые детали машины или накалившийся отрезной круг могут стать причиной получения ожога.

- ▶ Перед выполнением монтажных работ или переналадки машины убедитесь в том, что двигатель выключен, отрезной круг полностью остановлен и машина охлаждена.
- ▶ Работайте в защитных перчатках.

#### 5.2.1 Установка отрезного круга 2, 3, 4



### ПРЕДУПРЕЖДЕНИЕ

**Опасность травмирования и повреждения!** Неподходящие отрезные круги или крепления во время работы могут разрушиться, привести к потере контроля над машиной или поломке рабочего инструмента.

- ▶ Убедитесь в том, что допустимая частота вращения отрезного круга не меньше максимальной частоты вращения шпинделя, указанной на машине. Отрезные круги, фланцы и винты должны подходить к используемой вами машине.
- ▶ Используйте только отрезные круги с диаметром посадочного отверстия 20 мм или 25,4 мм (1"), которые подходят для центрирующей втулки.
- ▶ Для надежной фиксации абразивного отрезного круга используйте только большой фланец диаметром 78 мм (3").



### ПРЕДУПРЕЖДЕНИЕ

**Опасность травмирования и повреждения!** Поврежденные отрезные круги могут разломаться.

- ▶ После воздействия удара на отрезной круг проверьте его на отсутствие повреждений и при необходимости замените.
- ▶ Не используйте поврежденные, некруглые (деформированные) или вибрирующие отрезные круги!
- ▶ Не используйте отрезные круги, армированные стекловолокном на связке из синтетической смолы, с истекшим сроком эксплуатации или уже размягченные (разбухшие) вследствие воздействия воды.



### ПРЕДУПРЕЖДЕНИЕ

**Опасность травмирования и повреждения!** Чрезмерная затяжка крепежных винтов может привести к повреждению или поломке как самого крепежного винта, так и используемой с ним подкладной шайбы.

- ▶ Всегда надежно затягивайте крепежный винт с указанным крутящим моментом.
- ▶ Не затягивайте крепежный винт слишком сильно!



### ПРЕДУПРЕЖДЕНИЕ

**Опасность травмирования!** Неправильная установка или снятие отрезного круга может привести к попаданию незакрепленных деталей в глаза и травм.

- ▶ При замене рабочего инструмента всегда надевайте защитные очки.



1. Вставьте стопорный штифт в отверстие в кожухе ременной передачи и вращайте отрезной круг до фиксации штифта.
2. Выкрутите крепежный винт с помощью ключа (отворачивать в направлении против часовой стрелки) и извлеките крепежный винт вместе с шайбой.
3. Извлеките стопорный штифт.
4. Снимите зажимной фланец и отрезной круг.
5. Проверьте, совпадает ли посадочное отверстие устанавливаемого отрезного круга с центрирующим буртом центрирующей втулки.



На одной стороне центрирующей втулки имеется центрирующий бурт  $\varnothing 20$  мм, на противоположной — центрирующий бурт  $\varnothing 25,4$  мм.

6. Очистите поверхности зажимных и центрирующих деталей на машине, а также на отрезном круге.
7. Выберите одну из следующих альтернатив.

#### **Альтерн. 1/2**

- ▶ Используйте только большой фланец, чтобы надежно зафиксировать абразивный отрезной круг.

#### **Альтерн. 2/2**

- ▶ С алмазными кругами используйте малый фланец, чтобы иметь возможность врезания на полную глубину.
8. Установите отрезной круг с центрирующим буртом на приводную ось, соблюдая правильное направление вращения.
    - ▶ Стрелка указания направления вращения на отрезном круге соответствует направлению вращения, указанному на машине.
  9. Установите зажимной фланец и круг на приводную ось и закрутите крепежный винт по часовой стрелке.
  10. Вставьте стопорный штифт в отверстие в кожухе ременной передачи и вращайте отрезной круг до фиксации штифта.
  11. Затяните крепежный винт (момент затяжки: 25 Нм).
  12. Извлеките стопорный штифт.



#### **ОСТОРОЖНО**

**Опасность травмирования и повреждения!** Поврежденные отрезные круги могут разломаться.

- ▶ Не используйте поврежденные или вибрирующие отрезные круги, а также отрезные круги некруглой формы.
  - ▶ Держитесь вне опасной зоны.
13. После установки дайте поработать новому отрезному кругу без нагрузки при полной мощности ок. 1 мин.

### **5.2.2 Регулировка защитного кожуха**



#### **ПРЕДУПРЕЖДЕНИЕ**

**Опасность травмирования!** Контакт с отрезным кругом и отлетающими частицами или искрами может травмировать людей.

- ▶ Отрегулируйте защитный кожух таким образом, чтобы частицы снятого материала и искры отводились в сторону от пользователя и машины.
- ▶ Удерживая защитный кожух за предусмотренную для этого рукоятку, установите его в нужное положение.



Следите за тем, чтобы проем (открытая часть) защитного кожуха отрезного круга не был направлен в сторону оператора.

### **5.2.3 Установка водяного насоса (комплектующие) 5**

1. Выключите шлифмашину.
2. Выверните три крепежных винта крышки насоса, снимите и храните ее в безопасном месте.



Если машина эксплуатируется без водяного насоса, крышку насоса необходимо установить на место.

3. Установите водяной насос и, слегка провернув отрезной круг, выровняйте зубчатые зацепления насоса и корпуса муфты таким образом, чтобы соответствующие зубья вошли в зацепления.
  - ▶ Правильное положение «кодировано», так что ошибочный монтаж невозможен.



4. Вставьте три крепежных винта и затяните их.
  - ▶ **Момент затяжки:** 8 Нм
5. Подсоедините шланг насоса к разъему абразивно-отрезной машины.
6. Снимите пылезащитный колпачок с конца водяного шланга для подключения соединительной муфты.
7. Убедитесь в том, что давление воды в водопроводе не превышает 6 бар.
  - ▶ При необходимости уменьшите давление воды!
8. Подсоедините водяной насос к водопроводу или опустите всасывающий шланг, например, в бак с водой.



Если водяной насос не соединен с соединительной муфтой, то установите пылезащитный колпачок на конец водяного шланга для подключения соединительной муфты.

#### 5.2.4 Демонтаж водяного насоса (комплектующие)

1. Выключите шлифмашину.
2. Отсоедините подачу воды от водяного насоса.
3. Установите пылезащитный колпачок на конец водяного шланга для подключения соединительной муфты.
4. Разъедините соединение между насосом и машиной.
5. Выверните три крепежных винта на насосе и демонтируйте насос.
6. Установите крышку насоса.
7. Вкрутите 3 крепежных винта и затяните их.
  - ▶ **Момент затяжки:** 4 Нм

#### 5.2.5 Установка комплекта колес (комплектующие)

1. Ослабьте оба нижних крепежных винта на защитной пластине.
2. Закрепите опорную плиту двумя винтами.
3. Закрепите винтами колеса и подкладные шайбы с обеих сторон опорной плиты.

## 6 Эксплуатация

### 6.1 Запуск двигателя

#### ОПАСНО

**Опасность удушья!** Угарный газ, несгоревшие углеводороды и бензол в ОГ могут стать причиной удушья.

- ▶ Не работайте в закрытых пространствах (помещениях, котлованах и т. п.). Следите за достаточной вентиляцией в рабочей зоне.

#### ПРЕДУПРЕЖДЕНИЕ

**Опасность ожога!** Выхлопная труба во время работы двигателя сильно нагревается. Даже после выключения двигатель еще в течение долгого времени остается горячим.

- ▶ Носите защитные перчатки и избегайте контакта с выхлопной трубой.
- ▶ Не устанавливайте горячую машину на воспламеняющийся материал.

#### ПРЕДУПРЕЖДЕНИЕ

**Опасность травмирования!** Поврежденная выхлопная труба становится причиной появления звука чрезмерной громкости, что может привести к потере слуха.

- ▶ Категорически запрещается использовать машину, если выхлопная труба повреждена и/или была переделана или отсутствует.

#### ПРЕДУПРЕЖДЕНИЕ

**Опасность травмирования при эксплуатации без установленного защитного кожуха для водяного насоса** Контакт с соединительной муфтой водяного насоса во время работы приводит к травмам.

- ▶ Перед началом работы убедитесь в правильной установке защитного кожуха водяного насоса.



**⚠ ПРЕДУПРЕЖДЕНИЕ**

**Опасность травмирования вследствие воспламеняющихся веществ и газов.** Следствием могут стать ожоги и смертельный исход.

- ▶ Не используйте машину в присутствии легковоспламеняющихся веществ и газов.
- ▶ Позаботьтесь о достаточной вентиляции.

**⚠ ОСТОРОЖНО**

**Опасность травмирования вследствие защемления пальцев или опасность ожога при смонтированном водяном насосе.** Касание корпуса насоса может стать причиной получения ожогов.

- ▶ Беритесь за переднюю рукоятку только сверху или слева.
1. Нажмите и удерживайте нажатым фиксатор газа.
  2. Нажмите и удерживайте нажатой ручку акселератора.
  3. Установите выключатель в положение «Пуск».
  4. Уберите руку с фиксатора газа и ручки акселератора.
    - ▶ Активируется режим «полугаза».
  5. Активируйте (только при холодном пуске) насос стартера 2–3 раза, пока кнопка насоса не будет полностью заполнена горючим.
  6. Проверьте, свободно ли вращается отрезной круг.
  7. Поставьте левую ногу на подножку.
  8. Плавно потяните правой рукой за ручку троса стартера, пока не ощутите сопротивление.
  9. С усилием потяните ручку троса стартера.
  10. Повторяйте этот процесс до пуска двигателя.
  11. Как только двигатель заработает, следует коротко нажать ручку акселератора.
    - ▶ Фиксация режима «полугаза» деактивируется и двигатель начнет работать в режиме «постоянного газа».

**6.2 Проверки после запуска двигателя**

1. Проверьте, неподвижен ли отрезной круг в режиме холостого хода и полностью ли он останавливается после короткого времени работы в режиме полного газа с последующим переключением в режим холостого хода.
  - ▶ Если отрезной круг вращается на холостом ходу, уменьшите частоту вращения на холостом ходу. Если это невозможно, доставьте машину в сервисный центр **Hilti**.
2. Проверьте надлежащее функционирование выключателя. Переведите выключатель в положение **Стоп**.
3. Если мощности двигателя не хватает, нажмите кнопку насоса (насос стартера). Если это не помогает, снимите наконечник свечи зажигания и доставьте машину в сервисный центр **Hilti**.

**6.3 Выключение двигателя****⚠ ПРЕДУПРЕЖДЕНИЕ**

**Опасность травмирования!** Вращающийся отрезной круг может сломаться и/или частицы материала могут бесконтрольно разлетаться в сторону.

- ▶ Дождитесь остановки отрезного круга, прежде чем опускать его.

1. Отпустите ручку акселератора.
2. Установите выключатель в положение «Стоп».
  - ▶ Двигатель остановится.

**6.4 Техника резки  **

При вхождении рабочего инструмента машины в обозначенную область существует опасность появления отдачи.

Отдача является следствием неправильного или ошибочного использования машины. Соблюдайте указания по технике безопасности и нижеприведенные указания по эксплуатации, чтобы предотвратить возникновение отдачи.

- ▶ Не допускайте вхождения рабочего инструмента в основание в обозначенной области.



- ▶ Перед началом резки установите машину на полную частоту вращения.
- ▶ Оказывая небольшое давление на машину, плавно погрузите отрезной круг в материал.
- ▶ Работайте с умеренным нажимом в соответствии с особенностями обрабатываемого материала.



Снижение скорости резки может быть признаком износа алмазных сегментов. Их можно вновь заточить с помощью заточного приспособления Hilti или абразива.

- ▶ Старайтесь вести машину равномерно, без бокового давления на отрезной круг.
- ▶ Всегда надежно удерживайте бензиновую абразивно-отрезную машину обеими руками за предусмотренные для этого рукоятки. Рукоятки должны быть сухими и чистыми, не замасленными.
- ▶ Убедитесь в том, что в рабочей зоне и, в частности, по направлению выполнения реза нет людей. Другие лица должны находиться на расстоянии прим. 15 м от места выполнения работ.

## 6.5 Избегание блокировок

В случае блокировки отрезного круга машина начинает сдвигаться в сторону от оператора.

### ОСТОРОЖНО

**Опасность поломки или отдачи!** Перегрузка отрезного круга приводит к его деформации. Заклинивание отрезного круга в резе повышает вероятность отдачи или излома отрезного круга.

- ▶ Не допускайте заклинивания отрезного круга и избегайте чрезмерного нажима на него в ходе резки.
- ▶ Не пытайтесь добиться чрезмерной глубины резания.
- ▶ По возможности, режьте заготовки большой толщины в несколько заходов.
- ▶ Не отрезайте больше одной заготовки одновременно!
- ▶ Подпирайте плиты или габаритные заготовки таким образом, чтобы исключить возможность заедания отрезного круга вследствие сужения ширины реза во время обработки и после ее завершения.

## 6.6 Избегание отдачи

Отдача представляет собой неожиданную реакцию, возникающую при заедании или блокировке вращающегося отрезного круга. Зацепление или блокировка приводят к внезапной остановке вращающегося рабочего инструмента. Вследствие этого машина начинает сдвигаться против направления вращения рабочего инструмента в месте блокировки.

При заедании или блокировке отрезного круга в заготовке кромка круга, погружаемая в заготовку, может застревать, что приводит к разлому круга или вызывает отдачу. Отрезной круг смещается затем в направлении к оператору или от него. Чем дольше отрезной круг находится в заклинившем положении, тем выше вероятность появления отдачи. Это также может вызвать разрушение отрезного круга.

Отдача является следствием неправильного или ошибочного использования машины. При соблюдении нижеприведенных мер предосторожности этого можно избежать. При выполнении резов в направлении к полу машина при заклинивании отрезного круга может начать бесконтрольно смещаться (рывками) вперед. При выполнении вертикальных резов, например, в стене машина в случае заклинивания отрезного круга может начать бесконтрольно сдвигаться (рывками) вверх.

- ▶ Всегда опускайте отрезной круг на заготовку сверху с нажатой ручкой акселератора.
  - ▶ Отрезной круг должен касаться заготовки только в одной позиции ниже точки вращения.
- ▶ Будьте особенно осторожны при опускании отрезного круга в уже имеющийся рез.

## 7 Уход и техническое обслуживание

### ПРЕДУПРЕЖДЕНИЕ

**Опасность травмирования!** Контакт с вращающимся отрезным кругом или нагретыми деталями машины может привести к порезам и ожогам.

- ▶ Перед выполнением любых работ по техническому обслуживанию, ремонту, очистке и ремонту выключайте машину.

### 7.1 Таблица проведения работ по техническому обслуживанию

1 - Перед началом работы | 2 - Каждые полгода | 3 - При необходимости

	1	2	3
Подтяните доступные снаружи гайки и винты.	x	x	x



	1	2	3
Проверьте на безупречное состояние, комплектность и отсутствие утечек. → при необходимости отремонтируйте	×		
Проверьте на загрязнение. → при необходимости отремонтируйте	×		
Проверьте надлежащее функционирование элементов управления. → при необходимости отремонтируйте	×		
Проверьте отрезной круг на безупречное состояние. → при необходимости замените	×		
Проверьте топливный фильтр на загрязнение. → при необходимости замените		×	×
Замените воздушный фильтр, если машина не запускается или в случае значительной потери мощности двигателя.			×
Очистите/замените свечи зажигания, если машина не запускается или запускается с трудом.			×
Отрегулируйте частоту вращения без нагрузки, если отрезной круг не останавливается на холостом ходу.			×
Сдайте машину в сервисный центр <b>Hilti</b> , если ремень проскальзывает при нагрузке отрезного круга.			×

## 7.2 Очистка или замена воздушного фильтра

### ВНИМАНИЕ

**Опасность повреждения!** Проникновение пыли приводит к разрушению машины.

- ▶ Категорически запрещается работать с поврежденным воздушным фильтром или без него.
- ▶ При замене воздушного фильтра машина должна быть установлена вертикально. Убедитесь в том, что на фильтр-экран, расположенный под воздушным фильтром, не попадает пыль.

Выполняйте замену воздушного фильтра при заметном снижении мощности двигателя или при ухудшении его пусковых характеристик.

1. Выверните крепежные винты на крышке воздушного фильтра и снимите ее.
2. Тщательно очистите воздушный фильтр и фильтровальную камеру от накопившейся пыли (используйте для этого пылесос).
3. Извлеките воздушный фильтр.
4. Установите новый воздушный фильтр.
5. Установите крышку воздушного фильтра и затяните крепежные винты.

## 7.3 Замена поврежденного троса стартера

### ВНИМАНИЕ

**Опасность повреждения!** Слишком короткий шнур стартера может повредить корпус.

- ▶ Ни в коем случае не используйте поврежденный шнур стартера — замените его!

1. Выкрутите четыре крепежных винта и снимите узел стартера.
2. Выверните два крепежных винта кожуха и снимите кожух.
3. Снимите оставшиеся части троса с наматывающей катушки и ручки стартера.
4. Завяжите на конце нового троса стартера надежный узел и введите свободный конец троса сверху в катушку.
5. Проведите свободный конец троса снизу через отверстие в корпусе стартера, а также снизу через рукоятку стартера и завяжите конец прочным узлом.
6. Вытяните шнур стартера из корпуса, как показано на изображении, и проведите его через прорезь в наматывающей катушке.
7. Удерживая шнур вблизи прорези наматывающей катушки, поверните катушку по часовой стрелке до упора.





8. Поверните наматывающую катушку с точки упора минимум на  $\frac{1}{2}$  оборота, но не более чем на  $1 \frac{1}{2}$  оборота, пока прорезь катушки не накроет ввод в корпусе стартера.
9. Прочно удерживая наматывающую катушку, вытяните шнур из корпуса в направлении к ручке стартера.
10. Натяните шнур и отпустите наматывающую катушку, чтобы шнур стартера мог автоматически втянуться.
11. Вытяните шнур стартера до упора и проверьте, вращается ли наматывающая катушка в этом положении от руки не менее чем на  $\frac{1}{2}$  оборота по часовой стрелке. Если это невозможно, следует ослабить пружину одним оборотом против часовой стрелки.
12. Установите кожух и закрепите его двумя крепежными винтами.
13. Установите блок стартера на машину и осторожно нажмите его вниз. Путем натягивания троса стартера обеспечивается фиксация муфты и полное прилегание узла стартера.
14. Зафиксируйте блок стартера четырьмя крепежными винтами.

#### 7.4 Замена топливного фильтра



При заправке машины убедитесь в том, что в топливный бак не попадает грязь.

1. Откройте топливный бак.
2. Извлеките топливный фильтр из топливного бака.
3. Проверьте топливный фильтр.
  - ▶ В случае сильного засорения замените топливный фильтр.
4. Сдвиньте хомут на шланге назад и извлеките загрязненный топливный фильтр.
5. Установите новый топливный фильтр и закрепите его с помощью хомута на шланге.
6. Установите топливный фильтр обратно в топливный бак.
7. Закройте топливный бак.

#### 7.5 Очистка свечей зажигания/регулировка расстояния между электродами или замена свечи зажигания

##### ОСТОРОЖНО

**Опасность травмирования!** Непосредственно после завершения работы с машиной свеча зажигания и детали двигателя могут быть чрезмерно нагреты.

- ▶ Перед выполнением работ по техническому или профилактическому обслуживанию дождитесь остывания машины.

1. Снимите наконечник свечи легким вращательным движением.
2. С помощью свечного ключа выверните свечу зажигания из цилиндра.
3. При необходимости очистите электрод мягкой проволочной щеткой.
4. Проверьте расстояние между электродами (0,7 мм) и при необходимости отрегулируйте его с использованием измерительного щупа.
5. Вставьте свечу зажигания в наконечник свечи и заверните свечу в цилиндр.
6. Установите выключатель в положение «Пуск».

##### ПРЕДУПРЕЖДЕНИЕ

**Опасность травмирования!** При касании электродов возможен удар электрическим током.

- ▶ Не касайтесь электродов свечей зажигания.

7. Натяните трос стартера.
  - ▶ Должна появиться хорошо заметная искра зажигания.
8. С помощью свечного ключа заверните свечу зажигания в цилиндр (момент затяжки: 12 Нм).
9. Установите наконечник свечи на свечу зажигания.

#### 7.6 Регулировка карбюратора

Карбюратор этой машины был оптимально отрегулирован перед поставкой и запломбирован (жиклеры H и L). При наличии этого карбюратора оператор может регулировать частоту вращения на холостом ходу (жиклер T). Все другие наладочные работы должны выполняться в сервисном центре **Hilti**.





Неправильные действия по настройке карбюратора могут привести к повреждению двигателя.

- ▶ Очистите воздушный фильтр. 352
- ▶ Обеспечьте соблюдение температурных условий эксплуатации машины.
- ▶ Используйте подходящую шлицевую отвертку (ширина лезвия 4 мм /  $5/32$ " ) и, не прилагая чрезмерных усилий, закрутите регулировочный винт в соответствии с допустимым диапазоном регулирования.
- ▶ Отрегулируйте жиклер холостого хода (Т) таким образом, чтобы обеспечить ровный ход машины в режиме «полного газа» и полную остановку отрезного круга.

### 7.7 Очистка водяных сопел

1. Выкрутите винт для очистки на дуге.
2. Очистите сопло с помощью проволоки.
3. Вверните винт для очистки.

### 7.8 Уход за машиной



Для обеспечения безопасной эксплуатации используйте только оригинальные запасные части и расходные материалы. Допущенные Hilti запасные части, расходные материалы и принадлежности для этой машины вы можете найти в **Hilti Store** или на: [www.hilti.group](http://www.hilti.group)

- ▶ Содержите машину, в особенности поверхности рукояток (поверхности для хвата), в чистом и сухом состоянии, без следов масла и смазки.
- ▶ Запрещается использовать средства по уходу с содержанием силикона.
- ▶ Регулярно очищайте внешнюю поверхность машины слегка увлажненной тканью или сухой щеткой. Не используйте для очистки водяной распылитель, парогенератор или струю воды!
- ▶ Следите за тем, чтобы внутрь машины не попадали посторонние предметы.

### 7.9 Техническое обслуживание

1. Регулярно проверяйте все наружные узлы машины и оснастку на отсутствие повреждений, а также на исправность функционирования всех элементов управления.
2. Эксплуатация машины с поврежденными деталями или неисправными элементами управления запрещается. Сдайте машину в сервисный центр **Hilti** для ремонта.

### 7.10 Проверка после выполнения работ по уходу и техническому обслуживанию

- ▶ После ухода за машиной и ее технического обслуживания убедитесь в том, что все защитные устройства установлены и исправно функционируют.

## 8 Транспортировка и хранение

### Общие указания по транспортировке

- ▶ Выключайте машину перед ее транспортировкой.
- ▶ Снимайте отрезный круг после использования машины. Транспортировка с установленным отрезным кругом может повредить круг.
- ▶ Осторожно обращайтесь с отрезными кругами и храните их согласно указаниям изготовителя.
- ▶ Храните и транспортируйте машину всегда в вертикальном положении, не укладывая ее набок.
- ▶ Запрещается транспортировка машины с помощью крана.
- ▶ Храните неиспользуемое оборудование в безопасном месте. Выберите для этого сухое, высоко расположенное или закрытое (запираемое на замок) место, недоступное для детей.
- ▶ При установке машины (например, при перерыве в работе и пр.) убедитесь в ее устойчивом положении.
- ▶ После использования сначала дайте остыть машине, прежде чем паковать или закрывать ее.
- ▶ Храните бензин и масло в хорошо проветриваемом помещении в специальных топливных резервуарах.



## 8.1 Транспортировка машины в автомобиле

### ПРЕДУПРЕЖДЕНИЕ

**Пожаро- и взрывоопасность** Если машина опрокинется во время транспортировки из топливного бака может вытечь топливо.

- ▶ Полностью опорожните топливный бак машины, прежде чем паковать и пересылать ее.
- ▶ Выполняйте транспортировку машины в оригинальной упаковке.

### ПРЕДУПРЕЖДЕНИЕ

**Опасность возгорания!** Нагретые детали машины могут воспламенить расположенный вблизи материал.

- ▶ Перед упаковкой или погрузкой в автомобиль дайте машине полностью остыть.

1. Снимите отрезной круг.
2. Примите меры по защите машины от опрокидывания, повреждения и вытекания топлива.

## 8.2 Хранение горючей смеси

### ОСТОРОЖНО

**Опасность травмирования!** Вследствие давления в топливном баке существует опасность резкого выхода топлива наружу (разбрызгивания) при открывании бака.

- ▶ Для плавного стравливания давления открывайте затвор топливного бака всегда с осторожностью.
- ▶ Храните горючее в хорошо проветриваемом, сухом помещении.

1. Смешивайте горючую смесь только в том количестве, которое потребуется для эксплуатации в течение нескольких дней.
2. Периодически очищайте топливный бак.

## 9 Помощь при неисправностях

В случае неисправностей, которые не указаны в этой таблице или которые вы не можете устранить самостоятельно, обращайтесь в ближайший сервисный центр **Hilti**.

Неисправность	Возможная причина	Решение
При резке вращение отрезного круга замедляется или полностью прекращается.	Слишком сильный прижим при резе (что приводит к заклиниванию отрезного круга) или воздействие давления на отрезной круг сбоку.	▶ Уменьшите давление реза и ведите машину прямо.
	Отрезной круг неправильно установлен и не затянут.	▶ Проверьте правильность установки и момент затяжки.
	Установлено неправильное направление вращения.	▶ Установите отрезной круг. 347
	Передняя часть консоли не зафиксирована.	▶ Сдайте машину в сервисный центр <b>Hilti</b> для ремонта.
Высокие вибрации, косой рез	Отрезной круг неправильно установлен и не затянут.	▶ Проверьте правильность установки и момент затяжки.
	Отрезной круг поврежден (неподходящая спецификация, трещины, отсутствие сегментов, перекос, перегрев, деформация и пр.).	▶ Замените отрезной круг.
	Неправильно установлена центрирующая втулка.	▶ Проверьте, совпадает ли размер посадочного отверстия отрезного круга с центрирующим буртом центрирующей втулки.



Неисправность	Возможная причина	Решение
Алмазный отрезной круг вибрирует и заедает.	Неподходящий алмазный отрезной круг	▶ Используйте отрезные круги фирмы <b>Hilti</b> .
	Неподходящий фланец для алмазного отрезного круга	▶ При использовании отрезных кругов других производителей используйте фланец для абразивных отрезных кругов.
Абразивно-отрезная машина не запускается или запускается с трудом.	Бензиновый бак опорожнен (нет горючего в карбюраторе).	▶ Заполните топливный бак. 347
	Засорен воздушный фильтр.	▶ Замените воздушный фильтр.
	Двигатель глохнет (влажная свеча зажигания).	▶ Просушите свечу зажигания и камеру цилиндра (Демонтаж свечи зажигания  353).
	Неправильная горючая смесь.	▶ Опорожните и продуйте бак и топливопровод. ▶ Заполните топливный бак подходящим топливом.
	Воздух в топливопроводе (нет топлива в карбюраторе).	▶ Продуйте топливопровод путем многократного приведения в действие топливного насоса.
	Загрязнен топливный фильтр (в карбюраторе отсутствует или слишком мало топлива).	▶ Очистите топливный бак и замените топливный фильтр.
	Отсутствие искры или слабая искра зажигания (на снятой свече зажигания)	▶ Очистите свечу зажигания от нагара. ▶ Проверьте расстояние между электродами и отрегулируйте его. ▶ Замените свечу зажигания. ▶ Проверьте катушку зажигания, кабель, штекерные соединения и выключатель, при необходимости замените неисправную деталь.
	Слишком низкая компрессия	▶ Проверьте компрессию двигателя и при необходимости замените изношенные детали (поршневые кольца, поршни, цилиндры и т. д.).
	Слишком низкая температура окружающей среды	▶ Обеспечьте постепенный нагрев абразивно-отрезной машины до комнатной температуры и повторите процесс пуска.
Недостаточная мощность двигателя/производительность резания	Загрязнена искрозащитная решетка или выходное отверстие выхлопной трубы.	▶ Очистите искрозащитную решетку или выходное отверстие выхлопной трубы.
	Засорен воздушный фильтр.	▶ Замените воздушный фильтр.



Неисправность	Возможная причина	Решение
Недостаточная мощность двигателя/производительность резания	Отсутствие искры или слабая искра зажигания (на снятой свече зажигания)	<ul style="list-style-type: none"> <li>▶ Очистите свечу зажигания от нагара.</li> <li>▶ Проверьте расстояние между электродами и отрегулируйте его.</li> <li>▶ Замените свечу зажигания.</li> <li>▶ Проверьте катушку зажигания, кабель, штекерные соединения и выключатель, при необходимости замените неисправную деталь.</li> </ul>
	Неправильная горючая смесь.	<ul style="list-style-type: none"> <li>▶ Опорожните и промойте бак и топливопровод.</li> <li>▶ Заполните топливный бак подходящим топливом.</li> </ul>
	Неподходящий отрезной круг для резки данного материала.	▶ Замените отрезной круг или проконсультируйтесь в сервисном центре <b>Hilti</b> .
	Проскальзывание приводного ремня или отрезного круга.	<ul style="list-style-type: none"> <li>▶ Проверьте зажим круга.</li> <li>▶ Сдайте машину в сервисный центр <b>Hilti</b> для ремонта.</li> </ul>
	Слишком низкая компрессия	▶ Проверьте компрессию двигателя и при необходимости замените изношенные детали (поршневые кольца, поршни, цилиндры и т. д.).
	Выполняйте работы на высоте выше 1500 м над уровнем моря.	▶ Отрегулируйте карбюратор (работа выполняется в сервисном центре <b>Hilti</b> ).
	Неправильное соотношение топливоздушная смеси.	▶ Отрегулируйте карбюратор (работа выполняется в сервисном центре <b>Hilti</b> ).
Отрезной круг не останавливается на холостом ходу.	Слишком высокая частота вращения без нагрузки.	▶ Проверьте частоту вращения без нагрузки и при необходимости отрегулируйте ее.
	Режим «полугаза» заблокирован.	▶ Выйдите из режима «полугаза».
	Дефект центробежной муфты	▶ Замените центробежную муфту.
Отрезной круг не вращается.	Слишком слабое натяжение ремня или ремень порван.	▶ Сдайте машину в сервисный центр <b>Hilti</b> для ремонта.
Блок стартера не функционирует.	Кулачки муфты включения не входят в зацепление.	▶ Очистите кулачки муфты, чтобы они вновь стали подвижными.
Режущий круг вращается после отпущения фиксатора газа дольше 15 с.	Тормозная лента изношена.	▶ Сдайте машину в сервисный центр <b>Hilti</b> для ремонта.
	Тугой ход тормозного троса Бодуна	▶ Сдайте машину в сервисный центр <b>Hilti</b> для ремонта.

## 10 Утилизация

Большинство материалов, из которых изготовлены изделия **Hilti**, подлежат вторичной переработке. Перед утилизацией следует тщательно рассортировать материалы (для удобства их последующей переработки). Во многих странах фирма **Hilti** уже организовала прием старых инструментов (изделий) для утилизации. Дополнительную информацию по этому вопросу можно получить в отделе по обслуживанию клиентов или у консультантов по продажам фирмы **Hilti**.



### Отходы сверления/бурения (шлам)

В целях охраны окружающей среды попадание отходов сверления/бурения в водоёмы или в систему канализации без соответствующей предварительной обработки недопустимо.

- ▶ Соответствующую информацию и инструкции можно получить у местных властей.

Мы рекомендуем следующую предварительную обработку:

- ▶ Соберите шлам после сверления/бурения (например с помощью промышленного пылесоса для влажной уборки).
- ▶ Дайте шламу осесть и утилизируйте твердый осадок на свалку промышленных отходов (добавление флокулянтов ускоряет процесс отстаивания).
- ▶ Перед сливом оставшейся воды (щелочная, с pH > 7) в канализацию, ее следует нейтрализовать добавлением кислотных реагентов или разбавлением большим количеством воды.


## 11 Гарантия производителя

- ▶ С вопросами по поводу гарантийных условий обращайтесь в ближайшее представительство **Hilti**.

# Оригинално Ръководство за експлоатация

## 1 Данни за Ръководството за експлоатация

### 1.1 За ръководството за експлоатация

- **Предупреждение!** Преди да включите продукта, се уверете, че приложеното към продукта ръководство за експлоатация, включително инструкциите, указанията за безопасност и предупредителните указания, фигури и спецификации, са прочетени и разбрани. Запознайте се с всички инструкции, указания за безопасност и предупредителни указания, фигури, спецификации, както и съставни части и функции. При неспазване има опасност от електрически удар, пожар, тежки наранявания или смърт. Съхранявайте ръководството за експлоатация, включително всички инструкции, указания за безопасност и предупредителни указания, за последващо използване.
- **HILTI** Продуктите са предназначени за професионални потребители и могат да бъдат обслужвани, поддържани в изправност и ремонтирани само от оторизиран компетентен персонал. Този персонал трябва да бъде специално инструктиран за възможните опасности. Продуктът и неговите приспособления могат да бъдат опасни, ако бъдат експлоатирани неправомерно от неквалифициран персонал или ако бъдат използвани не по предназначение.
- Приложеното ръководство за експлоатация отговаря на актуалното състояние на техниката момента на отпечатване. Винаги ще намерите актуалната версия онлайн на продуктовата страница на Hilti. Последвайте за тази цел връзката или QR кода в настоящото ръководство за експлоатация, обозначен със символа .
- Ръководството за експлоатация трябва винаги да е достъпно до продукта. Предавайте продукта на други лица само заедно с настоящото ръководство за експлоатация.

### 1.2 Условни обозначения

#### 1.2.1 Предупредителни указания

Предупредителните указания предупреждават за опасност в зоната около продукта. Използват се следните сигнални думи:

#### **ОПАСНОСТ**

##### **ОПАСНОСТ !**

- ▶ Отнася се за непосредствена опасност от заплаха, която води до тежки телесни наранявания или смърт.

#### **ПРЕДУПРЕЖДЕНИЕ**

##### **ПРЕДУПРЕЖДЕНИЕ !**

- ▶ Отнася се за възможна опасност от заплаха, която може да доведе до тежки телесни наранявания или смърт.



## ПРЕДПАЗЛИВОСТ

### ВНИМАНИЕ !

- ▶ Отнася се за възможна опасна ситуация, която може да доведе до телесни наранявания или материални щети.

### 1.2.2 Символи в Ръководството за експлоатация

В настоящото Ръководство за експлоатация се използват следните символи:

	Да се съблюдава Ръководството за експлоатация
	Препоръки при употреба и друга полезна информация
	Боравене с рециклируеми материали
	Не изхвърляйте електроуреди и акумулатори в битовите отпадъци

### 1.2.3 Символи във фигурите

Във фигурите се използват следните символи:

<b>2</b>	Тези числа препращат към съответната фигура в началото на настоящото Ръководство за експлоатация.
3	Номерацията възпроизвежда последователното изпълнение на работните стъпки в изображението и може да се различава от работните стъпки в текста.
⑪	Позиционните номера се използват във фигурата <b>Преглед</b> и препращат към номерата на легендата в Раздел <b>Преглед на продукта</b> .
	Този знак трябва да привлече Вашето специално внимание при работа с продукта.

## 1.3 Символи в зависимост от продукта

### 1.3.1 Символи върху продукта

Върху продукта се използват следните символи:

	ПРЕДУПРЕЖДЕНИЕ! Прочетете и следвайте всички указания за безопасност в Ръководството за експлоатация. Неспазването на тези инструкции може да доведе до сериозни наранявания или смърт.
	Стрелка за посока на въртене върху предпазния щит
	Положение Стопиране на двигателя
	Положение Работещ двигател
<b>P</b>	Помпа със starter
<b>H</b>	Регулиращ винт за пълна газова дюза
<b>L</b>	Регулиращ винт за жигльор за празен ход
<b>T</b>	Регулиращ винт за празен ход
	Горивна смес
	Посока на въртене при отваряне на капака на резервоара
/min	Обороти
RPM	Обороти в минута



	Диаметър
	Безжичен пренос на данни

### 1.3.2 Знаци за опасност

Върху продукта се използват следните символи:

	Обща опасност
	Опасност от хвърчащи искри
	Опасност от откат
	Предупреждение за вдишване на отровни пари и отработени газове
	Опасност от гореща повърхност
	Максимални обороти на шпиндела

### 1.3.3 Указателни знаци

Върху продукта се използват следните символи:

	Да се използват антифони, защита за очите, дихателна защита и защитна каска
	Да се използват защитни ръкавици
	Да се използват защитни обувки

### 1.3.4 Забранителни знаци

Върху продукта се използват следните символи:

	Да не се използват назъбени отрезни дискове
	Да не се използват повредени отрезни дискове
	Пушенето и боравенето с открит огън е забранено

## 1.4 Информация за продукта

Продуктите са предназначени за професионални потребители и могат да бъдат обслужвани, поддържани в изправност и ремонтирани само от оторизиран компетентен персонал. Този персонал трябва да бъде специално инструктиран за възможните опасности. Продуктът и неговите приспособления могат да бъдат опасни, ако бъдат експлоатирани неправомерно от неквалифициран персонал или ако бъдат използвани не по предназначение.

Обозначението на типа и серийният номер са отбелязани върху типовата табелка.

- ▶ Пренесете серийния номер в представената по-долу таблица. Вие се нуждаете от данните за продукта, когато се обръщате с въпроси към нашето представителство или сервизен отдел.

#### Данни за продукта

Отрезно-шлифовъчна машина	DSH 600-X
Поколение	01
Сериен №	





## 1.5 Декларация за съответствие

Производителят декларира на собствена отговорност, че описаният тук продукт отговаря на приложимото законодателство и действащите стандарти. Копие на Декларацията за съответствие ще намерите в края на настоящата документация.

Техническата документация се съхранява тук:

Hilti Entwicklungsgesellschaft mbH | Zulassung Geräte | Hiltistraße 6 | 86916 Kaufering, DE

## 2 Безопасност

### 2.1 Общи указания за безопасност

**⚠ ПРЕДУПРЕЖДЕНИЕ** Прочетете всички указания за безопасност, инструкции, илюстрации и технически характеристики, с които е снабден този продукт. Неспазването на инструкциите може да доведе до сериозно нараняване или смърт.

**Съхранявайте всички указания за безопасност и инструкции за бъдещи справки.**

### 2.2 Безопасен начин на работа

- ▶ Използвайте само правилния уред. Не използвайте уреда за цели, за които той не е предназначен, а само по предписание и в технически изправно състояние.
- ▶ Никога не извършвайте манипулации или промени по уреда.
- ▶ Продуктът може да бъде използван само от хора, които са наясно с неговите функции, получили са указания във връзка с безопасното му използване и разбират възникващите вследствие на това опасности. Продуктът не е предназначен за деца.
- ▶ Бъдете концентрирани, следете внимателно действията си и постъпвайте разумно при работа с продукта. Не използвайте продукта, ако сте уморени или се намирате под влиянието на наркотици, алкохол или медикаменти. Само един момент на невнимание при използването на продукта може да доведе до сериозни наранявания.
- ▶ **Дръжте отрезно-шлифовъчната машина здраво с две ръце и поставяйте тялото и ръцете си в положение, в което можете да поемете силите на откат. Винаги използвайте допълнителната ръкохватка, ако е налична, за да имате възможно най-добър контрол върху силите на откат или моментите за реакция при ускоряване на уреда.** Чрез подходящи предпазни мерки операторът може да владее силите на откат и силите на реакция.
- ▶ Не трябва да се използват режещи инструменти, различни от описаните в настоящата документация.
- ▶ Не използвайте изкуствено свързани шлифовъчни дискове за мокро рязане освен ако това не е посочено от производителя на дисковете.
- ▶ Не трябва да се използват преходни втулки и/или кръгли четки с влакна.
- ▶ При работа с уреда операторът и намиращите се в близост хора трябва да използват подходящи защитни очила, защитна каска, антифони, защитни ръкавици, защитни обувки и лека маска за дихателна защита.
- ▶ Използвайте защита за очите. Отломките от материала могат да наранят тялото и очите.
- ▶ Прахове от материали, като съдържаща олово боя, някои видове дървесина, минерали и метали, могат да бъдат вредни за здравето. При допир или вдишване на праховете могат да възникнат алергични реакции и/или заболявания на дихателните пътища на оператора и намиращите се в близост хора. С цел редуциране запращаването при рязане Ви препоръчваме да работите в режим на мокро рязане. Осигурете добро проветряване на работното място. Препоръчва се носенето на маска за дихателна защита с филтър клас P2. Спазвайте валидните във Вашата страна разпоредби относно материалите за обработване.
- ▶ Дръжте уреда винаги с двете ръце за предвидените за целта ръкохватки. Поддържайте ръкохватките сухи, чисти и незамърсени от масла и смазки.
- ▶ Ако оборотите се увеличават неволно, поставете включвателя/изключвателя в положение Стоп. Свържете се със сервиз на Hilti.
- ▶ Ако при пълни обороти се освободи предпазната ръчка на дросела, поради спирането възниква насочен напред преобръщащ момент на уреда. Бъдете готови за това и дръжте уреда здраво с две ръце за предвидените за целта ръкохватки.
- ▶ Никога не използвайте уреда без предпазен щит. Регулирайте предпазния щит правилно. Той трябва да бъде здраво фиксиран и позициониран за максимална защита, така че възможно най-малка част от отрезния диск да сочи небезопасна по посока на оператора. Погрижете се възникналите при употреба искри да не пораждаат опасност. Предпазният щит служи за защита на оператора



от отделящи се части на счупени отрезни дискове и неволен контакт с отрезния диск, както и с неконтролируеми хвърчащи искри.

- ▶ Избягвайте допира до въртящи се части - опасност от нараняване!
- ▶ При работа заемете стабилно положение и пазете равновесие по всяко време. Така при неочаквани ситуации ще можете да контролирате продукта по-добре. Избягвайте неудобните положения на тялото. При употреба дръжте продукта така, че тялото Ви да не бъде в контакт с абразивен прах, сноп искри и евентуално отломки от сменяем инструмент или детайл. Не се навеждайте над отрезния диск.
- ▶ Носете подходящо облекло. Не носете широки и дълги дрехи или украшения. Дръжте косата, дрехите и ръкавиците на безопасно разстояние от въртящи се части. Свободните дрехи, украшенията или дългите коси могат да бъдат захванати и увлечени от въртящи се части.
- ▶ Ако Вашият продукт или отрезният диск са паднали, проверете Вашия продукт и отрезния диск за наличие на повреди. При нужда сменете отрезния диск.
- ▶ Изключете продукта, преди да регулирате предпазния щит или да смените отрезния диск.
- ▶ При смяната на инструментите носете защитни ръкавици. Допирът до отрезния диск може да причини порезни рани и изгаряния.
- ▶ Избягвайте контакт на кожата с образуващия се шлам в режим на мокро рязане.
- ▶ Азбестосъдържащият материал не трябва да бъде разделян.
- ▶ Лесно възпламеними материали, като напр. магнезий или дърво/дървени греди, не трябва да се отделят или обработват.
- ▶ Правете работни паузи, както и упражнения за отмора и гимнастика на пръстите за подобряване на кръвообращението в тях. При продължителна работа вибрациите могат да предизвикат нарушения на кръвоносните съдове или нервната система в областта на пръстите, ръцете или китките.
- ▶ Преди началото на работния процес потърсете информация от отговорния строителен инженер, архитекта или оторизирания представител на строителния надзор. Прорези в носещи стени или други структури могат да повлияят на статиката, по-специално при рязане на арматурно желязо или носещи елементи.
- ▶ При пробиване на проходни отвори обезопасете областта на срещуположната страна на извършваните дейности. Отделящите се отломки могат да изпаднат навън и/или надолу и да наранят други хора.
- ▶ Не оставяйте продукта да работи без надзор.
- ▶ Изключете двигателя и изчакайте, докато отрезният диск спре напълно, преди да поставите продукта върху земята, да го пренесете до следващото работно положение или да го транспортирате.
- ▶ Ако използвате Вашия продукт без външна водна помпа, капакът на помпата трябва да бъде монтиран на всяка цена.
- ▶ След употреба изключете продукта.
- ▶ Отнасяйте се грижливо към продукта. Проверявайте дали има счупени или повредени части, поради което се нарушават функциите на продукта. Преди експлоатация на продукта предайте повредените части за ремонт.
- ▶ Използвайте само оригинални принадлежности и инструменти на **Hilti**, за да намалите риска от нараняване.
- ▶ Ремонтът на продукта трябва да се извършва само от квалифицирани специалисти и само с оригинални резервни части. По този начин се гарантира съхранение на безопасността на продукта.
- ▶ Съблюдавайте националните изисквания за охрана на труда.

### **2.3 Безопасност при работа с електроинструменти**

- ▶ Преди началото на работния процес проверете работната зона за скрити електрически проводници, газо- и водопроводи. Външно лежащите метални елементи на уреда могат да причинят електрически удар, ако по невнимание повредите токопроводник.
- ▶ Организирайте работата, която трябва да се извърши предварително, след като сте проучили работния участък. Проверете дали трябва да се поставят предупредителни знаци и да се определят работно разстояние до други хора.

### **2.4 Безопасност на работното място**

- ▶ Осигурете добро осветление в работния участък.
- ▶ Не работете в затворени помещения. Въглеродният окис, неизгорелите въглеродороди и бензолът в отработените газове могат да причинят задушаване.



- ▶ Поддържайте ред в работния си участък. Дръжте далече от работния периметър предмети, на които бихте могли да се нараните. Безпорядъкът в работния участък може да доведе до възникване на злополуки.
- ▶ Горещите искри, възникващи в отработените газове или в процеса на рязане, могат да причинят пожари и/или експлозии. Уверете се, че възникващите искри не могат да възпламенят запалими (бензин, суха трева и др.) или взривни вещества (газ и др.).
- ▶ След монтажа на водната помпа се уверете, че винтовете са здраво затегнати с препоръчания въртящ момент на затягане.
- ▶ Преди монтажа на водната помпа се уверете, че максимално допустимото налягане на водопровода от 6 бара не е надвишено.

## 2.5 Течности (бензин и масло) и пари

- ▶ Може да възникне опасност за здравето поради вдишването на бензинови пари и контакта с бензин.
  - ▶ Избягвайте директния контакт на кожата с бензин. Носете защитни ръкавици.
  - ▶ Наложително е да смените облеклото, ако дрехите Ви са пропити със замърсявания от гориво.
  - ▶ Осигурете добро проветряване на работното място, за да избегнете вдишването на бензинови пари.
  - ▶ Използвайте горивен резервоар съгласно нормативните предписания.
- ▶ При работещ двигател не зареждайте продукта с гориво. Изчакайте докато двигателят се охлади напълно.
- ▶ Никога не пушете по време на зареждане с гориво, съществува опасност от пожар и експлозия.
- ▶ Не зареждайте продукта с гориво в зоната на работния периметър (Най-малко 3 метра/10 фута разстояние от работното място). По време на зареждането внимавайте горивото да не бъде разклацано. Използвайте подходяща фуния.
- ▶ Предотвратете вдишването на бензинови пари и отработени газове. Осигурете достатъчно проветряване.
- ▶ Не използвайте бензин или други запалими течности по време на дейностите по почистване.

## 2.6 Дейности по рязане с отрезни дискове

- ▶ Използвайте само отрезни дискове, чиито допустими обороти са най-малкото равни на максималните обороти на шпиндела.
- ▶ Следете външният диаметър и дебелината на отрезния диск да съответстват на обозначените размери на Вашия продукт.
- ▶ Никога не използвайте повредени, некръгли или вибриращи отрезни дискове.
- ▶ Не използвайте повредени диамантени отрезни дискове (пукнатини в опорния диск, отчупени или затъпени сегменти, повредени отвори на гнезда, изкривен или усукан опорен диск, силно оцветяване поради прегряване, износен опорен диск под диамантените сегменти, диамантени сегменти без странично допълнително отстояние и т. н.).
- ▶ Не използвайте назъбен режещ инструмент.
- ▶ При монтажа на отрезния диск винаги внимавайте зададената посока на въртене на отрезния диск да съвпада с посоката на въртене на шпиндела. Винаги монтирайте само един отрезен диск.
- ▶ Отрезните дискове и фланецът или други принадлежности трябва да пасват точно върху шпиндела на Вашия продукт. Отрезните дискове, които не пасват точно върху шпиндела на продукта, се въртят неравномерно, вибрират много силно и може да доведат до загуба на контрол и до счупване на отрезния диск.
- ▶ Използвайте винаги запазен невредим затегателен фланец с правилния диаметър, подходящ за използвания отрезен диск. Подходящият затегателен фланец поддържа отрезния диск и по този начин намалява вероятността от счупване на отрезния диск.
- ▶ Водете продукта равномерно и без да упражнявате страничен натиск върху отрезния диск. Поставете отрезния диск върху детайла винаги под прав ъгъл. В процеса на рязане не променяйте посоката на рязане нито чрез страничен натиск, нито чрез извиване на отрезния диск.
- ▶ Абразивни отрезни дискове, които се използват в режим на мокро рязане, трябва да бъдат употребени в рамките на деня, тъй като продължителната мокрота и въздействието на влагата влияят негативно върху здравината на отрезния диск.
- ▶ Не монтирайте режещи дискове за дърво.
- ▶ Използвайте само отрезни дискове, които отговарят на действащите стандарти за отрезни дискове.
- ▶ Преди монтаж и преди употреба проверете отрезния диск за наличие на повреди. Не монтирайте повредени отрезни дискове. Съблюдавайте спецификациите на производителя на отрезния диск.

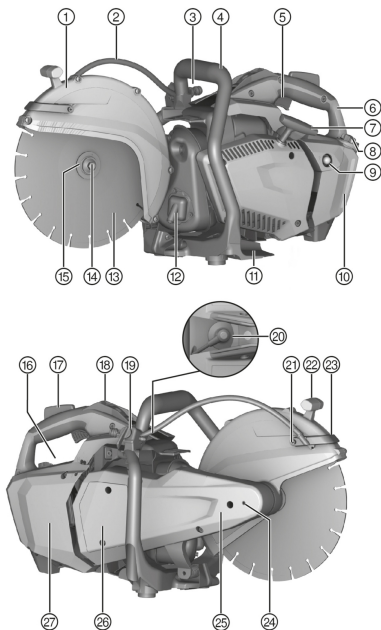


- Съблюдавайте срока на годност на свързаните със синтетична смола отрезни дискове и не използвайте отрезни дискове след изтичане на този срок.

### 3 Описание

#### 3.1 Преглед на продукта

##### 3.1.1 Бензинова отрезно-шлифовъчна машина 1



- ① Предпазен щит
- ② Водоснабдяване
- ③ Захранване с вода
- ④ Предна ръкохватка
- ⑤ Лост за газ
- ⑥ Задна ръкохватка
- ⑦ Въжена система стартери
- ⑧ Капак на горивен резервоар
- ⑨ Помпа за стартер
- ⑩ Индикатор за гориво
- ⑪ Плоча за стъпало
- ⑫ Изпускателен отвор с искров филтър
- ⑬ Отрезен диск
- ⑭ Затегателен винт
- ⑮ Затегателен фланец
- ⑯ Типова табелка
- ⑰ Предпазна ръчка на дросел с интегрирано задействане на спирачната система
- ⑱ Включвател/изключвател с интегрирана блокировка в положение полуغاز
- ⑲ Кранче за вода
- ⑳ Щепсел за запалителни свещи
- ㉑ Филтриращ елемент за дюза за вода
- ㉒ Дръжка за регулиране на предпазен щит
- ㉓ Коляно на водопровод с интегрирани дюзи за вода
- ㉔ Блокиращ отвор за подмяна на отрезни дискове
- ㉕ Режещо рамо
- ㉖ Капак на помпа
- ㉗ Капак на въздушен филтър

#### 3.2 Употреба по предназначение

Описаният продукт представлява моторизирана отрезно-шлифовъчна машина за сухо или мокро рязане на асфалт, както и на минерални или метални строителни елементи с диамантени или абразивни отрезни дискове.

Отрезно-шлифовъчната машина не е подходяща за работа в среда, застрашена от пожар или експлозия.

#### 3.3 Възможни грешки при употреба

- Бениновата шлифовъчно-отрезна машина не трябва да се използва при работа с лопата.

#### 3.4 Препоръки при употреба

- С цел редуциране запрашаването по време на рязане Ви препоръчваме да работите в режим на работа: мокро рязане. С помощта на самозасмукващата водна помпа (принадлежност) Вие можете да работите без да зависите от водната мрежа, като напр. всмуквате вода директно от контейнер.



- Не разделяйте детайла само с една манипулация, а придвижвайте Вашата отрезно-шлифовъчна машина многократно насам-натам и така постепенно ще проникнете до желаната дълбочина на рязане.
- При сухо то рязане при работещ продукт на всеки 30 до 60 секунди изваждайте отрезния диск от среза за около 10 секунди, за да предотвратите повреди по диамантения отрезен диск.
- Заостряйте диамантени отрезни дискове (да не остават диаманти извън структурния състав), затъпени от рязане в силно абразивни материали, като варовик или други подобни.

### 3.5 Спецификация на отрезните дискове

За този продукт следва да се използват диамантени отрезни дискове съгласно EN 13236. За този продукт може също така да се използват и свързани със синтетична смола, усилен с влакна отрезни дискове съгласно EN 12413 (права, неизвита форма, тип 41), за да обработват метални строителни елементи. Следва да се спазват указанията за употреба и монтаж на производителя на отрезни дискове.

### 3.6 Обем на доставката

Бензинова отрезно-шлифовъчна машина, набор инструменти DSH 600-X, комплект консумативи DSH 600-X, Ръководство за експлоатация.

Други системни продукти, разрешени за Вашия продукт, ще намерите във Вашия **Hilti Store** или на: [www.hilti.group](http://www.hilti.group)

### 3.7 Спирачка за режещ диск

Продуктът е оборудван с интегрирана спирачка за режещ диск, за да повиши безопасността на потребителя.

Режещият диск е стопиран след освобождаването на предпазната ръчка на дросела най-много след 10 секунди.



Ако при пълни обороти се освободи предпазната ръчка на дросела, поради спирането възниква насочен напред преобръщащ момент на уреда. Затова дръжте винаги здраво с две ръце предвидените за целта ръкохватки.

### 3.8 Консумативи и износени части

- Въздушен филтър
- Въже
- Стартер
- Бензинов филтър
- \Запалителна свещ
- Набор инструменти
- Комплект цилиндри
- Закрепващ винт kpl.
- Фланец за абразивен отрезен диск (с интегриран центриращ пръстен 20 мм/1")
- Фланец за диамантен отрезен диск (с интегриран центриращ пръстен 20 мм/1")

## 4 Технически данни

### 4.1 Бензинова отрезно-шлифовъчна машина

	DSH 600-X
Кубатура	63,3 см <sup>3</sup>
Тегло с фланец за диамантени дискове, без отрезен диск, при празен резервоар	9,85 кг
Номинална мощност при 8.500 об./мин. съгласно ISO 7293	3,2 кВт
Максимални обороти на шпиндела	5 080 об/мин
Максимални обороти на отрезния диск	5 080 об/мин
Максимална дълбочина на рязане	120 мм
Карбуратор	Walbro; Модел: WT-1203



## 4.2 Други технически данни

	<b>DSH 600-X</b>
Тип двигател	Двухтактов двигател/ едноцилиндров/ въздушно охлаждане
Максимални обороти на двигателя	8 700 об/мин
Обороти на празен ход	2900 ± 200 об/мин
Запалване (тип)	Електронно
Разстояние между електродите	0,7 мм
Запалителна свещ	NGK, тип: CMR7A
Въртящ момент за затягане на запалителната свещ	12 Н·м
Горивна смес	API-TC масло 2% (1:50)
Вместимост на резервоар	0,87 л
Монтажен отвор за отрезен диск/ диаметър на центриращо рамо на центриращата букса	20 мм
Монтажен отвор за отрезен диск/ диаметър на центриращо рамо на центриращата букса	25,4 мм
Минимален външен диаметър на фланец за диамантени отрезни дискове (само за дискове със стоманена сърцевина; Фланците са маркирани с "FOR DIAMOND ABRASIVE STEEL CORE WHEELS ONLY".)	60 мм
Минимален външен диаметър на фланец за абразивни отрезни дискове (многослойни дискове)	78 мм
Максимален външен диаметър на отрезен диск	300 мм
Максимална номинална дебелина на отрезния диск (само за дискове със стоманена сърцевина)	4,5 мм
Максимална номинална дебелина на отрезния диск (многослойни дискове)	4,0 мм
Въртящ момент на затягане за закрепване на отрезния диск	25 Н·м

## 4.3 Емисионни стойности на отработените газове

Определените стойности са установени в лабораторни условия и са резултат от изпитване на представителен двигател за типа двигател в рамките на фиксиран цикъл на изпитване.

Емисионни стойности на CO <sub>2</sub> в [g/kWh]	1 010,61
--	----------

## 4.4 Информация за шума и стойности на вибрациите

Посочените в настоящите инструкции стойности на звуковото налягане и на вибрациите са били измерени в съответствие със стандартизиран метод на измерване и могат да бъдат използвани при сравняването на бензинови отрезно-шлифовъчни машини. Те са подходящи и за предварителна оценка на натоварването от трептения.

Посочените данни представят основните приложения на уреда. Ако обаче уредът се използва за други приложения, с различни сменяеми инструменти или при недостатъчна поддръжка, в данните може да се появят отклонения. Това може значително да повиши натоварването от трептения през целия период на експлоатация.

За точна преценка на натоварването от трептения трябва да се вземат предвид и периодите, в които уредът е изключен или работи, но не е в реална експлоатация. Това може значително да намали натоварването от трептения през целия период на експлоатация.

Определете допълнителни мерки за безопасност с цел защита на оператора срещу въздействието на звука и/или вибрациите, като например: поддръжка на уреда и сменяемите инструменти, поддръжане на топли ръце, организация на работните процеси.



### Стойности на шумовите емисии

Типово ниво на звуковото налягане на емисиите съгласно EN ISO 19432-1 (ISO 11201) ( $L_{pa,eq}$ )	102 дБ(A)
Отклонение	1,9 дБ(A)
Измерено ниво на звукова мощност съгласно 2000/14/EC (ISO 3744) ( $L_{wa}$ )	113 дБ/1pW
Отклонение	1,1 дБ/1pW
Гарантирано ниво на звукова мощност съгласно 2000/14/EC (ISO 3744) ( $L_{wa}$ )	115 дБ/1pW

### Общи стойности на вибрациите

Нивото на звуково налягане и стойностите на вибрациите са изчислени при съблюдаване на 1/7 празен ход и 6/7 пълен товар.

Емисионна стойност на вибрациите EN ISO 19432-1 на ръкохватката отпред ( $a_{hv,eq}$ )	$\leq 2,5 \text{ m/c}^2$
Отклонение	1,8 $\text{m/c}^2$
Емисионна стойност на вибрациите EN ISO 19432-1 на ръкохватката отзад ( $a_{hv,eq}$ )	$\leq 2,5 \text{ m/c}^2$
Отклонение	0,9 $\text{m/c}^2$

## 5 Въвеждане в експлоатация

### 5.1 Гориво

Експлоатирайте двутактовия двигател с горивна смес от бензин и масло. Качеството на горивната смес има решаващо въздействие върху функциите и срока на годност на двигателя.



#### ПРЕДУПРЕЖДЕНИЕ

**Опасност от нараняване.** Вдишването на бензинови пари и контактът с бензин може да бъде опасно за здравето.

- ▶ Избягвайте директния контакт на кожата с бензин. Носете защитни ръкавици.
- ▶ Наложително е да сменяте облеклото, ако дрехите Ви са пропити със замърсявания от гориво.
- ▶ Осигурете добро проветряване на работното място, за да избегнете вдишването на бензинови пари.
- ▶ Използвайте горивен резервоар съгласно нормативните предписания.

#### 5.1.1 Използване на двутактово масло

- ▶ Използвайте качествено двутактово масло за двигатели с въздушно охлаждане, което трябва да отговаря най-малко на спецификацията API-TC.

#### 5.1.2 Бензин

- ▶ Използвайте обикновен или супер бензин с октаново число от минимум 89 ROZ.



Съдържанието на алкохол (например етанол, метанол и други) на използваното гориво не трябва да надвишава 10%, тъй като в противен случай експлоатационната годност на двигателя се нарушава значително.

#### 5.1.3 Смесване на гориво



Ако използвате гориво с неправилно съотношение на смесване или неподходящо масло, ще повредите двигателя.

Използвайте съотношение на смесване 1:50. Това съответства на 1 част качествено двутактово масло със спецификация API-TC и 50 части бензин (напр. 100 мл масло и 5 литра бензин в една туба за пълнене).

1. Поставете необходимото количество двутактово масло в горивния резервоар.
2. Сипете бензин в горивния резервоар.
3. Затворете горивния резервоар.



4. Смесете горивото чрез разклащане на горивния резервоар.



Ако качеството на използваното двутактово масло или на бензина е неизвестно, тогава увеличете съотношението на смесване на 1:25.

#### 5.1.4 Пълнене или зареждане с гориво

1. Смесете горивото (двутактово масло/бензинова смес) чрез разклащане на горивния резервоар.
2. Поставете продукта в стабилно, изправено положение.
3. Отворете горивния резервоар, като завъртите капака в посока, обратна на часовниковата стрелка, и свалете капака.
4. Напълнете бавно с гориво през фуния.
5. Затворете горивния резервоар, като поставите капака и завъртите по посока на часовниковата стрелка.
6. Затворете горивния резервоар.

## 5.2 Дейности по монтажа и настройките



### ПРЕДУПРЕЖДЕНИЕ

**Опасност от нараняване.** Допирът до въртящ се отрезен диск може да доведе до наранявания. Горещите машинни части или горещият отрезен диск могат да причинят изгаряния.

- ▶ Внимавайте двигателят да бъде изключен преди извършване на монтажни или преустройствени работи, отрезният диск да е спрял напълно и продуктът да е охладен.
- ▶ Носете защитни ръкавици.

#### 5.2.1 Монтаж на отрезен диск



### ПРЕДУПРЕЖДЕНИЕ

**Опасност от нараняване и повреда.** Неподходящите отрезни дискове или закрепващ материал могат при експлоатация да бъдат счупени или да доведат до загуба на контрол върху продукта, или до счупване на сменяемия инструмент.

- ▶ Внимавайте допустимите обороти на отрезния диск да бъдат най-малкото равни на посочените върху продукта максимални обороти на шпиндела. Отрезните дискове, фланците и винтовете трябва да пасват на Вашия продукт.
- ▶ Използвайте само отрезни дискове, чийто монтажен отвор е с диаметър 20 мм или 25,4 мм (1") и които са предназначени за центриращата буква.
- ▶ Използвайте само големия фланец с диаметър 78 мм (3"), за да фиксирате добре един абразивен отрезен диск.



### ПРЕДУПРЕЖДЕНИЕ

**Опасност от нараняване и повреда.** Повредените отрезни дискове може да се счупят.

- ▶ След като отрезният диск е бил ударен, проверете отрезния диск за наличие на повреди и при нужда го подменете.
- ▶ Никога не използвайте повредени, некръгли или вибриращи отрезни дискове.
- ▶ Не използвайте свързани със синтетична смола, подсилени с влакна отрезни дискове, които са с изтекъл срок на годност или вече са размекнати от водата.



### ПРЕДУПРЕЖДЕНИЕ

**Опасност от нараняване и повреда.** Твърде здраво затегнатите закрепващи болтове могат да доведат до повреда или счупване на самият закрепващ болт или на подложната шайба монтирана на закрепващия болт.

- ▶ Винаги затягайте здраво закрепващия винт с посочения въртящ момент.
- ▶ Внимавайте да не затегнете прекалено много закрепващия винт.



### ПРЕДУПРЕЖДЕНИЕ

**Опасност от нараняване!** При неправилен монтаж или демонтаж на отрезния диск в очите може да попаднат разхлабени части и да причинят наранявания.

- ▶ При подмяната на сменяемия инструмент винаги носете защита за очите (защитни очила).





1. Поставете фиксиращия щифт в отвора на капака на ремъка и въртете отрезния диск, докато фиксиращият щифт се застопори.
2. С помощта на гаечния ключ развийте закрепващия винт обратно на часовниковата стрелка и свалете закрепващия винт с шайбата.
3. Отстранете фиксиращия щифт.
4. Свалете затегателния фланец и отрезния диск.
5. Проверете дали отворът на гнездото на отрезния диск, който ще се монтира, отговаря на центриращата приставка на центриращата букса.

Центриращата букса е снабдена от едната страна с центрираща приставка с диаметър 20 мм, а на срещуположната страна е снабдена с центрираща приставка с диаметър 25,4 мм (1").

6. Почистете затягащите и центриращите повърхности на продукта и на отрезния диск.
7. Изберете една от следните алтернативи.

#### **Алтернатива 1/2**

- ▶ Използвайте само големия фланец, за да фиксирате здраво абразивния отрезен диск.

#### **Алтернатива 2/2**

- ▶ При диамантените дискове използвайте малкия фланец, за да оползотворите пълната дълбочина на рязане.

8. Поставете отрезния диск заедно с центриращата яка върху задвижващата ос и следете за правилната посока на въртене.
  - ▶ Стрелката за посока на въртене върху отрезния диск съответства на посочената върху продукта посока на въртене.
9. Поставете затегателния фланец и шайбата върху задвижващата ос и затегнете закрепващия винт по посока на часовниковата стрелка.
10. Пъхнете фиксиращия щифт във фиксиращия отвор на капака на ремъка и въртете отрезния диск, докато фиксиращият щифт се застопори.
11. Затегнете здраво закрепващия винт (въртящ момент на затягане: 25 Nm).
12. Отстранете фиксиращия щифт.

### **ПРЕДПАЗЛИВОСТ**

**Опасност от нараняване и повреда.** Повредените сменяеми инструменти могат да се счулят.

- ▶ Никога не използвайте повредени, некръгли или вибриращи сменяеми инструменти.
- ▶ Стойте извън опасния участък.

13. След монтажа на нов отрезен диск оставете Вашия продукт да работи ненатоварен на пълни обороти припл. 1 минута.

## **5.2.2 Регулиране на предпазен щит**

### **ПРЕДУПРЕЖДЕНИЕ**

**Опасност от нараняване.** Контактът с отрезния диск, с летящи частици или искри може да доведе до нараняване на хората.

- ▶ Настройте предпазния щит така, че посоката на летене на отстранените частици материал и искри да е различна от мястото, където са операторът и продуктът.
- ▶ Хванете предпазния щит за предвидената за целта ръкохватка и завъртете предпазния щит в желаното положение.

Уверете се, че отворът на предпазителя за ножа не е насочен към оператора.

## **5.2.3 Монтаж на водна помпа (принадлежност)**

1. Изключете продукта.
2. Развийте трите закрепващи болта на капака на помпата, свалете болтовете и съхранявайте капака на помпата на сигурно място.

Ако продуктът се експлоатира без водна помпа, капакът на помпата трябва да бъде монтиран.

3. Поставете водната помпа и подравнете зъбното зацепване на водната помпа и съединителния конус, като въртите леко отрезния диск, докато зъбното зацепване се захваща едно в друго.
  - ▶ Позицията е кодирана, погрешен монтаж не е възможен.



4. Монтирайте трите закрепващи винта и затегнете здраво закрепващите винтове.
  - ▶ **Въртящ момент на затягане:** 8 Nm
5. Свържете маркуча на помпата към връзката на отрезно-шлифовъчната машина.
6. Свалете прахозащитната капачка от края на маркуча за водната връзка.
7. Уверете се, че водното налягане във водопровода възлиза на максимум 6 бара.
  - ▶ При нужда намалете водното налягане!
8. Свържете водната помпа към водопроводната тръба или закачете смукателния маркуч напр. в контейнер с вода.



Ако водната помпа не е свързана към водна връзка, монтирайте прахозащитната капачка на края на маркуча за водната връзка.

#### 5.2.4 Демонтаж на водна помпа (принадлежност)

1. Изключете продукта.
2. Преустановете водоснабдяването на водната помпа.
3. Поставете прахозащитната капачка на края на маркуча за водната връзка.
4. Прекъснете свързването между помпата и продукта.
5. Развийте трите закрепващи винта на помпата и демонтирайте помпата.
6. Поставете капака на помпата.
7. Завийте 3-те закрепващи винта и затегнете здраво закрепващите винтове.
  - ▶ **Въртящ момент на затягане:** 4 Nm

#### 5.2.5 Монтиране на комплект зъбни колела (принадлежност) 5

1. Развийте двата долни скрепителни винта на защитната ламарина.
2. Закрепете основната плоча с помощта на двата винта.
3. Закрепете колелата и подложните шайби с винтовете от двете страни на основната плоча.

## 6 Експлоатация

### 6.1 Стартиране на двигателя 7



#### ОПАСНОСТ

**Опасност от задушаване.** Въглеродният моноксид, неизгорелите въглеводороди и бензолът в отработените газове могат да доведат до задушаване.

- ▶ Не работете в затворени помещения, ями или корита и внимавайте да има добро проветряване.



#### ПРЕДУПРЕЖДЕНИЕ

**Опасност от горене.** При работа на двигателя ауспухът става екстремно горещ. И след изключване на двигателя той остава горещ още дълго време.

- ▶ Носете защитни ръкавици и избягвайте допира с ауспуха.
- ▶ Не поставяйте горещия продукт върху запалими материали.



#### ПРЕДУПРЕЖДЕНИЕ

**Опасност от нараняване.** Повреденият ауспух увеличава силата на звука над допустимата граница и увеличава риска от увреждане на слуха.

- ▶ Никога не използвайте продукта, ако ауспухът е повреден и/или е преоборудван, или липсва.



#### ПРЕДУПРЕЖДЕНИЕ

**Опасност от нараняване при работа без монтиран капак за водна помпа** Допирът до връзката на водната помпа по време на работа води до наранявания.

- ▶ Преди работа се уверете, че капакът на водната помпа е монтиран правилно.



### ПРЕДУПРЕЖДЕНИЕ

**Опасност от нараняване от запалими вещества и газове.** Последствията може да са изгаряния и смърт.

- ▶ Не работете с продукта, ако има запалими вещества и газове.
- ▶ Осигурете достатъчно добра вентилация.

### ПРЕДПАЗЛИВОСТ

**Опасност от нараняване поради притискане на пръстите на ръцете или риск от изгаряния при монтирана водна помпа.** Допирът до корпуса за помпа може да предизвика наранявания.

- ▶ Хващайте предната ръкохватка само от горната или от лявата страна.

1. Натиснете предпазната ръчка на дросела и я задръжте в натиснато положение.
2. Натиснете лоста за газ и го задръжте в натиснато положение.
3. Поставете включвателя/изключвателя в положение "Старт".
4. Освободете ръката си от предпазната ръчка на дросела и лоста за газ.
  - ▶ Положението на полугаз е активирано.
5. Задействайте помпата за стартер 2-3 пъти при студен старт, докато бутонът на помпата се напълни изцяло с гориво.
6. Проверете дали отрезният диск се движи свободно.
7. Поставете левия крак върху плочата за стъпало.
8. Изтеглете бавно с дясната ръка ръчния въжен стартер, докато усетите съпротивление.
9. Изтеглете рязко и силно ръчния въжен стартер.
10. Повторете този процес, докато двигателят запали.
11. Щом двигателят започне да работи, трябва за кратко да натиснете лоста за газ.
  - ▶ Блокировката за полугаз е деактивирана и двигателят работи на празен ход.

## 6.2 Проверка след старт на двигателя

1. Проверете дали отрезният диск работи тихо на празен ход и дали след кратко подаване на пълна газ отрезният диск от празен ход отново преминава в пълнен покой.
  - ▶ Ако отрезният диск се върти на празен ход, намалете оборотите на празен ход. Ако това не е възможно, моля, предайте продукта в сервис на **Hilti**.
2. Проверете изправното функциониране на включвателя/изключвателя. Поставете включвателя/изключвателя в положение **Стоп**.
3. Ако двигателят не изгасва, натиснете бутона за помпата (помпа със стартер). Ако това не помага, издърпайте щепсела за запалителните свещи и предайте продукта в сервис на **Hilti**.

## 6.3 Изключване на двигател

### ПРЕДУПРЕЖДЕНИЕ

**Опасност от нараняване.** Въртящият се отрезен диск може да се счупи и/или да изхвърли материал в произволна посока.

- ▶ Оставете отрезния диск да спре да се върти, преди да изключите шлифовъчно-отрезната машина.

1. Освободете лоста за газ.
2. Поставете включвателя/изключвателя в положение "Стоп".
  - ▶ Двигателят спира.

## 6.4 Техники за рязане

При връзване на бензиновата отрезно-шлифовъчна машина в обозначената област има опасност от възникване на откат.

Откат възниква вследствие на погрешно или неправилно използване на продукта. Съблюдавайте указанията за безопасност и описаните по-долу инструкции за приложение, за да предотвратите възникването на откат.

- ▶ Избягвайте връзване на сменяемия инструмент във фундамента на обозначената област.
- ▶ Преди да започнете рязането, ускорете бензиновата отрезно-шлифовъчна машина до пълни обороти.



- ▶ Чрез натиск върху продукта потапайте бавно сменяемия инструмент в материала.
- ▶ Работете с умерено подаване, подходящо за материала, който подлежи на обработка.



Намалената ефективност при работа може да е индикация за затъпени диамантени сегменти. Чрез рязане в абразивен материал (**Hilti** плоча за заточване или абразивна силикатна тухла) същите могат да бъдат заточени отново.

- ▶ Водете равномерно бензиновата отрезно-шлифовъчна машина и без да упражнявате страничен натиск върху отрезния диск.
- ▶ Дръжте бензиновата отрезно-шлифовъчна машина винаги с две ръце за предвидените за целта ръкохватки. Поддържайте ръкохватките сухи, чисти и незамърсени от масла и смазки.
- ▶ Уверете се, че няма хора в работния участък и особено по посоката на рязане в този участък. Ограничете достъпа на други лица на около 15 м от работното Ви място.

## 6.5 Предотвратяване на блокиране

Когато отрезният диск блокира, продуктът има склонност да се отдръпне от оператора.



### ПРЕДПАЗЛИВОСТ

**Опасност от счупване или опасност от откат.** Претоварването на отрезния диск води до неговото усукване. Заклинването на отрезния диск в среза увеличава вероятността от откат или счупване на отрезния диск.

- ▶ Не оставяйте отрезния диск да се заклинни и избягвайте прекален натиск при рязане.
- ▶ Не се опитвайте да постигнете прекалено голяма дълбочина на рязане.
- ▶ Разрязвайте дебелия детайл с възможно повече срезове.
- ▶ Винаги режете само един детайл наведнъж.
- ▶ Подпирайте плочи или големи детайли така, че по време на процеса на рязане и след него прорезът да остане отворен.

## 6.6 Предотвратяване на откат

Откатът представлява внезапна реакция вследствие на заклинен или блокиран въртящ отрезен диск. Заклинването или блокирането води до рязко спиране на ротиращия сменяем инструмент. Това ускорява продукта в точката на блокиране срещу посоката на въртене на сменяемия инструмент.

Ако напр. отрезният диск заклинва или блокира в детайла, възможно е ръбът на отрезния диск, който се потапя в детайла, да се закачи и по този начин да избие отрезния диск или да предизвика откат. След това отрезният диск се движи към оператора или се отдалечава от него. Колкото по-нататък отрезният дискът заклинва, толкова по-голяма е вероятността от възникване на откат. В този случай отрезните дискове също могат да се счупат.

Откат възниква вследствие на погрешна или неправилна употреба на продукта. Той може да бъде предотвратен чрез подходящи предпазни мерки, както е описано по-долу. При срезове по посока на пода продуктът може при заклинил отрезен диск да отскочи неконтролируемо напред. При вертикални срезове, напр. в стена, продуктът може при заклинил отрезен диск да отскочи неконтролируемо нагоре.

- ▶ Винаги поставяйте отрезния диск върху детайла отгоре с натиснат лост за газ.
  - ▶ Отрезният диск може да допира детайла само в едно положение под точката на въртене.
- ▶ Бъдете особено внимателни, когато поставяте отрезния диск в наличен срез.

## 7 Обслужване и поддръжка



### ПРЕДУПРЕЖДЕНИЕ

**Опасност от нараняване.** Допирът до въртящ се отрезен диск или горещи метални части може да доведе до наранявания и изгаряния.

- ▶ Преди всякакви работи по поддръжка, ремонт, почистване и обслужване изключете двигателя и оставете продукта да се охлади.

### 7.1 Таблица за техническа поддръжка

1 - Преди започване на работа | 2 - На половин година | 3 - При нужда



	1	2	3
Дозатегнете достъпните отвън гайки и винтове.	x	x	x
Проверете за изправно състояние, за пълнота и течове. → при нужда ремонтирайте	x		
Проверете за примеси. → при нужда ремонтирайте	x		
Проверете елементите на управление за надеждно функциониране. → при нужда ремонтирайте	x		
Проверете отрезния диск за изправно състояние. → при нужда го подменете	x		
Проверете горивния филтър за замърсяване. → при нужда го подменете		x	x
Сменете въздушния филтър, ако продуктът не се задейства или мощността на двигателя чувствително намалява.			x
Почистете или подменете запалителните свещи, ако продуктът не сработва или сработва само принудително.			x
Регулирайте оборотите на празен ход, ако отрезният диск не спре, когато работи на празен ход.			x
Предайте продукта в сервиз на Hilti за ремонт, ако ремъкът се измъкне при натоварване на отрезния диск.			x

## 7.2 Почистване или подмяна на въздушен филтър 10

### ВНИМАНИЕ

**Опасност от повреда.** Проникващият прах разрушава продукта.

- ▶ В никакъв случай не работете без или с повреден въздушен филтър.
- ▶ При смяна на въздушния филтър продуктът трябва да се намира в изправено, а не в странично положение. Внимавайте да не попадне прах върху филтърния екран, разположен под въздушния филтър.



Сменете въздушния филтър, ако мощността на двигателя спадне чувствително или поведението на запалване се влоши.

1. Развийте закрепващите болтове на капака на въздушния филтър и свалете капака.
2. Почистете внимателно въздушния филтър и филтърната камера от наличния прах (използвайте прахосмукачка).
3. Отстранете въздушния филтър.
4. Поставете новия въздушен филтър.
5. Поставете капака на въздушния филтър и затегнете закрепващите болтове.

## 7.3 Подмяна на прекъснатото стартерно въже 11

### ВНИМАНИЕ

**Опасност от повреда.** Твърде късото стартерно въже може да повреди корпуса.

- ▶ В никакъв случай не използвайте скъсано стартерно въже, а го подменете.
1. Развийте четирите скрепителни винта и свалете монтажната група за стартер.
  2. Развийте двата скрепителни винта на капака и свалете капака.
  3. Отстранете останалите парчета от въжето от навиващата макара и дръжката стартер.
  4. Направете здрав възел в единия край на новото стартерно въже и вкарайте отгоре в кабелната макара свободния край на въжето.
  5. Изтеглете свободния край на въжето отдолу през отвора в корпуса на стартера, както и отдолу през дръжката стартер, а в края на въжето също направете здрав възел.
  6. Изтеглете стартерното въже от корпуса, както е показано, и го изтеглете през шлица на навиващата макара.



7. Задръжте здраво стартерното въже в близост до шлица на навиващата макара и завъртете навиващата макара по посока на часовниковата стрелка до крайна позиция.
8. Завъртете обратно навиващата макара от точката на закрепване с минимум  $\frac{1}{2}$  до максимум  $1 \frac{1}{2}$  обороти, докато шлицът на макарата се припокрие с прохода в корпоса на стартера.
9. Задръжте здраво навиващата макара и изтеглете въжето от корпоса в посока дръжка стартер.
10. Задръжте въжето под напрежение и освободете навиващата макара, за да може стартерното въже да се изтегли от само себе си.
11. Изтеглете стартерното въже до крайна позиция и проверете дали навиващата макара може да се завърти на ръка в това положение още минимум  $\frac{1}{2}$  обороти по посока на часовниковата стрелка. Ако това не е възможно, пружината трябва да се освободи с един оборот в посока, обратна на часовниковата стрелка.
12. Монтирайте капака и закрепете същия с двата скрепителни винта.
13. Поставете стартерната група на уреда и я натиснете внимателно надолу. Чрез изтегляне на стартерното въже се постига застопоряване на куплунга и цялостно прилягане на стартерната група.
14. Фиксирайте стартерната група с четирите скрепителни винта.

#### 7.4 Подмяна на горивен филтър



При зареждане на продукта с гориво внимавайте в резервоара да не попаднат замърсявания.

1. Отворете горивния резервоар.
2. Извадете горивния филтър от горивния резервоар.
3. Проверете горивния филтър.
  - ▶ Ако горивният филтър е силно замърсен, подменете същия.
4. Избутайте назад клемата на маркуча и извадете замърсения горивен филтър.
5. Поставете нов горивен филтър и го закрепете с клемата на маркуча.
6. Поставете горивния филтър обратно в горивния резервоар.
7. Затворете горивния резервоар.

#### 7.5 Почистване на запалителни свещи, настройка на разстоянието между електродите или подмяна на запалителна свещ

##### ПРЕДПАЗЛИВОСТ

**Опасност от нараняване.** Непосредствено след работа с продукта запалителната свещ и частите на двигателя могат да са горещи.

▶ Преди да извършвате дейности по поддръжка или ремонтни дейности, оставете продукта да се охлади.

1. Издърпайте щепсела на запалителната свещ с леко въртливо движение.
2. Развийте запалителната свещ от цилиндъра с ключ за запалителни свещи.
3. При нужда почистете електрода с мека телена четка.
4. Проверете разстоянието между електродите и при нужда го настройте до необходимото разстояние от 0,7 мм с помощта на луфтомер.
5. Поставете запалителната свещ в щепсела за свещи и придържайте резбата на запалителната свещ към цилиндъра.
6. Поставете включвателя/изключвателя в положение "Старт".

##### ПРЕДУПРЕЖДЕНИЕ

**Опасност от нараняване.** При допир до електроди е възможно възникване на електрически удар.

▶ Не допирайте електродите на запалителните свещи.

7. Издърпайте ръчния въжен стартер.
  - ▶ Сега трябва ясно да се види искра от запалване.
8. Завийте запалителната свещ с ключ за запалителни свещи в цилиндъра (въртящ момент на затягане: 12 Nm).
9. Поставете щепсела за запалителни свещи върху запалителната свещ.

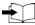


## 7.6 Настройка на карбуратор

Преди да бъде доставен, карбураторът на този продукт е оптимално настроен и пломбиран (дюза Н и L). При този карбуратор потребителят може да регулира оборотите на празен ход (дюза T). Всички други дейности по настройките трябва да се извършват от сервиз на **Hilti**.



Неправомерни манипулации по настройката на карбуратора могат да причинят повреда на двигателя.

- ▶ Почистете въздушния филтър.  373
- ▶ Приведете продукта до работна температура.
- ▶ Използвайте подходяща отвертка с шлицова глава (ширина на острието 4 мм/  $\frac{5}{32}$ " ) и завъртете регулиращия винт през допустимия диапазон на настройка без да прилагате сила.
- ▶ Настройте жигльора за празен ход (T) така, че продуктът да работи на празен ход на тихи обороти и отрезният диск да е спрял.

## 7.7 Почистяване на дюзи за вода

1. Развийте филтриращия елемент на коляното на водопровода.
2. Почистете дюзите за вода с тел.
3. Монтирайте филтриращия елемент.

## 7.8 Грижи за продукта



За безопасна работа използвайте само оригинални резервни части и консумативи. Разрешените от **Hilti** резервни части, консумативи и принадлежности за Вашия продукт ще намерите във Вашия **Hilti Store** или на: [www.hilti.group](http://www.hilti.group)

- ▶ Поддържайте продукта, и най-вече повърхностите за хващане, сухи, чисти и незамърсени от масло и смазка.
- ▶ Не използвайте почистващи средства, съдържащи силикон.
- ▶ Почистявайте редовно външната страна на уреда с леко навлажнена кърпа или със суха четка. При почистването не използвайте пръскачки, пароструйки или течаща вода.
- ▶ Не допускайте попадането на чужди тела във вътрешността на продукта.

## 7.9 Поддръжка

1. Редовно преглеждайте всички външни елементи на продукта и на принадлежностите за повреди и се уверете в изправното функциониране на всички елементи на управление.
2. Не работете с продукта, ако има повредени части или елементите на управление не функционират изправно. Предайте продукта в сервиз на **Hilti** за ремонт.

## 7.10 Контрол след извършване на дейности по обслужване и поддръжка

- ▶ След извършване на работи по обслужване и поддръжка проверете дали всички защитни устройства са поставени и функционират изправно.

## 8 Транспорт и съхранение

### Общи указания за транспортиране

- ▶ При транспортиране изключете продукта.
- ▶ След употреба отстранете отрезния диск от продукта. При транспортиране с монтиран отрезен диск отрезният диск може да се повреди.
- ▶ Боравете внимателно с отрезни дискове и ги съхранявайте съгласно инструкциите на производителя.
- ▶ Съхранявайте и транспортирайте продукта винаги в изправено положение и никога лежащ настрана.
- ▶ Продуктът не трябва да бъде транспортиран с кран.
- ▶ Съхранявайте неизползваните продукти на сигурно място. Когато продуктите не се използват, те следва да бъдат съхранявани на сухо, разположено на високо или затворено място, далеч от достъпа на деца.
- ▶ При разполагане на продукта обърнете внимание на стабилното положение на продукта.



- ▶ След употреба оставете продукта най-напред да се охлади, преди да го опаковате или покриете.
- ▶ Съхранявайте бензин и масло в добре проветрени помещения в горивни резервоари, съгласно нормативните предписания.

## 8.1 Транспортиране на продукт в превозно средство

### ПРЕДУПРЕЖДЕНИЕ

**Опасност от пожар и експлозия.** Ако при транспортирането продуктът се преобърне, от горивния резервоар може да изтече гориво.

- ▶ Изпразнете докрай горивния резервоар на продукта, преди да го опаковате и да го изпратите с пакетната служба.
- ▶ Транспортирайте продукта по възможност в оригиналната му опаковка.

### ПРЕДУПРЕЖДЕНИЕ

**Опасност от пожар.** Горещите машинни части могат да възпламенят намиращия се наоколо материал.

- ▶ Оставете продукта да се охлади напълно, преди да го опаковате или натоварите в превозното средство.

1. Демонтирайте отрезния диск.
2. Обезопасете продукта срещу преобръщане, повреда и изтичане на гориво.

## 8.2 Съхраняване на горивна смес

### ПРЕДПАЗЛИВОСТ

**Опасност от нараняване.** Тъй като в горивния резервоар може да се натрупа налягане, съществува опасност при отварянето на резервоара да пръска гориво навън.

- ▶ За да освободите бавно налягането, винаги внимателно отваряйте капачката на горивния резервоар.
- ▶ Съхранявайте горивото само в добре проветрено, сухо помещение.

1. Подгответе само толкова горивна смес, колкото Ви е необходима за няколко дни.
2. Почиствайте през определено време горивния резервоар.



## 9 Помощ при наличие на смущения

При наличие на смущения, които не са посочени в таблицата или които Вие сами не можете да отстраните, моля, обърнете се към нашия сервиз на Hilti.

Смущение	Възможна причина	Решение
Отрезният диск се забавя при рязане или изобщо не се движи.	Твърде силен натиск при рязане (отрезният диск закликва в среза) или натискът се упражнява от страни върху отрезния диск.	▶ Намалете натиска при рязане и придвижете продукта в посока напред.
	Отрезният диск не е надлежно монтиран и здраво затегнат.	▶ Проверете монтажа и въртящия момент на затягане.
	Насторена е направилна посока на въртене.	▶ Монтирайте отрезния диск.  368
	Предната част на рамото на триона не е фиксирано.	▶ Предайте продукта в сервиз на Hilti за ремонт.
Силни вибрации, разминаване на среза.	Отрезният диск не е надлежно монтиран и здраво затегнат.	▶ Проверете монтажа и въртящия момент на затягане.
	Повреден отрезен диск (неподходяща спецификация, пукнатини, липсващи сегменти, огънат, прегрял, деформиран и т. н.).	▶ Сменете отрезния диск.
	Неправилно монтирана центрираща букса.	▶ Проверете дали размерът на монтажния отвор в отрезния диск съвпада с центриращото рамо на центриращата букса.





Смущение	Възможна причина	Решение
Диамантеният отрезен диск подскача нагоре и е възможно да заседне.	Неподходящ диамантен отрезен диск	► Използвайте отрезни дискове на Hilti.
	Неподходящ фланец за диамантен отрезен диск	► При конкурентни отрезни дискове използвайте фланеца за абразивни отрезни дискове.
Отрезно-шлифовъчната машина не се задейства или се задейства само принудително.	Горивният резервоар е празен (няма гориво в карбуратора).	► Напълнете горивния резервоар.  368
	Въздушният филтър е замърсен.	► Сменете въздушния филтър.
	Задавен двигател (мокра запалителна свещ).	► Подсушете запалителната свещ и цилиндричната камера (демонтаж на запалителна свещ  374).
	Неправилна горивна смес.	► Изпразнете и изплакнете резервоара и горивопровода. ► Напълнете горивния резервоар с правилното гориво.
	Въздух в горивопровода (няма гориво в карбуратора).	► Обезвъздушаване на горивопровода чрез многократно задействане на горивната смукателна помпа.
	Горивният филтър е замърсен (никакво или твърде малко гориво в карбуратора).	► Почистете горивния резервоар и подменете горивния филтър.
	Липсва или се вижда слаба запалителна искра (при извадена запалителна свещ).	► Почистете запалителната свещ от изгоряло. ► Проверете разстоянието между електродите и го настройте. ► Подменете запалителната свещ. ► Проверете запалителни бобини, кабели, щепселни съединения и прекъсвачи, при нужда сменете дефектната част.
	Твърде ниска компресия.	► Проверете компресията на мотора и при нужда сменете износените части (бутални пръстени, бутала, цилиндри и т.н.).
	Твърде ниска околна температура.	► Загрейте бавно шлифовъчно-отрезната машина до стайна температура и повторете стартовия процес.
Ниска мощност на мотора/на рязане	Предпазната решетка срещу искри или изпускателният отвор са замърсени.	► Почистете предпазната решетка срещу искри или изпускателния отвор.
	Въздушният филтър е замърсен.	► Сменете въздушния филтър.



Смущение	Възможна причина	Решение
Ниска мощност на мотора/на рязане	Липсва или се вижда слаба запалителна искра (при извадена запалителна свещ).	<ul style="list-style-type: none"> <li>▶ Почистете запалителната свещ от изгоряло.</li> <li>▶ Проверете разстоянието между електродите и го настройте.</li> <li>▶ Подменете запалителната свещ.</li> <li>▶ Проверете запалителни бобини, кабели, щепселни съединения и прекъсвачи, при нужда сменете дефектната част.</li> </ul>
	Неправилна горивна смес.	<ul style="list-style-type: none"> <li>▶ Изпразнете и изплакнете резервоара и горивопровода.</li> <li>▶ Напълнете горивния резервоар с правилното гориво.</li> </ul>
	Неподходяща спецификация на отрезния диск за материала, който подлежи на рязане.	▶ Сменете отрезния диск или се свържете със сервиз на <b>Hilti</b> за консултация.
	Задвижващият ремък или отрезният диск приплъзва.	<ul style="list-style-type: none"> <li>▶ Проверете затягането на диска.</li> <li>▶ Предайте продукта в сервиз на <b>Hilti</b> за ремонт.</li> </ul>
	Твърде ниска компресия.	▶ Проверете компресията на мотора и при нужда сменете износените части (бутални пръстени, бутала, цилиндри и т.н.).
	Работа на надморска височина над 1500 м.	▶ Предайте карбуратора в сервиз на <b>Hilti</b> за настройка.
	Неоптимална настройка на смес (гориво/въздушна смес).	▶ Предайте карбуратора в сервиз на <b>Hilti</b> за настройка.
Отрезният диск не спира на свободен ход.	Твърде високи обороти на празен ход.	▶ Проверете оборотите на празен ход и при нужда ги настройте.
	Положение "полугаз" е блокирано.	▶ Освободете положението "полугаз".
	Центробежният съединител е дефектен.	▶ Сменете центробежния съединител.
Отрезният диск не се върти.	Твърде малко натягане на ремъка или сцепен ремък.	▶ Предайте продукта в сервиз на <b>Hilti</b> за ремонт.
Стартерният модул не функционира.	Съединителните муфи не се движат.	▶ Почистете съединителните муфи, за да се задвижат отново.
След освобождаване на предпазната ръчка на дрoсeла режещият диск се върти повече от 15 секунди.	Спирачната лента е износена.	▶ Предайте продукта в сервиз на <b>Hilti</b> за ремонт.
	Спирачният кабел е прекалено отбегнат.	▶ Предайте продукта в сервиз на <b>Hilti</b> за ремонт.

## 10 Третиране на отпадъци

**Hilti** продуктите са произведени в по-голямата си част от материали за многократна употреба. Предпоставка за многократното им използване е тяхното правилно разделяне. В много страни **Hilti** изкупува Вашите употребявани уреди. Попитайте отдела на **Hilti** за обслужване на клиенти или Вашия търговски представител.



## Сондажен шлам

Съгласно разпоредбите за опазване на околната среда изхвърлянето на отпадъчната след пробиване вода във водни басейни или в канализацията без предварителна обработка не е позволено.

- ▶ Прочетете действащите разпоредби в институциите по места.

Ние Ви препоръчваме следната предварителна обработка:

- ▶ Съберете сондажния шлам (например с прахосмукачка за мокро почистване).
- ▶ Оставете сондажния шлам да се утаи и изхвърлете твърдата маса на място за изхвърляне на чакъл (коагулиращите средства биха могли да ускорят процеса на утаяване).
- ▶ Преди да изхвърлите остатъчната вода (основен характер, pH > 7) в канализацията, я неутрализирайте чрез смесване с киселинно неутрализиращо средство или чрез разреждане с много вода.

## 11 Гаранция на производителя

- ▶ При въпроси относно гаранционните условия, моля, обърнете се към Вашия местен Hilti партньор.

## Πρωτότυπες οδηγίες χρήσης

### 1 Στοιχεία για τις οδηγίες χρήσης

#### 1.1 Σχετικά με τις παρούσες οδηγίες χρήσης

- **Προειδοποίηση!** Πριν χρησιμοποιήσετε το προϊόν, βεβαιωθείτε, ότι έχετε διαβάσει και κατανοήσει τις οδηγίες χρήσης που συνοδεύουν το προϊόν συμπεριλαμβανομένων των οδηγιών, των υποδείξεων ασφαλείας και προειδοποίησης, των εικόνων και των προδιαγραφών. Εξοικειωθείτε ιδίως με όλες τις οδηγίες, τις υποδείξεις ασφαλείας και προειδοποίησης, τις εικόνες, τις προδιαγραφές καθώς και τα εξαρτήματα και τις λειτουργίες. Σε περίπτωση παράβλεψης υπάρχει ο κίνδυνος ηλεκτροπληξίας, πυρκαγιάς, σοβαρών τραυματισμών ή θανάτου. Φυλάξτε τις οδηγίες χρήσης συμπεριλαμβανομένων όλων των οδηγιών, των υποδείξεων ασφαλείας και προειδοποίησης για μεταγενέστερη χρήση.
- Τα προϊόντα της προορίζονται για τον επαγγελματία χρήστη και ο χειρισμός, η συντήρηση και η επισκευή τους επιτρέπεται μόνο από εξουσιοδοτημένο, ενημερωμένο προσωπικό. Το προσωπικό αυτό πρέπει να έχει ενημερωθεί ειδικά για τους κινδύνους που ενδέχεται να παρουσιαστούν. Από το προϊόν και τα βοηθητικά του μέσα ενδέχεται να προκληθούν κίνδυνοι, όταν ο χειρισμός τους γίνεται με ακατάλληλο τρόπο από μη εκπαιδευμένο προσωπικό ή όταν δεν χρησιμοποιούνται με κατάλληλο τρόπο.
- Οι συνημμένες οδηγίες χρήσης αντιστοιχούν στο τρέχον επίπεδο της τεχνολογίας τη στιγμή της εκτύπωσης. Μπορείτε να βρίσκετε πάντα την τρέχουσα έκδοση online στη σελίδα προϊόντων της Hilti. Χρησιμοποιήστε για αυτόν τον σκοπό τον σύνδεσμο ή τον κωδικό QR σε αυτές τις οδηγίες χρήσης, που επισημαίνεται με το σύμβολο .
- Οι οδηγίες χρήσης πρέπει να παραμένουν πάντα σε σημείο με εύκολη πρόσβαση στο προϊόν. Όταν δίνετε το προϊόν σε άλλους, βεβαιωθείτε ότι τους έχετε δώσει και αυτές τις οδηγίες χρήσης.

#### 1.2 Επεξήγηση συμβόλων

##### 1.2.1 Υποδείξεις προειδοποίησης

Οι υποδείξεις προειδοποίησης προειδοποιούν από κινδύνους κατά την εργασία με το προϊόν. Χρησιμοποιούνται οι ακόλουθες λέξεις επισήμανσης:

#### ΚΙΝΔΥΝΟΣ

##### ΚΙΝΔΥΝΟΣ !

- ▶ Για μια άμεσα επικίνδυνη κατάσταση, που οδηγεί σε σοβαρό ή θανατηφόρο τραυματισμό.

#### ΠΡΟΕΙΔΟΠΟΙΗΣΗ

##### ΠΡΟΕΙΔΟΠΟΙΗΣΗ !

- ▶ Για μια πιθανά επικίνδυνη κατάσταση, που μπορεί να οδηγήσει σε σοβαρό ή θανατηφόρο τραυματισμό.



**ΠΡΟΣΟΧΗ**

**ΠΡΟΣΟΧΗ !**

► Για μια πιθανόν επικίνδυνη κατάσταση, που ενδέχεται να οδηγήσει σε τραυματισμούς ή υλικές ζημιές.

**1.2.2 Σύμβολα στις οδηγίες χρήσης**

Στις παρούσες οδηγίες χρήσης χρησιμοποιούνται τα ακόλουθα σύμβολα:

	Προσέξτε τις οδηγίες χρήσης
	Υποδείξεις χρήσης και άλλες χρήσιμες πληροφορίες
	Χειρισμός ανακυκλώσιμων υλικών
	Μην πετάτε τα ηλεκτρικά εργαλεία και τις μπαταρίες στον κάδο οικιακών απορριμμάτων

**1.2.3 Σύμβολα σε εικόνες**

Στις εικόνες χρησιμοποιούνται τα ακόλουθα σύμβολα:

	Αυτοί οι αριθμοί παραπέμπουν στην εκάστοτε εικόνα στην αρχή αυτών των οδηγιών χρήσης.
	Η αρίθμηση δείχνει τη σειρά των βημάτων εργασίας στην εικόνα και ενδέχεται να διαφέρει από τα βήματα εργασίας στο κείμενο.
	Οι αριθμοί θέσης χρησιμοποιούνται στην εικόνα <b>Επισκόπηση</b> και παραπέμπουν στους αριθμούς του υπομνήματος στην ενότητα <b>Συνοπτική παρουσίαση προϊόντος</b> .
	Αυτό το σύμβολο έχει σκοπό να επιστήσει ιδιαίτερα την προσοχή σας κατά την εργασία με το προϊόν.

**1.3 Σύμβολα ανάλογα με το προϊόν**

**1.3.1 Σύμβολα στο προϊόν**

Στο προϊόν χρησιμοποιούνται τα ακόλουθα σύμβολα:

	ΠΡΟΕΙΔΟΠΟΙΗΣΗ! Διαβάστε και ακολουθήστε όλες τις υποδείξεις για την ασφάλεια στις οδηγίες χρήσης. Η παράβλεψη αυτών των οδηγιών μπορεί να οδηγήσει σε σοβαρούς ή θανάσιμους τραυματισμούς.
	Βέλος φοράς περιστροφής στον προφυλακτήρα
	Θέση Διακοπή κινητήρα
	Θέση Κινητήρας σε λειτουργία
	Αντλία εκκίνησης
	Βίδα ρύθμισης για μπεκ πλήρους ισχύος
	Βίδα ρύθμισης για μπεκ ρελαντί
	Βίδα ρύθμισης για ρελαντί
	Μείγμα καυσίμου
	Φορά περιστροφής ανοίγματος της τάπας ρεζερβουάρ
/min	Αριθμός στροφών
RPM	Στροφές ανά λεπτό



	Διάμετρος
	Ασύρματη μεταφορά δεδομένων

### 1.3.2 Σύμβολο κινδύνου

Στο προϊόν χρησιμοποιούνται τα ακόλουθα σύμβολα:

	Γενικός κίνδυνος
	Κίνδυνος από σπινθήρες
	Κίνδυνος από ανάδραση
	Προειδοποίηση από εισπνοή τοξικών αναθυμιάσεων και καυσαερίων
	Κίνδυνος από καυτή επιφάνεια
	Μέγιστος αριθμός στροφών άξονα

### 1.3.3 Σύμβολα υποχρέωσης

Στο προϊόν χρησιμοποιούνται τα ακόλουθα σύμβολα:

	Χρησιμοποιείτε ωτοασπίδες, προστατευτικά γυαλιά, μάσκα προστασίας αναπνοής και προστατευτικό κράνος
	Χρησιμοποιήστε προστατευτικά γάντια
	Χρησιμοποιήστε προστατευτικά υποδήματα

### 1.3.4 Σύμβολα απαγόρευσης

Στο προϊόν χρησιμοποιούνται τα ακόλουθα σύμβολα:

	Μην χρησιμοποιείτε οδοντωτούς δίσκους κοπής
	Μην χρησιμοποιείτε δίσκους κοπής που έχουν υποστεί ζημιά
	Απαγορεύεται το κάπνισμα και η χρήση γυμνής φλόγας

## 1.4 Πληροφορίες προϊόντος

Τα προϊόντα της προορίζονται για τον επαγγελματία χρήστη και ο χειρισμός, η συντήρηση και η επισκευή τους επιτρέπεται μόνο από εξουσιοδοτημένο, ενημερωμένο προσωπικό. Το προσωπικό αυτό πρέπει να έχει ενημερωθεί ειδικά για τους κινδύνους που ενδέχεται να παρουσιαστούν. Από το προϊόν και τα βοηθητικά του μέσα ενδέχεται να προκληθούν κίνδυνοι, όταν ο χειρισμός τους γίνεται με ακατάλληλο τρόπο από μη εκπαιδευμένο προσωπικό ή όταν δεν χρησιμοποιούνται με κατάλληλο τρόπο.

Η περιγραφή τύπου και ο αριθμός σειράς αναγράφονται στην πινακίδα τύπου.

- ▶ Αντιγράψτε τον αριθμό σειράς στον ακόλουθο πίνακα. Θα χρειαστείτε τα στοιχεία προϊόντος για ερωτήματα προς την αντιπροσωπεία μας ή το σέρβις μας.

#### Στοιχεία προϊόντος

Κόφτης	DSH 600-X
Γενιά	01
Αρ. σειράς	



## 1.5 Δήλωση συμμόρφωσης

Ο κατασκευαστής δηλώνει ως νόμος υπεύθυνος ότι το προϊόν που περιγράφεται εδώ ικανοποιεί την ισχύουσα νομοθεσία και τα ισχύοντα πρότυπα. Ένα αντίγραφο της δήλωσης συμμόρφωσης υπάρχει στο τέλος αυτής της τεκμηρίωσης.

Τα έγγραφα τεχνικής τεκμηρίωσης υπάρχουν εδώ:

Hilti Entwicklungsgesellschaft mbH | Zulassung Geräte | Hiltistraße 6 | 86916 Kaufering, DE

## 2 Ασφάλεια

### 2.1 Γενικές υποδείξεις ασφαλείας

**⚠ ΠΡΟΕΙΔΟΠΟΙΗΣΗ Διαβάστε όλες τις υποδείξεις ασφαλείας, τις οδηγίες, τις εικόνες και τα τεχνικά χαρακτηριστικά, τα οποία υπάρχουν σε αυτό το προϊόν.** Η παράβλεψη των ακόλουθων οδηγιών μπορεί να προκαλέσει σοβαρούς τραυματισμούς ή θάνατο.

**Φυλάξτε όλες τις υποδείξεις για την ασφάλεια και τις οδηγίες για μελλοντική χρήση.**

### 2.2 Ασφάλεια προσωπών

- ▶ Χρησιμοποιήστε το σωστό εργαλείο. Μην χρησιμοποιείτε το εργαλείο για σκοπούς, για τους οποίους δεν προορίζεται, αλλά μόνο σύμφωνα με τους κανονισμούς και όταν βρίσκεται σε τεχνικά άψογη κατάσταση.
- ▶ Μην πραγματοποιείτε ποτέ παραποιήσεις ή μετατροπές στο εργαλείο.
- ▶ Το προϊόν επιτρέπεται να χρησιμοποιείται μόνο από άτομα, τα οποία είναι εξοικειωμένα με αυτό, έχουν ενημερωθεί για την ασφαλή χρήση και κατανοούν τους κινδύνους που απορρέουν. Το προϊόν δεν προορίζεται για παιδιά.
- ▶ Να είστε πάντα προσεκτικοί, να προσέχετε τι κάνετε και να εργάζεστε με το προϊόν με περίσκεψη. Μην χρησιμοποιείτε το προϊόν όταν είστε κουρασμένοι ή όταν βρίσκεστε υπό την επήρεια ναρκωτικών ουσιών, οινοπνεύματος ή φαρμάκων. Μία στιγμή απροσεξίας κατά τη χρήση του προϊόντος μπορεί να οδηγήσει σε σοβαρούς τραυματισμούς.
- ▶ **Κρατάτε γερά με τα δύο χέρια τον κόφτη και φέρτε το σώμα και τα χέρια σας σε θέση τέτοια που να μπορείτε να απορροφάτε τις δυνάμεις αντίθετης ροπής. Χρησιμοποιείτε πάντα την πρόσθετη λαβή, εφόσον υπάρχει, για να έχετε το μεγαλύτερο δυνατό έλεγχο στο κλώτσημα ή στις ροπές κατά την αύξηση των στροφών.** Ο χειριστής μπορεί να ελέγξει τις δυνάμεις αντίθετης ροπής και αντίδρασης λαμβάνοντας τα κατάλληλα μέτρα.
- ▶ Δεν επιτρέπεται η χρήση εξαρτημάτων κοπής διαφορετικών από αυτά που περιγράφονται στην παρούσα τεκμηρίωση.
- ▶ Μην χρησιμοποιείτε κατά την υγρή κοπή δίσκους λείανσης από συνθετικά υλικά, εκτός από τους που προβλέπονται από τον κατασκευαστή του δίσκου για αυτόν τον σκοπό.
- ▶ Δεν επιτρέπεται να χρησιμοποιούνται χιτώνια μείωσης διαμέτρου ή/και στρογγυλές βούρτσες τύπου πλεξούδας.
- ▶ Ο χρήστης και τα πρόσωπα που βρίσκονται κοντά πρέπει κατά τη χρήση του εργαλείου να χρησιμοποιούν κατάλληλα προστατευτικά γυαλιά, προστατευτικό κράνος, ωτοασπίδες, προστατευτικά γάντια, προστατευτικά υποδήματα και απλή μάσκα προστασίας της αναπνοής.
- ▶ Χρησιμοποιείτε προστατευτικά γυαλιά. Τα θραύσματα του υλικού μπορεί να προκαλέσουν τραυματισμούς στο σώμα και στα μάτια.
- ▶ Σκόνη υλικών όπως σοβάδες με περιεκτικότητα σε μόλυβδο, ορισμένων ειδών ξύλων, ορυκτών και μετάλλων μπορεί να είναι επιβλαβείς για την υγεία. Η επαφή ή η εισπνοή της σκόνης μπορεί να προκαλέσει αλλεργικές αντιδράσεις και/ή παθήσεις του αναπνευστικού συστήματος του χρήστη ή ατόμων που βρίσκονται κοντά. Προτείνουμε να εργάζεστε κατά προτίμηση με τη μέθοδο της υγρής κοπής, ώστε να μειώνεται η δημιουργία σκόνης κατά την κοπή. Φροντίστε για καλό αερισμό του χώρου εργασίας. Προτείνεται η χρήση μάσκας προστασίας της αναπνοής κατηγορίας φίλτρου P2. Προσέξτε τις διατάξεις που ισχύουν στη χώρα σας για τα υλικά που πρόκειται να επεξεργαστείτε.
- ▶ Κρατάτε το εργαλείο πάντα και με τα δύο χέρια από τις προβλεπόμενες χειρολαβές. Διατηρείτε τις χειρολαβές καθαρές, στεγνές και απαλλαγμένες από λιπαρές ουσίες και γράσα.
- ▶ Εάν ο αριθμός στροφών αυξηθεί ακούσια, θέστε τον διακόπτη on/off στη θέση διακοπής. Επικοινωνήστε με το σέρβις της **Hilti**.
- ▶ Εάν με πλήρη αριθμό στροφών αφήσετε τη μανέτα γκαζιού, προκαλείται λόγω της επιβράδυνσης μια μικρή ροπή πρόνευσης του εργαλείου με κατεύθυνση προς τα εμπρός. Να είστε προετοιμασμένοι και συγκρατήστε γερά το εργαλείο με τα δύο χέρια από τις προβλεπόμενες χειρολαβές.
- ▶ Μην χρησιμοποιείτε το εργαλείο ποτέ χωρίς προφυλακτήρα. Τοποθετήστε σωστά τον προφυλακτήρα. Πρέπει να έχει στερεωθεί με ασφάλεια στο εργαλείο και να είναι τοποθετημένος έτσι ώστε να παρέχει



τη μέγιστη προστασία, ώστε το μικρότερο δυνατό τμήμα του δίσκου κοπής να είναι στραμμένο προς τον χρήστη. Φροντίστε ώστε οι σπινθήρες που παράγονται κατά τη χρήση δεν θα προκαλούν κίνδυνο. Ο προφυλακτήρας χρησιμεύει στην προστασία του χρήστη από τμήματα σπασμένων δίσκων κοπής και από ακούσια επαφή με τον δίσκο κοπής καθώς και από ανεξέλεγκτους σπινθήρες.

- ▶ Αποφύγετε να ακουμπάτε περιστρεφόμενα εξαρτήματα - Κίνδυνος τραυματισμού!
- ▶ Φροντίστε για την ασφαλή στήριξη του σώματός σας και διατηρείτε πάντα την ισορροπία σας. Έτσι μπορείτε να ελέγχετε καλύτερα το προϊόν σε μη αναμενόμενες καταστάσεις. Αποφύγετε τις αφύσικες στάσεις του σώματος. Κατά τη χρήση, κρατάτε το προϊόν έτσι, ώστε η σκόνη, οι σπινθήρες και τα πιθανά σπασμένα κομμάτια από το εξάρτημα ή το αντικείμενο να μην πετυχαίνουν το σώμα σας. Μην σκύβετε πάνω από τον δίσκο κοπής.
- ▶ Φοράτε κατάλληλα ρούχα. Μην φοράτε φαρδιά ρούχα ή κοσμήματα. Κρατάτε τα μαλλιά, τα ρούχα και τα γάντια μακριά από περιστρεφόμενα εξαρτήματα. Τα φαρδιά ρούχα, τα κοσμήματα ή τα μακριά μαλλιά μπορεί να παγιδευτούν από περιστρεφόμενα εξαρτήματα.
- ▶ Εάν έχει πέσει κάτω το προϊόν ή ο δίσκος κοπής, ελέγξτε το προϊόν και τον δίσκο κοπής για ζημιές. Αντικαταστήστε ενδεχομένως τον δίσκο κοπής.
- ▶ Απενεργοποιήστε το προϊόν, πριν ρυθμίσετε τον προφυλακτήρα ή αντικαταστήσετε τον δίσκο κοπής.
- ▶ Φοράτε προστατευτικά γάντια ακόμη και κατά την αντικατάσταση εξαρτημάτων. Η επαφή με τον δίσκο κοπής μπορεί να προκαλέσει τραυματισμό από κοπή και εγκαύματα.
- ▶ Αποφύγετε την επαφή του δέρματος με τη λάσπη που σχηματίζεται με τη μέθοδο υγρής κοπής.
- ▶ Δεν επιτρέπεται η κοπή σε υλικό με αμίαντο.
- ▶ Δεν επιτρέπεται η κοπή ή η επεξεργασία πολύ εύφλεκτων υλικών, όπως π.χ. μαγνήσιο ή ξύλο/ξύλινα δοκάρια.
- ▶ Κάνετε διαλείμματα από την εργασία καθώς και ασκήσεις χαλάρωσης δακτύλων για την καλύτερη αιώτηση των δακτύλων σας. Σε παρατεταμένη εργασία ενδέχεται να προκληθούν από κραδασμούς προβλήματα σε αιμοφόρα αγγεία ή στο νευρικό σύστημα στα δάχτυλα, στα χέρια ή στις αρθρώσεις των χεριών.
- ▶ Πριν από την έναρξη της εργασίας ενημερωθείτε από τον υπεύθυνο μηχανικό για τη στατική μελέτη, τον αρχιτέκτονα ή την αρμόδια πολεοδομία. Οι ρωγμές στη φέρουσα τοιχοποιία ή σε άλλες δομικές κατασκευές μπορεί να επηρεάσουν τη στατικότητα, ιδίως κατά το κόψιμο οπλισμού ή φέροντων στοιχείων.
- ▶ Στις εργασίες διαμπερούς διάτρησης απομονώστε την περιοχή που βρίσκεται πίσω από το σημείο που εργάζεστε. Μπορεί να πέσουν κομμάτια και να τραυματίσουν άλλα άτομα.
- ▶ Μην αφήνετε το προϊόν να λειτουργεί χωρίς επίβλεψη.
- ▶ Απενεργοποιήστε τον κινητήρα και περιμένετε, μέχρι να σταματήσει τελείως ο δίσκος κοπής, πριν αποθέσετε το προϊόν στο έδαφος ή πριν το μετακινήσετε στο επόμενο εργαλείο ή το μεταφέρετε.
- ▶ Όταν χρησιμοποιείτε το προϊόν χωρίς εξωτερική αντλία νερού, πρέπει να είναι οπωσδήποτε τοποθετημένο το κάλυμμα της αντλίας.
- ▶ Απενεργοποιήστε το προϊόν μετά τη χρήση.
- ▶ Φροντίζετε σχολαστικά το προϊόν. Ελέγχετε εάν έχουν σπάσει κάποια εξαρτήματα ή έχουν υποστεί ζημιά τέτοια, ώστε να επηρεάζεται αρνητικά η λειτουργία του προϊόντος. Αναθέτετε την επισκευή των εξαρτημάτων που έχουν υποστεί ζημιά, πριν χρησιμοποιήσετε το προϊόν.
- ▶ Χρησιμοποιείτε μόνο γνήσια αξεσουάρ και εξαρτήματα της **Hilti**, για μείωση των κινδύνων τραυματισμού.
- ▶ Αναθέτετε την επισκευή του προϊόντος σας μόνο σε κατάλληλο εξειδικευμένο προσωπικό με χρήση μόνο γνήσιων ανταλλακτικών. Με αυτόν τον τρόπο εξασφαλίζεται ότι θα διατηρηθεί η ασφάλεια του προϊόντος.
- ▶ Προσέξτε τις εθνικές απαιτήσεις προστασίας κατά την εργασία.

### 2.3 Ηλεκτρική ασφάλεια

- ▶ Ελέγξτε την περιοχή εργασίας πριν από την έναρξη της εργασίας για καλυμμένα ηλεκτρικά καλώδια, σωλήνες αερίου και ύδρευσης. Από εξωτερικά μεταλλικά μέρη στο εργαλείο μπορεί να προκληθεί ηλεκτροπληξία, εάν π.χ. κατά λάθος προκαλέσετε ζημιά σε ένα ηλεκτρικό καλώδιο.
- ▶ Οργανώστε εκ των προτέρων την εργασία που πρόκειται να εκτελέσετε, μετά την εξερεύνηση του σημείου χρήσης. Ελέγξτε, εάν πρέπει να τοποθετηθούν σύμβολα προειδοποίησης και να οριστεί μια απόσταση εργασίας από άλλα πρόσωπα.

### 2.4 Ασφάλεια στον χώρο εργασίας

- ▶ Φροντίστε για καλό φωτισμό της περιοχής εργασίας.
- ▶ Μην εργάζεστε σε κλειστούς χώρους. Το μονοξείδιο του άνθρακα, οι άκαυστοι υδρογονάνθρακες και το βενζόλιο στα καυσαέρια μπορούν να προκαλέσουν ασφυξία.



- ▶ Διατηρήστε τακτοποιημένη την περιοχή εργασίας σας. Απομακρύνετε από τον περιβάλλοντα χώρο εργασίας αντικείμενα από τα οποία θα μπορούσατε να τραυματιστείτε. Η αταξία στην περιοχή εργασίας μπορεί να προκαλέσει ατυχήματα.
- ▶ Οι καιτοι σπινθήρες, που δημιουργούνται στα καυσαέρια ή κατά τη διαδικασία κοπής, ενδέχεται να προκαλέσουν φωτιές και/ή εκρήξεις. Βεβαιωθείτε ότι από τους σπινθήρες δεν θα αναφλεγούν εύφλεκτα (βενζίνη, ξερά χόρτα κτλ.) ή εκρήξιμα υλικά (αέριο κτλ.).
- ▶ Βεβαιωθείτε μετά την τοποθέτηση της αντλίας νερού, ότι οι βίδες είναι σφιγμένες με την προτεινόμενη ροπή σύσφιξης.
- ▶ Βεβαιωθείτε πριν από την τοποθέτηση της αντλίας νερού, ότι δεν θα υπάρξει υπέρβαση της μέγιστης επιτρεπόμενης πίεσης δικτύου ύδρευσης των 6 bar.

## 2.5 Υγρά (βενζίνη και λάδι) και αναθυμιάσεις

- ▶ Ενδέχεται να προκληθούν κίνδυνοι για την υγεία από την εισπνοή αναθυμιάσεων βενζίνης και την επαφή με βενζίνη.
  - ▶ Αποφύγετε την απευθείας επαφή του δέρματος με βενζίνη. Φοράτε προστατευτικά γάντια.
  - ▶ Αλλάξτε υποχρεωτικά τα ρούχα, εάν τα ρούχα σας έχουν λερωθεί με καύσιμο.
  - ▶ Φροντίστε για καλό αερισμό του χώρου εργασίας, για να αποφύγετε να εισπνεύσετε αναθυμιάσεις βενζίνης.
    - ▶ Χρησιμοποιείτε ένα προβλεπόμενο ρεζερβουάρ καυσίμου.
- ▶ Μην ανεφοδιάζετε το προϊόν με τον κινητήρα σε λειτουργία. Περιμένετε μέχρι να κρυώσει ο κινητήρας.
- ▶ Ποτέ μην καπνίζετε κατά τον ανεφοδιασμό, υπάρχει κίνδυνος πυρκαγιάς και εκρήξεων.
- ▶ Μην ανεφοδιάζετε το προϊόν στην περιοχή του χώρου εργασίας (τουλάχιστον 3 μέτρα/10 πόδια απόσταση από τον χώρο εργασίας). Βεβαιωθείτε κατά τον ανεφοδιασμό ότι δεν θα χυθεί καύσιμο. Χρησιμοποιήστε κατάλληλο χωνί.
- ▶ Αποφύγετε την εισπνοή αναθυμιάσεων βενζίνης και καυσαερίων. Φροντίστε για επαρκή αερισμό.
- ▶ Μην χρησιμοποιείτε τη βενζίνη ή άλλα εύφλεκτα υγρά για εργασίες καθαρισμού.

## 2.6 Εργασίες κοπής με δίσκους κοπής

- ▶ Χρησιμοποιείτε μόνο δίσκους κοπής, ο επιτρεπόμενος αριθμός στροφών των οποίων είναι τουλάχιστον τόσο υψηλός, όσο ο μέγιστος αριθμός στροφών του άξονα.
- ▶ Βεβαιωθείτε ότι η εξωτερική διάμετρος και το πάχος του δίσκου κοπής συμφωνούν με τα στοιχεία διαστάσεων του προϊόντος σας.
- ▶ Μην χρησιμοποιείτε ποτέ δίσκους κοπής που έχουν υποστεί ζημιά, μη κυκλικούς δίσκους ή δίσκους που δονούνται.
- ▶ Μην χρησιμοποιείτε αδαμαντοφόρους δίσκους κοπής που έχουν υποστεί ζημιές (ρωγμές στο σώμα του δίσκου, σπασμένα ή στομαγμένα τμήματα, οπή υποδοχής με ζημιά, λυγισμένο ή παραμορφωμένο σώμα δίσκου, έντονη χρωματική αλλοίωση από υπερθέρμανση, σώμα δίσκου φθαρμένο κάτω από τα αδαμαντοφόρα τμήματα, αδαμαντοφόρα τμήματα χωρίς πλευρική προεξοχή κτλ.).
- ▶ Μην χρησιμοποιείτε εξάρτημα κοπής με οδόντωση.
- ▶ Βεβαιώνεστε κατά την τοποθέτηση του δίσκου κοπής πάντα, ότι η καθορισμένη φορά περιστροφής του δίσκου κοπής συμφωνεί με τη φορά περιστροφής του άξονα. Τοποθετείτε πάντα μόνο έναν δίσκο κοπής.
- ▶ Οι δίσκοι κοπής και οι πατούρες ή τα άλλα αξεσουάρ πρέπει να ταιριάζουν επακριβώς στον άξονα του προϊόντος σας. Οι δίσκοι κοπής, που δεν ταιριάζουν ακριβώς στον άξονα του προϊόντος, περιστρέφονται ανομοιόμορφα, δονούνται πολύ έντονα και μπορεί να προκαλέσουν απώλεια του ελέγχου και θραύση του δίσκου κοπής.
- ▶ Χρησιμοποιείτε πάντα μια άθικτη πατούρα σύσφιξης με τη σωστή διάμετρο κατάλληλη για τον δίσκο κοπής που χρησιμοποιείτε. Η κατάλληλη πατούρα σύσφιξης υποστηρίζει τον δίσκο κοπής και μειώνει έτσι την πιθανότητα να σπασει ο δίσκος κοπής.
- ▶ Καθοδηγήστε το προϊόν ομοιόμορφα και χωρίς να ασκείτε πίεση στο πλάι του δίσκου κοπής. Εφαρμόζετε τον δίσκο κοπής πάντα υπό ορθή γωνία πάνω στο προς επεξεργασία αντικείμενο. Μην αλλάζετε κατά την κοπή την κατεύθυνση κοπής ούτε ασκώντας πλευρική πίεση ούτε λυγίζοντας το δίσκο κοπής.
- ▶ Οι δίσκοι κοπής αφαιρέσεις υλικού, οι οποίοι χρησιμοποιούνται με τη μέθοδο της γρήρης κοπής, πρέπει να χρησιμοποιηθούν εντός της ημέρας, διότι η παρατεταμένη επίδραση του νερού και της υγρασίας επηρεάζουν αρνητικά την αντοχή του δίσκου κοπής.
- ▶ Μην τοποθετείτε πριονόλαμες για ξύλο.
- ▶ Χρησιμοποιείτε μόνο δίσκους κοπής, οι οποίοι ικανοποιούν τα υπάρχοντα πρότυπα για δίσκους κοπής.



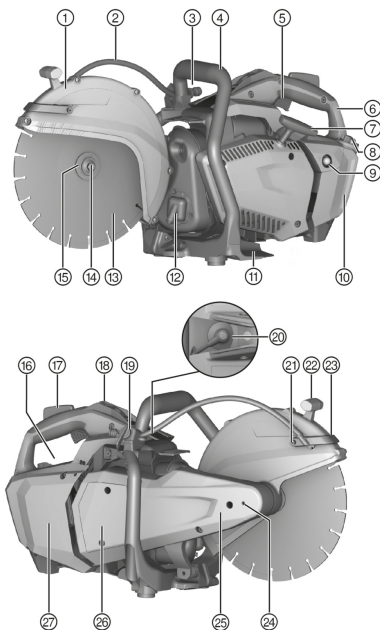


- ▶ Ελέγξτε τους δίσκους κοπής πριν από την τοποθέτηση και πριν από τη χρήση για τυχόν ζημιές. Μην τοποθετείτε δίσκους κοπής που έχουν υποστεί ζημιά. Προσέξτε τις οδηγίες του κατασκευαστή του δίσκου κοπής.
- ▶ Προσέξτε την ημερομηνία λήξης στους δίσκους κοπής συνθετικής ρητίνης και μην χρησιμοποιείτε δίσκους κοπής μετά την παρέλευση αυτής της ημερομηνίας.

### 3 Περιγραφή

#### 3.1 Συνοπτική παρουσίαση προϊόντος

##### 3.1.1 Βενζινοκίνητος κόφτης



- ① Προφυλακτήρας
- ② Τροφοδοσία νερού
- ③ Σύνδεση νερού
- ④ Μπροστινή χειρολαβή
- ⑤ Μοχλός γκαζιού
- ⑥ Πίσω χειρολαβή
- ⑦ Κορδόνι εκκίνησης
- ⑧ Τάπα ρεζερβουάρ καυσίμου
- ⑨ Αντλία εκκίνησης
- ⑩ Δείκτης ρεζερβουάρ
- ⑪ Πάτημα
- ⑫ Εξαγωγή εξάτμισης με φίλτρο σπινθήρων
- ⑬ Δίσκος κοπής
- ⑭ Βίδα σύσφιξης
- ⑮ Πατούρα σύσφιξης
- ⑯ Πινακίδα τύπου
- ⑰ Μανέτα γκαζιού με ενσωματωμένο χειρισμό του φρένου
- ⑱ Διακόπτης on/off με ενσωματωμένη ασφάλιση μισής ισχύος
- ⑲ Βάνα νερού
- ⑳ Πίπα μπουζι
- ㉑ Βίδα καθαρισμού για ακροφύσιο νερού
- ㉒ Λαβή για ρύθμιση προφυλακτήρα
- ㉓ Κολάρο νερού με ενσωματωμένο ακροφύσιο νερού
- ㉔ Οπή ασφάλισης για αντικατάσταση δίσκου κοπής
- ㉕ Βραχίονας κοπής
- ㉖ Κάλυμμα αντλίας
- ㉗ Κάλυμμα φίλτρου αέρα

#### 3.2 Κατάλληλη χρήση

Το προϊόν που περιγράφεται είναι ένας μηχανοκίνητος κόφτης για στεγνή ή υγρή κοπή ασφάλτου καθώς και ορυκτών ή μεταλλικών δομικών υλικών με αδαμαντοφόρους δίσκους κοπής ή δίσκους κοπής αφαίρεσης υλικού.

Ο κόφτης δεν είναι κατάλληλος για χρήση σε περιβάλλον επικίνδυνο για φωτιά ή εκρήξεις.

#### 3.3 Πιθανή λανθασμένη χρήση

- ▶ Ο βενζινοκίνητος κόφτης δεν επιτρέπεται να χρησιμοποιείται για λείανση.

#### 3.4 Υποδείξεις χρήσης

- Εργάζεστε κατά προτίμηση με τη μέθοδο της υγρής κοπής, ώστε να μειώνεται η δημιουργία σκόνης κατά την κοπή. Με την αντλία νερού αυτοαναρρόφησης (αξεσουάρ) μπορείτε να εργάζεστε ανεξάρτητα από το δίκτυο ύδρευσης, αναρροφώντας π.χ. νερό κατευθείαν από κάποιο δοχείο.



- Μην κόβετε το προς επεξεργασία αντικείμενο σε ένα στάδιο εργασίας, αλλά προχωρήστε σταδιακά στο επιθυμητό βάθος κοπής μετακινώντας τον κόφτη πολλές φορές πέρα-δώθε.
- Στη στεγνή κοπή, σηκώνετε τον δίσκο κοπής με το προϊόν σε λειτουργία κάθε 30 έως 60 δευτερόλεπτα για περίπου 10 δευτερόλεπτα από το σημείο κοπής, για πρόληψη ζημιών στον αδαμαντοφόρο δίσκο κοπής.
- Ακονίζετε τους στομιωμένους αδαμαντοφόρους δίσκους κοπής (δεν προεξέχουν διαμάντια από το υλικό) κόβοντας σε πολύ λειαντικά υλικά όπως αμμόλιθο ή παρόμοια.

### 3.5 Προδιαγραφές δίσκων κοπής

Για το προϊόν πρέπει να χρησιμοποιείτε αδαμαντοφόρους δίσκους κοπής κατά EN 13236. Για το προϊόν μπορείτε να χρησιμοποιήσετε και δίσκους κοπής με συνθετική ρητίνη ενισχυμένους με ίνες κατά EN 12413 (ίσοι, όχι κεκαμμένοι, τύπου 41), για την επεξεργασία μεταλλικών δομικών υλικών.


Πρέπει να λαμβάνετε υπόψη τις οδηγίες χρήσης και τοποθέτησης των κατασκευαστών των δίσκων κοπής.

### 3.6 Έκταση παράδοσης

Βενζινοκίνητος κόφτης, σετ εξαρτημάτων DSH 600-X, σετ αναλωσίμων DSH 600-X, οδηγίες χρήσης. Περισσότερα, εγκεκριμένα για το προϊόν σας συστήματα θα βρείτε στο **Hilti Store** ή στη διεύθυνση: [www.hilti.group](http://www.hilti.group)

### 3.7 Φρένο δίσκου

Το προϊόν είναι εξοπλισμένο με ένα ενσωματωμένο φρένο δίσκου, για αύξηση της ασφάλειας του χειριστή. Ο δίσκος ακινητοποιείται το αργότερο εντός 10 δευτερολέπτων από τη στιγμή που θα αφήσετε τη μανέτα γκαζιού.

 Εάν με πλήρη αριθμό στροφών αφήσετε τη μανέτα γκαζιού, προκαλείται λόγω της επιβράδυνσης μια μικρή ροπή πρόνευσης του εργαλείου με κατεύθυνση προς τα εμπρός. Συγκρατείτε επομένως το εργαλείο με τα δύο χέρια από τις προβλεπόμενες χειρολαβές.

### 3.8 Αναλώσιμα υλικά και αναλώσιμα εξαρτήματα

- Φίλτρο αέρα
- Ντίτζα
- Μίζα
- Φίλτρο βενζίνης
- Μπουζί
- Σετ εργαλείων
- Σετ κυλίνδρων
- Βίδα στερέωσης κομπλέ
- Πατούρα για λειαντικό δίσκο κοπής (με ενσωματωμένο δαχτυλίδι κεντραρίσματος 20 mm/1")
- Πατούρα για αδαμαντοφόρο δίσκο κοπής (με ενσωματωμένο δαχτυλίδι κεντραρίσματος 20 mm/1")

## 4 Τεχνικά χαρακτηριστικά

### 4.1 Βενζινοκίνητος κόφτης

	DSH 600-X
Κυβισμός	63,3 cm <sup>3</sup>
Βάρος με φλάντζα διαμαντόδισκου, χωρίς δίσκο κοπής, με άδειο ρεζερβουάρ	9,85 kg
Ονομαστική ισχύς στις 8.500/min κατά ISO 7293	3,2 kW
Μέγιστος αριθμός στροφών άξονα	5.080/min
Μέγιστος αριθμός στροφών του δίσκου κοπής	5.080/min
Μέγιστο βάθος κοπής	120 mm
Καρμπρατέρ	Walbro, Μοντέλο: WT-1203



#### 4.2 Λοιπά τεχνικά χαρακτηριστικά

	<b>DSH 600-X</b>
Τύπος κατασκευής κινητήρα	Δίχρονος κινητήρας/ μονοκύλινδρος / αερόψυκτος
Μέγιστος αριθμός στροφών κινητήρα	8.700/min
Αριθμός στροφών χωρίς φορτίο	2900 ± 200/min
Ανάφλεξη (τύπος)	Ηλεκτρονική
Διάκενο ηλεκτροδίων	0,7 mm
Μπουζι	NGK, τύπος: CMR7A
Ροπή σύσφιξης για στερέωση του μπουζι	12 Nm
Μείγμα καυσίμου	Λάδι API-TC 2% (1:50)
Χωρητικότητα ρεζερβουάρ	0,87 ℓ
Οπή υποδοχής δίσκου κοπής/ διάμετρος εξαρτήματος κεντραρίσματος στο χιτώνιο κεντραρίσματος	20 mm
Οπή υποδοχής δίσκου κοπής/ διάμετρος εξαρτήματος κεντραρίσματος στο χιτώνιο κεντραρίσματος	25,4 mm
Ελάχιστη εξωτερική διάμετρος πατούρας για αδαμαντοφόρους δίσκους κοπής (μόνο για δίσκους με χαλύβδινο πυρήνα. Οι πατούρες επισημαίνονται με "FOR DIAMOND ABRASIVE STEEL CORE WHEELS ONLY".)	60 mm
Ελάχιστη εξωτερική διάμετρος πατούρας για λειαντικούς δίσκους κοπής (πολυστρωματικοί δίσκοι)	78 mm
Μέγιστη εξωτερική διάμετρος δίσκου κοπής	300 mm
Μέγιστο ονομαστικό πάχος δίσκου κοπής (μόνο για δίσκους με χαλύβδινο πυρήνα)	4,5 mm
Μέγιστο ονομαστικό πάχος δίσκου κοπής (πολυστρωματικοί δίσκοι)	4,0 mm
Ροπή σύσφιξης για στερέωση του δίσκου κοπής	25 Nm

#### 4.3 Τιμές εκπομπής καυσαερίων



Οι προσδιορισμένες τιμές υπολογίστηκαν υπό εργαστηριακές συνθήκες και προκύπτουν από τον έλεγχο ενός κινητήρα αντιπροσωπευτικού για τον τύπο κινητήρα με έναν σταθερό κύκλο δοκιμών.

Τιμές εκπομπών CO <sub>2</sub> σε [g/kWh]	1.010,61
---	----------

#### 4.4 Πληροφορίες θορύβου και τιμές κραδασμών

Οι αναφερόμενες στις παρούσες οδηγίες τιμές ηχητικής πίεσης και κραδασμών έχουν μετρηθεί σύμφωνα με μια τυποποιημένη μέθοδο μέτρησης και μπορούν να χρησιμοποιηθούν για τη σύγκριση μεταξύ βενζινοκίνητων κοφτών. Είναι επίσης κατάλληλες για πρόχειρη εκτίμηση των εκθέσεων.

Τα αναφερόμενα στοιχεία αντιπροσωπεύουν τις κύριες εφαρμογές του εργαλείου. Εάν ωστόσο το εργαλείο χρησιμοποιηθεί σε άλλες εφαρμογές, με διαφορετικά εξαρτήματα ή με ελλιπή συντήρηση, ενδέχεται να διαφέρουν τα στοιχεία. Το γεγονός αυτό μπορεί να αυξήσει σημαντικά τις εκθέσεις σε όλη τη διάρκεια του χρόνου εργασίας.

Για μια ακριβής εκτίμηση της έκθεσης θα πρέπει να συνυπολογίζονται και οι χρόνοι, στους οποίους είναι απενεργοποιημένο το εργαλείο ή λειτουργεί μεν, αλλά δεν χρησιμοποιείται πραγματικά. Το γεγονός αυτό μπορεί να μειώσει σημαντικά τις εκθέσεις σε όλη τη διάρκεια του χρόνου εργασίας.

Καθορίστε πρόσθετα μέτρα ασφαλείας για την προστασία του χρήστη από την επίδραση του θορύβου και/ή των κραδασμών, όπως για παράδειγμα: Συντήρηση εργαλείου και εξαρτημάτων, διατήρηση χεριών σε κανονική θερμοκρασία, οργάνωση των σταδίων εργασίας.

##### Τιμές εκπομπής θορύβου

Επίπεδο ηχητικής πίεσης κατά EN ISO 19432-1 (ISO 11201) (L <sub>pa,eq</sub> )	102 dB(A)
Ανακρίβεια	1,9 dB(A)



Μετρημένο επίπεδο στάθμης ήχου κατά 2000/14/EC (ISO 3744) ( $L_{wa}$ )	113 dB/1pW
Ανακρίβεια	1,1 dB/1pW
Εγγυημένο επίπεδο στάθμης ήχου κατά 2000/14/EC (ISO 3744) ( $L_{wa}$ )	115 dB/1pW

### Συνολικές τιμές κραδασμών

Το επίπεδο ηχητικής πίεσης καθώς και οι τιμές κραδασμών υπολογίστηκαν λαμβάνοντας υπόψη το 1/7 του ρελαντί και τα 6/7 πλήρους ισχύος.

Τιμή κραδασμών EN ISO 19432-1 στη χειρολαβή μπροστά ( $a_{hv,eq}$ )	$\leq 2,5 \text{ m/s}^2$
Ανακρίβεια	1,8 $\text{m/s}^2$
Τιμή κραδασμών EN ISO 19432-1 στη χειρολαβή πίσω ( $a_{hv,eq}$ )	$\leq 2,5 \text{ m/s}^2$
Ανακρίβεια	0,9 $\text{m/s}^2$

## 5 Θέση σε λειτουργία

### 5.1 Καύσιμο

Ο δίχρονος κινητήρας λειτουργεί με ένα μίγμα καυσίμου από βενζίνη και λάδι. Η ποιότητα του μίγματος καυσίμου επιδρά αποφασιστικά στη λειτουργία και στη διάρκεια ζωής του κινητήρα.

#### ΠΡΟΕΙΔΟΠΟΙΗΣΗ

**Κίνδυνος τραυματισμού.** Ενδέχεται να προκληθούν κίνδυνοι για την υγεία από την εισπνοή αναθυμιάσεων βενζίνης και την επαφή με βενζίνη.

- ▶ Αποφύγετε την απευθείας επαφή του δέρματος με βενζίνη. Φοράτε προστατευτικά γάντια.
- ▶ Αλλάξτε υποχρεωτικά τα ρούχα, εάν τα ρούχα σας έχουν λερωθεί με καύσιμο.
- ▶ Φροντίστε για καλό αερισμό του χώρου εργασίας, για να αποφύγετε να εισπνεύσετε αναθυμιάσεις βενζίνης.
- ▶ Χρησιμοποιείτε ένα προβλεπόμενο ρεζερβουάρ καυσίμου.

#### 5.1.1 Χρήση λαδιού δίχρονων κινητήρων

- ▶ Χρησιμοποιείτε ποιοτικό λάδι δίχρονων κινητήρων για αερόψυκτους κινητήρες, το οποίο ικανοποιεί τουλάχιστον την προδιαγραφή API-TC.

#### 5.1.2 Βενζίνη

- ▶ Χρησιμοποιείτε απλή βενζίνη ή σούπερ με αριθμό οκτανίων τουλάχιστον 89 ROZ.



Η περιεκτικότητα του χρησιμοποιούμενου καυσίμου σε οινόπνευμα (για παράδειγμα αιθανόλη, μεθανόλη και άλλα) δεν επιτρέπεται να είναι μεγαλύτερη από 10%, διότι διαφορετικά επηρεάζεται σημαντικά η αναμενόμενη αντοχή του κινητήρα στον χρόνο.

#### 5.1.3 Ανάμιξη καυσίμου



Εάν χρησιμοποιήσετε καύσιμο με λανθασμένη αναλογία ανάμιξης ή ακατάλληλο λάδι, προκαλείται ζημιά στον κινητήρα.

Χρησιμοποιείτε μια αναλογία ανάμιξης 1:50. Αντιστοιχεί σε 1 μέρος ποιοτικού λαδιού για δίχρονους κινητήρες με προδιαγραφές API-TC και 50 μέρη βενζίνης (π.χ. 100 ml λάδι και 5 λίτρα βενζίνη σε μια πλήρωση μπιτονιού).

1. Ρίξτε την απαραίτητη ποσότητα λαδιού δίχρονων κινητήρων στο ρεζερβουάρ καυσίμου.
2. Ρίξτε τη βενζίνη στο ρεζερβουάρ καυσίμου.
3. Κλείστε το ρεζερβουάρ καυσίμου.
4. Αναμίξτε το καύσιμο κουνώντας το ρεζερβουάρ καυσίμου.



Εάν δεν είναι γνωστή η ποιότητα του λαδιού για δίχρονους κινητήρες ή της βενζίνης, αυξήστε την αναλογία ανάμιξης σε 1:25.

#### 5.1.4 Πλήρωση ή ανεφοδιασμός καυσίμου

1. Αναμίξτε το καύσιμο (μίγμα λαδιού δίχρονου κινητήρα/βενζίνης) κουνώντας το ρεζερβουάρ καυσίμου.
2. Φέρτε το προϊόν σε μια ευσταθή, όρθια θέση.



3. Ανοίξτε το ρεζερβουάρ καυσίμου, περιστρέφοντας το καπάκι αριστερόστροφα και αφαιρώντας το.
4. Ρίξτε μέσα αργά καύσιμο με ένα χωνί.
5. Κλείστε το ρεζερβουάρ καυσίμου, τοποθετώντας το καπάκι και περιστρέφοντάς το δεξιόστροφα.
6. Κλείστε το ρεζερβουάρ καυσίμου.

## 5.2 Εργασίες τοποθέτησης και ρύθμισης

### ΠΡΟΕΙΔΟΠΟΙΗΣΗ

**Κίνδυνος τραυματισμού.** Εάν ακουμπήσετε τον περιστρεφόμενο δίσκο κοπής, ενδέχεται να προκληθούν τραυματισμοί. Από καυτά μέρη της μηχανής ή τον καυτό δίσκο κοπής μπορεί να προκληθούν εγκαύματα.

- ▶ Βεβαιωθείτε πριν από εργασίες τοποθέτησης ή αλλαγής εξοπλισμού στο προϊόν ότι είναι απενεργοποιημένος ο κινητήρας, έχει σταματήσει τελείως ο δίσκος κοπής και έχει κρυώσει το προϊόν.
- ▶ Φοράτε προστατευτικά γάντια.

### 5.2.1 Τοποθέτηση δίσκου κοπής

#### ΠΡΟΕΙΔΟΠΟΙΗΣΗ

**Κίνδυνος τραυματισμού και ζημιάς.** Οι ακατάλληλοι δίσκοι κοπής ή τα ακατάλληλα υλικά στερέωσης μπορεί να καταστραφούν κατά τη λειτουργία ή να προκαλέσουν απώλεια του ελέγχου του προϊόντος ή θραύση του εξαρτήματος.

- ▶ Βεβαιωθείτε ότι ο επιτρεπόμενος αριθμός στροφών του δίσκου κοπής είναι τουλάχιστον τόσο υψηλός, όπως ο μέγιστος αριθμός στροφών του άξονα που αναφέρεται στο προϊόν. Οι δίσκοι κοπής, οι πατούρες και οι βίδες πρέπει να ταιριάζουν στο προϊόν σας.
- ▶ Χρησιμοποιείτε μόνο δίσκους κοπής, η οπή υποδοχής των οποίων έχει διάμετρο 20 mm ή 25,4 mm (1") και ταιριάζουν στο χιτώνιο κεντραρίσματος.
- ▶ Χρησιμοποιείτε αποκλειστικά και μόνο τη μεγάλη πατούρα με διάμετρο 78 mm (3"), για να στερεώσετε έναν λειαντικό δίσκο κοπής.

#### ΠΡΟΕΙΔΟΠΟΙΗΣΗ

**Κίνδυνος τραυματισμού και ζημιάς.** Οι δίσκοι κοπής που έχουν υποστεί ζημιά μπορεί να σπάσουν.

- ▶ Μόλις ο δίσκος κοπής δεχτεί μια κρούση, ελέγξτε για ζημιά και ενδεχομένως αντικαταστήστε τον δίσκο κοπής.
- ▶ Μην χρησιμοποιείτε ποτέ δίσκους κοπής που έχουν υποστεί ζημιά, μη κυκλικούς δίσκους ή δίσκους που δονούνται.
- ▶ Μην χρησιμοποιείτε δίσκους κοπής από συνθετική ρητίνη ενισχυμένους με ίνες, των οποίων έχει παρέλθει η ημερομηνία λήξης ή έχουν μουςκέψει ήδη από νερό.

#### ΠΡΟΕΙΔΟΠΟΙΗΣΗ

**Κίνδυνος τραυματισμού και ζημιάς.** Από υπερβολικά σφιγμένες βίδες στερέωσης μπορεί να προκληθεί ζημιά ή θραύση της ίδιας της βίδας στερέωσης ή της ροδέλας που είναι τοποθετημένη στη βίδα στερέωσης.

- ▶ Σφίγγετε τη βίδα στερέωσης πάντα με σιγουριά με την ονομαστική ροπή σύσφιξης.
- ▶ Φροντίστε ώστε να μην σφίξετε υπερβολικά τη βίδα στερέωσης.

#### ΠΡΟΕΙΔΟΠΟΙΗΣΗ

**Κίνδυνος τραυματισμού!** Σε περίπτωση ακατάλληλης τοποθέτησης ή αφαίρεσης του δίσκου κοπής μπορεί να καταλήξουν με στερεωμένα μέρη στο μάτι και να προκληθούν τραυματισμοί.

- ▶ Φοράτε κατά την αντικατάσταση του εξαρτήματος πάντα προστασία για τα μάτια (προστατευτικά γυαλιά).

1. Τοποθετήστε τον πείρο ακινητοποίησης στην οπή στο κάλυμμα του ιμάντα και περιστρέψτε τον δίσκο κοπής, μέχρι να ασφαλίσει ο πείρος ακινητοποίησης.
2. Ξεβιδώστε τη βίδα στερέωσης με το κλειδί αριστερόστροφα και αφαιρέστε τη βίδα στερέωσης με τη ροδέλα.
3. Αφαιρέστε τον πείρο ακινητοποίησης.
4. Αφαιρέστε την πατούρα σύσφιξης και τον δίσκο κοπής.



5. Ελέγξτε εάν η οπή υποδοχής του δίσκου κοπής που πρόκειται να τοποθετήσετε συμφωνεί με το εξάρτημα κεντραρίσματος του χιτώνιου κεντραρίσματος.



Το χιτώνιο κεντραρίσματος φέρει στη μία πλευρά ένα εξάρτημα κεντραρίσματος με διάμετρο 20 mm και στην απέναντι πλευρά με διάμετρο 25,4 mm (1").

6. Καθαρίστε τις επιφάνειες σύσφιξης και κεντραρίσματος στο προϊόν καθώς και στον δίσκο κοπής.
7. Επιλέξτε μία από τις ακόλουθες εναλλακτικές.

#### **Εναλλακτική 1/2**

- ▶ Χρησιμοποιήστε μόνο τη μεγάλη πατούρα για να στερεώσετε με ασφάλεια τον λειαντικό δίσκο κοπής.

#### **Εναλλακτική 2/2**

- ▶ Σε αδαμαντοφόρους δίσκους χρησιμοποιήστε τη μικρή πατούρα, για να εκμεταλλευτείτε το πλήρες βάθος κοπής.

8. Τοποθετήστε τον δίσκο κοπής κεντραρισμένα στον άξονα κίνησης και προσέξτε τη σωστή φορά περιστροφής.
  - ▶ Το βέλος φοράς περιστροφής στον δίσκο κοπής συμφωνεί με τη φορά περιστροφής που αναφέρεται στο προϊόν.
9. Τοποθετήστε την πατούρα σύσφιξης και τη ροδέλα στον άξονα κίνησης και σφίξτε τη βίδα στερέωσης δεξιόστροφα.
10. Τοποθετήστε τον πείρο ακινητοποίησης στην οπή ακινητοποίησης στο κάλυμμα του μάντα και περιστρέψτε τον δίσκο κοπής, μέχρι να ασφαλίσει ο πείρος ακινητοποίησης.
11. Σφίξτε τη βίδα στερέωσης (ροπή σύσφιξης: 25 Nm).
12. Αφαιρέστε τον πείρο ακινητοποίησης.



#### **ΠΡΟΣΟΧΗ**

**Κίνδυνος τραυματισμού και ζημιάς.** Τα εξαρτήματα που έχουν υποστεί ζημιά μπορεί να σπάσουν.

- ▶ Μην χρησιμοποιείτε ποτέ εξαρτήματα που έχουν υποστεί ζημιά, μη κυκλικά εξαρτήματα ή εξαρτήματα που δονούνται.
- ▶ Να στέκεστε εκτός της επικίνδυνης περιοχής.

13. Μετά την τοποθέτηση ενός καινούργιου δίσκου κοπής, αφήστε το προϊόν σας να λειτουργήσει χωρίς φορτίο περ. 1 λεπτό σε μέγιστο αριθμό στροφών.

### **5.2.2 Ρύθμιση προφυλακτήρα**



#### **ΠΡΟΕΙΔΟΠΟΙΗΣΗ**

**Κίνδυνος τραυματισμού.** Από επαφή με τον δίσκο κοπής, από εκτινασόμενα σωματίδια ή σπινθήρες μπορεί να προκληθούν τραυματισμοί.

- ▶ Ρυθμίστε τον προφυλακτήρα έτσι, ώστε τα αφαιρούμενα σωματίδια και οι σπινθήρες του προς επεξεργασία αντικείμενου να κατευθύνονται μακριά από τον χρήστη και το προϊόν.
- ▶ Κρατήστε τον προφυλακτήρα από την προβλεπόμενη λαβή και περιστρέψτε τον προφυλακτήρα στην επιθυμητή θέση.



Βεβαιωθείτε ότι το άνοιγμα του προφυλακτήρα δίσκου δεν είναι στραμμένο προς τον χειριστή.

### **5.2.3 Τοποθέτηση αντλίας νερού (αξεσουάρ)**

1. Απενεργοποιήστε το προϊόν.
2. Ξεβιδώστε τις βίδες στερέωσης του καλύμματος της αντλίας, αφαιρέστε και φυλάξτε σε ασφαλές σημείο το κάλυμμα της αντλίας.



Όταν το προϊόν χρησιμοποιείται χωρίς αντλία νερού, πρέπει να είναι τοποθετημένο το κάλυμμα της αντλίας.

3. Εφαρμόστε την αντλία νερού και ευθυγραμμίστε, περιστρέφοντας ελαφρώς τον δίσκο κοπής, τις οδοντώσεις της αντλίας νερού και της καμπάνας του συμπλέκτη, μέχρι να εμπλακούν μεταξύ τους οι οδοντώσεις.
  - ▶ Η θέση είναι κωδικοποιημένη, δεν είναι δυνατή μια λανθασμένη τοποθέτηση.
4. Τοποθετήστε τις τρεις βίδες στερέωσης και σφίξτε τις βίδες στερέωσης.
  - ▶ **Ροπή σύσφιξης:** 8 Nm
5. Συνδέστε τον εύκαμπο σωλήνα της αντλίας στη σύνδεση του κόφτη.
6. Αφαιρέστε τον προφυλακτήρα σκόνης από το άκρο του εύκαμπτου σωλήνα για τη σύνδεση νερού.



7. Βεβαιωθείτε ότι η πίεση νερού στον αγωγό νερού ανέρχεται το πολύ σε 6 bar.
  - ▶ Μειώστε ενδεχομένως την πίεση του νερού!
8. Συνδέστε την αντλία νερού στον αγωγό νερού ή αναρτήστε τον εύκαμπτο σωλήνα αναρρόφησης π.χ. σε ένα δοχείο με νερό.



Εάν η αντλία νερού δεν είναι συνδεδεμένη με μια σύνδεση νερού, τοποθετήστε τον προφυλακτήρα σκόνης στο άκρο του εύκαμπτου σωλήνα για τη σύνδεση νερού.

#### 5.2.4 Αφαίρεση αντλίας νερού (αξεσουάρ)

1. Απενεργοποιήστε το προϊόν.
2. Αποσυνδέστε την παροχή νερού από την αντλία νερού.
3. Τοποθετήστε τον προφυλακτήρα σκόνης στο άκρο του εύκαμπτου σωλήνα για τη σύνδεση νερού.
4. Αποσυνδέστε τη σύνδεση μεταξύ αντλίας και προϊόντος.
5. Ξεβιδώστε τις τρεις βίδες στερέωσης από την αντλία και αφαιρέστε την αντλία.
6. Τοποθετήστε το κάλυμμα της αντλίας.
7. Βιδώστε τις 3 βίδες στερέωσης και σφίξτε τις βίδες στερέωσης.
  - ▶ **Ροπή σύσφιξης:** 4 Nm

#### 5.2.5 Τοποθέτηση σετ ροδάκια (αξεσουάρ)

1. Ξεβιδώστε τις δύο κάτω βίδες στερέωσης από την προστατευτική λαμαρίνα.
2. Στερεώστε το πέλμα βάσης με τις δύο βίδες.
3. Στερεώστε στις δύο πλευρές του πέλματος βάσης τα ροδάκια και τις ροδέλες με τις βίδες.

## 6 Χειρισμός

### 6.1 Εκκίνηση κινητήρα

#### ΚΙΝΔΥΝΟΣ

**Κίνδυνος ασφυξίας.** Το μονοξείδιο του άνθρακα, οι άκαυστοι υδρογονάνθρακες και το βενζόλιο στα καυσαέρια μπορούν να προκαλέσουν ασφυξία.

- ▶ Μην εργάζεστε σε κλειστούς χώρους, τάφρους ή κοιλότητες και φροντίστε ώστε να υπάρχει καλός αερισμός.

#### ΠΡΟΕΙΔΟΠΟΙΗΣΗ

**Κίνδυνος εγκαύματος.** Η εξάτμιση καίει υπερβολικά κατά τη λειτουργία του κινητήρα. Ακόμη και μετά το βήσιμο του κινητήρα καίει ακόμη για μεγάλο χρονικό διάστημα.

- ▶ Φοράτε προστατευτικά γάντια και αποφύγετε την επαφή με την εξάτμιση.
- ▶ Μην αποθέτετε το καυτό προϊόν πάνω σε εύφλεκτα υλικά.

#### ΠΡΟΕΙΔΟΠΟΙΗΣΗ

**Κίνδυνος τραυματισμού.** Μια εξάτμιση που έχει υποστεί ζημιά αυξάνει την ένταση του ήχου πάνω από το επιτρεπόμενο όριο και αυξάνει τον κίνδυνο πρόκλησης βλαβών στην ακοή.

- ▶ Μην χρησιμοποιείτε ποτέ το προϊόν, όταν έχει υποστεί ζημιά και/ή έχετε αλλάξει την εξάτμιση ή λείπει η εξάτμιση.

#### ΠΡΟΕΙΔΟΠΟΙΗΣΗ

**Κίνδυνος τραυματισμού κατά τη λειτουργία χωρίς τοποθετημένο κάλυμμα για αντλία νερού** Η επαφή με τη σύνδεση αντλίας νερού κατά τη λειτουργία προκαλεί τραυματισμούς.

- ▶ Βεβαιωθείτε πριν από τη λειτουργία, ότι είναι σωστά τοποθετημένο το κάλυμμα για την αντλία νερού.

#### ΠΡΟΕΙΔΟΠΟΙΗΣΗ

**Κίνδυνος τραυματισμού από εύφλεκτες ουσίες και αέρια.** Η συνέπεια μπορεί να είναι εγκαύματα και θάνατος.

- ▶ Μην χρησιμοποιείτε το προϊόν, όταν υπάρχουν εύφλεκτες ουσίες και αέρια.
- ▶ Φροντίστε για επαρκή αερισμό.



**⚠ ΠΡΟΣΟΧΗ**

**Κίνδυνος τραυματισμού από παγίδευση των δακτύλων ή κίνδυνος εγκαύματος σε τοποθετημένη αντλία νερού.** Η επαφή με το περιβλήμα της αντλίας μπορεί να προκαλέσει εγκαύματα.

▶ Πιάνετε την μπροστινή χειρολαβή μόνο από την επάνω και αριστερή πλευρά.

1. Πατήστε τη μανέτα γκαζιού και κρατήστε τη πατημένη.
2. Πατήστε τον μοχλό γκαζιού και κρατήστε τον πατημένο.
3. Σύρετε τον διακόπτη on/off στη θέση "Εκκίνηση".
4. Αφήστε τη μανέτα γκαζιού και τον μοχλό γκαζιού.
  - ▶ Ενεργοποιείται η θέση μισής ισχύος.
5. Χειριστείτε μόνο σε περίπτωση κρύας εκκίνησης την αντλία εκκίνησης 2-3 φορές, μέχρι να γεμίσει η κεφαλή της αντλίας τελείως με καύσιμο.
6. Ελέγξτε εάν κινείται ελεύθερα ο δίσκος κοπής.
7. Τοποθετήστε το αριστερό πόδι στο πάτημα.
8. Τραβήξτε με το δεξί χέρι αργά το κορδόνι εκκίνησης, μέχρι να αισθανθείτε αντίσταση.
9. Τραβήξτε δυνατά το κορδόνι εκκίνησης.
10. Επαναλάβετε αυτή τη διαδικασία μέχρι να πάρει εμπρός ο κινητήρας.
11. Μόλις λειτουργήσει ο κινητήρας, πρέπει να πατήσετε σύντομα τον μοχλό γκαζιού.
  - ▶ Η ασφάλιση μισής ισχύος απενεργοποιείται και ο κινητήρας λειτουργεί στο ρελαντί.

**6.2 Έλεγχοι μετά την εκκίνηση του κινητήρα**

1. Ελέγξτε εάν ο δίσκος κοπής είναι σταματημένος στο ρελαντί και εάν μετά από σύντομο πλήρες γκάζί ο δίσκος κοπής ακινητοποιείται ξανά τελείως στο ρελαντί.
  - ▶ Εάν ο δίσκος κοπής περιστρέφεται στο ρελαντί, μειώστε τον αριθμό στροφών ρελαντί. Εάν δεν είναι δυνατό, φέρτε το προϊόν στο σέρβις της **Hilti**.
2. Ελέγξτε τη σωστή λειτουργία του διακόπτη on/off. Σύρετε τον διακόπτη on/off στη θέση **Διακοπή**.
3. Εάν ο κινητήρας δεν σβήνει, πιέστε την κεφαλή της αντλίας (αντλία εκκίνησης). Εάν δεν έχει αποτέλεσμα, αποσυνδέστε την πίπα του μπουζί και φέρτε το προϊόν στο σέρβις της **Hilti**.

**6.3 Απενεργοποίηση κινητήρα****⚠ ΠΡΟΕΙΔΟΠΟΙΗΣΗ**

**Κίνδυνος τραυματισμού.** Ένας δίσκος κοπής που περιστρέφεται μπορεί να σπάσει και/ή να εκσφενδονίσει ανεξέλεγκτα υλικό.

▶ Αφήστε τον δίσκο κοπής να ακινητοποιηθεί, πριν αποθέσετε τον κόφτη.

1. Αφήστε ελεύθερο τον μοχλό γκαζιού.
2. Σύρετε τον διακόπτη on/off στη θέση "Διακοπή".
  - ▶ Ο κινητήρας σταματάει.

**6.4 Τεχνική κοπής  **

Σε περίπτωση εισόδου του βενζινοκίνητου κόφτη στην περιοχή που επισημαίνεται υπάρχει κίνδυνος ανάδρασης.

Η ανάδραση είναι η συνέπεια μιας λάθος ή λανθασμένης χρήσης του προϊόντος. Προσέξτε τις υποδείξεις ασφαλείας και τις παρακάτω περιγραφόμενες υποδείξεις χρήσης, για να αποφύγετε την εμφάνιση ανάδρασης.

- ▶ Αποφύγετε την είσοδο του εξαρτήματος στο υπόστρωμα στην περιοχή που επισημαίνεται.
- ▶ Ρυθμίστε τον βενζινοκίνητο κόφτη πριν από την αρχική κοπή στον πλήρη αριθμό στροφών.
- ▶ Βυθίστε το εξάρτημα αργά στο υλικό, ασκώντας πίεση στο προϊόν.
- ▶ Εργαστείτε με μέτρια, προσαρμοσμένη στο υλικό προώθηση.



Εάν η πρόοδος της εργασίας έχει μειωθεί, μπορεί να είναι ένδειξη ότι έχουν αμβλυθθεί τα αδμαντοφόρα τμήματα. Κόβοντας σε ειδικό υλικό (**Hilti** πλάκα λείανσης ή ασβεστόλιθο) μπορείτε να τους ακονίσετε ξανά.

- ▶ Καθοδηγήστε τον βενζινοκίνητο κόφτη ομοιόμορφα και χωρίς να ασκείτε πίεση στο πλάι του δίσκου κοπής.





- ▶ Συγκρατείτε τον βενζινοκίνητο κόφτη πάντα με τα δύο χέρια από τις προβλεπόμενες χειρολαβές. Διατηρείτε τις χειρολαβές στεγνές, καθαρές και απαλλαγμένες από λιπαρές ουσίες και γράσα.
- ▶ Βεβαιωθείτε ότι δεν υπάρχουν άνθρωποι στην περιοχή εργασίας και εκεί ιδίως προς την κατεύθυνση κοπής. Κρατάτε τα άλλα άτομα περ. 15 m μακριά από τον χώρο εργασίας σας.

## 6.5 Αποφυγή μπλοκαρίσματος

Εάν μπλοκάρει ο δίσκος κοπής, το προϊόν έχει την τάση να απομακρυνθεί από τον χειριστή.

### ΠΡΟΣΟΧΗ

**Κίνδυνος θραύσης ή κίνδυνος ανάδρασης.** Μια υπερκαταπόνηση του δίσκου κοπής προκαλεί λυγισμό του. Ένα μάγκωμα του δίσκου κοπής στο σημείο κοπής αυξάνει την πιθανότητα ανάδρασης ή θραύσης του δίσκου κοπής.

- ▶ Μην αφήνετε το δίσκο κοπής να κολλήσει και αποφύγετε την υπερβολική πίεση κατά την κοπή.
  - ▶ Μην προσπαθείτε να φτάσετε αμέσως σε υπερβολικό βάθος κοπής.
- 
- ▶ Κόψτε χοντρά αντικείμενα κατά το δυνατό σε περισσότερα στάδια.
  - ▶ Κόβετε πάντα μόνο ένα αντικείμενο ταυτόχρονα.
  - ▶ Στηρίζετε πλάκες ή μεγάλα προς επεξεργασία αντικείμενα έτσι, ώστε να παραμένει ανοιχτό το διάκενο κοπής κατά τη διάρκεια και μετά τη διαδικασία κοπής.

## 6.6 Αποφυγή ανάδρασης

Ανάδραση είναι η ξαφνική αντίδραση που απορρέει από έναν περιστρεφόμενο δίσκο κοπής που έχει σκαλώσει ή κολλήσει. Το σκάλωμα ή το μπλοκάρισμα προκαλεί απότομη διακοπή της περιστροφής του εξαρτήματος που χρησιμοποιείται. Έτσι επιταχύνεται το προϊόν αντίθετα με τη φορά περιστροφής του εξαρτήματος στο σημείο που έχει κολλήσει.

Εάν π.χ. κολλήσει ο δίσκος κοπής στο αντικείμενο, μπορεί να εμπλακεί η ακμή του δίσκου κοπής, που βυθίζεται στο αντικείμενο και να σπάσει ο δίσκος κοπής ή να κλωστήσει. Ο δίσκος κοπής κινείται τότε προς τον χειριστή ή προς την αντίθετη κατεύθυνση. Όσο πιο μπροστά κολλήσει ο δίσκος κοπής, τόσο μεγαλύτερη είναι η πιθανότητα μιας ανάδρασης. Σε αυτήν την περίπτωση μπορεί και να σπάσουν οι δίσκοι κοπής.

Μια ανάδραση είναι η συνέπεια μιας λάθος ή λανθασμένης χρήσης του προϊόντος. Μπορεί να αποτραπεί με κατάλληλα μέτρα, όπως περιγράφονται στη συνέχεια. Σε κοπές προς την κατεύθυνση του δαπέδου μπορεί να αναπηδήσει το προϊόν ανεξέλεγκτα προς τα εμπρός σε περίπτωση που κολλήσει ο δίσκος κοπής. Σε κάθετες κοπές, π.χ. σε τοίχο, μπορεί να αναπηδήσει το προϊόν ανεξέλεγκτα προς τα επάνω σε περίπτωση που κολλήσει ο δίσκος κοπής.

- ▶ Εφαρμόζετε τον δίσκο κοπής στο προς επεξεργασία αντικείμενο πάντα από επάνω με πατημένο μέχρι τέρμα τον μοχλό γκαζιού.
  - ▶ Ο δίσκος κοπής επιτρέπεται να ακουμπάει το αντικείμενο μόνο σε μια θέση κάτω από το σημείο περιστροφής.
- ▶ Ιδιαίτερη προσοχή επιβάλλεται, όταν τοποθετείτε τον δίσκο κοπής σε μια υπάρχουσα τομή.

## 7 Φροντίδα και συντήρηση

### ΠΡΟΕΙΔΟΠΟΙΗΣΗ

**Κίνδυνος τραυματισμού.** Η επαφή με τον δίσκο κοπής που περιστρέφεται ή με καυτά μέρη της μηχανής μπορεί να προκαλέσει τραυματισμούς και εγκαύματα.

- ▶ Απενεργοποιείτε για όλες τις εργασίες συντήρησης, επισκευής, καθαρισμού και προληπτικής συντήρησης τον κινητήρα και αφήστε το προϊόν να κρυώσει.

### 7.1 Πίνακας συντήρησης

1 - Πριν από την έναρξη της εργασίας | 2- Κάθε εξάμηνο | 3 - Όταν χρειάζεται

	1	2	3
Σφίξτε ξανά τα εξωτερικά προσβάσιμα παξιμάδια και τις βίδες.	x	x	x
Έλεγχος για άψογη κατάσταση, πληρότητα και διαφορές. → εάν χρειάζεται, επισκευάστε	x		
Έλεγχος για ρύπανση. → εάν χρειάζεται, επισκευάστε	x		



	1	2	3
Έλεγχος χειριστηρίων ως προς τη σωστή λειτουργία. → εάν χρειάζεται, επισκευάστε	×		
Έλεγχος άψογης κατάστασης δίσκου κοπής. → εάν χρειάζεται, αντικαταστήστε	×		
Έλεγχος φίλτρου καυσίμου για ρύπανση. → εάν χρειάζεται, αντικαταστήστε		×	×
Αντικαταστήστε το φίλτρο αέρα, εάν το προϊόν δεν παίρνει εμπρός ή έχει μειωθεί αισθητά η ισχύς του κινητήρα.			×
Καθαρίστε ή αντικαταστήστε τα μπουζί, εάν το προϊόν δεν παίρνει εμπρός ή παίρνει απρόθυμα εμπρός.			×
Ρυθμίστε τον αριθμό στροφών του ρελαντί, εάν ο δίσκος κοπής δεν ακινητοποιείται στο ρελαντί.			×
Αναθέστε στο σέρβις της <b>Hilti</b> την επισκευή του προϊόντος, εάν ο ιμάντας πατινάρει σε περίπτωση καταπόνησης του δίσκου κοπής.			×

## 7.2 Καθαρισμός ή αντικατάσταση φίλτρου αέρα 10

### ΠΡΟΣΟΧΗ

**Κίνδυνος ζημιάς.** Η εισχώρηση σκόνης καταστρέφει το προϊόν.

- ▶ Μην εργάζεστε σε καμία περίπτωση χωρίς καθόλου φίλτρο αέρα ή με φίλτρο αέρα που έχει υποστεί ζημιά.
- ▶ Κατά την αντικατάσταση του φίλτρου αέρα θα πρέπει το προϊόν να είναι όρθιο και όχι στο πλάι. Φροντίστε ώστε να μην καταλήξει σκόνη στο προστατευτικό που βρίσκεται κάτω από το φίλτρο αέρα.



Αντικαταστήστε το φίλτρο αέρα, εάν έχει μειωθεί αισθητά η ισχύς του κινητήρα ή έχει επιδεινωθεί η συμπεριφορά εκκίνησης.

1. Ξεβιδώστε τις βίδες στερέωσης από το καπάκι του φίλτρου αέρα και αφαιρέστε το.
2. Απομακρύνετε σχολαστικά την προσκολλημένη σκόνη (χρησιμοποιήστε ηλεκτρική σκούπα) από το φίλτρο αέρα και τον θάλαμο του φίλτρου.
3. Αφαιρέστε το φίλτρο αέρα.
4. Τοποθετήστε το καινούργιο φίλτρο αέρα.
5. Τοποθετήστε το καπάκι του φίλτρου αέρα και σφίξτε τις βίδες στερέωσης.

## 7.3 Αντικατάσταση σπασμένου κορδονιού εκκίνησης 11

### ΠΡΟΣΟΧΗ

**Κίνδυνος ζημιάς.** Ένα πολύ κοντό κορδόνι εκκίνησης μπορεί να προκαλέσει ζημιά στο περίβλημα.

- ▶ Μην συνεχίζετε να χρησιμοποιείτε σε καμία περίπτωση ένα κομμένο κορδόνι εκκίνησης, αλλά αντικαταστήστε το.
1. Ξεβιδώστε τις τέσσερις βίδες στερέωσης και αφαιρέστε την ομάδα εξαρτημάτων του συστήματος εκκίνησης.
  2. Ξεβιδώστε τις δύο βίδες στερέωσης από το κάλυμμα και αφαιρέστε το κάλυμμα.
  3. Απομακρύνετε από το καρούλι και από τη μανέτα τα κομμάτια της ντίζας που έχουν απομείνει.
  4. Κάντε έναν γερό κόμπο στο ένα άκρο του κορδονιού εκκίνησης και περάστε το ελεύθερο άκρο της ντίζας από πάνω στο καρούλι της ντίζας.
  5. Περάστε το ελεύθερο άκρο της ντίζας από κάτω μέσα από την οπή στο περίβλημα του συστήματος εκκίνησης καθώς και από κάτω μέσα από τη μανέτα και κάντε στο άκρο της ντίζας επίσης έναν γερό κόμπο.
  6. Τραβήξτε από το περίβλημα το κορδόνι εκκίνησης όπως στην εικόνα και περάστε το μέσα από τη σχισμή στο καρούλι.
  7. Συγκρατήστε το κορδόνι εκκίνησης κοντά στη σχισμή στο καρούλι και περιστρέψτε το καρούλι δεξιόστροφα μέχρι να τερματίσει.



8. Περιστρέψτε το καρούλι από το σημείο πρόσδεσης κατά τουλάχιστον  $\frac{1}{2}$  έως το πολύ  $1 \frac{1}{2}$  στροφές πίσω μέχρι να καλυφθεί η σχισμή του καρουλιού με το σημείο διέλευσης στο περίβλημα του συστήματος εκκίνησης.
9. Συγκρατήστε το καρούλι και τραβήξτε την ντίτζα από το περίβλημα προς την κατεύθυνση της μανέτας.
10. Διατηρήστε τεντωμένη την ντίτζα και αφήστε ελεύθερο το καρούλι, για να μπορεί να τραβηχτεί μόνο του μέσα το κορδόνι εκκίνησης.
11. Τραβήξτε έξω το κορδόνι εκκίνησης μέχρι να τερματίσει και ελέγξτε, εάν το καρούλι μπορεί να περιστραφεί σε αυτή τη θέση με το χέρι ακόμη τουλάχιστον  $\frac{1}{2}$  στροφή δεξιόστροφα. Εάν δεν είναι δυνατό, πρέπει να λασκάρετε το ελατήριο αριστερόστροφα κατά μία περιστροφή.
12. Τοποθετήστε το κάλυμμα και στερεώστε το με τις δύο βίδες στερέωσης.
13. Τοποθετήστε την ομάδα εξαρτημάτων του συστήματος εκκίνησης και πιέστε τη προσεκτικά προς τα κάτω. Τραβώντας το κορδόνι εκκίνησης ασφαλίζει ο σύνδεσμος και εφαρμόζει πλήρως η ομάδα εξαρτημάτων του συστήματος εκκίνησης.
14. Στερεώστε την ομάδα εξαρτημάτων του συστήματος εκκίνησης με τις τέσσερις βίδες στερέωσης.

#### 7.4 Αντικατάσταση φίλτρου καυσίου 12



Βεβαιωθείτε κατά τον ανεφοδιασμό του προϊόντος ότι δεν θα καταλήξουν ρύποι στο ρεζερβουάρ καυσίου.

1. Ανοίξτε το ρεζερβουάρ καυσίου.
2. Τραβήξτε το φίλτρο καυσίου από το ρεζερβουάρ καυσίου.
3. Ελέγξτε το φίλτρο καυσίου.
  - Εάν το φίλτρο καυσίου είναι πολύ λερωμένο, αντικαταστήστε το.
4. Σπρώξτε τον σφικτήρα πίσω στον εύκαμπτο σωλήνα και αφαιρέστε το λερωμένο φίλτρο καυσίου.
5. Τοποθετήστε ένα καινούργιο φίλτρο καυσίου και στερεώστε το με τον σφικτήρα στον εύκαμπτο σωλήνα.
6. Εισάγετε το φίλτρο καυσίου ξανά στο ρεζερβουάρ καυσίου.
7. Κλείστε το ρεζερβουάρ καυσίου.

#### 7.5 Καθαρισμός μπουζί, ρύθμιση διάκενου ηλεκτροδίων ή αντικατάσταση μπουζί 13



##### ΠΡΟΣΟΧΗ

**Κίνδυνος τραυματισμού.** Αμέσως μετά τη λειτουργία του προϊόντος ενδέχεται να έχουν αναπτύξει υψηλές θερμοκρασίες το μπουζί και μέρη του κινητήρα.

► Πριν από εργασίες συντήρησης ή προληπτικής συντήρησης, αφήστε το προϊόν να κρυώσει.

1. Τραβήξτε την πίπα του μπουζί με μια μικρή περιστροφική κίνηση.
2. Ξεβιδώστε με το μπουζόκλειδο το μπουζί από τον κύλινδρο.
3. Καθαρίστε εάν χρειάζεται το ηλεκτρόδιο με μια μαλακή συρματόβουρτσα.
4. Ελέγξτε το διάκενο των ηλεκτροδίων και ρυθμίστε το εάν χρειάζεται με τη βοήθεια μιας φιλιέρας στην απαραίτητη απόσταση των 0,7 mm.
5. Τοποθετήστε το μπουζί στην πίπα και κρατήστε το σπείρωμα του μπουζί κόντρα στον κύλινδρο.
6. Σύρτε τον διακόπτη on/off στη θέση "Εκκίνηση".



##### ΠΡΟΕΙΔΟΠΟΙΗΣΗ

**Κίνδυνος τραυματισμού.** Κατά την επαφή με τα ηλεκτρόδια υπάρχει η πιθανότητα ηλεκτροπληξίας.

► Μην ακουμπάτε τα ηλεκτρόδια του μπουζί.


7. Τραβήξτε το κορδόνι εκκίνησης.
  - Πρέπει να βλέπετε έναν σαφή σπινθήρα ανάφλεξης.
8. Βιδώστε με το μπουζόκλειδο το μπουζί στον κύλινδρο (ροπή σύφιξης: 12 Nm).
9. Τοποθετήστε την πίπα του μπουζί στο μπουζί.

#### 7.6 Ρύθμιση καρμπρατέρ 14

Το καρμπρατέρ αυτού του προϊόντος έχει ρυθμιστεί ιδανικά και έχει σφραγιστεί (μπεκ Η και Λ) πριν από την παράδοση. Σε αυτό το καρμπρατέρ, ο χρήστης μπορεί να ρυθμίσει τον αριθμό στροφών ρελαντί (μπεκ Τ). Όλες οι άλλες εργασίες ρύθμισης πρέπει να πραγματοποιούνται από το σέρβις της **Hilti**.



**i** Λανθασμένες μετατροπές στη ρύθμιση του καρμπρατέρ μπορούν να προκαλέσουν ζημιά στον κινητήρα.

- ▶ Καθαρίστε το φίλτρο αέρα.  394
- ▶ Φέρτε το προϊόν σε θερμοκρασία λειτουργίας.
- ▶ Χρησιμοποιήστε ένα κατάλληλο ίσιο κατσαβίδι (πλάτος μύτης 4 mm / 5/32") και μην περιστρέψετε τη βίδα ρύθμισης με βία πέρα από το επιτρεπόμενο εύρος ρύθμισης.
- ▶ Ρυθμίστε το μπεκ του ρελαντί (T) έτσι, ώστε το προϊόν να λειτουργεί ομαλά στο ρελαντί και να ακινητοποιείται με ασφάλεια ο δίσκος κοπής.

### 7.7 Καθαρισμός ακροφυσίων νερού **15**

1. Ξεβιδώστε τη βίδα καθαρισμού από το κολάρο νερού.
2. Καθαρίστε το ακροφύσιο νερού με ένα σύρμα.
3. Τοποθετήστε τη βίδα καθαρισμού.

### 7.8 Φροντίδα του προϊόντος

**i** Για μια ασφαλή λειτουργία χρησιμοποιείτε μόνο γνήσια ανταλλακτικά και αναλώσιμα. Εγκεκριμένα από τη **Hilti** ανταλλακτικά, αναλώσιμα και αξεσουάρ για το προϊόν σας θα βρείτε στο πλησιέστερο **Hilti Store** ή στη διεύθυνση: [www.hilti.group](http://www.hilti.group)

- ▶ Διατηρήστε το προϊόν, ιδίως τις επιφάνειες της λαβής, στεγνό, καθαρό και χωρίς λάδια και γράσα.
- ▶ Μην χρησιμοποιείτε υλικά περιποίησης που περιέχουν σιλικόνη.
- ▶ Καθαρίζετε τακτικά την εξωτερική πλευρά του εργαλείου με ελαφρά βρεγμένο πανί ή με στεγνή βούρτσά. Μην χρησιμοποιείτε για τον καθαρισμό συσκευή ψεκασμού, συσκευή εκτόξευσης δέσμης ατμού ή τρεχούμενο νερό.
- ▶ Εμποδίστε την εισχώρηση ξένων σωμάτων στο εσωτερικό του προϊόντος.

### 7.9 Συντήρηση

1. Ελέγχετε τακτικά όλα τα εξωτερικά μέρη του προϊόντος και των αξεσουάρ για τυχόν ζημιές και την άσφονη λειτουργία όλων των στοιχείων χειρισμού.
2. Μην χρησιμοποιείτε το προϊόν, όταν έχουν υποστεί ζημιά εξαρτήματά του ή όταν δεν λειτουργούν άσφονα τα στοιχεία χειρισμού. Αναθέστε την επισκευή του προϊόντος στο σέρβις της **Hilti**.

### 7.10 Έλεγχος μετά από εργασίες φροντίδας και συντήρησης

- ▶ Μετά από τις εργασίες φροντίδας και συντήρησης ελέγχετε εάν έχουν τοποθετηθεί και λειτουργούν σωστά όλα τα συστήματα προστασίας.

## 8 Μεταφορά και αποθήκευση

### Γενικές υποδείξεις μεταφοράς

- ▶ Θέστε εκτός λειτουργίας το προϊόν για να το μεταφέρετε.
- ▶ Μετά τη χρήση, απομακρύνετε τον δίσκο κοπής από το προϊόν. Κατά τη μεταφορά με τον δίσκο τοποθετημένο, μπορεί να υποστεί ζημιά ο δίσκος κοπής.
- ▶ Χειρίζεστε με προσοχή τους δίσκους κοπής και φυλάξτε τους δίσκους κοπής σύμφωνα με τις οδηγίες του κατασκευαστή.
- ▶ Αποθηκεύετε και μεταφέρετε το προϊόν πάντα όρθιο και όχι ξαπλωμένο στο πλάι.
- ▶ Το προϊόν δεν επιτρέπεται να μεταφέρεται με γερανό.
- ▶ Φυλάξτε με ασφαλή τρόπο τα προϊόντα που δεν χρησιμοποιείτε. Τα προϊόντα που δεν χρησιμοποιούνται πρέπει να φυλάσσονται σε στεγνό, υπερυψωμένο ή κλειδωμένο χώρο, εκτός της εμβέλειας παιδιών.
- ▶ Βεβαιωθείτε κατά την απόθεση του προϊόντος για την καλή ευστάθεια του προϊόντος.
- ▶ Μετά τη χρήση, αφήστε πρώτα το προϊόν να κρυώσει, πριν το συσκευάσετε ή το καλύψετε.
- ▶ Αποθηκεύετε βενζίνη και λάδι σε χώρο με καλό αερισμό σε προβλεπόμενα δοχεία καυσίμου.



## 8.1 Μεταφορά προϊόντος στο όχημα

### ΠΡΟΕΙΔΟΠΟΙΗΣΗ

**Κίνδυνος πυρκαγιάς και έκρηξης.** Εάν το προϊόν ανατραπεί κατά τη μεταφορά, μπορεί να εξέλθει καύσιμο από το ρεζερβουάρ καυσίμου.

- ▶ Αδειάστε τελείως το ρεζερβουάρ καυσίμου του προϊόντος, πριν από τη συσκευασία και πριν από την αποστολή με μεταφορική.
- ▶ Μεταφέρετε το προϊόν κατά το δυνατό μέσα στη γνήσια συσκευασία.

### ΠΡΟΕΙΔΟΠΟΙΗΣΗ

**Κίνδυνος πυρκαγιάς.** Τα καυτά μέρη της μηχανής μπορεί να αναφλέξουν υλικά στον περίγυρο.

- ▶ Αφήστε να κρυώσει τελείως το προϊόν πριν από τη συσκευασία ή τη φόρτωση σε όχημα.

1. Αφαιρέστε τον δίσκο κοπής.
2. Ασφαλίστε το προϊόν από ανατροπή, ζημιά και εκροή καυσίμου.

## 8.2 Αποθήκευση μίγματος καυσίμου

### ΠΡΟΣΟΧΗ

**Κίνδυνος τραυματισμού.** Επειδή στο ρεζερβουάρ καυσίμου μπορεί να δημιουργηθεί πίεση, υπάρχει ο κίνδυνος να εξέλθει καύσιμο κατά το άνοιγμα.

- ▶ Για να εκτονώσετε αργά την πίεση, ανοίγετε πάντα προσεκτικά τον μηχανισμό ασφάλισης του ρεζερβουάρ καυσίμου.
- ▶ Αποθηκεύετε το καύσιμο σε έναν καλά αεριζόμενο, στεγνό χώρο.

1. Ετοιμάστε μίγμα καυσίμου μόνο για τις ανάγκες μερικών ημερών.
2. Καθαρίζετε περιοδικά το ρεζερβουάρ καυσίμου.

## 9 Βοήθεια για προβλήματα

Σε βλάβες που δεν αναφέρονται σε αυτόν τον πίνακα ή δεν μπορείτε να αποκαταστήσετε μόνοι σας, απευθυνθείτε στο σέρβις της **Hilti**.

Βλάβη	Πιθανή αιτία	Λύση
Κατά την κοπή μειώνεται η ταχύτητα του δίσκου κοπής ή σταματάει τελείως.	Πολύ μεγάλη πίεση κοπής (ο δίσκος κοπής κολλάει μέσα στην τομή) ή η πίεση ασκείται πλευρικά στον δίσκο κοπής.	▶ Μειώστε την πίεση κοπής και καθοδηγήστε ευθεία το προϊόν.
	Ο δίσκος κοπής δεν είναι σωστά τοποθετημένος και σφιγμένος.	▶ Ελέγξτε την τοποθέτηση και τη ροπή σύσφιξης.
	Είναι επιλεγμένη λάθος φορά περιστροφής.	▶ Τοποθετήστε τον δίσκο κοπής. 389
	Το μπροστινό τμήμα του βραχίονα κοπής δεν είναι στερεωμένο.	▶ Αναθέστε την επισκευή του προϊόντος στο σέρβις της <b>Hilti</b> .
Μεγάλη δόνηση, η κοπή δεν είναι ευθεία.	Ο δίσκος κοπής δεν είναι σωστά τοποθετημένος και σφιγμένος.	▶ Ελέγξτε την τοποθέτηση και τη ροπή σύσφιξης.
	Δίσκος κοπής με ζημιά (ακατάλληλες προδιαγραφές, ρωγμές, τμήματα που λείπουν, λυγισμένος, υπερθερμασμένος, παραμορφωμένος κτλ.).	▶ Αντικαταστήστε τον δίσκο κοπής.
	Χιτώνιο κεντραρίσματος λάθος τοποθετημένο.	▶ Ελέγξτε εάν το μέγεθος της οπής υποδοχής του δίσκου κοπής συμφωνεί με το εξάρτημα κεντραρίσματος του χιτωνίου κεντραρίσματος.



Βλάβη	Πιθανή αιτία	Λύση
Ο αδαμαντοφόρος δίσκος κοπής λυγίζει και ενδεχομένως κολλάει.	Ακατάλληλος αδαμαντοφόρος δίσκος κοπής	► Χρησιμοποιείτε δίσκους κοπής <b>Hilti</b> .
	Ακατάλληλη πατούρα για αδαμαντοφόρο δίσκο κοπής	► Σε δίσκους κοπής ανταγωνιστών χρησιμοποιήστε την πατούρα για λιπαντικούς δίσκους κοπής.
Ο κόφτης δεν παίρνει εμπρός ή παίρνει μόνο δύσκολα εμπρός.	Ρεζερβουάρ καυσίμου άδειο (δεν υπάρχει καύσιμο στο καρμπυρατέρ).	► Γεμίστε το ρεζερβουάρ καυσίμου.  388
	Φίλτρο αέρα λερωμένο.	► Αντικαταστήστε το φίλτρο αέρα.
	Κινητήρας μπουκωμένος (μπουζί βρεγμένα).	► Στεγνώστε το μπουζί και τον θάλαμο του κυλίνδρου (Αφαίρεση μπουζί  395).
	Λάθος μίγμα καυσίμου.	► Αδειάστε και πλύνετε το ρεζερβουάρ και τον αγωγό καυσίμου. ► Γεμίστε το ρεζερβουάρ καυσίμου με σωστό καύσιμο.
	Αέρας στον αγωγό καυσίμου (δεν υπάρχει καύσιμο στο καρμπυρατέρ).	► Κάντε εξερεύνηση στον αγωγό καυσίμου χειριζόμενοι επαναλαμβανόμενα την αντλία αναρρόφησης καυσίμου.
	Φίλτρο καυσίμου λερωμένο (καθόλου ή πολύ λίγο καύσιμο στο καρμπυρατέρ).	► Καθαρίστε το ρεζερβουάρ καυσίμου και αντικαταστήστε το φίλτρο καυσίμου.
	Καθόλου ή μόνο αδύναμος σπινθήρας ανάφλεξης ορατός (σε μπουζί που έχει αφαιρεθεί).	► Καθαρίστε το μπουζί από κατάλοιπα καύσης. ► Ελέγξτε το διάκενο των ηλεκτροδίων και ρυθμίστε το. ► Αντικαταστήστε το μπουζί. ► Ελέγξτε πολλαπλασιαστή, καλώδια, φως και διακόπτες, αντικαταστήστε ενδεχομένως το ελαττωματικό εξάρτημα.
	Πολύ χαμηλή συμπίεση.	► Ελέγξτε τη συμπίεση του κινητήρα και αντικαταστήστε εάν χρειάζεται τα φθαρμένα εξαρτήματα (ελατήρια εμβόλων, έμβολο, κύλινδρο κτλ.).
	Πολύ χαμηλή θερμοκρασία περιβάλλοντος.	► Ζεστάνετε τον κόφτη σταδιακά σε θερμοκρασία δωματίου και επαναλάβετε τη διαδικασία εκκίνησης.
Χαμηλή ισχύς κινητήρα/ισχύς κοπής	Φίλτρο αέρα λερωμένο.	► Αντικαταστήστε το φίλτρο αέρα.
	Καθόλου ή μόνο αδύναμος σπινθήρας ανάφλεξης ορατός (σε μπουζί που έχει αφαιρεθεί).	► Καθαρίστε το μπουζί από κατάλοιπα καύσης. ► Ελέγξτε το διάκενο των ηλεκτροδίων και ρυθμίστε το. ► Αντικαταστήστε το μπουζί. ► Ελέγξτε πολλαπλασιαστή, καλώδια, φως και διακόπτες, αντικαταστήστε ενδεχομένως το ελαττωματικό εξάρτημα.



Βλάβη	Πιθανή αιτία	Λύση
Χαμηλή ισχύς κινητήρα/ισχύς κοπής	Λάθος μίγμα καυσίμου.	<ul style="list-style-type: none"> <li>► Αδειάστε και πλύνετε το ρεζερβουάρ και τον αγωγό καυσίμου.</li> <li>► Γεμίστε το ρεζερβουάρ καυσίμου με σωστό καύσιμο.</li> </ul>
	Δίσκος κοπής ακατάλληλων προδιαγραφών για το προς κοπή υλικό.	► Αντικαταστήστε τον δίσκο κοπής ή ζητήστε συμβουλές από το σέρβις της <b>Hilti</b> .
	Ο ιμάντας κίνησης ή ο δίσκος κοπής πατινάρει.	<ul style="list-style-type: none"> <li>► Ελέγξτε τη σύσφιξη του δίσκου.</li> <li>► Αναθέστε την επισκευή του προϊόντος στο σέρβις της <b>Hilti</b>.</li> </ul>
	Πολύ χαμηλή συμπίεση.	► Ελέγξτε τη συμπίεση του κινητήρα και αντικαταστήστε εάν χρειάζεται τα φθαρμένα εξαρτήματα (ελατήρια εμβόλων, έμβολα, κύλινδρο κτλ.).
	Εργασίες σε υψόμετρο άνω των 1500 μέτρων από τη θάλασσα.	► Αναθέστε στο σέρβις της <b>Hilti</b> τη ρύθμιση του καρμπιρατέρ.
	Όχι ιδανική ρύθμιση μίγματος (μίγμα καυσίμου/αέρα).	► Αναθέστε στο σέρβις της <b>Hilti</b> τη ρύθμιση του καρμπιρατέρ.
Ο δίσκος κοπής δεν ακινητοποιείται στο ρελαντί.	Πολύ χαμηλός αριθμός στροφών ρελαντί.	► Ελέγξτε τον αριθμό στροφών του ρελαντί και ρυθμίστε τον ενδεχομένως.
	Θέση μισής ισχύος ασφαλισμένη.	► Ελευθερώστε τη θέση μισής ισχύος.
	Φυγοκεντρικός συμπλέκτης ελαττωματικός.	► Αντικαταστήστε τον φυγοκεντρικό συμπλέκτη.
Ο δίσκος κοπής δεν περιστρέφεται.	Πολύ χαμηλή τάση ιμάντα ή ο ιμάντας έχει κοπεί.	► Αναθέστε την επισκευή του προϊόντος στο σέρβις της <b>Hilti</b> .
Η ομάδα εξαρτημάτων συστήματος εκκίνησης δεν λειτουργεί.	Σιαγόνες συμπλέκτη όχι σε εμπλοκή.	► Καθαρίστε τις σιαγόνες του συμπλέκτη, ώστε να κινούνται ξανά.
Ο δίσκος περιστρέφεται μετά την απελευθέρωση της μανέτας γκαζιού για περισσότερα από 15 δευτερόλεπτα.	Η ταινιοπέδη είναι φθαρμένη.	► Αναθέστε την επισκευή του προϊόντος στο σέρβις της <b>Hilti</b> .
	Η ντίτζα του φρένου κινείται με δυσκολία.	► Αναθέστε την επισκευή του προϊόντος στο σέρβις της <b>Hilti</b> .

## 10 Διάθεση στα απορρίμματα

Τα προϊόντα της **Hilti** είναι κατασκευασμένα σε μεγάλο ποσοστό από ανακυκλώσιμα υλικά. Προϋπόθεση για την ανακύκλωσή τους είναι ο κατάλληλος διαχωρισμός των υλικών. Σε πολλές χώρες, η **Hilti** παραλαμβάνει την παλιά σας συσκευή για ανακύκλωση. Απευθυνθείτε στο σέρβις της **Hilti** ή στον σύμβουλο πωλήσεων.

### Λάσπη διάτρησης

Υπό το πρίσμα της προστασίας του περιβάλλοντος είναι προβληματική η απόρριψη ασβέστη από διάτρηση στους αγωγούς ομβρίων ή στην αποχέτευση χωρίς κατάλληλη προεργασία.

- Ενημερωθείτε από τις τοπικές αρχές για τις υπάρχουσες διατάξεις.

Προτείνουμε την ακόλουθη προεργασία:

- Συλλέγεται τη λάσπη από τη διάτρηση (για παράδειγμα με σκούπα υγρών).
- Αφήστε τη λάσπη διάτρησης να κατακαθίσει και πετάξτε το στερεό ποσοστό σε μια χωμάτερη οικοδομικών υλικών (κροκιδωτικά μέσα μπορούν να επιταχύνουν τη διαδικασία διαχωρισμού).
- Πριν διοχετεύσετε το νερό που απέμεινε (βάση, τιμή pH > 7) στην αποχέτευση, ουδετεροποιήστε το με την προσθήκη όξινου μέσου ουδετεροποίησης ή με αρραίωση με πολύ νερό.




- Για ερωτήσεις σχετικά με τους όρους εγγύησης απευθυνθείτε στον τοπικό συνεργάτη της Hilti.

## Οριγinal kullanım kılavuzu

### 1 Kullanım kılavuzu bilgileri

#### 1.1 Bu kullanım kılavuzu hakkında

- **İKAZ!** Ürünü kullanmadan önce, talimatlar, güvenlik ve uyarı bilgileri, çizimler ve teknik özellikler dahil olmak üzere ürünle birlikte verilen kullanım kılavuzunu okuduğunuzdan emin olunuz. Özellikle tüm talimatları, güvenlik ve uyarı bilgilerini, çizimleri, teknik özellikleri ve bileşenleri ve fonksiyonları öğreniniz. Uyulmaması halinde elektrik çarpması, yangın, ciddi yaralanma veya ölüm tehlikesi vardır. Tüm talimatlar, güvenlik ve uyarı bilgileri dahil olmak üzere kullanım kılavuzunu daha sonra kullanmak üzere saklayınız.
- **HILTI** ürünleri profesyonel kullanıcıların kullanımı için öngörülmüştür ve sadece yetkili personel tarafından kullanılabilir ve bakımı yapılabilir. Bu personel, meydana gelebilecek tehlikeler hakkında özel olarak eğitim görmüş olmalıdır. Aletin ve ilgili yardımcı gereçlerin eğitimsiz personel tarafından usulüne uygun olmayan şekilde kullanılması ve amaçları dışında çalıştırılması sonucu tehlikeli durumlar söz konusu olabilir.
- Ekteki kullanım kılavuzu, basım tarihindeki mevcut gelişmiş teknolojiye uygundur. En son sürümü her zaman Hilti ürün sayfasında bulabilirsiniz. Bunu yapmak için, bu kullanım kılavuzundaki  sembolü ile işaretlenmiş bağlantıyı veya QR kodunu kullanınız.
- Kullanım kılavuzu her zaman ürünün yanında bulunmalıdır. Ürünü başkalarına sadece bu kullanım kılavuzuyla birlikte veriniz.

#### 1.2 Resim açıklaması

##### 1.2.1 Uyarı bilgileri

Uyarı bilgileri, ürün ile çalışırken ortaya çıkabilecek tehlikelere karşı uyarır. Aşağıdaki uyarı metinleri kullanılır:

#### **TEHLİKE**

##### **TEHLİKE!**

- Ağır vücut yaralanmalarına veya doğrudan ölüme sebep olabilecek tehlikeler için.

#### **İKAZ**

##### **İKAZ!**

- Ağır yaralanmalara veya ölüme neden olabilecek tehlikeler için.





#### **DİKKAT**

##### **DİKKAT!**

- Vücut yaralanmalarına veya maddi hasarlara yol açabilecek olası tehlikeli durumlar için.

##### 1.2.2 Kullanım kılavuzundaki semboller

Bu kullanım kılavuzunda aşağıdaki semboller kullanılmıştır:

	Kullanım kılavuzuna dikkat edilmelidir
	Kullanım uyarıları ve diğer gerekli bilgiler
	Geri dönüşümlü malzemeler ile çalışma
	Elektrikli aletleri ve aküleri evdeki çöplere atmayınız





### 1.2.3 Resimlerdeki semboller

Resimlerde aşağıdaki semboller kullanılmıştır:

<b>2</b>	Bu sayılar, kullanım kılavuzunun başlangıcındaki ilgili çizime atanmıştır.
3	Numaralandırma, resimdeki çalışma adımlarının sırasını göstermektedir ve metindeki çalışma adımlarından farklı olabilir.
11	Pozisyon numaraları <b>Genel bakış</b> resminde kullanılır ve <b>Ürüne genel bakış</b> bölümündeki açıklama numaralarına referans niteliğindedir.
	Bu işaret, ürün ile çalışırken dikkatinizi çekmek için koyulmuştur.

### 1.3 Ürüne bağlı semboller

#### 1.3.1 Üründeki semboller

Üründe aşağıdaki semboller kullanılmıştır:

	<b>İKAZ!</b> Kullanım kılavuzundaki tüm güvenlik uyarılarını okuyunuz ve dikkate alınız. Bu talimatlara uyulmaması ağır veya hayati yaralanmalara yol açabilir.
	Koruma başlığındaki dönme yönü oku
	Motorun durdurulma konumu
	Motor çalışma konumu
	Marş motoru pompası
	Tam gaz püskürtme ucu ayar vidası
	Boşta çalışma püskürtme ucu ayar vidası
	Boşta çalışma ayar vidası
	Yakıt karışımı
	Yakıt deposu kapağı açma yönü
/min	Devir sayısı
RPM	Dakika başına devir
	Çap
	Kablosuz veri aktarımı

#### 1.3.2 Tehlike işareti

Üründe aşağıdaki semboller kullanılmıştır:

	Genel tehlike
	Kıvılcım uçuşması nedeniyle tehlike
	Geri tepme tehlikesi
	Zehirli buharların ve egzoz gazlarının solunmasına karşı uyarı
	Sıcak yüzey nedeniyle tehlikesi





Maksimum mil devir sayısı

### 1.3.3 Uyulması gereken kurallar

Üründe aşağıdaki semboller kullanılmıştır:

	Kulaklık, koruyucu gözlük, solunum koruma maskesi ve koruyucu kask kullanınız
	Koruyucu eldiven kullanınız
	Koruyucu ayakkabı kullanınız

### 1.3.4 Yasak işaretleri

Üründe aşağıdaki semboller kullanılmıştır:

	Dişli kesme disklerini kullanmayınız
	Hasarlı kesme disklerini kullanmayınız
	Sigara içmek veya açık ateşle oynamak yasaktır

## 1.4 Ürün bilgileri

**HILTI** ürünleri profesyonel kullanıcıların kullanımı için öngörülmüştür ve sadece yetkili personel tarafından kullanılabilir ve bakımı yapılabilir. Bu personel, meydana gelebilecek tehlikeler hakkında özel olarak eğitim görmüş olmalıdır. Aletin ve ilgili yardımcı gereçlerin eğitimsiz personel tarafından usulüne uygun olmayan şekilde kullanılması ve amaçları dışında çalıştırılması sonucu tehlikeli durumlar söz konusu olabilir. Tip tanımı ve seri numarası, tip plakası üzerinde belirtilmiştir.

- Seri numarasını aşağıdaki tabloya aktarınız. Ürün bilgileri acente veya servis merkezini aradığınızda sorulabilir.

#### Ürün bilgileri

Kesici taşlama	DSH 600-X
Nesil	01
Seri no.	

## 1.5 Uygunluk beyanı

Üretici burada tanımlanan ürünün geçerli yasalara ve standartlara uygun olduğunu kendi sorumluluğunda beyan eder. Bu dokümanın sonunda uygunluk beyanının bir kopyasını bulabilirsiniz.

Teknik dokümantasyonlar eklidir:

Hilti Entwicklungsgesellschaft mbH | Zulassung Geräte | Hiltstraße 6 | 86916 Kaufering, DE

## 2 Güvenlik

### 2.1 Genel emniyet uyarıları

**⚠ DİKKAT** Bu ürüne yönelik tüm güvenlik uyarılarını, talimatları, resimli açıklamaları ve teknik verileri dikkatli bir şekilde okuyunuz. Aşağıdaki talimatlara uyulmaması ciddi yaralanmalara veya ölüme neden olabilir.

**Tüm güvenlik uyarılarını ve kullanım talimatlarınızı muhafaza ediniz.**

### 2.2 Kişilerin güvenliği

- Doğru aleti kullanınız. Aleti öngörülen amaçları dışında kullanmayınız, sadece usulüne uygun ve teknik açıdan kusursuz durumdayken kullanınız.
- Alette hiç bir zaman tadilat veya değişiklik yapmayınız.
- Ürün ancak ürünün kullanımı konusunda bilgi sahibi olan, güvenli kullanım konusunda eğitim almış ve olası tehlikeleri anlayabilen kişiler tarafından kullanılabilir. Bu ürün çocuklar tarafından kullanılmamalıdır.



- ▶ Alet ile çalışırken dikkatli olunuz, hareketlerinize dikkat ediniz ve mantıklı davranınız. Yorgun veya ilaçların, uyuşturucunun ya da alkolün etkisi altında olduğunuzda ürünü kullanmayınız. Ürünün kullanımı sırasındaki bir anlık dikkatsizlik ciddi yaralanmalara neden olabilir.
- ▶ **Kesici taşlamayı iki elinizle sıkıca tutunuz ve vücudunuzu ve kollarınızı geri tepmelere karşı koyabileceğiniz konuma getiriniz. Geri tepmelerde ve yüksek devirlerdeki reaksiyon anlarında kontrolü sağlayabilmek için her zaman ilave tutamaktan tutunuz.** Aleti kullanan kişi özel önlemler olarak geri tepme veya reaksiyon güçlerine karşı koyabilir.
- ▶ Bu dokümandan belirtilen kesme aletlerinden başkası kullanılmamalıdır.
- ▶ Disk üreticisi tarafından açıkça belirtilmediği sürece, ıslak kesimde yapay bağlayıcılar kullanılarak üretilmiş taşlama diskleri kullanmayınız.
- ▶ Azaltma burcu ve/veya yuvarlak tel fırça kullanılmamalıdır.
- ▶ Aletin kullanımı esnasında kullanıcı ve çevresinde bulunan kişiler uygun bir koruyucu gözlük, koruyucu kask, kulaklık, koruyucu eldiven, koruyucu ayakkabı ve hafif solunum koruma maskesi kullanmalıdır.
- ▶ Koruyucu gözlük kullanınız. Etrafa sıçrayan malzeme vücudu ve gözleri yaralayabilir.
- ▶ Kurşun içerikli badana, bazı ahşap türleri, mineraller ve metal gibi malzemelerin tozları sağlığa zararlı olabilir. Tozlara dokunulması veya solunması, kullanıcıya veya yakınında bulunan kişilerde alerjik reaksiyonlara ve/veya solunum yolu hastalıklarına yol açabilir. Kesme işlemi sırasında toz oluşumunu azaltmak için tercihen ıslak kesim yöntemi ile çalışmanızı tavsiye ederiz. Çalışma yerinin iyi havalandırılmasını sağlayınız. P2 filtre sınıfı bir solunum yolu koruma maskesi takılması tavsiye edilir. İşlenecek malzemeler için ülkenizde geçerli olan talimatlara dikkat ediniz.
- ▶ Aleti, her zaman iki elinizle öngörülen tutamaklardan sıkıca tutunuz. Tutamakları temiz, kuru, yağsız ve gressiz bir şekilde tutunuz.
- ▶ Devir sayısının istenmedik şekilde artması halinde, açma/kapatma şalterini derhal "Durdurma" konumuna alınız. **Hilti** servisi ile iletişimi kurunuz.
- ▶ Emniyetli gaz kolu tam devirden önce bırakılırsa, alette yapılan frenleme nedeniyle küçük ve öne doğru bir devrilme momenti söz konusu olur. Bu sırada dikkatli olunuz ve aleti öngörülen tutamaklarından iki elinizle tutunuz.
- ▶ Aleti asla koruma başlığı olmadan kullanmayınız. Koruma başlığını doğru biçimde ayarlayınız. Alet, iyice sabitlenmiş ve maksimum koruma sağlanacak şekilde konumlandırılmış olmalıdır, yani kesme diskinin korumasız olan en küçük bölümü kullanıcıya bakmalıdır. Kullanım sırasında ortaya çıkan kıvılcıkların tehlike oluşturmaması sağlanmalıdır. Koruma başlığı kullanıcıyı kırılan kesme diski parçalarına, istem dışı kesme diski temaslarına ve kontrolsüz kıvılcım uçuşuna karşı korur.
- ▶ Dönen parçalara temas etmekten kaçınınız - Yaralanma tehlikesi!
- ▶ Güvenli bir duruş sağlayınız ve aleti her zaman dengeli tutunuz. Böylece ürünü beklenmedik durumlarda daha iyi kontrol edebilirsiniz. Aşırı bir vücut hareketinden sakınınız. Kullanım sırasında ürünü tozların, kıvılcıkların ve ek aletin veya iş parçasının olası kırılan parçalarının vücudunuza isabet etmeyeceği şekilde tutunuz. Kesme diskinin üzerine yaslanmayınız.
- ▶ Uygun kıyafetler giyiniz. Bol kıyafetler giymeyiniz veya takı takmayınız. Saçları, kıyafetleri ve eldivenleri hareket eden parçalardan uzak tutunuz. Bol kıyafetler, takı veya uzun saçlar hareket eden parçalara takılabilir.
- ▶ Ürün veya kesme diski aşağı düşerse, üründe veya kesme diskinde hasar olup olmadığını kontrol ediniz. Gerekirse kesme diskini değiştiriniz.
- ▶ Koruma başlığını ayarlamadan veya kesme diskini değiştirmeden önce ürünü kapatınız.
- ▶ Matkap ucu değişimi sırasında koruyucu eldiven takınız. Kesme diski ile temas edilmesi kesilmelere veya yanıklara neden olabilir.
- ▶ ıslak kesim yöntemi sırasında ortaya çıkan çamurun cilde temas etmemesini sağlayınız.
- ▶ Asbest içerikli malzemenin kesilmesine izin verilmez.
- ▶ Örn. magnezyum ve ahşap kirşer gibi kolay alevlenebilen malzemeler kesilmemeli ve işlenmemelidir.
- ▶ Parmaklarınızdaki kan dolaşımının iyi olması için çalışma molaları veriniz ve gevşetme ve parmak egzersizleri yapınız. Uzun süreli çalışmalarda titreşimden dolayı parmaklar, eller veya bileklerdeki kan damarlarında veya sinir sisteminde rahatsızlıklar oluşabilir.
- ▶ Çalışmalara başlamadan önce sorumlu yapı mühendisi, mimar veya ilgili yapı denetim uzmanı hakkında bilgi ediniz. Taşıyıcı duvarlardaki oyuklar veya diğer yapılardaki oyuklar, özellikle beton demiri ve taşıyıcı elemanların kesilmesinde statik etki edebilir.
- ▶ Kırma çalışmalarında, çalışılacak yerin karşı tarafında bulunan bölgeyi emniyete alınız. Kırılan parçalar dışarı ve / veya yere düşebilir ve diğer kişilerin yaralanmasına sebep olabilir.
- ▶ Ürünü kontrolsüz çalışır durumda bırakmayınız.
- ▶ Ürünü zemine yerleştirmeden, bir sonraki çalışma konumuna taşımadan veya nakletmeden önce, motoru kapatınız ve kesme diski tamamen durana kadar bekleyiniz.



- ▶ Ürünü harici su pompası olmadan kullanacaksanız, pompa kapağı takılı olmalıdır.
- ▶ Kullanım sonrasında ürünü kapatınız.
- ▶ Ürünün bakımını titizlikle yapınız. Parçaları, ürünün fonksiyonlarını kısıtlayacak şekilde kırılma ve hasarlı olma bakımından kontrol ediniz. Hasarlı parçaları, ürünü kullanmadan önce tamir ettiriniz.
- ▶ Yaralanma tehlikelerini düşürmek için sadece orijinal **Hilti** aksesuar ve aletlerini kullanınız.
- ▶ Ürününüzü sadece nitelikli uzman personele ve sadece orijinal yedek parçalar kullanılarak tamir ettiriniz. Böylece ürün güvenliğinin korunması sağlanır.
- ▶ Ulusal iş güvenliği gereksinimlerini dikkate alınız.

### 2.3 Elektrik güvenliği

- ▶ Çalışmaya başlamadan önce çalışma alanında üzeri örtülü elektrik kablosu, gaz ve su borusu bulunup bulunmadığını kontrol ediniz. Bir elektrik hattına kazara zarar verilmesi halinde, aletin dışındaki metal parçalar elektrik çarpmasına neden olabilir.
- ▶ Çalışma yeri araştırıldıktan sonra, yürütülecek çalışmayı önceden organize ediniz. İkaz işaretlerinin konulması ve diğer insanlarla çalışma mesafesinin tanımlanması gerekip gerekmediğini kontrol ediniz.

### 2.4 Çalışma yeri güvenliği

- ▶ Çalışma yerinin iyi aydınlatılmasını sağlayınız.
- ▶ Kapalı alanlarda çalışmayınız. Egzoz gazındaki karbon monoksit, yanmamış hidrokarbonlar ve benzen boğulmaya neden olabilir.
- ▶ Çalışma yerinizi düzenli tutunuz. Çalıştığınız yerin çevresinden sizi yaralayabilecek yabancı cisimleri uzaklaştırınız. Çalışma yerindeki düzensizlik kazalara sebebiyet verebilir.
- ▶ Egzoz gazında bulunan veya kesme işlemi sırasında oluşan sıcak kıvılcıklar yangınlara ve/veya patlamalara neden olabilir. Oluşan kıvılcıkların, (benzin, kuru ot vs. gibi) yanıcı veya (gaz, vs. gibi) patlayıcı maddeleri tutuşturmadığından emin olunuz.
- ▶ Su pompasını monte ettikten sonra, vidaların tavsiye edilen sıkma torqu ile sıkılmış olduğundan emin olunuz.
- ▶ Su pompasını monte etmeden önce, izin verilen maksimum su hattı basıncının (6 bar) aşılmadığından emin olunuz.

### 2.5 Sıvılar (benzin ve yağ) ve buharlar

- ▶ Benzin buharlarının solunması ve benzine temas edilmesi sağlığa zararlı olabilir.
  - ▶ Benzinin cildinizle doğrudan temas etmesinden kaçınınız. Koruyucu eldiven takınız.
  - ▶ Kıyafetiniz yakıtla temas ettiyse, derhal kıyafetinizi değiştiriniz.
  - ▶ Benzin buharlarının solunmasını önlemek için çalışma yerinin iyi havalandırılmasını sağlayınız.
  - ▶ Talimatlara uygun bir yakıt deposu kullanınız.
- ▶ Motor çalışırken ürüne yakıt doldurmayınız. Motor soğuyana kadar bekleyiniz.
- ▶ Yakıt doldururken asla sigara içmeyiniz, yangın ve patlama tehlikesi vardır.
- ▶ Ürüne, çalışma ortamı alanında yakıt doldurmayınız (çalışma yerinden en az 3 metre / 10 feet). Yakıt dolumu sırasında etrafa benzin dökülmemesine dikkate ediniz. Dolum sırasında uygun bir huni kullanınız.
- ▶ Benzin buharlarını ve egzoz gazlarını solumaktan kaçınınız. Havalandırmanın yeterli olmasına dikkat ediniz.
- ▶ Temizleme çalışmaları için benzin veya alev alan başka sıvılar kullanmayınız.

### 2.6 Kesme diskleri ile kesme çalışmalar

- ▶ Yalnızca izin verilen devir sayısı en az, milin maksimum devir sayısı kadar yüksek olan kesme disklerini kullanınız.
- ▶ Kesme diski dış çapının ve kalınlığının ürün ölçülerine uygun olmasına dikkat ediniz.
- ▶ Asla hasarlı, deforme olmuş veya titreyen kesme disklerini kullanmayınız.
- ▶ Hasarlı (bıçakta çatlaklar, kırık veya körelmiş bölümler, hasarlı bağlantı deliği, bükülmüş veya körelmiş ana bıçak, aşırı ısınma nedeniyle ciddi renk değişimi, elmas bölümün altında aşınmış elmas elemanlar, yan çıkıntıları olmayan elmas bölümler vb.) elmas kesme disklerini kullanmayınız.
- ▶ Dişli kesici aletleri kullanmayınız.
- ▶ Kesme diskinin montajı sırasında kesme diski için öngörülen dönüş yönünün milin dönüş yönü ile her zaman örtüşmesine dikkat ediniz. Her zaman sadece bir kesme diski takınız.

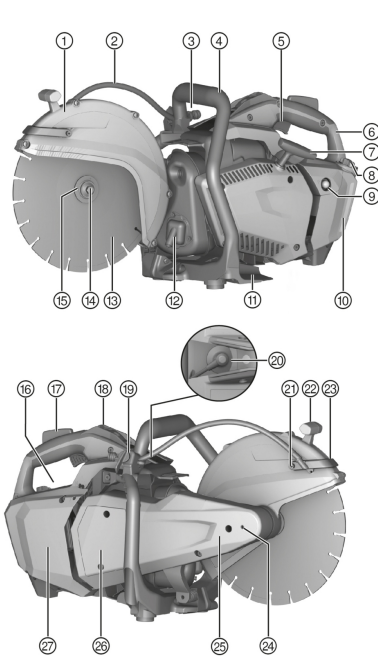


- ▶ Kesme diskleri ve flanşlar veya diğer aksesuarlar, ürünün miline tam uymalıdır. Ürünün miline tam uymayan kesme diskleri düzensiz döner, çok fazla titreşir ve kontrolün kaybedilmesine ve kesme diskinin kırılmasına neden olabilir.
- ▶ Her zaman kullanılan kesme diskinin uygun, doğru çapta hasarsız bir sıkma flanşı kullanınız. Uygun sıkma flanşı kesme diskini destekler ve kesme diskinin kırılma olasılığını azaltır.
- ▶ Ürünü simetrik kullanınız ve kesme diski üzerine yandan basınç uygulamayınız. Kesme diskini daima işlenen parçaya dik açıda tutunuz. Ayrıca işlemi esnasında ne yandan basınç ne de kesme diskini bükme suretiyle ayırma yönünü değiştirmeyiniz.
- ▶ Islak kesim yönteminde kullanılan aşındırıcı kesme diskleri aynı gün içerisinde kullanılmalıdır, çünkü disklerin ıslaklığa ve neme maruz kalma süresi uzadıkça kesme diskinin kuvveti olumsuz etkilenir.
- ▶ Ahşap için kullanılan testere bıçaklarını monte etmeyiniz.
- ▶ Sadece kesme diskleri için mevcut standartlara uygun kesme disklerini kullanınız.
- ▶ Monte etmeden önce ve kullanmadan önce kesme disklerinin hasarlı olup olmadığını kontrol ediniz. Hasarlı kesme disklerini kullanmayınız. Kesme diski üreticisinin direktiflerine uyunuz.
- ▶ Yapay reçine bağlantılı kesme disklerinde son kullanım tarihlerine dikkat ediniz ve son kullanım tarihi geçen kesme disklerini kullanmayınız.

### 3 Tanımlama

#### 3.1 Ürüne genel bakış

##### 3.1.1 Benzinli kesme makinesi 1



- ① Koruma başlığı
- ② Su beslemesi
- ③ Su bağlantısı
- ④ Ön tutamak
- ⑤ Gaz pedali
- ⑥ Arka tutamak
- ⑦ Kumanda teli başlatma mekanizması
- ⑧ Yakıt deposu kapağı
- ⑨ Marş motoru pompası
- ⑩ Yakıt deposu göstergesi
- ⑪ Ayak plakası
- ⑫ Kivılcım filtreli egzoz çıkışı
- ⑬ Kesme diski
- ⑭ Sıkma civatası
- ⑮ Sıkma flanşı
- ⑯ Tip plakası
- ⑰ Entegre fren kumandalı emniyetli gaz kolu
- ⑱ Entegre yarım gaz kilidi olan açma/kapatma şalteri
- ⑲ Su vanası
- ⑳ Buji soketi
- ㉑ Su püskürtme ucu için temizleme tapası
- ㉒ Koruma başlığı tutamağı
- ㉓ Entegre su püskürtme uçları bulunan su dirseği
- ㉔ Kesme diski değişimi için kilit deliği
- ㉕ Testere kolu
- ㉖ Pompa kapağı
- ㉗ Hava filtresi kapağı

#### 3.2 Usulüne uygun kullanım

Tanımlanan ürün asfalt yüzeylere yönelik kuru ve ıslak kesim uygulamalarında kullanılan motorlu bir kesici taşlamadır. Ayrıca minerali ve metalik yüzeylerin elmas veya aşındırıcı kesme diskleri ile kesilmesinde de kullanılabilir.



Kesici taşlama, yangın veya patlama tehlikesi bulunan ortamlardaki kullanımlar için uygun değildir.

### 3.3 Olası yanlış kullanım

- ▶ Benzinli kesici taşlamanın küreme amacıyla kullanılmasına izin verilmez.

### 3.4 Kullanım uyarıları

- Kesme işlemi sırasında toz oluşumunu azaltmak için tercihen ıslak kesim yöntemi ile çalışınız. Kendinden emişli su pompası (aksesuar) ile su şebekesinden bağımsız olarak çalışabilir ve örneğin suyu doğrudan bir depodan emebilirsiniz.
- Kesilecek parçayı tek seferde kesmeyiniz, aksine kesici taşlamayı birkaç defa ileri-geri hareket ettiriniz ve istenen kesme derinliğini yavaş yavaş elde ediniz.
- Kuru kesme sırasında kesme diski, ürün çalışırken her 30 - 60 saniyede bir 10 saniye süreyle kesme noktasından kaldırınız, bu sayede elmas kesme diskindeki olası hasarları engellemiş olursunuz.
- Kum taşı veya benzeri çok aşındırıcı malzemelerde kesim işlemi sonucu körelmiş (elmasların bağın dışında durmadığı) elmas kesme disklerini bileyiniz.

### 3.5 Kesme disklerinin spesifikasyonu

Bu ürün için EN 13236 direktiflerine uygun elmas kesme diskleri kullanılmalıdır. Metalik malzemelerin işlenmesi sırasında bu üründe sentetik reçine içerikli, elyaf kaplı EN 12413 (düz, bombeli değil, tip 41) direktiflerine uygun kesme diskleri de kullanılabilir.

Kesme diski üreticisinin kullanım ve montaj uyarılarına dikkat edilmelidir.

### 3.6 Teslimat kapsamı

Benzinli kesme makinesi, alet seti DSH 600-X, sarf malzemeleri seti DSH 600-X, kullanım kılavuzu.

Ürün için izin verilen diğer sistem ürünlerini **Hilti Store**'da veya şu adreste bulabilirsiniz: [www.hilti.group](http://www.hilti.group)

### 3.7 Testere bıçağı freni

Üründe, kullanıcı güvenliğinin artırılması için bir entegre testere bıçağı freni mevcuttur.

Testere bıçağı, emniyetli gaz kolunun bırakılmasından sonra en fazla 10 saniye içinde durdurulur.



Emniyetli gaz kolu tam devirdeyken bırakılırsa, alette yapılan frenleme nedeniyle küçük ve öne doğru bir devrilme momenti söz konusu olur. Bu nedenle aleti iki elinizle öngörülen tutamaklardan sıkıca tutunuz.

### 3.8 Sarf malzemesi ve aşınma parçaları

- Hava filtresi
- Tel
- Marş
- Benzin filtresi
- Buji
- Alet seti
- Silindir seti
- Sabitleme civatası, komple
- Aşındırıcı kesme diski flanşı (entegre merkezleme halkası ile 20 mm/1")
- Elmas kesme diski flanşı (entegre merkezleme halkası ile 20 mm/1")

## 4 Teknik veriler

### 4.1 Benzinli kesme makinesi

	DSH 600-X
Silindir hacmi	63,3 cm <sup>3</sup>
Boş depoda, flanşlı elmas bıçaklar ile, kesme diski olmadan ağırlık	9,85 kg
ISO 7293 uyarınca 8.500/dak için nominal güç	3,2 kW



	<b>DSH 600-X</b>
<b>Maksimum mil devir sayısı</b>	5.080 dev/dak
<b>Kesme diskinin maksimum devir sayısı</b>	5.080 dev/dak
<b>Maksimum kesme derinliği</b>	120 mm
<b>Karbüratör</b>	Walbro; Model: WT-1203

#### 4.2 Diğer teknik veriler

	<b>DSH 600-X</b>
<b>Motor yapı şekli</b>	İki zamanlı motor / Tek silindiri / Hava soğutmalı
<b>Maksimum motor devir sayısı</b>	8.700 dev/dak
<b>Rölanti devir sayısı</b>	2900 ± 200 dev/dak
<b>Kontakt (tip)</b>	Elektronik
<b>Elektrot mesafesi</b>	0,7 mm
<b>Buji</b>	NGK, Tip: CMR7A
<b>Bujinin sabitlenmesi için gerekli sıkma torku</b>	12 Nm
<b>Yakıt karışımı</b>	API-TC Yağ %2 (1:50)
<b>Depo hacmi</b>	0,87 l
<b>Kesme diski bağlantı deliği / Merkezleme burcuna yönelik merkezleme parçası çapı</b>	20 mm
<b>Kesme diski bağlantı deliği / Merkezleme burcuna yönelik merkezleme parçası çapı</b>	25,4 mm
<b>⚠ Elmas kesme diskleri için minimum flanş dış çapı (Sadece çelik çekirdekli diskler için; Flanşlarda "FOR DIAMOND AB-RASIVE STEEL CORE WHEELS ONLY" yazısı bulunur.)</b>	60 mm
<b>⚠ Aşındırıcı kesme diskleri için minimum flanş dış çapı (kompozit diskler)</b>	78 mm
<b>Maksimum kesme diski dış çapı</b>	300 mm
<b>Maksimum nominal kesme diski kalınlığı (sadece çelik çekirdekli diskler için)</b>	4,5 mm
<b>Maksimum nominal kesme diski kalınlığı (kompozit diskler)</b>	4,0 mm
<b>Kesme diskinin sabitlenmesi için gerekli sıkma torku</b>	25 Nm

#### 4.3 Atık gaz emisyon değerleri

Belirlenen değerler laboratuvar koşulları altında belirlenmiştir ve motor tipi için temsili bir motorun sabit bir test döngüsü boyunca test edilmesinden elde edilmiştir.

<b>[g/kWh] cinsinden CO<sub>2</sub> emisyon değerleri</b>	1.010,61
---	----------

#### 4.4 Ses bilgisi ve titreşim değerleri

Bu talimatlarda belirtilen ses basıncı ve titreşim değerleri, ilgili normlara uygun bir ölçüm metodu ile ölçülmüştür ve benzinli kesici taşlamaların birbirleri ile karşılaştırılması için kullanılabilir. Zorlanmaların geçici olarak değerlendirilmesine de uygundur.

Belirtilen değerler, aletin ana kullanım uygulamalarına yöneliktir. Aletin, farklı ek aletlerle veya yetersiz bakım yapılmış şekilde kullanımı durumunda, veriler sapma gösterebilir. Bu durum, toplam çalışma süresi boyunca zorlanmayı belirgin şekilde yükseltebilir.

Doğru bir zorlanma değerlendirmesi için aletin kapatıldığı veya çalışır konumda olduğu ve ayrıca kullanımda olmadığı zamanlar da dikkate alınmalıdır. Bu durum, toplam çalışma süresi boyunca zorlanmayı belirgin şekilde azaltabilir.

Kullanıcıyı ses ve/veya titreşimin etkilerinden koruyacak ek güvenlik önlemleri belirleyiniz, örneğin: Aletin ve ek aletlerin bakımının yapılması, ellerin sıcak tutulması, iş akışlarının organizasyonu.



**Ses emisyonu deęerleri**

<b>EN ISO 19432-1 (ISO 11201) uyarınca emisyon ses basıncı seviyesi (<math>L_{pa,eq}</math>)</b>	102 dB(A)
<b>Emniyetsizlik</b>	1,9 dB(A)
<b>2000/14/EC (ISO 3744) uyarınca ölçülen ses gücü seviyesi (<math>L_{wa}</math>)</b>	113 dB/1pW
<b>Emniyetsizlik</b>	1,1 dB/1pW
<b>2000/14/EC (ISO 3744) uyarınca garanti edilen ses gücü seviyesi (<math>L_{wa}</math>)</b>	115 dB/1pW

**Toplam titreşim deęerleri**

Ses basıncı seviyesi ve titreşim deęerleri 1/7 boşta çalışma ve 6/7 tam yük dikkate alınarak belirlenir.

<b>Tutamağın önündeki titreşim emisyon deęeri EN ISO 19432-1 (<math>a_{hv,eq}</math>)</b>	$\leq 2,5$ m/sn <sup>2</sup>
<b>Emniyetsizlik</b>	1,8 m/sn <sup>2</sup>
<b>Tutamağın arkasındaki titreşim emisyon deęeri EN ISO 19432-1 (<math>a_{hv,eq}</math>)</b>	$\leq 2,5$ m/sn <sup>2</sup>
<b>Emniyetsizlik</b>	0,9 m/sn <sup>2</sup>

## 5 Çalıştırma

### 5.1 Yakıt

İki zamanlı motor, benzin ve yağdan oluşan bir yakıt karışımı ile çalıştırılır. Yakıt karışımının kalitesi, motorun çalışması ve kullanım ömrü üzerinde fark edilir bir etkiye sahiptir.

**İKAZ**

**Yaralanma tehlikesi.** Benzin buharlarının solunması ve benzine temas edilmesi sağlığa zararlı olabilir.

- ▶ Benzinin cildinizle doğrudan temas etmesinden kaçınınız. Korumayı eldiven takınız.
- ▶ Kıyafetiniz yakıta temas ettiyse, derhal kıyafetinizi değiştiriniz.
- ▶ Benzin buharlarının solunmasını önlemek için çalışma yerinin iyi havalandırılmasını sağlayınız.
- ▶ Talimatlara uygun bir yakıt deposu kullanınız.

#### 5.1.1 İki zamanlı yağın kullanılması

- ▶ Hava soğutmalı motorlar için kaliteli iki zamanlı yağ kullanınız - Bu yağ asgari API-TC özelliğine sahip olmalıdır.

#### 5.1.2 Benzin

- ▶ Oktan sayısı en az 89 ROZ olan normal veya süper benzin kullanınız.



Kullanılan yakıtın alkol içerięi (örneğin etilalkol, metanol ve benzeri) %10'dan fazla olmamalıdır, aksi halde motorun kullanım ömrü beklentisi çok olumsuz yönde etkilenir.

#### 5.1.3 Yakıtın karıştırılması



Karışım oranı hatalı olan bir yakıtın veya uygun olmayan bir yağın kullanılması durumunda, motor hasar görür.

1:50 karışım oranı kullanınız. Bu oran, 1 birim kaliteli iki zamanlı yağ (API-TC özellikli) için 50 birim benzin (örn. 100 ml yağ ve 5 litre benzin - bir bidonda) anlamına gelir.

1. Gerekli miktardaki iki zamanlı yağı yakıt haznesine veriniz.
2. Benzini yakıt deposuna doldurunuz.
3. Yakıt deposunu kapatınız.
4. Yakıt haznesini sallayarak yakıtı karıştırınız.



Kullanılan iki zamanlı yağın veya benzinin kalitesi bilinmiyorsa, karışım oranını 1:25 olacak şekilde arttırınız.

#### 5.1.4 Yakıt dolumu

1. Yakıt haznesini sallayarak yakıtı karıştırınız (iki zamanlı yağ/benzin karışımı).
2. Ürünü sabit ve düz bir konuma getiriniz.
3. Kapağı saat yönünün tersinde döndürerek ve çıkararak yakıt deposunu açınız.





4. Yakıtı bir huni üzerinden yavaş yavaş doldurunuz.
5. Kapağı yerleştirerek ve saat yönünde döndürerek yakıt deposunu kapatınız.
6. Yakıt deposunu kapatınız.

## 5.2 Montaj ve ayar çalışmaları

### ⚠ İKAZ

**Yaralanma tehlikesi.** Dönen kesme diskinde temas edilmesi yaralanmalara neden olabilir. Sıcak makine parçaları veya sıcak kesme diski yanıklara neden olabilir.

- ▶ Üründeki montaj veya tadilat çalışmalarından önce motorun kapatılmasına, kesme diskinin tamamen durmasına ve ürünün soğumuş olmasına dikkat ediniz.
- ▶ Korumayı eldiven takınız.

### 5.2.1 Kesme diskinin monte edilmesi 2, 3, 4

### ⚠ İKAZ

**Yaralanma ve hasar tehlikesi.** Uygun olmayan kesme diskleri ve sabitleme malzemeleri işletim sürecine zarar verebilir veya ürün üzerindeki kontrolün kaybedilmesine veya ek aletin kırılmasına neden olabilir.

- ▶ İzin verilen kesme diski devir sayısının en az, mil için ürünün üzerinde belirtilen azami devir sayısı kadar olmasına dikkat ediniz. Kesme diskleri, flanşlar ve civatalar ürüne uygun olmalıdır.
- ▶ Sadece bağlantı deliği çapı 20 mm veya 25,4 mm (1") olan ve merkezleme burcuna uygun olan kesme disklerini kullanınız.
- ▶ Aşındırıcı kesme diskini güvenli şekilde sabitlemek için sadece 78 mm (3") çapındaki büyük flanşı kullanınız.

### ⚠ İKAZ

**Verletzungs- und Beschädigungsgefahr.** Beschädigte Trennscheiben können brechen.

- ▶ Sobald die Trennscheibe einen Schlag bekommen hat, prüfen Sie die Trennscheibe auf Beschädigung und tauschen Sie sie gegebenenfalls aus.
- ▶ Verwenden Sie niemals beschädigte, unrunde oder vibrierende Trennscheiben.
- ▶ Verwenden Sie keine kunstharzgebundenen faserverstärkten Trennscheiben, deren Ablaufdatum verstrichen ist oder die bereits durch Wasser aufgeweicht sind.

### ⚠ İKAZ

**Yaralanma ve hasar tehlikesi.** Aşırı sıkılmış sabitleme vidaları, sabitleme vidasının kendisinin veya sabitleme vidasına monte edilmiş pulun hasar görmesine veya kırılmasına neden olabilir.

- ▶ Sabitleme civatasını her zaman belirtilen torkla sağlam bir şekilde sıkınız.
- ▶ Sabitleme civatasını aşırı sıkılmaya dikkat ediniz.

### ⚠ İKAZ

**Yaralanma tehlikesi!** Kesme diskinin yanlış montajı veya sökülmesi, gevşek parçaların gözünüze kaçmasına ve yaralanmaya neden olabilir.

- ▶ Ek aleti değiştirirken daima koruyucu gözlük (koruyucu gözlük) kullanınız.

1. Kilitleme pimini kayış kapağındaki deliğe geçirin ve kilitleme pimi yerine oturana kadar kesme diskinin üzerinde döndürünüz.
2. Sabitleme civatasını anahtar ile saat yönünün tersine doğru sökünüz ve sabitleme civatasını disk ile birlikte sökünüz.
3. Kilitleme pimini çıkarınız.
4. Sıkma flanşını ve kesme diskini çıkartınız.
5. Monte edilecek kesme diskindeki bağlantı deliğinin merkezleme burcundaki merkezleme burcu ile örtüşüp örtüşmediğini kontrol ediniz.



Merkezleme burcunun bir tarafına 20 mm çapında bir merkezleme burcu diğer tarafına da 25,4 mm (1") çapında bir merkezleme burcu takılmalıdır.

6. Üründeki ve kesme diskindeki kilitleme ve merkezleme yüzeylerini temizleyiniz.



7. Aşağıdaki alternatiflerden birini seçiniz.

**Alternatif 1/2**

► Aşındırıcı kesme diskini güvenli bir şekilde sabitlemek için sadece büyük flanş kullanınız.

**Alternatif 2/2**

► Tam kesme derinliğini kullanabilmek için küçük flanşlı elmas bıçaklar kullanınız.

8. Kesme diskini merkezleme faturası ile birlikte tahrikli aksa yerleştiriniz ve dönme yönünün doğru olmasına dikkat ediniz.

► Kesme disindeki dönme yönü oku, ürün üzerinde gösterilen dönme yönüne uygun olmalıdır.

9. Sıkma flanşını ve diski tahrikli aksa yerleştiriniz ve sabitleme civatasını saat yönünde sıkınız.

10. Kilitleme pimini kayış kapağındaki kilitleme deliğine geçiriniz ve kilitleme pimi yerine oturana kadar kesme diskinde döndürünüz.

11. Sabitleme civatasını sıkınız (Sıkma torku: 25 Nm).

12. Kilitleme pimini çıkarınız.

**⚠ DİKKAT**

**Yaralanma ve hasar tehlikesi.** Hasarlı ek aletler kırılabilir.

► Asla hasarlı, deforme olmuş veya titreyen ek aletleri kullanmayınız.

► Tehlikeli alanın dışında durunuz.

13. Yeni bir kesme diski montajından sonra ürünü yüksüz şekilde tam devir sayısında yakl. 1 dakika çalıştırınız.

**5.2.2 Koruma başlığının ayarlanması****⚠ İKAZ**

**Yaralanma tehlikesi.** Kesme diskiyle temas, uçuşan parçacıklar veya kıvılcıklar insanları yaralayabilir.

► Koruma başlığını, çıkan malzeme parçacıklarının uçuş yönü kullanıcıdan ve üründen uzak olacak şekilde ayarlayınız.

► Koruma başlığını kendisi için öngörülen tutamaktan tutunuz ve koruma başlığını istediğiniz konuma çeviriniz.



Bıçak korumasının açıklığının operatöre bakmadığından emin olunuz.

**5.2.3 Su pompasının (aksesuar) takılması 5**

1. Ürünü kapatınız.

2. Pompa kapağının üç sabitleme civatasını sökünüz, bunları çıkarınız ve pompa kapağını güvenli bir yerde muhafaza ediniz.



Ürün su pompası olmadan çalıştırılmazsa, pompa kapağı takılı olmalıdır.

3. Su pompasını yerleştiriniz ve hizalayınız. Burada kesme diskini hafifçe döndürünüz, su pompasının ve kavrama çanağı muhafazasının dişlerini birbirine geçene kadar aynı hizaya getiriniz.

► İlgili konum kodlanmıştır, montajın yanlış yapılması mümkün değildir.

4. Üç tespit civatasını takınız ve sıkınız.

► **Sıkma torku:** 8 Nm

5. Pompa hortumunu kesici taşlama bağlantısına bağlayınız.

6. Tozdan koruma kapağını, su bağlantısının hortum ucundan alınız.

7. Su hattındaki su basıncının maksimum 6 bar olduğundan emin olunuz.

► Gerekirse su basıncını azaltınız!

8. Su pompasını su hattına bağlayınız veya emme hortumunu örneğin su dolu bir kaba yerleştiriniz.



Su pompası su bağlantısına bağlı değilse, tozdan koruma kapağını su bağlantısının hortum ucuna takınız.

**5.2.4 Su pompasının (aksesuar) sökülmesi**

1. Ürünü kapatınız.

2. Su beslemesini su pompasından ayırınız.

3. Tozdan koruma kapağını, su bağlantısının hortum ucuna yerleştiriniz.

4. Pompa ile ürün arasındaki bağlantıyı ayırınız.



5. Pompanın sabitleme civatalarını çözünüz ve pompayı sökünüz.
6. Pompa kapağını yerine takınız.
7. 3 tespit civatasını vidalayınız ve sıkınız.
  - **Sıkma torku:** 4 Nm

### 5.2.5 Tekerlek takımının (aksesuar) takılması

1. Koruma plakasındaki her iki alt tespit civatasını sökünüz.
2. Ana plakayı her iki civata ile sabitleyiniz.
3. Ana plakanın her iki tarafına tekerlekleri ve civatalar ile birlikte altlık pullarını sabitleyiniz.

## 6 Kullanım

### 6.1 Motorun çalıştırılması

#### TEHLİKE

**Boğulma tehlikesi.** Egzoz gazındaki karbon monoksit, yanmamış hidrokarbonlar ve benzen boğulmaya neden olabilir.

- Kapalı mekanlarda, siperli bölgelerde veya oyuklarda çalışmayınız ve havalandırmanın iyi olmasına özen gösteriniz.

#### İKAZ

**Yanma tehlikesi.** Egzoz, motor çalışırken son derece ısır. Motor kapatıldıktan sonra da belirli bir süre sıcaklığını korur.

- Koryucu eldiven takınız ve egzozla temas etmeyiniz.
- Sıcak ürünü yanıcı malzemelerin üzerinde bırakmayınız.

#### İKAZ

**Yaralanma tehlikesi.** Hasarlı bir egzoz nedeniyle ses seviyesi izin verilen sınırları aşabilir ve işitme hasarı riskini arttırabilir.

- Egzoz hasarlı ise ve/veya tadilat yapılmışsa veya eksikse ürünü asla kullanmayınız.

#### İKAZ

**Su pompası kapağı takılı olmadan çalışma durumunda yaralanma tehlikesi** İşletim sırasında su pompası bağlantısına dokunmak yaralanmalara neden olur.

- Çalıştırmadan önce, su pompası kapağının doğru takıldığından emin olunuz.

#### İKAZ

**Yanıcı maddeler ve gazlar nedeniyle yaralanma tehlikesi.** Yanıklara ve ölüme neden olabilir.

- Yanıcı maddeler ve gazlar mevcutsa, ürünü çalıştırmayınız.
- Yeterli havalandırma olmasını sağlayınız.

#### DİKKAT

**Parmakların sıkışması nedeniyle yaralanma tehlikesi veya monte edilen su pompası nedeniyle yanma tehlikesi.** Pompa muhafazasına temas edilmesi yanıklara neden olabilir.

- Ön tutamağı sadece üst ve sol tarafından tutunuz.

1. Güvenli gaz koluna basınız ve basılı tutunuz.
2. Gaz koluna basınız ve basılı tutunuz.
3. Açma/Kapatma şalterini "Başlatma" konumuna getiriniz.
4. Güvenli gaz kolunu ve gaz kolunu bırakınız.
  - Yarım gaz konumu devreye girer.
5. Sadece soğuk çalıştırma durumunda pompa düğmesi tamamen yakıt ile dolana kadar marş motoru pompasına 2-3 defa basınız.
6. Kesme diskinin serbest hareket edip etmediğini kontrol ediniz.
7. Sol ayağınızı ayak plakasına koyunuz.



8. Bir dirençle karşılaşana kadar sağ elinizle kumanda teli başlatma mekanizmasını yavaş yavaş çekiniz.
9. Kumanda teli başlatma mekanizmasını kuvvetlice çekiniz.
10. Bu işlemi motor çalışana kadar tekrarlayınız.
11. Motor çalışır çalışmaz gaz koluna kısa süreli basmanız gerekir.
  - ▶ Yarım gaz kilidi devre dışı bırakılır ve motor bekleme modunda çalışmaya başlar.

## 6.2 Motor çalıştırması sonrasında kontroller

1. Kesme diskinin boшта çalışma modunda olup olmadığını ve kısa süreli bir tam gaz sonrasında kesme diskinin boшта çalışma modunda tekrar komple durup durmadığını kontrol ediniz.
  - ▶ Kesme diski boшта çalışma modunda dönüyorsa, boшта çalışma devir sayısını düşürünüz. Bu durum mümkün değilse, ürünü **Hilti** servisine teslim ediniz.
2. Açma/Kapatma şalteri fonksiyonun doğru olup olmadığını kontrol ediniz. Açma/Kapatma şalterini **Durdurma** konumuna getiriniz.
3. Motor kapanmıyorsa, pompa düğmesine basınız (marş motoru pompası). Sorun çözülmiyorsa, buji soketini çıkarınız ve ürünü **Hilti** servisine teslim ediniz.

## 6.3 Motorun kapatılması



### İKAZ

**Yaralanma tehlikesi.** Dönen bir kesme diski kırılabilir ve/veya malzeme kontrolsüz bir şekilde etrafa sıçrayabilir.

- ▶ Kesici taşlamayı oturtmadan önce kesme diskinin durmasını bekleyiniz.

1. Gaz pedalını bırakınız.
2. Açma/Kapatma şalterini "Durdurma" konumuna getiriniz.
  - ▶ Motor durur.

## 6.4 Kesme tekniği

Benzinli kesme makinesine işaretli aralıkta müdahale edilmesi halinde geri tepme tehlikesi mevcuttur.

Ürünün yanlış veya hatalı kullanılması sonucunda geri tepme meydana gelir. Geri tepmenin ortaya çıkmasına engel olmak için, güvenlik uyarılarını ve aşağıda açıklanan kullanım uyarılarını dikkate alınız.

- ▶ İşaretlenen aralıktaki zeminlerde ek alete müdahale etmekten kaçınınız.
- ▶ Kesmeye başlamadan önce, benzinli kesme makinesini tam devir sayısına getiriniz.
- ▶ Ürüne basınç uygulayarak, ek aleti yavaşça malzemeye daldırınız.
- ▶ Ölçülü, işlenen malzemeye uygun besleme ile çalışınız.



Çalışmanın devamındaki yavaşlama elmas tabakalarının körelidiğine işaretir. Aşındırıcı malzemede kesimler sayesinde (**Hilti** bileme levhası veya aşındırıcı kireçli kum taşı) bunlar tekrar bilenebilir.

- ▶ Benzinli kesme makinesini ilerleme hızında değişiklik yapmadan ve kesme diskinin herhangi bir yanal baskı uygulamadan yönlendiriniz.
- ▶ Benzinli taşlama makinesini her zaman iki elinizle öngörülen tutamaklardan sıkıca tutunuz. Tutamakları kuru, temiz, yağsız ve gressiz bir şekilde tutunuz.
- ▶ Çalışma sahasında ve özellikle kesim yapılan yönde hiç kimsenin bulunmadığından emin olunuz. Diğer kişileri çalışma alanınızdan yakl. 15 m uzak tutunuz.

## 6.5 Blokajın önlenmesi

Kesme diskinin bloke olması durumunda, ürün işleticiden öteye çekilme eğilimi gösterir.



### DİKKAT

**Kırılma tehlikesi veya geri tepme tehlikesi.** Kesme diskinin aşırı yüklenmesi bükülmesine neden olur. Kesme diskinin kesim sırasında sıkışması, kesme diskinin geri tepmesi veya kırılması olasılığını yükseltir.

- ▶ Kesme diskinin sıkışmasına izin vermeyiniz ve kesme işlemi sırasında aşırı basınçtan kaçınınız.
- ▶ Hızlı bir şekilde aşırı bir kesme derinliğine erişmeye çalışmayınız.
- ▶ Kalın iş parçalarını mümkünse birden çok kesime ayırınız.
- ▶ Aynı anda yalnızca bir iş parçası ayrılmalıdır.
- ▶ Plakaları veya büyük iş parçalarını, kesim boşlukları kesme işlemi sırasında ve sonrasında açık kalacak şekilde destekleyiniz.



## 6.6 Geri tepmenin önlenmesi 9

Gerçek tepme, takılan veya bloke olan bir kesme diski nedeniyle oluşan anlık bir reaksiyondur. Takılma veya bloke olma, dönen el aletinin aniden durmasına neden olur. Bu nedenle ürün, blokaj noktasında ek aletin dönüş yönünün tersine ivmelenir.

Örneğin bir kesme diski iş parçasında sıkışır veya bloke olursa, iş parçasına giren kesme diskinin kenarı sıkışabilir ve bu nedenle kesme diski kırılabilir veya geri tepmeye neden olabilir. Kesme diski, kullanan kişinin üzerine doğru veya kullanan kişiden uzağa doğru hareket eder. Kesme diski ne kadar sıkışır, geri tepme olasılığı da o kadar artar. Bu durumda kesme diskleri kırılabilir de.

Gerçek tepme, ürünün yanlış veya hatalı kullanılması sonucunda meydana gelir. Aşağıda tanımlanan özel önlemler alınarak geri tepme engellenebilir. Zemin yönünde kesim yaparken, kesme diski sıkışır ürün kontrolsüz bir şekilde ileri atlayabilir. Dikey kesimlerde, örn. duvarda kesim yaparken, kesme diski sıkışır ürün kontrolsüz bir şekilde yukarı doğru sıçrayabilir.

- ▶ Kesme diskini daima gaz kolu basılıyken iş parçasına yukarıdan yerleştiriniz.
  - ▶ Kesme diski, iş parçasına yalnızca dönme noktasının altındaki bir pozisyonda temas etmemelidir.
- ▶ Kesme diski, mevcut bir kesim yerine ne zaman yerleştireceğinize özellikle dikkat ediniz.

## 7 Bakım ve onarım

### ⚠ İKAZ

**Yaralanma tehlikesi.** Dönen kesme diskiye veya sıcak makine parçalarına temas edilmesi yaralanmalara ve yanıklara neden olabilir.

- ▶ Tüm bakım, onarım, temizlik ve tadilat çalışmaları sırasında motoru kapatınız ve ürünü soğuması için bırakınız.

### 7.1 Bakım tablosu

1 - Çalışmaya başlamadan önce | 2- Altı ayda bir | 3 - Gerekirse

	1	2	3
Dıştan erişilebilen somunları ve civataları tekrar sıkınız.	x	x	x
Sorunsuz durum, eksiksizlik ve sızıntı bakımından kontrol edilmelidir. → gerekirse onarılmalıdır	x		
Kirlenme bakımından kontrol edilmelidir. → gerekirse onarılmalıdır	x		
Kumanda elemanlarının usulüne uygun çalışma durumu kontrol edilmelidir. → gerekirse onarılmalıdır	x		
Kesme diskinin sorunsuz durma noktasına gelmesi kontrol edilmelidir. → gerekirse değiştirilmelidir	x		
Yakıt filtresi kirlenme bakımından kontrol edilmelidir. → gerekirse değiştirilmelidir		x	x
Alet çalışmıyorsa veya motor gücü belirgin biçimde düşüyorsa, hava filtresini değiştiriniz.			x
Alet çalışmıyorsa veya zor çalışıyorsa, bujileri temizleyiniz veya değiştiriniz.			x
Kesme diski rölantide durma noktasına gelmiyorsa, rölanti devrini ayarlayınız.			x
Kesme diskinin yüklenmesi nedeniyle kayış kayarsa, ürün Hilti servisi tarafından onarılmalıdır.			x

### 7.2 Hava filtresinin temizlenmesi veya değiştirilmesi 10

### ⚠ DİKKAT

**Hasar tehlikesi.** İçine giren toz ürüne zarar verir.

- ▶ Hiçbir zaman hava filtresi olmadan veya hasarlı hava filtresi ile çalışmayınız.
- ▶ Hava filtresi değişimi sırasında ürün dik durmalı ve yana yatırılmamış olmalıdır. Hava filtresinin altında yer alan filtre tabakasından toz gelmemesine dikkat ediniz.





Motor gücü belirgin biçimde düştüğünde veya marş tutumu kötüleştiğinde hava filtresini değiştiriniz.

1. Hava filtresi kapağındaki sabitleme civatalarını sökünüz ve çıkartınız.
2. Hava filtresini ve filtre haznesini yapışmış tozlardan dikkatlice arındırınız (elektrikli süpürge kullanınız).
3. Hava filtresini çıkarınız.
4. Yeni hava filtresini takınız.
5. Hava filtresi kapağını yerleştiriniz ve sabitleme civatalarını sıkınız.

### 7.3 Kırk marş telinin değiştirilmesi **11**

#### **⚠ DİKKAT**

**Hasar tehlikesi.** Marş telinin çok kısa olması alete hasar verebilir.

► Aşınmış bir marş motoru ipini asla kullanmayınız, derhal değiştiriniz.

1. Dört tespit civatasını sökünüz ve marş ünitesini çıkarınız.
2. Kapağın iki tespit civatasını sökünüz ve kapağı çıkarınız.
3. Bobinde ve marş tutamağında kalan tel parçalarını temizleyiniz.
4. Yeni marş telinin ucuna sıkı bir düğüm atınız ve telin serbest ucunu yukarıdan tel bobinine geçiriniz.
5. Telin serbest ucunu aşağıdan marş gövdesindeki delik içinden ve yine aşağıdan marş tutamağının içinden geçiriniz ve telin bu ucuna da yine sıkı bir düğüm atınız.
6. Marş telini resimde gösterilen şekilde gövdeden çekiniz ve bobindeki kertiklerin içinden geçiriniz.
7. Marş telini bobindeki kertiğe yakın sabitleyiniz ve bobini dayanak noktasına kadar saat dönüş yönünde çeviriniz.
8. Bobini, bobinin kertiği marş gövdesindeki uç ile örtüşene kadar dayanak noktasından en az ½ - en fazla 1 ½ tur geriye doğru döndürünüz.
9. Bobini sabit tutunuz ve teli, marş kolu yönünde gövdeden dışarı çekiniz.
10. Teli gerilim altında tutunuz ve bobini, marş telinin kendiliğinden hareket edebileceği şekilde serbest bırakınız.
11. Marş telini dayanak noktasına kadar dışarı çekiniz ve bobinin bu konumda, saat dönüş yönüne doğru en az ½ tur daha döndürülebilir olup olmadığını kontrol ediniz. Bu mümkün olmazsa yağlar saat yönünün tersine doğru bir tur gevşetilmelidir.
12. Kapağı takınız ve iki tespit civatası yardımıyla sabitleyiniz.
13. Marş ünitesini yerleştiriniz ve bunu dikkatlice aşağıya doğru bastırınız. Marş telindeki çekme işlemi ile, kavramanın kilitlemesi ve marş yapı grubunun tamamen yerine oturması sağlanır.
14. Marş ünitesini dört tespit civatası ile sabitleyiniz.

### 7.4 Yakıt filtresinin değiştirilmesi **12**



Ürüne yakıt doldurulması sırasında yakıt deposuna kir girmemesine dikkat ediniz.

1. Yakıt deposunu açınız.
2. Yakıt filtresini yakıt deposundan çıkartınız.
3. Yakıt filtresini kontrol ediniz.
  - Yakıt filtresi çok kirli ise, değiştiriniz.
4. Kıskacı hortum üzerine geri itiniz ve kirli yakıt filtresini çıkarınız.
5. Yeni yakıt filtresini yerleştiriniz ve kıskacı ile hortuma sabitleyiniz.
6. Yakıt filtresini tekrar yakıt deposuna itiniz.
7. Yakıt deposunu kapatınız.

### 7.5 Bujinin temizlenmesi, elektrot mesafesinin ayarlanması veya bujinin değiştirilmesi **13**

#### **⚠ DİKKAT**

**Yaralanma tehlikesi.** Aletin işletiminden hemen sonra buji ve motor parçaları sıcak olabilir.

► Herhangi bir bakım veya onarım çalışması yapmadan önce ürünün soğumasını bekleyiniz.



1. Buji soketini hafif bir döndürme hareketi ile gevşetiniz.
2. Bujiyi buji anahtarı ile silindirden sökünüz.
3. Gerekirse elektrotu yumuşak bir tel fırça ile temizleyiniz.
4. Elektrot mesafesini kontrol ediniz ve gerekirse bir sentil yardımıyla bu mesafeyi 0,7 mm olacak şekilde ayarlayınız.
5. Bujiyi buji soketine takınız ve bujinin dışını silindire karşı tutunuz.
6. Açma/Kapatma şalterini "Başlatma" konumuna getiriniz.



### İKAZ

**Yaralanma tehlikesi.** Elektrotlara temas edilirse, elektrik çarpması söz konusu olabilir.

- Buji elektrotlarına temas etmeyiniz.


7. Marş kumanda telini çekiniz.
  - Şimdi belirgin bir ateşleme kıvılcımı görünmelidir.
8. Bujiyi buji anahtarı ile silindire vidalayınız (Sıkma torku: 12 Nm).
9. Buji soketini bujinin üzerine takınız.

## 7.6 Karbüratörün ayarlanması 14

Bu ürünün karbüratörü teslimatından önce optimum şekilde ayarlanmış ve contalanmıştır (püskürtme ucu H ve L). Bu karbüratörde rölantı devir sayısı (püskürtme ucu T) kullanıcı tarafından ayarlanabilir. Diğer tüm ayar çalışmaları Hilti servisi tarafından gerçekleştirilmelidir.



Karbüratör ayarında usulüne uygun olmayan onarımlar motorun hasar görmesine neden olabilir.

- Hava filtresini temizleyiniz.  413
- Ürünü çalışma sıcaklığına getiriniz.
- Uygun bir yarıklı tornavida (ağız genişliği 4 mm/ 5/32 ") kullanınız ve ayar civatasını döndürünüz, izin verilen ayarlama bölgesini aşmayınız.
- Boşta çalışma püskürtme ucunu (T), ürün boşta çalışma durumunda sessizce çalışacak ve kesme diski güvenli durma konumunda kalacak şekilde ayarlayınız.

## 7.7 Su püskürtme uçlarının temizlenmesi 15

1. Su dirseğindeki temizleme tapasını sökünüz.
2. Su püskürtme ucunu bir tel yardımıyla temizleyiniz.
3. Temizleme tapasını takınız.

## 7.8 Ürün bakımı



Güvenli çalışma için sadece orijinal yedek parçalar ve sarf malzemeleri kullanınız. Hilti tarafından onaylanmış, yedek parçaları, aksesuarları ve sarf malzemelerini Hilti Store veya şu adreste bulabilirsiniz: [www.hilti-group](http://www.hilti-group)

- Ürünü özellikle tutamak yüzeylerini kuru ve temiz tutunuz ve bu yüzeylerde yağ ve yakıt kalıntıları olmamasına dikkat ediniz.
- Silikon içerikli bakım malzemesi kullanmayınız.
- Aletin dış yüzeyini düzenli olarak hafif nemli bir bez veya kuru bir fırça ile temizleyiniz. Temizlik için püskürtme aleti, buharlı temizleme aleti veya su kullanmayınız.
- Yabancı cisimlerin ürünü içine girmesine engel olunuz.

## 7.9 Bakım

1. Ürünün ve aksesuarların dışındaki tüm parçaların hasar durumunu ve tüm kumanda elemanlarının sorunsuz çalışıp çalışmadığını düzenli olarak kontrol ediniz.
2. Parçalar hasarlı ise veya kumanda elemanları kusursuz çalışmıyorsa, ürünü kullanmayınız. Ürün Hilti servisi tarafından onarılmalıdır.



## 7.10 Bakım ve onarım çalışmalarından sonra kontrol

- ▶ Bakım ve onarım çalışmalarından sonra tüm koruma tertibatlarının yerinde olup olmadığı ve hatasız çalıştığı kontrol edilmelidir.

## 8 Taşıma ve depolama

### Genel nakliye bilgileri

- ▶ Taşıma sırasında ürünü kapatınız.
- ▶ Kullanım sonrasında kesme diskini üründen çıkarınız. Kesme diski takılı iken nakliye yapılırsa, kesme diski hasar görebilir.
- ▶ Kesme disklerini titizlikle kullanınız ve üretici talimatlarına uygun olarak muhafaza ediniz.
- ▶ Ürünü her zaman dik konumda depolayınız ve taşıyınız, yana yatık olmamasına dikkat ediniz.
- ▶ Ürünün bir vinç ile taşınmasına izin verilmez.
- ▶ Kullanılmayan aletleri güvenli bir yerde muhafaza ediniz. Kullanılmayan ürünler kuru, yüksek veya çocukların ulaşamayacağı kapalı bir yerde muhafaza edilmelidir.
- ▶ Ürünün durdurulması sırasında ürünün güvenli bir zeminde bulunmasına dikkat ediniz.
- ▶ Kullanım sonrasında, ürünü paketlemeden veya üzerini örtmeden önce soğumasını bekleyiniz.
- ▶ Benzini ve yağı, iyi havalandırılan bir ortamda talimatlara uygun yakıt depoları içinde muhafaza ediniz.

### 8.1 Ürünün araçta taşınması

#### İKAZ

**Yangın ve patlama tehlikesi.** Nakliye sırasında ürün devrirlirse, yakıt deposundan yakıt sızıntısı olabilir.

- ▶ Ürünü paketlemeden veya paketlenmesi için göndermeden önce yakıt deposunu tamamen boşaltınız.
- ▶ Mümkünse ürünü orijinal ambalajında taşıyınız.

#### İKAZ

**Yangın tehlikesi.** Sıcak makine parçaları nedeniyle etraftaki malzemeler tutuşabilir.

- ▶ Ürünü paketlemeden veya yüklemeye önce bir araçta tamamen soğuması için bırakınız.

1. Kesme diskini sökünüz.
2. Ürünü devrilmeye, hasara ve yakıt kaçağına karşı emniyete alınız.

### 8.2 Yakıt karışımının muhafaza edilmesi

#### DİKKAT

**Yaralanma tehlikesi.** Yakıt deposunda basınç oluşumu olabileceğinden, açılması sırasında yakıtın dışarı sıçrama tehlikesi söz konusudur.

- ▶ Basıncı yavaşça düşürmek için, yakıt deposunun kapağını dikkatli bir şekilde açınız.
- ▶ Yakıtı iyi havalandırılan, kuru bir ortamda depolayınız.

1. Gerekli miktardaki yakıt karışımını, kullanılacağı günden yalnızca birkaç gün önce hazırlayınız.
2. Yakıt haznesini arada bir temizleyiniz.

## 9 Arıza durumunda yardım

Bu tabloda listelenmemiş veya kendi başınıza gideremediğiniz arızalarda lütfen yetkili **Hilti** servisimiz ile irtibat kurunuz.

Arıza	Olası sebepler	Çözüm
Kesme diski kesim işlemi sırasında ağırlaşır veya tamamen duruyor.	Çok yüksek kesme basıncı (kesme sırasında kesme diski sıkışıyor) veya kesme diskine yandan basınç uygulanıyor.	▶ Kesme basıncını azaltınız ve ürünü düz konuma getiriniz.
	Kesme diski doğru şekilde monte edilmemiş ve sıkılmamış.	▶ Montajı ve sıkma torkunu kontrol ediniz.






Arıza	Olası sebepler	Çözüm
Kesme diski kesim işlemi sırasında ağırlaşır veya tamamen durur.	Yanlış dönüş yönü için ayarlanmış.	► Kesme diskini monte ediniz. ➡ 409
	Testere kolunun ön bölümü sabitlenmemiş.	► Ürün <b>Hilti</b> servisi tarafından onarılmalıdır.
Titreşim çok yüksek, kesim devam ediyor.	Kesme diski doğru şekilde monte edilmemiş ve sıkılmamış.	► Montajı ve sıkma torkunu kontrol ediniz.
	Kesme diski hasar görmüş (spesifikasyon uygun değil, çatlaklar var, bölümler eksik, bükülme, aşırı ısınma, deformasyon vb. var).	► Kesme diskini değiştiriniz.
	Merkezleme burcu yanlış monte edilmiş.	► Kesme diskinin bağlantı deliği ile merkezleme burcundaki merkezleme parçası büyüklüklerinin uyuşup uyuşmadığını kontrol ediniz.
Elmas kesme diski titreşiyor veya sıkışıyor.	Uygun olmayan elmas kesme diski	► <b>Hilti</b> kesme disklerini kullanınız.
	Elmas kesme diski için uygun olmayan flanş	► Rakip firmalara ait kesme disklerinde aşındırıcı kesme disklerine uygun flanş kullanınız.
Kesici taşlama çalışmıyor veya tekleyerek çalışıyor.	Yakıt deposu boş (karbüratörde yakıt yok).	► Yakıt deposunu doldurunuz. ➡ 408
	Hava filtresi kirlenmiş.	► Hava filtresini değiştiriniz.
	Motor su almış (buji ıslak).	► Bujiyi ve silindir yuvasını kurutunuz (bujiyi sökünüz ➡ 414).
	Hatalı yakıt karışımı.	► Yakıt deposunu ve yakıt hattını boşaltınız ve yıkayınız. ► Yakıt deposuna doğru yakıt doldurunuz.
	Yakıt hattında hava (karbüratörde yakıt yok).	► Yakıt emme pompasına birkaç defa bastırarak yakıt hattının havasını alınız.
	Yakıt filtresi kirlenmiş (karbüratörde yakıt yok veya çok az).	► Yakıt deposunu temizleyiniz ve yakıt filtresini değiştiriniz.
	Ateşleme kıvılcımı görünmüyor veya çok az görünüyor (sökülmüş bujide).	► Bujideki yanma artıklarını temizleyiniz. ► Elektrot mesafesini kontrol ediniz ve ayarlayınız. ► Bujiyi değiştiriniz. ► Ateşleme bobinini, kabloyu, soket bağlantılarını ve şalteri kontrol ediniz, gerekirse arızalı parçaları değiştiriniz.
	Kompresyon çok düşük.	► Motor kompresyonunu kontrol ediniz ve gerekirse aşınmış parçaları (piston segmanları, piston, silindir vb.) değiştiriniz.
	Ortam sıcaklığı çok düşük.	► Kesici taşlamayı yavaşça oda sıcaklığına getiriniz ve çalıştırma işlemini tekrarlayınız.
	Kıvılcımdan koruma ızgarası veya egzoz çıkışı kirlenmiş.	► Kıvılcımdan koruma ızgarasını veya egzoz çıkışını temizleyiniz.
Motor/kesme performansı düşük	Hava filtresi kirlenmiş.	► Hava filtresini değiştiriniz.



Anıza	Olası sebepler	Çözüm
Motor/kesme performansı düşük	Ateşleme kıvılcımı görünmüyor veya çok az görünüyor (sökülmüş bujide).	<ul style="list-style-type: none"> <li>▶ Bujideki yanma artıklarını temizleyiniz.</li> <li>▶ Elektrot mesafesini kontrol ediniz ve ayarlayınız.</li> <li>▶ Bujiyi değiştiriniz.</li> <li>▶ Ateşleme bobinini, kabloyu, soket bağlantılarını ve şalteri kontrol ediniz, gerekirse arızalı parçaları değiştiriniz.</li> </ul>
	Hatalı yakıt karışımı.	<ul style="list-style-type: none"> <li>▶ Yakıt deposunu ve yakıt hattını boşaltınız ve yıkayınız.</li> <li>▶ Yakıt deposuna doğru yakıt doldurunuz.</li> </ul>
	Kesme diski spesifikasyonu kesilecek malzeme için uygun değil.	▶ Kesme diskini değiştiriniz veya <b>Hilti</b> servisine gönderiniz.
	Tahrik kayışları veya kesme diski kayıyor.	<ul style="list-style-type: none"> <li>▶ Disk sıkıştırmasını kontrol ediniz.</li> <li>▶ Ürün <b>Hilti</b> servisi tarafından onarılmalıdır.</li> </ul>
	Kompresyon çok düşük.	▶ Motor kompresyonunu kontrol ediniz ve gerekirse aşınmış parçaları (piston segmanları, piston, silindir vb.) değiştiriniz.
	Denizden 1500 metre yükseklikteki çalışmalar.	▶ Karbüratörü ayarlanması için <b>Hilti</b> servisine gönderiniz.
	Karışım (yakıt/hava karışımı) ayarı optimum durumda değil.	▶ Karbüratörü ayarlanması için <b>Hilti</b> servisine gönderiniz.
Kesme diski, boşa çalışma konumunda durmuyor.	Boştaki devir sayısı çok yüksek.	▶ Boştaki devir sayısını kontrol ediniz ve gerekirse ayarlayınız.
	Yarım gaz konumunu kilitlemiş.	▶ Yarım gaz konumunu bırakınız.
	Santrifüj kavrama arızalı.	▶ Santrifüj kavramayı değiştiriniz.
Kesme diski dönmüyor.	Kayış gergisi çok düşük veya kayışlar aşınmış.	▶ Ürün <b>Hilti</b> servisi tarafından onarılmalıdır.
Marş ünitesi çalışmıyor.	Kavrama çeneleri yerine oturmuyor.	▶ Kavrama kısıklarını temizleyiniz ve tekrar hareket etmelerini sağlayınız.
Testere bıçağı, emniyetli gaz kolu bırakıldıktan sonra 15 saniyeden daha uzun bir süre dönüyor.	Fren takımı aşınmış.	▶ Ürün <b>Hilti</b> servisi tarafından onarılmalıdır.
	Fren bowden kablosu zor hareket ediyor.	▶ Ürün <b>Hilti</b> servisi tarafından onarılmalıdır.

## 10 İmha

 **Hilti** ürünleri yüksek oranda tekrar kullanılabilen malzemelerden üretilmiştir. Geri dönüşüm için gerekli koşul, usulüne uygun malzeme ayrımıdır. Çoğu ülkede **Hilti** eski aletlerini yeniden değerlendirmek üzere geri alır. Bu konuda **Hilti** müşteri hizmetlerinden veya satış temsilcinizden bilgi alabilirsiniz.

### Sondaj çamuru

Çevre sağlığı açısından düşünüldüğünde, sondaj çamurunun uygun önlenmeler alınmadan suya veya kanalizasyona aktarılması sorun yaratabilir.

- ▶ Bölgenizdeki resmi makamdan mevcut yönetmelikler hakkında bilgi alınız.

Aşağıdaki ön işlemi öneririz:

- ▶ Sondaj çamurunu toplayınız (örneğin ıslak emici yardımıyla).
- ▶ Sondaj çamuru tortulaşana kadar bekleyiniz ve sertleşen bölümünü inşaat molozunda imha ediniz (çökteltici maddeler ayırma sürecini hızlandırabilir).
- ▶ Kalan suyu (baz, ph değeri > 7) kanalizasyona aktarmadan önce, bunu asidik nötralizasyon maddesi katarak veya bol su ile seyrelterek nötralize ediniz.



## 11 Üretici garantisi


---

- Garanti koşullarına ilişkin sorularınız için lütfen yerel **Hilti** iş ortağınıza başvurunuz.



## 1 بيانات بخصوص دليل الاستعمال

## 1.1 خاص بدليل الاستعمال هذا

- **تحذير!** قبل أن تستخدم المنتج، تأكد أنك قد قرأت واستوعبت دليل الاستعمال المرفق مع المنتج، بما في ذلك الإرشادات وتعليمات السلامة والتحذير والصور والمواصفات. تعرف بصفة خاصة على جميع الإرشادات وتعليمات السلامة والتحذير والصور والمواصفات وكذلك المكونات والوظائف. في حالة عدم مراعاة ذلك، يكون هناك خطر حدوث صعق كهربائي أو نشوب حريق أو وقوع إصابات بالغة أو الوفاة. احتفظ بدليل الاستعمال شاملاً جميع الإرشادات وتعليمات السلامة والتحذير للاستخدام اللاحق.
- منتجات **HILTI** مصممة للمستخدمين المحترفين ويقتصر استعمالها وصيانتها وإصلاحها على الأشخاص المعتمدين والمدرّبين جيداً. هؤلاء الأشخاص يجب أن يكونوا قد تلقوا تدريباً خاصاً على الأخطار الطارئة. قد يتسبب الجهاز وأدواته المساعدة في حدوث أخطار إذا تم التعامل معها بشكل غير سليم فنياً من قبل أشخاص غير مدرّبين أو تم استخدامها بشكل غير مطابق للتعليمات.
- دليل الاستعمال المرفق يتطابق مع الوضع الحالي للتقنية وقت الطباعة. يمكنك دائماً العثور على الإصدار أونلاين على صفحة المنتج Hilti. ولهذا الغرض، اتبع الرابط أو كود QR في دليل الاستعمال هذا والمميز بالرمز .
- يجب أن يظل دليل الاستعمال في متناول اليد دائماً بجوار المنتج. لا يجوز تسليم المنتج إلى أي شخص إلا مع دليل الاستعمال هذا.

## 2.1 شرح العلامات

## 1.2.1 إرشادات تحذيرية

تنبه الإرشادات التحذيرية إلى الأخطار الناشئة عند التعامل مع الجهاز. يتم استخدام الكلمات الدلالية التالية:

**خطر** 

**خطر!**

◀ تشير لخطر مباشر يؤدي لإصابات جسدية خطيرة أو إلى الوفاة.

**تحذير** 

**تحذير!**

◀ تشير لخطر محتمل قد يؤدي لإصابات جسدية خطيرة أو إلى الوفاة.





**احترس!** 

**احترس!**

◀ تشير لموقف خطر محتمل يمكن أن يؤدي لإصابات جسدية أو أضرار مادية.

## 2.2.1 الرموز في دليل الاستعمال

يتم استخدام الرموز التالية في دليل الاستعمال هذا:

	يُراعى دليل الاستعمال
	إرشادات الاستخدام ومعلومات أخرى مفيدة
	التعامل مع مواد قابلة لإعادة التدوير
	لا تتخلص من الأجزاء الكهربائية البطاريات ضمن القمامة المنزلية

## 3.2.1 الرموز في الصور

تستخدم الرموز التالية في الرسوم التوضيحية:

<b>2</b>	تشير هذه الأعداد إلى الصورة المعنية في بداية دليل الاستعمال هذا.
----------	--



ترقيم الصور يمثل ترتيب خطوات العمل في الصور، وقد يختلف عن ترقيم خطوات العمل في النص.	3
يتم استخدام أرقام المواضع في صورة العرض العام وهي تشير إلى أرقام تعليق الصورة في فصل عرض عام للمنتج.	11
هذه العلامة من شأنها أن تثير انتباهك جيداً عند التعامل مع المنتج.	

### 3.1 الرموز المرتبطة بالمنتج

#### 1.3.1 الرموز على المنتج

يتم استخدام الرموز التالية على المنتج:

تحذير! احرص على قراءة واتباع جميع إرشادات السلامة الواردة في دليل الاستعمال. قد يؤدي عدم مراعاة تلك التعليمات إلى حدوث إصابات خطيرة أو مميتة.	
سهم اتجاه الدوران على الغطاء الواقي	
وضع إيقاف المحرك	
وضع تشغيل المحرك	
مضخة بادئ التشغيل	P
برغي ضبط فوهة الضغ الكلي للوقود	H
برغي ضبط فوهة الدوران على الفارغ	L
برغي ضبط للدوران على الفارغ	T
خليط الوقود	
اتجاه دوران فتح غطاء الخزان	
عدد اللفات	/min
عدد اللفات في الدقيقة	RPM
القطر	$\varnothing$
نقل البيانات لاسلكياً	

#### 2.3.1 علامات الخطر

يتم استخدام الرموز التالية على المنتج:

خطر عام	
خطر بسبب الشرر	
خطر بسبب الحركة الارتدادية	
تحذير من خطر استنشاق الأبخرة والعوادم	
خطر بسبب الأسطح الخارجية الساخنة	
أقصى عدد لفات للبريمة	



### 3.3.1 علامات التوصية

يتم استخدام الرموز التالية على المنتج:

استخدم سداة للأذنين ونظارة واقية للعينين وكمامة وخوذة حماية	
استخدم قفازا واقيا	
استخدم حذاء واق	

### 4.3.1 علامة الحظر

يتم استخدام الرموز التالية على المنتج:

لا تستخدم أسطوانات قطع مسننة	
لا تستخدم أسطوانات قطع تالفة	
ممنوع التدخين أو تقرب لهب مكشوف	

### 4.1 معلومات المنتج

منتجات **HILTI** مصممة للمستخدمين المحترفين ويقتصر استعمالها وصيانتها وإصلاحها على الأشخاص المعتمدين والمدربين جيدا. هؤلاء الأشخاص يجب أن يكونوا قد تلقوا تدريباً خاصاً على الأخطار الطارئة. قد يتسبب الجهاز وأدواته المساعدة في حدوث أخطار إذا تم التعامل معها بشكل غير سليم فنياً من قبل أشخاص غير مدربين أو تم استخدامها بشكل غير مطابق للتعليمات. يوجد مسمى الطراز والرقم المسلسل على لوحة الصنع.

انقل الرقم المسلسل في الجدول التالي. ستحتاج إلى بيانات المنتج في حالة الاستفسارات الموجهة إلى ممثلينا أو مركز الخدمة.

#### بيانات المنتج

DSH 600-X	مجلفة القطع
01	الجيل
	الرقم المسلسل

### 5.1 بيان المطابقة

تعلم الجهة الصانعة على مسؤوليتها وحدها بأن المنتج المشروع هنا يتوافق مع التشريعات والمعايير المعمول بها. تجد صورة لبيان المطابقة في نهاية هذا المستند.

المستندات الفنية محفوظة هنا:

Hilti Entwicklungsgesellschaft mbH | Zulassung Geräte | Hiltistraße 6 | 86916 Kaufering, DE

### 2 السلامة

#### 1.2 إرشادات عامة للسلامة

**⚠ تحذير احرص على قراءة جميع إرشادات السلامة، التوجيهات، الصور التوضيحية والموصفات الفنية المرفقة مع هذا الجهاز. أي تقصير في الالتزام بالتعليمات التالية قد يتسبب في وقوع إصابات خطيرة أو يؤدي للوفاة.**

**احتفظ بجميع مستندات إرشادات السلامة والتعليمات لاستخدامها عند الحاجة إليها فيما بعد.**

#### 2.2 سلامة الأشخاص

- استخدم الجهاز المناسب. لا تستخدم الجهاز في أغراض غير المخصص لها، بل استخدمه فقط بشكل مطابق للتعليمات وهو في حالة فنية سليمة.
- لا تقم أبداً بأية تدخلات أو تغييرات على الجهاز.
- لا يجوز استخدام الجهاز إلا من قبل أشخاص على دراية به وباستخدامه بطريقة آمنة، وعلى وعي بالمخاطر التي قد تنتج عنه. الجهاز غير مخصص للأطفال.



- كن يقظا وانتبه لما تفعل وتعامل مع الجهاز بتعقل عند العمل به. لا تستخدم الجهاز إذا كنت مجهداً أو تمت تأثير مخدرات أو الكحول أو عقاقير طبية. فعدم الانتباه للحظة واحدة أثناء استخدام الجهاز يمكن أن تؤدي لإصابات خطيرة.
- **أمسك مجلخة القطع بيدك جيда واحرص على أن يكون جسدك وذراعيك في وضع يُمكنك من كبح القوى الارتدادية.** استخدم دائما المقبض الإضافي في حالة وجوده، لتحقيق أقصى سيطرة ممكنة على القوى الارتدادية أو عزم رد الفعل أثناء الدوران السريع. ويستطيع المستخدم السيطرة على القوى الارتدادية ورد الفعل من خلال اتباع إجراءات الوقاية المناسبة.
- لا يجوز استخدام أدوات قطع غير الواردة في هذا المستند.
- لا تستخدم عند القطع الرطب أسطوانات تجليخ اصطناعية الترابط إلا تلك التي حددتها الجهة الصانعة للأقراص.
- لا يجوز استخدام جلب التخفيض و/أو الأقراص السلكية المستديرة.
- أثناء استخدام الجهاز يجب على المستخدم والأشخاص المتواجدين بالقرب منه استعمال نظارة واقية ملائمة وخوذة حماية وواقي للسمع وقفاز واقي وحذاء وواقي خفيف للتنفس.
- استخدم واقيًا للعينين. الشظايا المتطايرة يمكن أن تصيب الجسم والعينين.
- الغبار الناتج عن خامات مثل الطلاء المحتوي على الرصاص وبعض أنواع الأخشاب والمعادن يمكن أن يكون ضاراً بالصحة. ملامسته أو استنشاقه قد يسبب أعراض حساسية و/أو أمراض الجهاز التنفسي للمستخدم أو للأشخاص المتواجدين على مقربة منه. لتقليل كمية الأتربة عند القطع نوصي بالقطع الرطب. احرص على توفير تهوية جيدة لمكان العمل. ينصح بارتداء كممامة مزودة بفلتر من الفئة P2. احرص على مراعاة التعليمات السارية في بلدك بخصوص المواد المراد التعامل معها.
- أمسك الجهاز دائما بيدك من المقابض المعنية. حافظ على المقابض نظيفة وجافة وخالية من الزيت والشحم.
- إذا زاد عدد اللفات عن غير قصد، اضبط مفتاح التشغيل/الإيقاف على وضع الإيقاف. اتصل بخدمة Hilti.
- في حالة ترك الجهاز بينما مقبض أمان ضغ الوقود يدور بأقصى عدد لفات، فقد ينشأ عزم دوران انبساطي بسيط نحو الأمام من جراء الفرملة. كن مستعداً لذلك، وأمسك الجهاز بكلتا يديك من المقابض المحددة.
- لا تستخدم الجهاز أبدا بدون غطاء الحماية. ضع الغطاء الواقي بشكل صحيح. ويجب تثبيته بشكل آمن ووضع طريقة توفر الحماية القصوى، بحيث يشير أقل جزء ممكن غير محمي من قرص القطع باتجاه المستخدم. احرص عند الاستخدام على ألا يشكل الشرر المتولد خطراً. الغرض من الغطاء الواقي هو توفير الحماية للمستخدم من شظايا أقراص القطع المكسورة وملامسة قرص القطع بشكل غير مقصود وكذلك تطاير الشرر العشوائي.
- تجنب ملامسة الأجزاء الدوارة - خطر الإصابة!
- احرص على أن تكون واقفا بأمان وحافظ على توازنك في جميع الأوقات. من خلال ذلك تستطيع السيطرة على الجهاز بشكل أفضل في المواقف المفاجئة. تجنب اتخاذ وضع غير طبيعي للجسم. عند استخدام الجهاز، احرص على مسكه بحيث لا يتعرض جسدك للغبار والشرر أو الشظايا المتطايرة من أداة الشغل أو قطعة الشغل. لا تتكئ على أسطوانة القطع.
- ارتد ملابس مناسبة. لا ترتد ملابس فضفاضة أو حلي. احرص على أن يكون الشعر والملابس والقفازات بعيدة عن الأجزاء المتحركة. الملابس الفضفاضة أو الحلي أو الشعر الطويل يمكن أن تشتبك في الأجزاء المتحركة.
- عند تعرض الجهاز أو قرص القطع للسقوط، فافحص الجهاز وقرص القطع من حيث وجود أضرار. وقم بتغيير قرص القطع عند اللزوم.
- احرص على إيقاف الجهاز قبل ضبط غطاء الوقاية أو تغيير قرص القطع.
- ارتد قفازا واقيا أثناء تغيير الأدوات. ملامسة قرص القطع قد تؤدي لوقوع إصابات بجروح قطعية وإصابة بحروق.
- تجنب ملامسة البشرة مع الوحل الناتج أثناء القطع الرطب.
- لا يجوز فصل المواد المحتوية على الأسبستوس.
- يجب عدم قطع أو التعامل مع الخامات القابلة للاشتعال بسهولة، على سبيل المثال المغنيسيوم أو الخشب/الدعامات الخشبية.
- خذ قسطاً من الراحة أثناء العمل واحرص على عمل تمارين استرخاء وتمارين للأصابع لتدفق الدم في الأصابع بشكل أفضل. عند القيام بأعمال لفترات طويلة فقد يحدث اضطرابات في الأوعية الدموية أو الجهاز العصبي بسبب كثرة الاهتزازات على الأصابع، الأيدي أو معصم اليد.
- احرص قبل بدء العمل على استشارة المهندس الإنشائي أو المهندس المعماري المسؤول أو جهة الإنشاء المختصة. عمل الحفوق في الحوائط القائمة أو الإنشاءات الأخرى يمكن أن يؤثر سلباً على ثباتها، وبصفة خاصة عند فصل قضبان حديد التسليح أو الكمرات.



- ◀ أثناء أعمال الثقب قم بتأمين النطاق الواقع على الجهة المقابلة للعمل. الشظايا المتناثرة يمكن أن تتطاير و/أو تسقط وتصيب الآخرين.
- ◀ لا تترك الجهاز دائراً بدون مراقبة.
- ◀ أوقف المحرك وانتظر حتى يتوقف قرص القطع تماما قبل وضع الجهاز على الأرض أو حمله لوضع العمل التالي أو نقله.
- ◀ عندما تقوم بتشغيل الجهاز بدون استخدام مضخة ماء خارجية، يجب تركيب غطاء المضخة على أية حال.
- ◀ قم بإيقاف الجهاز بعد الاستخدام.
- ◀ اعتن بالجهاز جيدا. افحص من حيث وجود أجزاء مكسورة أو متعرضة للضرر بشكل يمكن أن يؤثر سلبا على وظيفة الجهاز. احرص على إصلاح الأجزاء المعرضة للضرر قبل استخدام الجهاز.
- ◀ اقتصر على استخدام الملحقات والأدوات الأصلية من Hilti، للحد من مخاطر الإصابة.
- ◀ احرص على إصلاح الجهاز بمعرفة فنيين مؤهلين فقط والاقصّر على استخدام قطع الغيار الأصلية. وبذلك تتأكد من الحفاظ على سلامة الجهاز.
- ◀ يرجى مراعاة قوانين حماية العمال المحلية.

### 3.2 السلامة الكهربائية

- ◀ قبل بدء الأعمال افحص نطاق العمل من حيث وجود توصيلات كهربائية مدفونة أو مواسير للغاز والماء. الأجزاء المعدنية الخارجية بالجهاز يمكن أن تتسبب في صدمة كهربائية، إذا قمت دون قصد بإتلاف إحدى توصيلات التيار.
- ◀ قم بتنظيم العمل الذي يتعين القيام به مسبقاً، بعد استكشاف موقع العمل. تحقق مما إذا كان يجب وضع علامات التحذير وتحديد مسافة العمل للأشخاص الآخرين.

### 4.2 الأمان في نطاق العمل

- ◀ اعمل على توفير إضاءة جيدة لنطاق العمل.
- ◀ لا تعمل في أماكن مغلقة، فأول أكسيد الكربون والهيدروكربونات غير المحترقة والبنزول الموجود في العادم الناتج يمكن أن تؤدي للاختناق.
- ◀ حافظ على نطاق عملك في أفضل حال. حافظ على محيط العمل خاليا من الأشياء التي يمكن أن تعرضك للإصابة. فالفوضى في أماكن العمل يمكن أن تؤدي إلى وقوع حوادث.
- ◀ الشرر الساخن الموجود في غازات العادم أو الناتج أثناء عملية القطع يمكن أن يتسببوا في نشوب حرائق و/أو انفجارات. اتخذ الاحتياطات اللازمة لمنع الشرر الناتج من إضرار النار في مواد قابلة للاشتعال (البنزين والبنزين الجافة وما إلى ذلك) أو مواد انفجارية (الغاز وخلافه).
- ◀ تأكد بعد تركيب مضخة الماء من إحكام ربط البراغى بعزم الربط الموصى به.
- ◀ تأكد قبل تركيب مضخة الماء من عدم تجاوز ضغط خرطوم الماء الأقصى المسموح به لقيمة 6 بار.

### 5.2 السوائل (البنزين والزيوت) والأبخرة

- ◀ يمكن أن يؤدي استنشاق أبخرة البنزين وملامسة البنزين إلى وقوع مخاطر صحية بالغة.
- ◀ تجنب ملامسة بشرتك للبنزين بشكل مباشر. ارتد قفازا واقيا.
- ◀ وقم على الفور بتغيير ملابسك في حالة اتساخها بالوقود.
- ◀ احرص على توفير تهوية جيدة لمكان العمل لتفادي استنشاق أبخرة البنزين.
- ◀ استخدم خزان وقود مطابق للمواصفات.
- ◀ لا تقم بتزويد الجهاز بالوقود أثناء دوران المحرك. انتظر حتى يبرد المحرك.
- ◀ لا تقم بالتدخين أبداً أثناء التزود بالوقود، حيث ينشأ خطر نشوب حريق وحدوث انفجار.
- ◀ لا تقم بتزويد الجهاز بالوقود في نطاق مكان العمل (على بعد 3 أمتار/10 أقدام على الأقل من مكان العمل). عند التزود بالوقود احرص على ألا ينسكب الوقود. استخدم قمعاً مناسباً.
- ◀ تجنب استنشاق أبخرة البنزين وغازات العادم. احرص على توفير تهوية كافية.
- ◀ لا تستخدم البنزين أو أية سوائل أخرى قابلة للاشتعال في أعمال التنظيف.

### 6.2 أعمال القطع باستخدام أقراص القطع

- ◀ يحظر استخدام أسطوانات قطع يقل عدد لفاتها المسموح به عن أقصى عدد لفات للبريمة.
- ◀ يرجى مراعاة مطابقة القطر الخارجي لقرص القطع وسمكه مع مقاسات جهازك.
- ◀ لا تستخدم أبداً أسطوانات قطع معرضة للضرر أو غير مستديرة أو مهترمة.





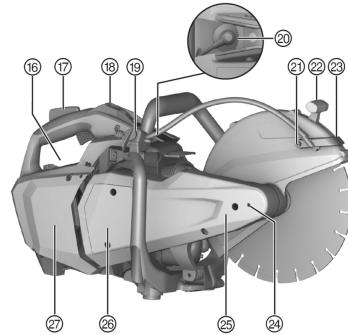
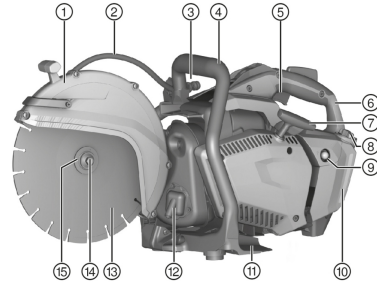
- ◀ لا تستخدم أسطوانات قطع ماسية تالفة (تشققات في قرص القاعدة، قطاعات مكسورة أو ثلثة، بثقب تثبيت متضرر، ذات قرص قاعدة مثني أو ملتوي، باهتة اللون بشدة بفعل الحرارة المفرطة، ذات قرص قاعدة متآكل تحت القطاعات الماسية، أو بقطاعات ماسية بدون بروز جانبي، وما إلى ذلك).
- ◀ لا تستخدم أداة قطع مسننة.
- ◀ عند تركيب قرص القطع، يراعى دائما تطابق اتجاه الدوران المقرر لقرص القطع مع اتجاه دوران البريمة. اقتصر دائما على تركيب أسطوانة قطع واحدة فقط.
- ◀ يجب أن تكون أقراص القطع والفلنشات وأية ملحقات تكميلية أخرى متوائمة تماما مع بريمة الجهاز. أسطوانات القطع غير المتوائمة بشكل تام مع بريمة الجهاز تدور بشكل غير منتظم وتبتر بشدة ويمكن أن تؤدي إلى فقدان السيطرة على الجهاز وكسر أسطوانة القطع.
- ◀ احرص دائما على استخدام فلانشة تثبيت سليمة بقطر صحيح مناسب لقرص القطع المستخدم. حيث أن فلانشة التثبيت الملائمة تعزز قرص القطع وتقلل بالتالي من احتمالية تعرض قرص القطع للكسر.
- ◀ استخدم الجهاز بشكل معتدل دون ممارسة ضغط جانبي على قرص القطع. قم بتوجيه قرص القطع دائما بزاوية قائمة على قطعة الشغل. لا تغير اتجاه القطع أثناء عملية القطع، لا من خلال الضغط الجانبي ولا بإمالة قرص القطع.
- ◀ بالنسبة لأقراص القطع الخشنة المستخدمة في القطع الرطب يجب استهلاكها عن آخرها في نفس اليوم لأن تأثير البلل والرطوبة الممتد لفترة طويلة نسبيا يؤثر سلبا على متانة قرص القطع.
- ◀ لا تقم بتركيب شفرات مناشير للأخشاب.
- ◀ اقتصر على استخدام أسطوانات قطع تتوافق مع المعايير المالية لأسطوانات القطع فقط.
- ◀ افحص أسطوانة القطع قبل التركيب وقبل الاستخدام من حيث وجود أضرار. لا تقم بتركيب أسطوانات قطع تالفة. يرجى مراعاة تعليمات الجهة الصانعة للأسطوانة القطع.
- ◀ يراعى الالتزام بتاريخ انتهاء صلاحية أقراص القطع المترابطة بالراتنج الاصطناعي ولا تستخدم أقراص القطع بعد انتهاء هذا التاريخ.



1.3 نظرة عامة على المنتج

1.1.3 مجلخة القطع المشغلة بالبنزين

- 1 غطاء واقى
- 2 مصدر الإمداد بالماء
- 3 وصلة الماء
- 4 مقبض أمامي
- 5 ذراع ضخ الوقود
- 6 مقبض خلفي
- 7 بادئ التشغيل الحبيبي
- 8 غطاء خزان الوقود
- 9 مضخة باديئ التشغيل
- 10 ممين الخزان
- 11 لوح استناد القدم
- 12 منفذ العادم مع فلتر الشرر
- 13 قرص القطع
- 14 برغي الشد
- 15 فلانشة الشد
- 16 لوحة الصنع
- 17 مقبض أمان ضخ الوقود مع وسيلة استعمال المكابح المدمجة
- 18 مفتاح تشغيل/إيقاف مزود بمثبت مدمج للضخ النصفى للوقود
- 19 صنوبر المياه
- 20 قايس شمعات الإشعال
- 21 برغي تنظيف فوهة المياه
- 22 مقبض ضبط وضعية الغطاء الواقي
- 23 كوع مياه مع فوهة مياه مدمجة
- 24 ثقب التثبيت لتغيير قرص القطع
- 25 ذراع منشار
- 26 غطاء المضخة
- 27 غطاء فلتر الهواء



2.3 الاستخدام المطابق للتعليمات

المنتج الموصوف عبارة عن مجلخة قطع مشغلة بالمحرك مناسبة لأعمال القطع الرطب أو الجاف على الأسفلت وكذلك الخامات الحجرية أو المعدنية باستخدام أقراص قطع ماسية أو كاشطة. مجلخة القطع غير مناسبة للاستخدام في المناطق المعرضة لخطر نشوب حريق أو وقوع انفجار.

3.3 الاستخدام الخاطئ المحتمل

لا يجوز استخدام مجلخة القطع المشغلة بالبنزين لغرض التجريف.

4.3 إرشادات للاستخدام

- بالقطع الرطب على سبيل التفضيل، للحد من كمية الغبار المتكون أثناء القطع. يمكن باستخدام مضخة الماء ذاتية السحب (ملحق تكميلي) إجراء الأعمال دون الارتباط بمصدر إمداد الماء، حيث يتم سحب الماء مباشرة من وعاء على سبيل المثال.
- لا تقم بقطع الخامة المراد قطعها على مرة واحدة، بل من خلال تكرار تحريك مجلخة القطع بالتدرج في اتجاه القطع والرجوع حتى الوصول لعمق القطع المرغوب.
- عند القطع على الجاف، نوصي بإخراج أسطوانة القطع من قطعة الشغل لمدة 10 ثوان كل 30 إلى 60 ثانية أثناء دوران الجهاز لتفادي تعرض قرص القطع الماسي لأضرار.
- اشحذ أقراص القطع الماسية التلمة (الماسات ليست بارزة عن مادة الربط) من خلال القطع في خامات خشنة جدا كالحجر الرملي أو ما شابه.



### 5.3 مواصفات أقراص القطع

يمكن استخدام أقراص القطع الماسية مع الجهاز طبقاً للمواصفة EN 13236. ويمكن أيضاً استخدام أسطوانات قطع من الراتنج الصناعي المترابط المدعومة بألياف والمطابقة للمواصفة EN 12413 (المستقيمة وليست المائلة، طراز 41) للتعامل مع الخامات المعدنية. تراعى أيضاً إرشادات الاستخدام والتركييب الصادرة عن الجهة الصانعة لأقراص القطع.

### 6.3 مجموعة التجهيزات المورددة

مخلقة القطع العاملة بالبنزين، طقم العدة DSH 600-X، طقم القطع المستهلكة DSH 600-X، دليل الاستعمال. تجد المزيد من منتجات النظام المسموع بها للمنتج الخاص بك لدى متجر **Hilti Store** أو على موقع الإنترنت: [www.hilti.group](http://www.hilti.group)

### 7.3 مكعب قرص المنشار

المنتج مزود بمكعب لقرص المنشار مدمج لرفع درجة أمان الاستعمال. يتم كعب نصل المنشار بعد ترك مقبض الأمان لإيقافه في غضون 10 ثوان على أقصى تقدير.

في حالة ترك الجهاز بينما مقبض أمان ضح الوقود يدور بأقصى عدد لفات، فقد ينشأ عزم دوران انبساطي بسيط نحو الأمام من جراء الفرملة. لذلك احرص على مسك الجهاز بكلتا يديك من المقابض المخصصة لذلك.

### 8.3 خامات الشغل والأجزاء المعرضة للتآكل

- فلتر هواء
- الحبل
- بادئ تشغيل
- فلتر البنزين
- شمعة إشعال
- طقم عدة
- طقم أسطوانات
- برغي التثبيت، كامل
- فلانشة لأسطوانة القطع الكاشطة (مزودة بحلقة تمرکز 20 مم/1 بوصة)
- فلانشة لأسطوانة القطع الماسية (مزودة بحلقة تمرکز 20 مم/1 بوصة)

## 4 المواصفات الفنية

### 1.4 مجلخة القطع المشغلة بالبنزين

<b>DSH 600-X</b>	
63.3 سم <sup>3</sup>	السعة الحجمية
9.85 كجم	الوزن مع فلانشة الأسطوانات الماسية، بدون قرص قطع، والخزان فارغ
3.2 كيلو واط	القدرة الاسمية عند 8.500/لفة حسب المواصفة ISO 7293
5,080 لفة/دقيقة	أقصى عدد لفات للبريمة
5,080 لفة/دقيقة	أقصى عدد لفات لقرص القطع
120 مم	أقصى عمق للقطع
فالبرو، الطراز: WT-1203	المكربن

### 2.4 المواصفات الفنية الأخرى

<b>DSH 600-X</b>	
محرك ثنائي الأشواط/ أحادي الأسطوانة/ مبرد بالهواء	تصميم المحرك
8,700 لفة/دقيقة	أقصى عدد لفات المحرك



<b>DSH 600-X</b>	
200 لفة/دقيقة ± 2900	في الوضع الممايد
إلكتروني	الإشعال (نوعه)
0.7 مم	مسافة الإلكترودات
النوع: CMR7A, NGK	شمعة إشعال
12 نيوتن متر	عزم الربط اللازم لتثبيت شمعة الإشعال
زيت API-TC بنسبة 2% (1:50)	خليط الوقود
0.87 لتر	سعة الخزان
20 مم	ثقب تركيب قرص القطع/ قطر سداة مركزة جلبة المركزة
25.4 مم	ثقب تركيب قرص القطع/ قطر سداة مركزة جلبة المركزة
60 مم	⚠️ أدنى قطر خارجي للفلائشة لأسطوانات القطع الماسية (فقط للأسطوانات الأساسية من الفولاذ، يتم تمييز الفلائشات باستخدام "FOR DIAMOND ABRASIVE STEEL CORE WHEELS" ONLY). ("ONLY")
78 مم	⚠️ أدنى قطر خارجي للفلائشة بالنسبة لأسطوانات القطع الكاشطة (أسطوانات الربط)
300 مم	أقصى قطر خارجي لأسطوانة القطع
4.5 مم	أقصى سُمك اسمي لأسطوانة القطع (فقط للأسطوانات الأساسية من الفولاذ)
4.0 مم	أقصى سُمك اسمي لأسطوانة القطع (أسطوانات الربط)
25 نيوتن متر	عزم الربط اللازم لتثبيت قرص القطع

#### 3.4 قيم انبعاثات العادم

يتم التحقق من القيم المُتسبة تحت ظروف المختبر وتنتج من خلال فحص محرك مماثل لطراز المحرك عن طريق دورة اختبار ثابتة.

1,010.61	قيم انبعاثات ثاني أكسيد الكربون، [بالجرام/كيلوواط ساعة]
----------	--

#### 4.4 معلومات الضوضاء وقيم الاهتزاز

تم قياس قيم ضغط الصوت والاهتزاز الواردة في هذا الدليل طبقا لعملية قياس معايرة ويمكن الاستعانة بها في مقارنة مجال القطع المشغلة بالبنزين مع بعضها البعض. وهي مناسبة أيضا لتقدير حجم المخاطر بصورة أولية.

البيانات الواردة تمثل الاستخدامات الأساسية للجهاز. أما إذا تم استخدام الجهاز في تطبيقات أخرى مع أدوات شغل مخالفة للمواصفات أو دون صيانة كافية، ففي هذه الحالة قد تختلف البيانات. وقد يزيد هذا من نسبة المخاطر طوال مدة العمل بصورة واضحة. وللحصول على تقدير دقيق لحجم المخاطر ينبغي أيضا مراعاة الأوقات التي يتم فيها إيقاف الجهاز أو التي يتم فيها تشغيل الجهاز ولكن دون استخدام حقيقي. وقد يقلل هذا من نسبة المخاطر طوال مدة العمل بصورة واضحة. احرص على اتخاذ إجراءات إضافية للسلامة من شأنها حماية المستخدم من تأثير الضجيج و/أو الاهتزازات مثل: صيانة الجهاز وأدوات الشغل والحفاظ على الأيدي في حالة دافئة وتنظيم مراحل العمل.

#### قيم الضجيج المنبعث

102 ديسيبل (A)	مستوى ضغط الصوت المنبعث حسب المواصفة (EN ISO 19432-1 (ISO 11201)
	(L <sub>pa,eq</sub> )
1.9 ديسيبل (A)	نسبة التفاوت
113 ديسيبل/1 بيكو واط	مستوى شدة الصوت المقاس حسب المواصفة (L <sub>wa</sub> ) 2000/14/EC (ISO 3744)



نسبة التفاوت	1,1 ديسيبيل/بيكوواط
مستوى شدة الصوت المضمون حسب المواصفة 2000/14/EC (ISO 3744)	115 ديسيبيل/بيكوواط

### قيم الاهتزاز الإجمالية

تم احتساب مستوى ضغط الصوت وكذلك قيم الاهتزاز مع مراعاة التشغيل على الفارغ بنسبة 1/7 والتشغيل مع التحميل الكامل بنسبة 6/7.

قيمة انبعاثات الاهتزاز 1-19432-1 EN ISO بالمقبض من الأمام ( $a_{hv,eq}$ )	$\geq 2.5$ م/ثانية <sup>2</sup>
نسبة التفاوت	1.8 م/ثانية <sup>2</sup>
قيمة انبعاثات الاهتزاز 1-19432-1 EN ISO بالمقبض من الخلف ( $a_{hv,eq}$ )	$\geq 2.5$ م/ثانية <sup>2</sup>
نسبة التفاوت	0.9 م/ثانية <sup>2</sup>

## 5 التشغيل

### 1.5 الوقود

يتم تشغيل المحرك ثنائي الأشواط بخليط وقود من البنزين والزيوت. وتجدر الإشارة إلى أن جودة خليط الوقود تؤثر بقوة على أداء المحرك وعمره الافتراضي.

#### تحذير

**خطر الإصابة.** يمكن أن يؤدي استنشاق أبخرة البنزين وملامسة البنزين إلى وقوع مخاطر صحية بالغة.

- ◀ تجنب ملامسة بشرتك للبنزين بشكل مباشر. ارتد قفازا واقيا.
- ◀ وقم على الفور بتغيير ملابسك في حالة اتساخها بالوقود.
- ◀ احرص على توفير تهوية جيدة لمكان العمل لتفادي استنشاق أبخرة البنزين.
- ◀ استخدم خزان وقود مطابق للمواصفات.

### 1.1.5 استخدام زيت المحركات ثنائية الشوط

◀ استخدم زيت الجودة للمحركات ثنائية الشوط للمحركات المبردة بالهواء، والذي يتطابق مع المواصفة API-TC على الأقل.

### 2.1.5 بنزين

◀ استخدم بنزين عادي أو بنزين سوبر برقم أوكتان لا يقل عن 89 ROZ.

لا يُسمح أن تزيد نسبة الكحول (مثل الإيثانول والميثانول وغيرها) في الوقود المستخدم على 10%. وإلا فسيؤثر العمر الافتراضي للمحرك بشكل بالغ.

### 3.1.5 خلط الوقود

يتعرض المحرك للضرر في حالة استخدام وقود ينسب خليط خاطئة أو استخدام زيت غير ملائم. استخدم نسبة خليط تبلغ 1:50. وهذا يعادل جزء واحد من زيت الجودة للمحركات ثنائية الشوط مطابق للمواصفة API-TC و 50 جزء بنزين (على سبيل المثال 100 مليلتر زيت و 5 لتر بنزين في عبوة ملء واحدة).

1. املاً الكمية اللازمة من زيت المحركات ثنائية الشوط في وعاء الوقود.
2. قم بصب البنزين في خزان الوقود.
3. أغلق خزان الوقود.
4. اخلط الوقود من خلال رج وعاء الوقود.

إذا كانت جودة الزيت المستخدم للمحركات ثنائية الشوط أو جودة البنزين غير معروفة، فقم بزيادة نسبة الخليط بمقدار 1:25.

### 4.1.5 ملء الوقود أو التزود بالوقود

1. اخلط الوقود (زيت المحركات ثنائية الشوط/خليط البنزين) من خلال رج وعاء الوقود.
2. اجعل الجهاز في وضعية قائمة وثابتة.
3. افتح خزان الوقود من خلال إدارة الغطاء عكس اتجاه عقارب الساعة ثم اخلع الغطاء.



4. املاً الوقود على مهل عن طريق قمع.
5. أغلق خزان الوقود من خلال وضع الغطاء وتدويره في اتجاه عقارب الساعة.
6. أغلق خزان الوقود.

## 2.5 أعمال التركيب والضبط

### تحذير

- خطر الإصابة.** عند لمس قرص القطع الدائر، فقد تتعرض لوقوع إصابات. أجزاء الماكينة الساخنة أو قرص القطع الساخن قد تؤدي للإصابة بحروق.
- ◀ قبل القيام بأعمال تركيب أو تفكيك بالجهاز، يرجى التأكد أن المحرك متوقف وأن قرص القطع في وضع ثابت وأن الجهاز بارد.
  - ◀ ارتد قفازا واقيا.

## 1.2.5 تركيب قرص القطع 2، 3، 4

### تحذير

- خطر حدوث إصابات ووقوع أضرار.** أسطوانات القطع أو خامات التثبيت غير المتوائمة قد تتلف أثناء التشغيل وقد تؤدي لفقدان السيطرة على الجهاز أو تعرض أداة الشغل للكسر.
- ◀ يرجى مراعاة ألا يقل عدد لفات أسطوانة القطع المسموح به عن الحد الأقصى لعدد لفات البريمة المذكور على الجهاز. يجب أن تكون أقراص القطع، الفلانشات والبراغي ملائمة لجهازك.
  - ◀ اقتصر على استخدام أسطوانات قطع بثقب تركيب يبلغ قطره 20 مم أو 25,4 مم (1") وتتوائم مع جلبة المركزة.
  - ◀ اقتصر على استخدام الفلانشة الكبيرة البالغ قطرها 78 مم (3")، لكي يتسنى تثبيت أسطوانة قطع كاشطة بشكل آمن.

### تحذير

- خطر حدوث إصابات ووقوع أضرار.** يمكن أن تنكسر أسطوانات القطع المُتعرضة للضرر.
- ◀ بمجرد تعرض أسطوانة القطع للطرق، افحص أسطوانة القطع من حيث وجود أضرار واستبدلها عند اللزوم.
  - ◀ لا تستخدم أبدا أسطوانات قطع معرضة للضرر أو غير مستديرة أو مهترزة.
  - ◀ لا تستخدم أقراص قطع من الراتنج الصناعي المترابط المدعومة بألياف بعد انتهاء تاريخ صلاحيتها أو التي تم نقعها في الماء.

### تحذير

- خطر حدوث إصابات ووقوع أضرار.** إحكام ربط براغي التثبيت بشكل زائد عن الحد قد يؤدي إلى تضرر أو كسر برغي التثبيت ذاته أو الوردة المُركبة على برغي التثبيت.
- ◀ أحكم ربط براغي التثبيت باستخدام عزم الربط المحدد.
  - ◀ احرص على عدم إحكام ربط براغي التثبيت بشكل زائد عن الحد.

### تحذير

- خطر الإصابة!** يمكن أن يؤدي التجميع أو التفكيك غير السليم لقرص القطع إلى تطاير الأجزاء السائبة في العين وتعرض الأشخاص إلى إصابات.
- ◀ احرص دائماً على ارتداء واقى العينين (النظارة الواقية) عند تغيير أداة الشغل.

1. أدخل خابور التثبيت في التجويف الموجود في حاجب السير وأدر قرص القطع إلى أن يستقر خابور التثبيت.
2. قم بحل برغي التثبيت باستخدام مفتاح في عكس اتجاه عقارب الساعة ثم اخلع برغي التثبيت مع الوردة.
3. اخلع خابور التثبيت.
4. اخلع فلانشة الشد وقرص القطع.
5. تأكد من تطابق تجويف تركيب قرص القطع المراد تركيبه مع سدادة مركزة جلبة المركزة.

جلبة المركزة مزودة على أحد جانبيها بسدادة مركزة قطرها 20 مم وعلى الجانب المقابل بسدادة مركزة قطرها 25,4 مم (بوصة واحدة).

6. قم بتنظيف أسطح القمط والمركزة في الجهاز وقرص القطع.



7. حدد أحد الخيارات التالية.

#### البديل 1/2

◀ اقتصر على استخدام فلانشة كبيرة، وذلك لضمان تثبيت أسطوانة القطع بشكل آمن.

#### البديل 2/2

◀ استخدم فلانشة صغيرة في حالة الأسطوانات الماسية لضمان استخدام عمق القطع بالكامل.

8. قم بتركيب قرص القطع مع طوق المركزة على محور الإدارة مع مراعاة اتجاه الدوران الصحيح.
9. سهم اتجاه الدوران على قرص القطع يطابق اتجاه الدوران الموضح على الجهاز.
9. ضع فلانشة التثبيت والوردة على محور الإدارة وأحكام ربط برغي التثبيت في اتجاه حركة عقارب الساعة.
10. أدخل خابور التثبيت في تجويف التثبيت الموجود في حاجب السير وأدر قرص القطع إلى أن يستقر خابور التثبيت.
11. أحكام ربط براغي التثبيت (عزم الربط: 25 نيوتن متر).
12. اخلع خابور التثبيت.

#### ⚠️ احترس:

**خطر حدوث إصابات ووقوع أضرار.** قد تتعرض أدوات الشغل التالفة للكسر.

- ◀ لا تستخدم مطلقاً أدوات شغل تالفة أو غير مستديرة أو مهترزة.
- ◀ ابق خارج نطاق الخطر.

13. اجعل الجهاز يدور بأقصى عدد لفات بدون تحميل لمدة دقيقة واحدة بعد تركيب قرص قطع جديد.

#### 2.2.5 ضبط الغطاء الواقي

#### ⚠️ تحذير

**خطر الإصابة.** قد تتسبب ملامسة أسطوانة القطع والجسيمات المتطايرة أو الشرر في تعرض الأشخاص للإصابة.

◀ اضبط الغطاء الواقي بحيث يكون اتجاه تطاير الرابيش والشرر بعيداً عن المستخدم والجهاز.

◀ أمسك الغطاء الواقي من مقبضه وأدره إلى الوضع المرغوب.

تأكد أن فتحة واقي الشفرة ليست في مواجهة المشغل.



#### 3.2.5 تركيب مضخة الماء (ملحق) 5

1. قم بإيقاف المنتج.
2. قم بحل براغي التثبيت الثلاثة من غطاء المضخة، ثم اخلعها واحفظ غطاء المضخة بشكل آمن.

عند تشغيل الجهاز بدون مضخة الماء، يجب تركيب غطاء المضخة.



3. قم بتثبيت مضخة الماء ثم قم، من خلال إدارة أسطوانة القطع برفق، بماذاة تروس مضخة الماء وعلبة التشعيق بالتساوي إلى أن تتشابك التروس في بعضها البعض.
  - ◀ تم تصميم هذا الموضع ليكون الأوحده، وبالتالي فليس هناك مجال للتركيب الخاطئ.
4. قم بتركيب براغي التثبيت الثلاثة وأحكام ربطها جيداً.
  - ◀ **عزم الربط:** 8 نيوتن متر
5. قم بتوصيل خرطوم المضخة بوصلة مجلخة القطع.
6. اخلع غطاء الحماية من الغبار من طرف خرطوم وصلة الماء.
7. تأكد أن ضغط الماء في ماسورة الماء يبلغ 6 بار بحد أقصى.
  - ◀ قم بتقليل ضغط الماء إذا لزم الأمر!
8. قم بتوصيل مضخة الماء بأنبوب الماء أو قم بوضع خرطوم الشفط في وعاء ماء مثلاً.

في حالة عدم توصيل مضخة الماء بوصلة ماء، فقم عندئذ بتركيب غطاء الحماية من الغبار على طرف خرطوم وصلة الماء.



#### 4.2.5 فك مضخة الماء (ملحق)

1. قم بإيقاف المنتج.
2. افصل مصدر إمداد الماء عن مضخة الماء.
3. قم بتركيب غطاء الحماية من الغبار على طرف خرطوم وصلة الماء.
4. افصل الوصلة الموجودة بين المضخة والجهاز.



5. قم بحل براغي التثبيت الثلاثة بالمضخة ثم قم بفكها.
  6. قم بتركيب غطاء المضخة.
  7. اربط براغي التثبيت وأحكم ربطها جيداً.
- ◀ **عزم الربط:** 4 نيوتن متر

## 5.2.5 تركيب طقم عجلات (ملحق تكميلي) 5

1. قم بفك برغي التثبيت السفليين الموجودين بلوح الحماية.
2. قم بتثبيت قاعدة الارتكاز باستخدام البرغيين.
3. قم بتثبيت العجلات والوردات على جانبي قاعدة الارتكاز باستخدام البراغي.

## 6 الاستعمال

### 1.6 إدارة المحرك 7

#### خطر ⚠

**خطر الاختناق.** فأول أكسيد الكربون والهيدروكربونات غير المحترقة والبنزول الموجود في العادم الناتج يمكن أن تؤدي للاختناق.

◀ لا تقم بأعمال في الأماكن المغلقة، الضيقة أو التجاويف واحرص على توفير تهوية جيدة.

#### تحذير ⚠

**خطر الإصابة بحروق.** يصبح منفذ العادم أثناء التشغيل ساخناً للغاية. ويظل كذلك لفترة طويلة، حتى بعد إيقاف المحرك.

◀ قم بارتداء قفاز واق وتجنب لمس منفذ العادم.

◀ تجنب وضع الجهاز الساخن على خامات قابلة للاشتعال.

#### تحذير ⚠

**خطر الإصابة.** منفذ العادم التالف يزيد من شدة الصوت بحيث يتجاوز الحد المسموح به ويزيد من خطر حدوث أضرار بالسمع.

◀ لا تستخدم الجهاز أبداً في حالة حدوث ضرر و/أو تعديل أو خطأ بمنفذ العادم.

#### تحذير ⚠

**خطر الإصابة عند التشغيل دون تركيب غطاء مضخة الماء** قد يؤدي لمس وصلة مضخة الماء أثناء التشغيل لوقوع إصابات.

◀ تأكد قبل التشغيل من تركيب غطاء مضخة الماء بشكل صحيح.

#### تحذير ⚠

**خطر الإصابة من المواد والغازات القابلة للاشتعال.** يمكن أن ينتج عن ذلك الإصابة بحروق والوفاة.

◀ لا تقم بتشغيل الجهاز عند وجود مواد وغازات قابلة للاشتعال.

◀ احرص على وجود تهوية كافية.

#### احترس: ⚠

**خطر الإصابة من جراء انحصار الأصابع أو خطر الإصابة بحروق** إذا كانت مضخة الماء مركبة. ملامسة جسم المضخة قد يؤدي إلى الإصابة بحروق.

◀ أمسك المقبض الأمامي فقط من الجانب العلوي والأيسر.

1. اضغط على مقبض أمان ضخ الوقود واحتفظ به مضغوطاً.
  2. اضغط على ذراع ضخ الوقود واحتفظ به مضغوطاً.
  3. انقل مفتاح التشغيل/الإيقاف إلى الوضع "تشغيل"
  4. اترك مقبض أمان ضخ الوقود وذراع ضخ الوقود.
- ◀ يتم تفعيل وضع الضخ النصفى للوقود.
5. اقتصر على تشغيل مضخة بادئ التشغيل من مرتين إلى ثلاث مرات في حالة التشغيل على البارد، حتى يتم ملء مقبض المضخة بالوقود بشكل تام.





6. تأكد من حرية دوران قرص القطع.
  7. ضع قدمك اليسرى على لوح استناد القدم.
  8. قم بشد حبل بادئ التشغيل بيدك اليمنى ببطء، إلى أن تشعر بمقاومة.
  9. قم بشد بادئ التشغيل الحبل بقوة حتى النهاية.
  10. كرر هذه العملية إلى أن يبدأ المحرك في الدوران.
  11. بمجرد دوران المحرك يجب الضغط على ذراع ضخ الوقود لوهلة قصيرة.
- ◀ يتم إيقاف فعالية مثبت الضخ النصفى للوقود ويدور المحرك في وضع الدوران الممايد.

## 2.6 أعمال الفحص بعد دوران المحرك

1. تأكد من توقف قرص القطع في وضع الدوران على الفارغ، ومن توقف قرص القطع كليا في وضع الدوران على الفارغ مرة أخرى بعد الضخ الكلي للوقود لفترة قصيرة.
- ◀ في حالة دوران قرص القطع في وضع الدوران على الفارغ، قم بتقليل عدد لفات وضع الدوران على الفارغ. إذا تعذر القيام بذلك، يرجى التوجه بالجهاز إلى مركز خدمة Hilti.
2. تأكد من عمل مفتاح التشغيل/الإيقاف بشكل سليم. انقل مفتاح التشغيل/الإيقاف إلى الوضع **إيقاف**.
3. إذا لم يتوقف المحرك، اضغط على مقبض المضخة (مضخة بادئ التشغيل). وإذا لم يسعفك ذلك، انزع قابس شمعة الإشعال وتوجه بالجهاز إلى مركز خدمة Hilti.

## 3.6 إيقاف المحرك



**خطر الإصابة.** قد يتعرض قرص القطع الدائر للكسر و/أو تتطاير الخامات بعيدا دون سيطرة.

◀ اترك قرص القطع يتوقف تماما قبل خلع مجلخة القطع.

1. اترك ذراع ضخ الوقود.
  2. انقل مفتاح التشغيل/الإيقاف على الوضع "إيقاف".
- ◀ يتوقف المحرك.

## 4.6 طريقة القطع

عند إدخال مجلخة القطع العاملة بالبنزين في النطاق المميز، يظل هناك خطر حدوث حركة ارتدادية. تحدث الحركة الارتدادية نتيجة للاستخدام الخاطئ أو غير السليم للجهاز. يرجى الالتزام بإرشادات السلامة وإرشادات الاستخدام الموضحة أدناه لمنع حدوث الحركة الارتدادية.

- ◀ تجنب إدخال أداة الشغل في النطاق المميز من موضع الشغل.
- ◀ اجعل مجلخة القطع العاملة بالبنزين تدور بعدد اللفات الكامل قبل البدء في القطع.
- ◀ من خلال الضغط على الجهاز اغرس أداة الشغل ببطء في الخامة المراد قطعها.
- ◀ واصل عملية القطع بشكل معتدل يتلائم مع الخامة محل القطع.

**i** قد يكون التقدم البطيء في سير العمل إشارة إلى أن القطاعات الماسية أصبحت ثلثة. وعن طريق القطع في خامات خشنة (قرص الصقل أو حجر الرمل الجيري الخشن من Hilti) يمكن صقلها من جديد.

- ◀ استخدم مجلخة القطع العاملة بالبنزين بشكل معتدل دون ممارسة ضغط جانبي على أسطوانة القطع.
- ◀ أمسك مجلخة القطع العاملة بالبنزين دائما بكلتا اليدين من المقابض المخصصة لذلك. حافظ على المقابض جافة ونظيفة وخالية من الزيت والشحم.
- ◀ تأكد من عدم تواجد أشخاص في نطاق العمل وخصوصا في نطاق اتجاه القطع. احرص على إبعاد أية أشخاص آخرين عن مكان عملك بمسافة حوالي 15 مترا.

## 5.6 تجنب إعاقة دوران العجلات

إذا تعرضت أسطوانة القطع للإعاقة، يميل الجهاز إلى الابتعاد عن المشغل.



**خطر التعرض للكسر أو خطر الارتداد.** التحميل الزائد على قرص القطع يؤدي إلى التوائه. كما أن انحصار قرص القطع في القطع يزيد من احتمالية ارتداده أو انكساره.

- ◀ لا تدع قرص القطع ينحصر وتجنب الضغط بشكل مبالغ فيه أثناء القطع.
- ◀ لا تحاول الوصول على الفور لعمق قطع زائد عن الحد.



- وقم قدر الإمكان بقطع الشغل السمكة على عدة عمليات قطع.
- قم دائماً بقطع قطعة شغل واحدة فقط في وقت واحد.
- ضع دعامة للألواح أو قطع الشغل الكبيرة بحيث يظل شق القطع مفتوحاً أثناء وبعد عملية القطع.

## 6.6 تجنب حدوث رجة ارتدادية

الحركة الارتدادية هي رد فعل مفاجئ بسبب تعثر أو إعاقة أسطوانة القطع. ويؤدي هذا التعثر أو الإعاقة إلى التوقف المفاجئ لأداة الشغل الدوارة. وبالتالي فإن الجهاز يزداد سرعته في عكس اتجاه دوران أداة الشغل عند موضع الإعاقة.

فعلى سبيل المثال إذا تعثرت أسطوانة قطع بشيء ما أو تعرضت لإعاقة في قطعة الشغل، يمكن أن تنحصر حافة أسطوانة القطع المتوعدة في قطعة الشغل مما يتسبب في انحراف أسطوانة القطع أو حدوث حركة ارتدادية. وعندئذٍ تتحرك أسطوانة القطع نحو المستخدم أو بعيداً عنه. كلما زاد انحصار أسطوانة القطع من الأمام، زادت احتمالية حدوث حركة ارتدادية. ويمكن أيضاً أن تنكسر أسطوانات القطع في تلك الأثناء.

تحدث الحركة الارتدادية نتيجة للاستخدام الخاطئ أو غير السليم للجهاز. ويمكن تجنب حدوث ذلك من خلال اتباع إجراءات الوقاية المناسبة، كما سيتم شرحه فيما يلي. عند القطع في اتجاه الأرض، يمكن أن يقفز الجهاز إلى الأمام بطريقة خارجية عن السيطرة في حالة انحصار أسطوانة القطع. عند القطع في اتجاه رأسي، على سبيل المثال في الجدار، يمكن أن يقفز الجهاز إلى أعلى بطريقة خارجية عن السيطرة في حالة انحصار أسطوانة القطع.

- قم بتركيب أسطوانة القطع دائماً على قطعة الشغل من الأعلى مع الضغط على ذراع ضخ الوقود.
- لا يجوز أن يلامس قرص القطع قطعة الشغل إلا في موضع واحد أسفل نقطة الدوران.
- انتبه بصفة خاصة عند استخدام قرص القطع في شق قطع موجود بالفعل.

## 7 العناية والصيانة

### تحذير

**خطر الإصابة.** ملامسة قرص القطع الدائر أو أجزاء الماكينة الساخنة قد يؤدي لوقوع إصابات وإصابة بحروق.

- عند إجراء أي من أعمال الصيانة والإصلاح والتنظيف والفحص، احرص على إطفاء المحرك واركب الجهاز ببرد.

## 1.7 جدول الصيانة

1 - قبل بدء العمل | 2 - نصف سنوي | 3 - عند اللزوم

3	2	1	
x	x	x	أحكام ربط البراغي والصواميل الخارجية.
		x	افحص من حيث الحالة السليمة والاكتمال ومواضع التسريب. → قم بالإصلاح إذا لزم الأمر
		x	افحص من حيث وجود اتساخات. → قم بالإصلاح إذا لزم الأمر
		x	افحص عناصر الاستعمال من حيث سلامة الوظيفة. → قم بالإصلاح إذا لزم الأمر
		x	افحص أسطوانة القطع من حيث سلامة الحالة. → قم بالتغيير إذا لزم الأمر
x	x		افحص فلتر الوقود من حيث وجود اتساخات به. → قم بالتغيير إذا لزم الأمر
x			قم بتغيير فلتر الهواء إذا تعذر بدء تشغيل المنتج أو إذا انخفضت قدرة المحرك بشكل ملحوظ.
x			قم بتنظيف أو تغيير شمعات الإشعال، إذا تعذر بدء تشغيل المنتج أو إذا بدأ التشغيل بصعوبة.
x			أعد ضبط عدد لفات وضع الدوران على الفارغ، إذا لم تتوقف أسطوانة القطع في وضع الدوران على الفارغ.
x			قم بإصلاح المنتج لدى مركز خدمة Hilti، في حالة تعرض السير للانزلاق عند تحميل أسطوانة القطع.



## 2.7 تنظيف فلتر الهواء أو تغييره 10

### تنبيه

- خطر حدوث أضرار.** الغبار المتسلل للجهاز يعرضه للضرر
- ◀ لا تعمل إطلاقاً بدون فلتر هواء أو بفلتر هواء تالف.
  - ◀ عند تغيير فلتر الهواء ينبغي أن يكون الجهاز واقفاً وليس مقلوبا على جانبه. احرص على ألا يصل غبار إلى مصفاة الترشيح الموجودة أسفل فلتر الهواء.

قم بتغيير فلتر الهواء إذا انخفضت قدرة الممرك بشكل ملحوظ أو إذا تدهورت خصائص بدء التشغيل.



1. قم بحل براغي التثبيت بغطاء فلتر الهواء واخلع هذا الغطاء.
2. قم بتنظيف فلتر الهواء وحجيرة الترشيح جيداً من الغبار الملصق (استخدم شفاط غبار).
3. اخلع فلتر الهواء.
4. ركب فلتر الهواء الجديد.
5. قم بتركيب غطاء فلتر الهواء واربط براغي التثبيت.

## 3.7 تغيير حبل بادئ التشغيل المقطوع 11

### تنبيه

**خطر حدوث أضرار.** حبل بادئ التشغيل القصير للغاية يمكن أن يتلف الجهاز.

◀ تجنب استخدام حبل بادئ التشغيل الممزق مرة أخرى، وإنما قم بتغييره.

1. قم بحل براغي التثبيت الأربعة واخلع مجموعة بادئ التشغيل.
2. قم بفك برغي تثبيت الغطاء ثم اخلع الغطاء.
3. قم بإزالة بقايا الحبل من الملفاف ومقبض بادئ التشغيل.
4. قم بعمل عقدة محكمة في طرف حبل بادئ التشغيل الجديد وأدخل طرف الحبل الحر من أعلى في ملفاف الحبل.
5. أدخل طرف الحبل الحر من أسفل عبر التجويف في علبة بادئ التشغيل وكذلك من أسفل عبر مقبض بادئ التشغيل ثم اعقد أيضا عقدة محكمة في طرف الحبل.
6. اجذب حبل بادئ التشغيل كما هو موضح بالصورة من العلبة وقم بتمريره من خلال الفتحة الموجودة بالملفاف.
7. أمسك حبل بادئ التشغيل بالقرب من الفتحة الموجودة بالملفاف وأدر الملفاف في اتجاه حركة عقارب الساعة حتى النهاية.
8. أدر الملفاف من نقطة المصد للخلف بمقدار ½ لفة على الأقل حتى 1 ½ لفة كحد أقصى، إلى أن يتم تغطية فتحة الملفاف من خلال التمرير في علبة بادئ التشغيل.
9. أمسك الملفاف واجذب الحبل من العلبة في اتجاه مقبض بادئ التشغيل.
10. أمسك الحبل في وضع الشد واطرق الملفاف، كي يتسنى لف حبل بادئ التشغيل تلقائياً.
11. اجذب حبل بادئ التشغيل للخارج حتى النهاية وتأكد من وجود إمكانية إدارة الملفاف يدوياً في هذا الوضع بمقدار ½ لفة على الأقل في اتجاه حركة عقارب الساعة. وإذا لم يكن ذلك ممكناً، فيجب إرخاء شد الزنبرك بمقدار لفة واحدة عكس اتجاه حركة عقارب الساعة.
12. قم بتركيب الغطاء وثبته باستخدام برغي التثبيت.
13. قم بتركيب مجموعة بادئ التشغيل التركيبية في الجهاز واضغطها بحرص إلى أسفل. من خلال جذب حبل بادئ التشغيل يتم تثبيت القارئة وإتمام تركيب مجموعة بادئ التشغيل.
14. قم بتثبيت مجموعة بادئ التشغيل باستخدام براغي التثبيت الأربعة.

## 4.7 تغيير فلتر الوقود 12

احرص عند تزويد الجهاز بالوقود على مراعاة عدم وصول أية اتساخات إلى خزان الوقود.



1. افتح خزان الوقود.
2. اسحب فلتر الوقود من خزان الوقود.



3. افحص فلتر الوقود.
  - ◀ وفي حالة تعرض فلتر الوقود لتساخات شديدة، قم بتغييره.
4. قم بإرجاع المشبك على الخرطوم ثم اخلع فلتر الوقود المتسخ.
5. قم بتركيب فلتر الوقود الجديد و قم بتثبيتته باستخدام المشبك على الخرطوم.
6. أعد تركيب فلتر الوقود في خزان الوقود.
7. أغلق خزان الوقود.

## 5.7 تنظيف شمعات الإشعال، ضبط مسافة الإلكترودات أو تغيير شمعة الإشعال 13

### ⚠️ احتسرس:

**خطر الإصابة.** بعد الانتباه من تشغيل الجهاز مباشرة يمكن أن تكون شمعة الإشعال وأجزاء المحرك ساخنة.  
 ◀ اترك الجهاز يبرد قبل إجراء أعمال الإصلاح والصيانة.

1. اخلع قابس شمعة الإشعال من خلال حركة دورانية بسيطة.
2. قم بفك شمعة الإشعال من الأسطوانة باستخدام مفتاح شمعات الإشعال.
3. قم عند الحاجة بتنظيف الإلكترودات باستخدام فرشاة سلكية ناعمة.
4. افحص مسافة الإلكترودات واضبطها عند اللزوم على المسافة الضرورية 0,7 مم بواسطة مسطرة قياس.
5. قم بتركيب شمعة الإشعال في قابس الشمعة وثبت قلاووظ شمعة الإشعال في مواجهة الأسطوانة.
6. انقل مفتاح التشغيل/الإيقاف إلى الوضع "تشغيل"

### ⚠️ تحذير

**خطر الإصابة.** قد تتعرض لصعق كهربائي عند ملامسة الإلكترودات.  
 ◀ تجنب لمس إلكترودات شمعة الإشعال.

7. اجذب حبل بادئ التشغيل.
- ◀ وعندئذ يجب أن تظهر شرارة إشعال واضحة.
8. قم بفك شمعة الإشعال من الأسطوانة باستخدام مفتاح شمعات الإشعال (عزم الربط: 12 نيوتن متر).
9. قم بتركيب قابس شمعة الإشعال على شمعة الإشعال.

## 6.7 ضبط المكربن 14

تم ضبط وبرشمة مكربن هذا الجهاز بشكل مثالي قبل توريده (الفوهة H و L). ومع هذا المكربن يمكن للمستخدم تعديل ضبط عدد لفات وضع الدوران على الفارغ (الفوهة T). أما سائر أعمال الضبط الأخرى فيجب القيام بها لدى خدمة Hilti.

إجراء أية عمليات ضبط غير سليمة فنيا على المكربن يمكن أن تؤدي لإتلاف المحرك.



- ◀ قم بتنظيف فلتر الهواء. 435
- ◀ اعمل على وصول الجهاز لدرجة حرارة التشغيل.
- ◀ استخدم مفكاً مناسباً للبراغي مشقوفة الرأس (عرض النصل 4 مم/3/2 بوصة) وأدر برغي الضبط برفق في إطار نطاق الضبط المسموح به.
- ◀ اضبط فوهة الدوران على الفارغ (T) بحيث يدور الجهاز بهدوء في وضع الدوران الممايد ويتوقف قرص القطع بشكل آمن.

## 7.7 تنظيف فوهات المياه 15

1. قم بحل برغي التنظيف بكوع المياه.
2. قم بتنظيف فوهة المياه باستخدام سلك.
3. قم بتركيب برغي التنظيف.

## 8.7 العناية بالمنتج

للتشغيل الأمثل اقتصر على استخدام قطع الغيار وخامات الشغل الأصلية. تجد قطع الغيار وخامات الشغل والملحقات المصرح بها من Hilti للمنتج الخاص بك في متجر Hilti Store أو على موقع الإنترنت: [www.hilti.com](http://www.hilti.com)



- ◀ حافظ على الجهاز، وخصوصاً مواضع المسك، جافاً ونظيفاً وخالياً من الزيت والشحم.
- ◀ لا تستخدم مواد عناية محتوية على سيليكون.
- ◀ قم بتنظيف الآلة من الفارج بصفة دورية باستخدام فوطة مبللة بعض الشيء أو باستخدام فرشاة جافة.
- ◀ لا تستخدم بخافة أو جهاز عامل بالبشار أو ماء متدفق في عملية التنظيف.
- ◀ اعمل على منع دخول أجسام غريبة إلى داخل الجهاز.

## 9.7 الصيانة

1. افحص بصفة دورية جميع الأجزاء الخارجية للجهاز وللملحق التكميلي من حيث وجود أضرار وجميع عناصر الاستعمال من حيث أدائها لوظيفتها بشكل سليم.
2. لا تقم بتشغيل الجهاز عند وجود أجزاء متضررة أو إذا كانت عناصر الاستعمال لا تعمل بشكل سليم. قم بإصلاح الجهاز لدى مركز خدمة Hilti.

## 10.7 الفحص بعد أعمال العناية والصيانة

- ◀ بعد إجراء أعمال العناية والصيانة افحص ما إذا كانت جميع تجهيزات الحماية مركبة وتؤدي وظيفتها بدون أخطاء.

## 8 النقل والتخزين

### إرشادات عامة للنقل

- ◀ احرص على إيقاف الجهاز قبل نقله.
- ◀ اخلع قرص القطع من الجهاز بعد الاستخدام. عند التحرك بالجهاز بينما قرص القطع مركب يمكن أن يلحق به أضراراً.
- ◀ تعامل مع أسطوانات القطع بحذر واحفظها بناءً على تعليمات الجهة الصانعة.
- ◀ قم بتخزين الجهاز ونقله دائماً في وضع قائم وثابت وليس مقلوباً على جانبه.
- ◀ لا يجوز نقل المنتج باستخدام رافعة.
- ◀ احفظ بالأجهزة غير المستخدمة بشكل آمن. ينبغي حفظ المنتجات غير المستخدمة في مكان جاف مرتفع أو مغلق وبعيداً عن متناول الأطفال.
- ◀ احرص عند إيقاف الجهاز على تركه في وضعية آمنة.
- ◀ بعد الاستخدام اترك الجهاز يبرد أولاً قبل تغليفه في العبوة أو تغطيته.
- ◀ احفظ البنزين والزيت في مكان جيد التهوية وفي أوعية وقود مطابقة للمواصفات.

## 1.8 نقل المنتج في مركبة

### تحذير ⚠

- ◀ **خطر نشوب حريق وحدوث انفجار.** في حالة انحراف الجهاز أثناء النقل، قد ينسكب الوقود من خزان الوقود.
- ◀ لذا قم بتفريغ خزان الوقود قبل تعبئة الجهاز في عبوته وعند شحنه بخدمة الطرود.
- ◀ وقم بنقل الجهاز في عبوته الأصلية إن أمكن.

### تحذير ⚠

- ◀ **خطر الحريق.** أجزاء الماكينة الساخنة يمكن أن تشعل المواد القريبة منها.
- ◀ اترك الجهاز يبرد تماماً قبل تغليفه في عبوته أو شحنه على مركبة.

1. قم بفك قرص القطع.
2. قم بتأمين الجهاز ضد الانقلاب والتعرض لأضرار وتسرب الوقود.

## 2.8 حفظ خليط الوقود

### احترس! ⚠

- ◀ **خطر الإصابة.** نظراً لاحتمالية تكون ضغط في خزان الوقود، هناك خطر من اندفاع الوقود للخارج عند فتح الخزان.
- ◀ لتخفيف الضغط ببطء، افتح غطاء وعاء الوقود بحرص دائماً.
- ◀ احفظ الوقود في مكان جاف جيد التهوية.



1. يمكنك حفظ خليط الوقود لعدة أيام عند الحاجة فقط.
2. نظف وعاء الوقود كل فترة.

## 9 المساعدة في حالات الاختلالات

في حالة وجود اختلالات غير واردة في هذا الجدول، أو لم تستطع التغلب عليها بنفسك توجه إلى مركز خدمة Hilti.

الخلل	السبب المحتمل	الحل
قرص القطع يدور بشكل أبطأ نسبياً عند القطع أو يتوقف تماماً.	ضغط القطع المفرط (أسطوانة القطع عالقة أثناء عملية القطع) أو هناك ضغط على أسطوانة القطع من الجانب.	◀ قم بتقليل ضغط القطع وأمسك الجهاز بشكل مستقيم.
	قرص القطع غير مركب بشكل سليم وغير محكم الربط.	◀ افحص التركيب وعزم الربط.
	تم اضبط اتجاه دوران غير صحيح.	◀ قم بتركيب قرص القطع.  430
	الجزء الأمامي لذراع المنشار غير مثبت.	◀ قم بإصلاح الجهاز لدى مركز خدمة Hilti.
اهتزازات شديدة، انحراف مسار القطع.	قرص القطع غير مركب بشكل سليم وغير محكم الربط.	◀ افحص التركيب وعزم الربط.
	قرص القطع به أضرار (مواصفاته غير مناسبة، به تشققات، قطاعات ناقصة، مثنية، متعرض لسخونة مفرطة، مشوه وما إلى ذلك).	◀ قم بتغيير قرص القطع.
	جلبية المركزة مركبة بشكل خاطئ.	◀ تأكد من تطابق حجم تجويف تركيب أسطوانة القطع مع سداية مركزة جلبية المركزة.
قرص القطع الماسي يتأرجح وينحصر عند اللزوم.	أسطوانة قطع ماسية غير مناسبة	◀ استخدم أقراص القطع Hilti.
	فلانشة غير مناسبة لأسطوانة القطع الماسية	◀ استخدم فلانشة مناسبة لأسطوانات القطع الخشنة في حالة أسطوانات القطع التنافسية.
مجلخة القطع لا تبدأ في العمل أو تبدأ ولكن بصعوبة.	خزان الوقود فارغ (لا يوجد وقود في المكربن).	◀ املاً خزان الوقود.  429
	انساخ فلتر الهواء.	◀ قم بتغيير فلتر الهواء.
	تعرض المحرك للغمر (شمعة الإشعال مبتلة).	◀ قم بتجفيف شمعة الإشعال وحجيرة الأسطوانات (فك شمعة الإشعال  436).
	خليط الوقود غير صحيح.	◀ قم بتفريغ وشطف الخزان ووصلة الوقود. ◀ املاً خزان الوقود بنوع الوقود الصحيح.
	هواء في وصلة الوقود (لا يوجد وقود في المكربن).	◀ قم بتصريف الهواء من وصلة الوقود من خلال التشغيل المتكرر لمضخة شفت الوقود.
	انساخ فلتر الوقود (لا يوجد وقود أو توجد كمية قليلة للغاية في المكربن).	◀ قم بتنظيف خزان الوقود واستبدل فلتر الوقود.



الخلل	السبب المحتمل	الحل
مجلخة القطع لا تبدأ في العمل أو تبدأ ولكن بصعوبة.	لا تظهر شرارة إشعال أو تظهر شرارة إشعال ضعيفة (بشمعة الإشعال التي تم فكها).	<ul style="list-style-type: none"> <li>قم بتنظيف شمعة الإشعال من أثر الاحتراق.</li> <li>افحص مسافة الإلكترودات واضبطها.</li> <li>قم بتغيير شمعة الإشعال.</li> <li>افحص ملف الإشعال، الكابل، الوصلات المقبسية والمفتاح وقم بتغيير الجزء التالف عند اللزوم.</li> </ul>
	الانضغاط منخفض للغاية.	<ul style="list-style-type: none"> <li>افحص انضغاط المحرك وعند اللزوم استبدل الأجزاء المتآكلة (حلقات الكباس، الكباس، الأسطوانة وخلافه).</li> </ul>
	انخفاض درجة حرارة البيئة المحيطة للغاية.	<ul style="list-style-type: none"> <li>قم بإحماء مجلخة القطع ببطء عند درجة حرارة الغرفة وكرر عملية بدء التشغيل.</li> </ul>
	اتساح شبكة الحماية من الشرر أو منفذ العادم.	<ul style="list-style-type: none"> <li>قم بتنظيف شبكة الحماية من الشرر أو منفذ العادم.</li> </ul>
انخفاض قدرة المحرك/قدرة القطع	اتساح فلتر الهواء.	<ul style="list-style-type: none"> <li>قم بتغيير فلتر الهواء.</li> </ul>
	لا تظهر شرارة إشعال أو تظهر شرارة إشعال ضعيفة (بشمعة الإشعال التي تم فكها).	<ul style="list-style-type: none"> <li>قم بتنظيف شمعة الإشعال من أثر الاحتراق.</li> <li>افحص مسافة الإلكترودات واضبطها.</li> <li>قم بتغيير شمعة الإشعال.</li> <li>افحص ملف الإشعال، الكابل، الوصلات المقبسية والمفتاح وقم بتغيير الجزء التالف عند اللزوم.</li> </ul>
	خليط الوقود غير صحيح.	<ul style="list-style-type: none"> <li>قم بتفريغ وشطف الخزان ووصلة الوقود.</li> <li>املاً خزان الوقود بنوع الوقود الصحيح.</li> </ul>
	نوعية قرص القطع غير ملائمة للخاصة المراد قطعها.	<ul style="list-style-type: none"> <li>قم بتغيير قرص القطع أو اطلب المشورة من مركز خدمة Hilti.</li> </ul>
	انزلاق سير الإدارة أو قرص القطع.	<ul style="list-style-type: none"> <li>افحص ما يعيق القرص.</li> <li>قم بإصلاح الجهاز لدى مركز خدمة Hilti.</li> </ul>
	الانضغاط منخفض للغاية.	<ul style="list-style-type: none"> <li>افحص انضغاط المحرك وعند اللزوم استبدل الأجزاء المتآكلة (حلقات الكباس، الكباس، الأسطوانة وخلافه).</li> </ul>
	العمل على ارتفاع أكبر من 1500 متر فوق مستوى سطح البحر.	<ul style="list-style-type: none"> <li>احرص على ضبط المكربن لدى مركز خدمة Hilti.</li> </ul>
	وضع ضبط الخليط غير مثالي (خليط الوقود/الهواء).	<ul style="list-style-type: none"> <li>احرص على ضبط المكربن لدى مركز خدمة Hilti.</li> </ul>
قرص القطع لا يتوقف في وضع الدوران على الفارغ.	عدد لفات وضع الدوران على الفارغ عال للغاية.	<ul style="list-style-type: none"> <li>افحص عدد لفات وضع الدوران على الفارغ واضبطه عند اللزوم.</li> </ul>
	وضع الضخ النصفى للوقود مثبت.	<ul style="list-style-type: none"> <li>قم بتحريك وضع الضخ النصفى للوقود.</li> </ul>
	القارئة الطارديّة تالفة.	<ul style="list-style-type: none"> <li>قم بتغيير قابض الطرد المركزي.</li> </ul>
قرص القطع لا يدور.	السير مرتخ أو ممزق.	<ul style="list-style-type: none"> <li>قم بإصلاح الجهاز لدى مركز خدمة Hilti.</li> </ul>



الخلل	السبب المحتمل	الحل
مجموعة بادئ التشغيل التركيبية لا تعمل.	مخالب القارئة لا تعمل.	◀ قم بتنظيف مخالب القارئة بحيث تصبح حرة الحركة مرة أخرى.
يدور نصل المنشار بعد ترك مقبض التامين لمدة تزيد على 15 ثانية.	حزام الفرامل متآكل.	◀ قم بإصلاح الجهاز لدى مركز خدمة Hilti.
	صعوبة حركة كابل يودن الخاص بالفرامل.	◀ قم بإصلاح الجهاز لدى مركز خدمة Hilti.

## 10 التكبين

منتجات Hilti مصنوعة بنسبة كبيرة من مواد قابلة لإعادة التدوير. يشترط لإعادة التدوير أن يتم فصل الغامات بشكل سليم فنياً. في كثير من الدول تقوم Hilti باستعادة جهازك القديم لإعادة الانتفاع به. توجه بأسئلتك لخدمة عملاء Hilti أو لمستشار المبيعات.

### أحوال الثقب

انتبه من المنظور البيئي لإشكالية التخلص من الأحوال الناتجة عن الثقب بإلقائها في المسطحات المائية أو قنوات الصرف الصحي دون مرورها بمعالجة أولية مناسبة.

- ◀ استعلم من السلطات المحلية عن اللوائح المعمول بها.
- ومن جانبنا نوصي بمعالجة هذه المواد بشكل مسبق كما يلي:
- ◀ اجمع هذه الأحوال (باستخدام شفاط المواد المبللة مثلاً).
- ◀ اترك الأحوال الناتجة عن الثقب ترسب وتخلص من المكونات الصلبة بإلقائها في مستودع لتجميع مخلفات البناء (يمكن للمُتدات أن تُعجل عملية الفصل بين السائل والمكونات الصلبة).
- ◀ قبل تصريف الماء المتبقي (قلوي، تركيز  $\text{pH} < 7$ ) اعمل على تخليصه من المواد الضارة من خلال خلطه بمادة تمييد حمضية أو عن طريق تخفيفه بكمية وفيرة من الماء.

## 11 ضمان الجبة الصانعة

◀ في حالة وجود أية استفسارات بخصوص شروط الضمان، يرجى التوجه إلى وكيل Hilti المحلي التابع لك.





# オリジナル取扱説明書

## 1 取扱説明書について

### 1.1 本取扱説明書について

- **警告事項！** 本製品をご使用になる前に、同梱の取扱説明書と指示事項、安全上の注意、警告表示、図および製品仕様を読んで、その内容を理解を理解してください。特に、すべての指示事項、安全上の注意、警告表示、図、製品仕様、構成部品と機能に精通しているようにしてください。これを怠ると、感電、火災、重傷事故や死亡事故の危険があります。後日確認できるように、取扱説明書とすべての指示事項、安全上の注意、警告表示を保管しておいてください。
- **HILTI** 製品はプロ仕様で製作されており、その使用、保守、修理を行うのは、認定を受けトレーニングされた人のみに限ります。これらの人は、遭遇し得る危険に関する情報を入手していなければなりません。製品およびアクセサリーの使用法を知らない者による誤使用、あるいは規定外の使用は危険です。
- 製品に同梱されている取扱説明書は、印刷の時点で最新の技術状況を反映しています。オンラインのHilti製品ページで常に最新バージョンをご確認ください。これについては、本取扱説明書のリンク、またはQRコード (QR) の記号) に従ってください。
- 取扱説明書は常に製品のそばに置き、すぐに手に取れる状態にしておいてください。他の人が使用する場合には、本製品とともにこの取扱説明書を一緒にお渡しください。

### 1.2 記号の説明

#### 1.2.1 警告表示

警告表示は製品の取扱いにおける危険について警告するものです。以下の注意喚起語が使用されています：



**危険**

危険！

- ▶ この表記は、重傷あるいは死亡事故につながる危険性がある場合に注意を促すために使われます。



**警告**

警告！

- ▶ この表記は、重傷あるいは死亡事故につながる可能性がある場合に注意を促すために使われます。



**注意**

注意！

- ▶ この表記は、身体の負傷あるいは物財の損傷が発生する可能性がある場合に使われます。

#### 1.2.2 取扱説明書の記号

この取扱説明書では、以下の記号が使用されています：

	取扱説明書に注意してください
	本製品を効率良く取り扱うための注意事項や役に立つ情報
	リサイクル可能な部品の取扱い
	工具およびバッテリーを一般ゴミとして廃棄してはなりません

#### 1.2.3 図中の記号

図中では以下の記号が使用されています：

<b>2</b>	この数字は本取扱説明書冒頭にある該当図を示しています。
3	付番は図中の作業手順の順序に対応していて、本文の作業手順とは一致しない場合があります。
⑪	概要図には項目番号が付されていて、製品概要セクションの凡例の番号に対応していません。





この記号は、製品の取扱いの際に特に注意が必要なことを示しています。

### 1.3 製品により異なる記号

#### 1.3.1 製品に表示されている記号

製品には以下の記号が使用されています：

	警告事項！取扱説明書に記載されているすべての安全上の注意をよくお読みになり、記載事項をお守りください。この注意事項を無視すると、重傷あるいは死亡事故が発生する危険があります。
	保護カバーの回転方向矢印
	エンジン停止位置
	エンジン作動位置
	スターターポンプ
	フルスロットルノズル調整ネジ
	アイドルノズル調整ネジ
	アイドルリング用調整ネジ
	混合燃料
	タンクキャップを開く方向
/min	全負荷回転数
RPM	毎分回転数
	直径
	無線データ転送

#### 1.3.2 危険記号

製品には以下の記号が使用されています：

	一般的な危険
	スパーク飛散による危険
	反動による危険
	有害な揮発性ガスおよび排気ガスの吸引に関する警告事項
	熱い表面による危険
	最大スピンドル回転数

#### 1.3.3 義務表示

製品には以下の記号が使用されています：

	耳栓、保護メガネ、防じんマスクおよび保護ヘルメットを使用してください
--	------------------------------------



	保護手袋を着用してください
	安全靴を着用してください

### 1.3.4 禁止表示

製品には以下の記号が使用されています：

	歯の欠けたカuttingディスクは使用しないでください
	損傷したカuttingディスクは使用しないでください
	禁煙および火気の取り扱い禁止

## 1.4 製品情報

**HILTI** 製品はプロ仕様で製作されており、その使用、保守、修理を行うのは、認定を受けトレーニングされた人のみに限ります。これらの人は、遭遇し得る危険に関する情報を入手していなければなりません。製品およびアクセサリーの使用法を知らない者による誤使用、あるいは規定外の使用は危険です。

機種名および製造番号は銘板に表示されています。

- ▶ 製造番号を以下の表に書き写しておいてください。ヒルティ代理店やサービスセンターへお問い合わせの際には、製品データが必要になります。

#### 製品データ

切断ソー	DSH 600-X
製品世代	01
製造番号	

## 1.5 適合宣言

製造者は、単独の責任において本書で説明している製品が有効な法規と有効な標準規格に適合していることを宣言します。適合宣言書の複写は本書の末尾にあります。

技術資料は本書の後続の頁に記載されています：

Hilti Entwicklungsgesellschaft mbH | Zulassung Geräte | Hiltistraße 6 | 86916 Kaufering, DE

## 2 安全

### 2.1 一般安全注意事項

**警告事項** 本製品に付属のすべての安全上の注意、指示事項、図、および製品仕様をお読みください。以下の指示に従わない場合、重大な負傷、あるいは死亡事故が発生する危険があります。安全上の注意および指示事項が書かれた説明書はすべて大切に保管してください。

### 2.2 作業者に関する安全

- ▶ 用途に合った工具をご使用してください。本体を本来の目的以外には使用しないでください。必ず指示にしたがひ、技術的に問題のない状態で使用してください。
- ▶ 本体は決して加工や改造を加えないでください。
- ▶ 本製品を使用することができるのは、本製品の使用に慣れていて、安全な使用のための知識を有し、発生し得る危険について理解している者のみです。本製品は子供が使用するように設計されていません。
- ▶ 本製品を使用の際には、油断せずに十分注意し、常識をもった作業をおこなってください。疲れている場合、薬物、医薬品服用およびアルコール飲用による影響下にある場合には本製品を使用しないでください。本製品使用中の一瞬の不注意が重大事故の原因となることがあります。
- ▶ 切断ソーは両手でしっかりと支え、反力を受け止めることができるように身体と腕を構えます。高速作動時の反力や反発モーメントを最大限制御できるように、常に補助グリップ (装備されている場合) を使用してください。作業者は適切な安全処置を施すことにより反動を防止することができます。
- ▶ 本書で説明されている以外の先端工具は使用してはなりません。
- ▶ 湿式切断の際は、ディスクの製造者が湿式切断用と指定していない合成研磨ディスクは使用しないでください。
- ▶ レデューススリーブおよび / またはノットホイールブラシは使用してはなりません。



- ▶ 本体使用中、作業者および現場で直近に居合わせる人は保護メガネ、ヘルメット、耳栓、保護手袋、安全靴および防じんマスクを着用しなければなりません。
- ▶ アイシールドを着用してください。破片が身体の一部、眼などを傷つけることもあります。
- ▶ 含鉛塗料、特定の種類の木材、鉱物、金属などの母材から生じた粉じんは、健康を害する恐れがあります。作業者や近くにいる人々が粉じんに触れたり吸い込んだりすると、アレルギー反応や呼吸器疾患を起こす可能性があります。切断時に発生する粉じんを抑えるために、できるだけ湿式切断での作業を推奨します。作業場の換気に十分配慮してください。フィルタークラス P2 の防じんマスクの着用をお勧めします。処理する母材について、各国で効力を持つ規定を遵守してください。
- ▶ 本体は、常に両手でグリップを掴んでしっかりと保持してください。グリップ表面は清潔で乾燥した状態に保ち、オイルやグリスで汚さないようにしてください。
- ▶ 回転数が意図せず高くなる場合は、オン / オフスイッチを「停止」位置にしてください。Hilti サービスセンターに連絡してください。
- ▶ フル回転数において安全スロットルグリップを放すと、制動動作により本体がわずかに前方へと傾きます。これに備えて、本体は専用のグリップを両手で掴んで確実に保持してください。
- ▶ 本体は必ず保護カバーを付けて使用してください。保護カバーを正しく調整してください。保護カバーは確実に固定してください。保護機能を最大限に発揮できるように、カuttingディスクの保護されない部分ができるだけ作業者の方に向かないようにカバーの位置を決めてください。使用中に発生する火花が危険源とならないように注意してください。保護カバーは、折れたカuttingディスク破片の飛散やカuttingディスクととの不意の接触および意図しないスパーク飛散から作業者を保護します。
- ▶ 回転部品に触れないでください - 負傷の危険!
- ▶ 足元を安定させ、常にバランスを保つようにしてください。これにより、万一本製品が異常状況に陥った場合にも、適切な対応が可能となります。作業中は不安定な姿勢をとらないでください。本製品を使用する際は、粉じん、スパーク飛散、および考えられる先端工具または作業材料の破片が作業者の体にあたらないように製品を保持してください。カuttingディスクに寄りかからないでください。
- ▶ 作業に適した作業着を着用してください。だぶだぶの衣服や装身具を着用しないでください。髪、衣服、手袋を可動部に近づけないでください。だぶだぶの衣服、装身具、長い髪が可動部に巻き込まれる恐れがあります。
- ▶ お使いの製品またはカuttingディスクが落下した場合は、損傷がないか点検してください。必要に応じてカuttingディスクを交換してください。
- ▶ 保護カバーの調整あるいはカuttingディスクの交換の前に、本製品をオフにしてください。
- ▶ 保護手袋は先端工具の交換時にも着用してください。カuttingディスクに触れると、切創事故および火傷の危険があります。
- ▶ 湿式切断の際は、発生するノロが皮膚に接触しないようにしてください。
- ▶ アスベストが含まれる母材は切断しないでください。
- ▶ マグネシウムあるいは木材などの引火しやすい材料は、切断あるいは加工してはなりません。
- ▶ 休憩を取って緊張をほぐし、指を動かして血の巡りを良くするように心がけてください。長時間作業の際には、振動により指、手あるいは手首の関節の血管あるいは神経系に障害が発生する可能性があります。
- ▶ 作業を開始する前に、必要な情報について担当の静力学専門家や建築家、あるいは現場管理責任者に問い合わせてください。支持壁やその他の構造物への切込み、特に鉄筋または鉄骨梁の除去は静力学に影響を及ぼします。
- ▶ 剥がし作業の場合には、作業側と反対の領域を保護してください。剥がれた部分が脱落、落下して他の人を傷つける危険があります。
- ▶ 本製品を監視する者のいない状態で作動させないでください。
- ▶ 本製品を床面に置く、次の作業場所へ移動する、あるいは搬送する前に、エンジンをオフにしてカuttingディスクが完全に停止するまでお待ちください。
- ▶ 本製品を外部ウォーターポンプなしで作動させる場合は、必ずポンプカバーを取り付けてください。
- ▶ 使用後は本製品をオフにしてください。
- ▶ 本製品のお手入れは慎重に行ってください。本製品の機能に影響を及ぼすような部品の破損や損傷がないか点検してください。本製品をご使用になる前に、損傷部分の修理を依頼してください。
- ▶ 怪我の危険を低減するため、必ずHilti 純正のアクセサリや工具のみを使用してください。
- ▶ 本製品の修理は必ず認定サービスセンターにお申し付けください。また、必ず純正品を使用してください。これにより製品の安全性が確実に維持されます。
- ▶ 各国の労働安全衛生法に従ってください。

### 2.3 電気に関する安全注意事項

- ▶ 作業を開始する前に、作業領域に埋設された電線、ガス管や水道管がないかを調査してください。誤って電線を損傷すると、本体外側の金属部分により感電事故が発生する可能性があります。



- ▶ 使用場所が明らかにされたなら、実施すべき作業について事前に計画してください。警告表示を設置する必要があるかどうか、また他の人員との距離について決めておく必要があるかどうかを検討してください。

## 2.4 作業場の安全確保

- ▶ 作業場の採光に十分配慮してください。
- ▶ 閉めきった場所で作業しないでください。排気ガス中の一酸化炭素、不完全燃焼の炭化水素およびベンゼンによる窒息の危険があります。
- ▶ 作業場の整理整頓に心がけてください。事故の原因となり得る危険物は作業区域から取り除いておいてください。作業場が整理整頓されていないと、事故を引き起こすことがあります。
- ▶ 排気ガスに含まれる、あるいは切断時に発生する熱い火花は、火災や爆発を引き起こす可能性があります。発生する火花が可燃性の物質（ガソリン、乾燥した草など）または爆発性物質（ガスなど）に引火しないことを確認してください。
- ▶ ウォーターポンプを取り付けた後には、ネジが推奨締め付けトルクで締め付けられていることを確認してください。
- ▶ ウォーターポンプを取り付ける前に、6 bar の最大許容水道圧を超えないことを確認してください。

## 2.5 液体燃料（ガソリンとオイル） および揮発性ガス

- ▶ ガソリン蒸気を吸い込んだりガソリンに触れると健康を損なう危険があります。
  - ▶ ガソリンが皮膚に直接触れないようにしてください。保護手袋を着用してください。
  - ▶ 燃料が衣服が汚れた場合は、必ず衣服を着替えてください。
  - ▶ ガソリン蒸気の吸い込みを防止するため、作業場の換気に十分配慮してください。
  - ▶ 規定に合った燃料容器を使用してください。
- ▶ エンジン作動時には本製品への燃料充填は行わないでください。エンジンが冷めるまで待機してください。
- ▶ 燃料充填時には決して喫煙しないでください。火災および爆発の危険があります。
- ▶ 作業区域内で本製品に燃料を充填しないでください（作業場から 3 m / 10 フィート以上離れてください）。燃料充填の際には、燃料がこぼれないように注意してください。適切な漏斗を使用してください。
- ▶ ガソリン蒸気と排気ガスを吸い込まないようにしてください。十分な換気に注意してください。
- ▶ 清掃作業にガソリンまたはその他の可燃性の液体を使用しないでください。

## 2.6 カuttingディスクを使用した切断作業

- ▶ 必ず許容回転数がスピンドルの最大回転数以上のCuttingディスクを使用してください。
- ▶ Cuttingディスクの外径と厚さがお使いの製品の寸法に対応したものであるか確認してください。
- ▶ 損傷した、真円でない、あるいは振動が発生するCuttingディスクは決して使用しないでください。
- ▶ 損傷したダイヤモンドCuttingディスクを使用しないでください（メインブレードの亀裂、セグメントの欠けまたは切れ味が悪くなったセグメント、損傷した取り付け穴、反りまたは変形のあるメインブレード、過熱による大きな変色、ダイヤモンドセグメント下部が摩耗したメインブレード、側部の突出がないダイヤモンドセグメントなど）。
- ▶ 歯付き切断工具は使用しないでください。
- ▶ Cuttingディスクを取り付ける際には、必ずCuttingディスクの規定の回転方向とスピンドルの回転方向が一致していることを確認してください。Cuttingディスクは常に1つだけ取り付けるようにしてください。
- ▶ Cuttingディスク、フランジ、その他のアクセサリは、本製品のスピンドルに正確に適合しなければなりません。本製品のスピンドルに正確に適合しないCuttingディスクは、回転が不安定になり、非常に激しい振動を起こして制御不能に陥り、Cuttingディスクが破断する危険があります。
- ▶ 使用するCuttingディスクに適した直径で、損傷のないテンションフランジのみを使用してください。適切なテンションフランジはCuttingディスクをサポートし、Cuttingディスクが破損する可能性を低減します。
- ▶ 本製品は均等に送り、Cuttingディスクに横方向の力を加えないでください。Cuttingディスクは、常に作業材料に対して直角に接触させてください。切断作業中は、横方向の力を加えたりCuttingディスクを曲げたりして切断方向を変えないでください。
- ▶ 湿式切断で使用したアブレーションCuttingディスクはその日のうちに手入れしてください。濡れたり湿ったりした状態のまま放置しておくことCuttingディスクの強度が落ちます。
- ▶ 木材用のソーブレードは取り付けしないでください。
- ▶ 必ず規格に準拠したCuttingディスクを使用してください。

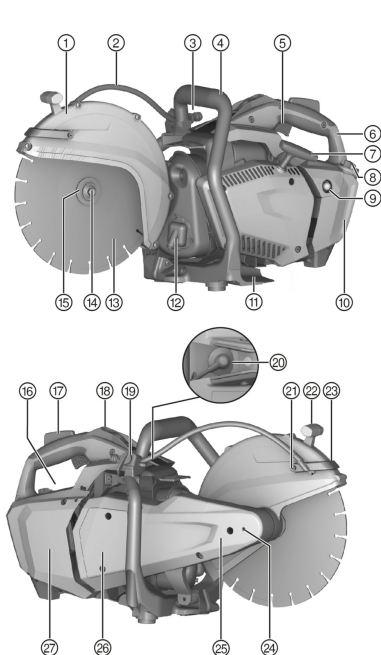


- ▶ 取り付けおよびご使用前に、カッティングディスクに損傷がないか点検してください。損傷しているカッティングディスクを取り付けしないでください。カッティングディスクメーカーの指示に注意してください。
- ▶ 合成樹脂カッティングディスクの有効期限に注意し、有効期限が過ぎたカッティングディスクは使用しないでください。

### 3 製品の説明

#### 3.1 製品概要

##### 3.1.1 ガソリン式切断ソー



- ① 保護カバー
- ② 給水部
- ③ 給水コネクター
- ④ 前部グリップ
- ⑤ スロットルレバー
- ⑥ 後部グリップ
- ⑦ ワイヤースターター
- ⑧ 燃料タンクキャップ
- ⑨ スターターポンプ
- ⑩ タンク残量表示
- ⑪ フットプレート
- ⑫ スパークフィルター付き排気部
- ⑬ カッティングディスク
- ⑭ テンションボルト
- ⑮ テンションフランジ
- ⑯ 銘板
- ⑰ ブレーキ操作内蔵の安全スロットルグリップ
- ⑱ ハーフスロットルロック内蔵オン / オフスイッチ
- ⑲ 給水栓
- ⑳ 点火プラグコネクター
- ㉑ ウォーターノズル用清掃ネジ
- ㉒ 保護カバー調整用グリップ
- ㉓ ウォーターノズル内蔵ウォーターブラケット
- ㉔ カッティングディスク交換用ロックボア
- ㉕ ソーアーム
- ㉖ ポンプカバー
- ㉗ エアフィルターカバー

#### 3.2 正しい使用

本書で説明している製品は、アスファルト、および鉱物を含む建設材料または金属製建設材料を、ダイヤモンドカッティングディスクまたはアブレーションカッティングディスクを使用して乾式切断あるいは湿式切断するためのガソリンエンジンで 작동する切断ソーです。

本切断ソーは、火災あるいは爆発の可能性がある場所での使用には適していません。

#### 3.3 考えられる誤った使用

- ▶ ガソリン式切断ソーをシャベルとして使用してはなりません。

#### 3.4 取り扱うための注意事項

- 切断時に発生する粉じんを抑えるために、できるだけ湿式切断で作業してください。自動吸引式ウォーターポンプ（アクセサリー）を使用すれば、例えば水を容器から直接吸引させて水道設備が利用できない場合にも作業することができます。
- 切断する作業材料は1回の作業工程で完全に切断分離してしまわず、切断ソーを何回か前後に動かして徐々に希望の切り込み深さとするようにしてください。



- ダイヤモンドカuttingディスクの損傷を防止するために、乾式切断の際には作動中は30...60秒ごとに約10秒間カuttingディスクを切断部から持ち上げてください。
- 切れ味が悪くなったダイヤモンドカuttingディスク（ダイヤモンドが結合部から出ていない）は、砂石などの研磨性の母材を切断することによって砥いでください。

### 3.5 カuttingディスクの仕様

本製品には、EN 13236 準拠のダイヤモンドカuttingディスクを使用する必要があります。本製品には、金属製建設材料の加工のために EN 12413（ストレートでオフセットなしの形状、タイプ 41）に準拠した繊維強化合成樹脂カuttingディスクを使用することもできます。カuttingディスクメーカーの使用および取り付け指示を遵守してください。

### 3.6 本体標準セット構成

ガソリン式切断ソー、DSH 600-X 工具セット、DSH 600-X 消耗品セット、取扱説明書。その他のご使用の製品用に許可されたシステム製品については、弊社営業担当または **Hilti Store** にお問い合わせいただくか、あるいは [www.hilti.group](http://www.hilti.group) でご確認ください。

### 3.7 ソーブレードブレーキ

本製品は、作業者の安全を高めるために内蔵ソーブレードブレーキを装備しています。安全スロットルバルブを放すと、ソーブレードは遅くとも 10 秒後には停止するまで制動されます。



フル回転数において安全スロットルグリップを放すと、制動動作により本体がわずかに前方へと傾きます。このため、本体は必ず両手でグリップを掴んでしっかりと保持してください。

### 3.8 消耗品および摩耗部品

- エアフィルター
- ワイヤ
- スターター
- ガソリンフィルター
- 点火プラグ
- 工具セット
- シリンダーセット
- 固定用ネジ一式
- アブレーションカuttingディスク用フランジ（一体型センタリングリング 20 mm/1" 付き）
- ダイヤモンドカuttingディスク用フランジ（一体型センタリングリング 20 mm/1" 付き）

## 4 製品仕様

### 4.1 ガソリン式切断ソー

	DSH 600-X
排気量	63,3 cm <sup>3</sup>
重量 (ダイヤモンドディスクフランジを含む、カuttingディスクを含まず、タンク空)	9,85 kg
ISO 7293 による 8.500 min <sup>-1</sup> での公称出力	3,2 kW
最大スピンドル回転数	5,080/min
カuttingディスクの最大回転数	5,080/min
最大切り込み深さ	120 mm
キャブレター	Walbro、モデル：WT-1203

### 4.2 その他の製品仕様

	DSH 600-X
エンジン仕様	2 サイクルエンジン / 単気筒 / 空冷
最大エンジン回転数	8,700/min



	DSH 600-X
無負荷回転数	2900 ± 200/min
点火 (タイプ)	電子式
電極ギャップ	0.7 mm
点火プラグ	NGK、機種名：CMR7A
点火プラグ固定の締付けトルク	12 Nm
混合燃料	API-TC オイル 2% (1:50)
タンク容量	0.87 ℓ
カッティングディスクの取り付け穴 / センタリングスリーブのスピゴットの直径	20 mm
カッティングディスクの取り付け穴 / センタリングスリーブのスピゴットの直径	25.4 mm
⚠️ ダイヤモンドカッティングディスクの最小フランジ外径 (スチールコアディスクのみ、フランジには「FOR DIAMOND ABRASIVE STEEL CORE WHEELS ONLY」のマークがあります)	60 mm
⚠️ アブレーションカッティングディスク (コンポサイトディスク) の最小フランジ外径	78 mm
最大カッティングディスク外径	300 mm
最大公称カッティングディスク厚 (スチールコアディスクのみ)	4.5 mm
最大公称カッティングディスク厚 (コンポサイトディスク)	4.0 mm
カッティングディスク固定の締付けトルク	25 Nm

### 4.3 排気ガス値

**i** 確認された値は、エンジンタイプを代表する 1 台のエンジンを、験室環境において規定の試験サイクルで試験して得られたものです。

CO <sub>2</sub> 排出値 [g/kWh]	1,010.61
-----------------------------	----------

### 4.4 騒音および振動値について

本説明書に記載されているサウンドプレッシャー値および振動値は、規格に準拠した測定方法に基づいて測定したものです。ガソリン式切断ソーを比較するのにご使用いただけます。曝露値の暫定的な予測にも適しています。

記載されているデータは、本体の主要な使用方法に対する値です。本体を他の用途で使用したり、異なる先端工具を取り付けて使用したり、手入れや保守が十分でないまま使用した場合には、データが異なることがあります。このような相違により、作業時間全体で曝露値が著しく高くなる可能性があります。

曝露値を正確に予測するためには、本体のスイッチをオフにしている時間や、本体が作動していても実際には使用していない時間も考慮しなければなりません。このような相違により、作業時間全体で曝露値が著しく低くなる可能性があります。

作業者を騒音および / または振動による作用から保護するために、他にも安全対策を立ててください (例：本体や先端工具の手入れや保守を行う、手を冷やさないようにする、作業手順の計画を立てるなど)。

#### 騒音排出値

排出サウンドプレッシャーレベル、EN ISO 19432-1 (ISO 11201) 準拠 (L <sub>pa,eq</sub> )	102 dB(A)
不確実性	1.9 dB(A)
サウンドパワーレベル (測定値)、2000/14/EC (ISO 3744) 準拠 (L <sub>wa</sub> )	113 dB/1pW
不確実性	1.1 dB/1pW
サウンドパワーレベル (保証値)、2000/14/EC (ISO 3744) 準拠 (L <sub>wa</sub> )	115 dB/1pW

#### 合計振動値

サウンドプレッシャーレベルおよび振動値は、アイドリング 1/7、フルスロットル 6/7 として測定したものです。

EN ISO 19432-1 に準拠した前方グリップにおける排出振動値 (a <sub>h,eq</sub> )	≤ 2.5 m/s <sup>2</sup>
不確実性	1.8 m/s <sup>2</sup>





EN ISO 19432-1 に準拠した後方グリップにおける排出振動値 ( $a_{hv,eq}$ )	$\leq 2.5 \text{ m/s}^2$
不確実性	$0.9 \text{ m/s}^2$

## 5 ご使用前に

### 5.1 燃料

2 サイクルエンジンはガソリンとオイルの混合燃料で作動します。混合燃料の品質はエンジンの機能と寿命に決定的な影響を及ぼします。

#### 警告

**負傷の危険。** ガソリン蒸気を吸い込んだりガソリンに触れると健康を損なう危険があります。

- ▶ ガソリンが皮膚に直接触れないようにしてください。保護手袋を着用してください。
- ▶ 燃料で衣服が汚れた場合は、必ず衣服を着替えてください。
- ▶ ガソリン蒸気の吸い込みを防止するため、作業場の換気に十分配慮してください。
- ▶ 規定に合った燃料容器を使用してください。

#### 5.1.1 2 サイクルエンジン用オイルを使用する

- ▶ 空冷エンジン用の品質を保証された 2 サイクルエンジン用オイルを使用してください、少なくとも API-TC 仕様を満たしているものでなければなりません。

#### 5.1.2 ガソリン

- ▶ オクタン価 RON 89 以上のレギュラーガソリンまたはハイオクガソリンを使用してください。

使用する燃料のアルコール濃度（エタノール、メタノールなど）は 10% 以下でなければなりません。これを守らないと、エンジンの寿命が大幅に低下します。

#### 5.1.3 燃料を混合する



間違った混合比の燃料または不適切なオイルを使用すると、エンジンが損傷します。

混合比は 1:50 とします。これは、API-TC 仕様の品質を保証された 2 サイクルエンジン用オイル 1 に対してガソリン 50 の割合に相当します（例：100 ml のオイルと 5 リッターのガソリンを適切な容器に入れて混合）。

1. 必要な量の 2 サイクルエンジン用オイルを燃料容器に入れます。
2. ガソリンを燃料容器に入れます。
3. 燃料容器を閉じます。
4. 燃料容器を揺すって燃料を混ぜます。



使用している 2 サイクルエンジン用オイルまたはガソリンの品質が不明な場合は、混合比を 1:25 に高めます。

#### 5.1.4 燃料を補充する / 充填する

1. 燃料容器を揺すって燃料（2 サイクルエンジン用オイルとガソリンの混合液）を混ぜてください。
2. 本製品を安定した直立位置にします。
3. キャップを反時計方向に回して取り外し、燃料タンクを開きます。
4. 漏斗を使って燃料をゆっくりと注入します。
5. キャップを取り付けて時計方向に回し、燃料タンクを閉じます。
6. 燃料容器を閉じます。

### 5.2 取付けおよび調整作業

#### 警告

**負傷の危険。** 回転しているカットオフホイールに接触すると負傷の危険があります。熱いカットオフホイールによる火傷の危険があります。

- ▶ 本製品で取付けあるいは交換作業を行う前に、エンジンがオフにされ、カットオフホイールが完全に停止し、製品が冷めた状態にあることを確認してください。
- ▶ 保護手袋を着用してください。



## 5.2.1 カuttingディスクを取り付ける

### 警告

負傷や損傷の危険があります。Cuttingディスクあるいは固定具が適切であると、作動時に損傷する危険、本製品を制御できなくなる危険、あるいは先端工具が破損する危険があります。

- ▶ Cuttingディスクの許容回転数が本製品に表記されているスピンドルの最高回転数以上であることを確認してください。Cuttingディスク、フランジおよびネジはお使いの製品に対応したものでなければなりません。
- ▶ 必ず取り付け穴の直径が 20 mm または 25.4 mm (1") で、センタリングスリーブに適合したCuttingディスクを使用してください。
- ▶ アブレーションCuttingディスクを確実に固定するため、必ず直径が 78 mm (3") の大きなフランジを使用してください。

### 警告

負傷や損傷の危険があります。損傷したCuttingディスクは破損することがあります。

- ▶ Cuttingディスクをぶつけてしまったなら、直ちに損傷がないか点検し、必要に応じて交換してください。
- ▶ 損傷した、真円でない、あるいは振動が発生するCuttingディスクは決して使用しないでください。
- ▶ 有効期限が過ぎた、あるいは水分により軟化している繊維強化合成樹脂Cuttingディスクは使用しないでください。

### 警告

負傷や損傷の危険があります。固定用ネジをきつく締め付けすぎると、固定用ネジあるいはそれに取り付けられているシムが、損傷または破断することがあります。

- ▶ 固定用ネジは、常に所定のトルクで確実に締め付けてください。
- ▶ 固定用ネジをきつく締め付けすぎないように注意してください。

### 警告

負傷の危険！ Cuttingディスクの取り付けあるいは取り外しが正しくないと、緩んだ部品が眼に入り込んで負傷することがあります。

- ▶ 先端工具の交換の際には、必ずアイシールド（保護メガネ）を着用してください。

1. ロックピンをベルトカバーのポアに差し込み、ロックピンが噛み合うまでCuttingディスクを回します。
2. レンチを使用して固定用ネジを反時計方向に緩め、ディスクと共に固定用ネジを取り外します。
3. ロックピンを取り外します。
4. テンションフランジとCuttingディスクを取り外します。
5. 取り付けるCuttingディスクの取り付け穴がセンタリングスリーブのスピゴットと一致しているか点検します。



センタリングスリーブには、一方の側に直径 20 mm のスピゴット、それと向かい合う側に直径 25.4 mm (1") のスピゴットがあります。

6. 本製品およびCuttingディスクの固定面とセンタリング面を清掃します。
7. 以下のいずれかの選択肢を選んでください。

#### 選択肢 1/2

- ▶ アブレーションCuttingディスクを確実に固定するため、必ず大きなフランジを使用してください。

#### 選択肢 2/2

- ▶ 切り込み深さをフルに利用できるよう、ダイヤモンドディスクの場合は小さいフランジを使用します。

8. Cuttingディスクをセンタリングカラーと共に駆動軸に取り付けます、回転方向が正しいか確認してください。
  - ▶ Cuttingディスクの回転方向矢印を本製品に表示されている回転方向に合わせます。
9. テンションフランジとディスクを駆動軸に取り付け、固定用ネジを時計方向に締め付けます。
10. ロックピンをベルトカバーのロックポアに差し込み、ロックピンが噛み合うまでCuttingディスクを回します。
11. 固定用ネジを締め付けます（締め付けトルク：25 Nm）。



12. ロックピンを取り外します。

**⚠ 注意**

負傷や損傷の危険があります。損傷した先端工具は破損することがあります。

- ▶ 損傷した、真円でない、あるいは振動が発生する先端工具は決して使用しないでください。
- ▶ 危険領域外に留まるようにしてください。

13. 新しいカッティングディスクを取り付けた後は、お使いの製品を無負荷で最大回転数で約 1 分間回転させてください。

### 5.2.2 保護カバーを調整する

**⚠ 警告**

負傷の危険。カッティングディスクとの接触、飛散する素材粒子あるいは火花により人員が負傷する危険があります。

- ▶ 保護カバーは、素材粒子および火花の飛散方向が使用者と製品から遠ざかる方向になるように調整してください。
- ▶ 保護カバーを専用のグリップで保持し、保護カバーを希望の位置まで回します。



ブレードカバーの開口部が作業者の方を向いていないことを確認します。

### 5.2.3 ウォーターポンプ (アクセサリー) を取り付ける

1. 本製品をオフにします。
2. ポンプカバーの 3 本の固定用ネジを緩め、ポンプカバーを取り外して確実に保管してください。



本製品をウォーターポンプなしで運転する場合は、ポンプカバーが取り付けられていなければなりません。

3. ウォーターポンプを取り付け、カッティングディスクを軽く回してウォーターポンプとカップリングベルのギアを均等に位置調整して、ギアが相互に噛み合うようにします。
  - ▶ 位置はコーディングされていて、正しくない状態で取り付けることはできません。
4. 3 本の固定用ネジを取り付けて締め付けます。
  - ▶ 締付けトルク: 8 Nm
5. ポンプのホースを切断ソーの接続部に接続します。
6. 給水コネクターのホース終端から防じんカバーを取り外します。
7. 水道の水圧が 6 bar を超過していないことを確認します。
  - ▶ 必要に応じて水圧を低くしてください。
8. ウォーターポンプを水道に接続するか、あるいは吸引ホースを水を入れた容器へと取り回します。



ウォーターポンプが給水コネクターに接続されていない場合は、給水コネクターのホース終端に防じんカバーを取り付けてください。

### 5.2.4 ウォーターポンプ (アクセサリー) を取り外す

1. 本製品をオフにします。
2. 給水部をウォーターポンプから外します。
3. 給水コネクターのホース終端に防じんカバーを取り付けてください。
4. ポンプと本製品との接続を解除します。
5. ポンプの 3 本の固定用ネジを緩め、ポンプを取り外します。
6. ポンプカバーを取り付けます。
7. 3 本の固定用ネジを挿入して締め付けます。
  - ▶ 締付けトルク: 4 Nm

### 5.2.5 ホイールセット (アクセサリー) を取り付ける

1. 保護プレート下側の両方の固定用ネジを緩めます。
2. 両方のネジでベースプレートを固定します。
3. ホイールとシムをネジでベースプレートの両側に固定します。



## 6 ご使用方法

### 6.1 エンジンを始動させる

#### 危険

窒息の危険。排気ガス中の一酸化炭素、不完全燃焼の炭化水素およびベンゼンによる窒息の危険があります。  
 ▶ 閉めきった場所、溝内、あるいは窪んだ場所で作業をしないでください、また十分な換気に注意してください。

#### 警告

火傷の危険。排気部は運転中に非常に熱くなります。エンジンをオフにした後も長時間にわたって高温のままです。  
 ▶ 保護手袋を着用し、排気部に接触しないようにしてください。  
 ▶ 熱くなった本製品を可燃物の上に置かないでください。

#### 警告

負傷の危険。排気部が損傷すると排出騒音が許容値を超過して、聴覚に悪影響を及ぼす危険が高くなります。  
 ▶ 排気部が損傷した / または改造を加えられた、あるいは排気部のない製品は決して使用しないでください。

#### 警告

ウォーターポンプ用カバーを取り付けていないで作動させることによる負傷の危険 作動中のウォーターポンプ接続部に接触すると、負傷の原因となります。  
 ▶ ウォーターポンプを作動させる前に、カバーが正しく取り付けられていることを確認してください。

#### 警告

引火した物質および気体による負傷の危険。火傷あるいは死亡事故の原因となることがあります。  
 ▶ 引火性の高い物質および気体がある場合には、本製品を作動させなしてください。  
 ▶ 十分な換気を心がけてください。

#### 注意

ウォーターポンプを取り付けている場合、指を挟む危険、火傷の危険があります。ポンプハウジングに触れると火傷の危険があります。  
 ▶ 前側グリップは、上側および左側のみを掴むようにしてください。

1. 安全スロットルグリップを押して、その状態を保ちます。
2. スロットルレバーを押して、その状態を保ちます。
3. オン / オフスイッチを「スタート」位置にします。
4. 手を安全スロットルグリップとスロットルレバーから放します。
  - ▶ ハーフスロットル位置が有効になります。
5. 冷間始動の場合のみ、ポンプヘッドが完全に燃料で満たされるまでスターターポンプを 2...3 回操作します。
6. カuttingディスクが自由に回転するか点検します。
7. 左足をフットプレートに乗せます。
8. 抵抗が感じられるまで右手でワイヤースターターをゆっくり引きます。
9. ワイヤースターターを強く引きます。
10. エンジンが作動するまでこの手順を繰り返します。
11. エンジンが作動したら、直ちにスロットルレバーを短く押してください。
  - ▶ ハーフスロットルロックが非作動になり、エンジンはアイドリング状態で作動します。

### 6.2 エンジン始動後の点検

1. Cuttingディスクがアイドリング状態では停止しているか、また短時間のフルスロットルの後Cuttingディスクはアイドリング状態で再び完全に停止するか、点検してください。
  - ▶ アイドリングでCuttingディスクが回転する場合は、アイドリング回転数を低くしてください。これが不可能な場合は、製品をHilti サービスセンターへ送付してください。



2. オン / オフスイッチが正常に機能するか点検してください。オン / オフスイッチを**停止**位置にします。
3. エンジンが始動しない場合は、ポンプヘッド（スターターポンプ）を押します。この操作が効果がない場合は、点火プラグコネクターを外して製品をHilti サービスセンターへ送付してください。

### 6.3 エンジンをオフにする

#### 警告

**負傷の危険。** 回転しているカットオフホイールが破損すること、および / または母材が予期せず飛散することがあります。

- ▶ カットオフホイールを置く前に、カットオフホイールを停止状態にしてください。

1. スロットルレバーを放します。
2. オン / オフスイッチを「**停止**」位置にします。
  - ▶ エンジンが停止します。

### 6.4 切断テクニック

ガソリン式切断ソーが図示した領域で母材と接触すると、反動の危険があります。

本製品の取り扱いが正しくないと、反動が生じます。反動の発生を防止するため、安全上の注意および以下に挙げる取扱注意事項を遵守してください。

- ▶ 先端工具が図示した領域で母材と接触するのを避けてください。
- ▶ 切断を開始する前にガソリン式切断ソーを最高回転数にします。
- ▶ 本製品に力を加えながら先端工具を徐々に母材に挿入します。
- ▶ 加工する母材に合った適度な送りで作業してください。



作業の進行が遅い場合、ダイヤモンドセグメントの切れ味が鈍くなっていることがあります。そのようなダイヤモンドセグメントは、研磨材（Hilti シャープニングプレートまたは研磨用レンガ）を切断することにより、切れ味を回復させることができます。

- ▶ ガソリン式切断ソーは均等に送り、カッティングディスクに横方向の力を加えないでください。
- ▶ ガソリン式切断ソーは、常に両手でグリップを掴んでしっかりと保持してください。グリップ表面は乾燥させ、清潔に保ち、オイルやグリスで汚さないようにしてください。
- ▶ 作業領域、および特に切断方向に人がいないことを確認してください。作業場から約 15 m の範囲内に関係者以外の人を立ち入らせないでください。

### 6.5 ブロックを防止する

カッティングディスクがブロックすると、本製品に作業者から離れようとする力が発生します。

#### 注意

**破損の危険あるいは反動の危険。** カットオフホイールに過負荷がかかると歪みが発生します。切断時にカットオフホイールが嘔むと、カットオフホイールの反動または破損の可能性が高まります。

- ▶ カットオフホイールが嘔まないようにしてください。また切断時の過度な押圧を避けてください。
- ▶ すぐに切り込み深さを過度に深くしようにしないでください。
- ▶ 厚い作業材料はできるだけ何回かの作業に分けて切断してください。
- ▶ 常に一度に一つの作業材料のみを切断するようにしてください。
- ▶ プレートまたは大型作業材料は、切断中および切断後に切り口が開いた状態になるように支持してください。

### 6.6 反動を防止する

反動は、回転するカッティングディスクが引っかかったりブロックされたりすることに起因する突然の反応です。先端工具が嘔んだりブロックされたりすると、回転している先端工具が突然停止します。これにより本製品は、ブロックが生じた位置において先端工具の回転方向と反対の方向に加速されます。

例えば、カッティングディスクが作業材料の中で嘔んだりブロックされたりすると、作業材料に入り込んだカッティングディスクの縁部が引っかかって破損したり、反動が起きたりすることがあります。その際は、カッティングディスクが作業者の方向やその逆方向に動きます。カッティングディスクの噛み込みが深いほど、反動が発生する可能性が高くなります。カッティングディスクが破損することもあります。

本製品の取り扱いが正しくないと、反動が生じます。反動は、以下に示すような適切な安全措置を取ることで防止することができます。床面方向への切断では、カッティングディスクが嘔むと本製品が意図せず前方



へと跳ね返る危険があります。壁面などへの垂直方向の切断では、カッティングディスクが噛むと本製品が意図せず上方へと跳ね返る危険があります。

- ▶ カッティングディスクは、スロットルレバーを押した状態で常に上方から作業材料へ接触させてください。
  - ▶ カッティングディスクは、回転ポイント下部の1つの位置のみで作業材料と接触するようにします。
- ▶ カッティングディスクを既存の切り込みにセットする際は、特に慎重に行ってください。

## 7 手入れと保守

### 警告

**負傷の危険。** 回転しているカットオフホイールあるいは熱い機械部品に接触すると、負傷や火傷の危険があります。

- ▶ 手入れ、修理、清掃および保守作業の際には必ずエンジンをオフにし、本製品を冷ましてください。

### 7.1 メンテナンススケジュール

1 - 作業開始前 | 2 - 半年ごと | 3 - 必要に応じて

	1	2	3
製品の外側から手が届くナットとネジを締め直します。	×	×	×
問題のない状態にあるか、装備・部品に欠けているものがないか、漏れのないか点検します。 → 必要に応じて修理します	×		
汚れがないか点検します。 → 必要に応じて修理します	×		
操作エレメントが正常に機能するか点検します。 → 必要に応じて修理します	×		
カッティングディスクに不具合がないか点検します。 → 必要に応じて交換します	×		
燃料フィルターに汚れがないか点検します。 → 必要に応じて交換します		×	×
製品が始動しない場合、あるいはエンジン出力の低下が感じられる場合は、エアフィルターを交換します。			×
製品が始動しない場合、あるいは始動がスムーズでない場合は、点火プラグを清掃または交換します。			×
アイドリング時にカッティングディスクが停止しない場合は、無負荷回転数を調整します。			×
カッティングディスクに負荷がかかるとベルトが滑る場合は、Hilti サービスセンターに製品の修理を依頼します。			×

### 7.2 エアフィルターを清掃 / 交換する

#### 注意

**損傷の危険。** 粉じんが入り込むと製品が損傷します。

- ▶ 必ずエアフィルターを取り付けて作業してください、また損傷したエアフィルターは使用しないでください。
- ▶ エアフィルター交換時には本製品を立て、横にしないでください。エアフィルターの下部にあるフィルタースクリーンに粉じんが達しないように注意してください。



エンジン出力の低下を確認できる場合あるいはスタート動作が悪化してきた場合は、エアフィルターを交換してください。

1. エアフィルターキャップの固定用ネジを外し、エアフィルターキャップを取り外します。
2. エアフィルターとフィルターチャンバーから付着した粉じんを入念に除去します（集じん機を使用）。
3. エアフィルターを取り外します。
4. 新しいエアフィルターを取り付けます。



5. エアフィルターキャップを取り付け、固定用ネジを締め付けます。

### 7.3 破断したスターターワイヤーの交換 11

#### 注意

**損傷の危険。** スターターワイヤーが短すぎるとハウジングを損傷することがあります。

▶ 破断したスターターワイヤーは決して使用しないで交換してください。

1. 4本の固定用ネジを外し、スターターアセンブリーを取り外します。
2. カバーの両方の固定用ネジを緩め、カバーを取り外します。
3. 残っているワイヤー断片をワインディングスプールとスターターグリップから取り外します。
4. 新品のスターターワイヤーの片方の端部に固い結び目を作り、結び目のない方のワイヤー端部を上からワイヤーコイルに挿入します。
5. 結び目のないワイヤー端部を下からスターターハウジングのボアとスターターグリップに通し、ワイヤー端部に同じく固い結び目を作ります。
6. スターターワイヤーを図のようにハウジングから引いて、ワインディングスプールのスロットに通します。
7. スターターワイヤーをワインディングスプールのスロット付近にしっかりと保持し、ワインディングスプールの時計方向にストップ位置まで回します。
8. コイルのスロットがスターターハウジングの貫通部に重なるまで、ワインディングスプールのストップポイントから最低  $\frac{1}{2}$  回転 ... 最大  $1\frac{1}{2}$  回転戻します。
9. ワインディングスプールのしっかりと保持し、ワイヤーをハウジングからスターターグリップ方向に引きます。
10. ワイヤーを張った状態に保ち、スターターワイヤーがひとりでに引き込まれるようにワインディングスプールの放します。
11. スターターワイヤーをストップ位置まで引き、この位置でワインディングスプールの手でさらに  $\frac{1}{2}$  回転以上時計方向に回すことができるか点検します。これが不可能な場合、スプリングを1回転反時計方向に緩める必要があります。
12. カバーを取り付けて、2本の固定用ネジで固定します。
13. スターターアセンブリーを取り付け、慎重に押し下げます。スターターワイヤーを引くことにより、クラッチ部が噛み合い、スターターアセンブリーが完全に接触します。
14. スターターアセンブリーを4本の固定用ネジで固定します。

### 7.4 燃料フィルターを交換する 12



本製品に燃料を充填する際には、汚れが燃料タンク内に入り込まないように注意してください。

1. 燃料タンクを開きます。
2. 燃料タンクから燃料フィルターを引き抜きます。
3. 燃料フィルターを点検します。
  - ▶ 燃料フィルターの汚れが激しい場合は交換します。
4. ホースのクランプを引き戻し、汚れた燃料フィルターを取り出します。
5. 新しい燃料フィルターを取り付け、クランプでホースに固定します。
6. 燃料フィルターを燃料タンクに元通りに挿入します。
7. 燃料タンクを閉じます。

### 7.5 点火プラグを清掃する、電極ギャップを調整する、または点火プラグを交換する 13

#### 注意

**負傷の危険。** 本製品を運転した直後には、点火プラグとエンジン部品が熱くなっていることがあります。

▶ 手入れや保守作業の前に、本製品を冷ましてください。

1. 点火プラグコネクターを少し回して抜き取ります。
2. 点火プラグレンチを使用して点火プラグをシリンダーから外します。
3. 必要に応じて電極を柔らかいワイヤブラシで清掃します。
4. 電極ギャップを点検し、必要な場合はフィラーゲージを使用してギャップを 0.7 mm の適切な間隔に調整します。
5. 点火プラグをプラグコネクターに挿入し、点火プラグのネジ山をシリンダーに噛み合わせます。



6. オン / オフスイッチを「スタート」位置にします。

**警告**

負傷の危険。電極に触れると感電の危険があります。

- ▶ 点火プラグ電極に触れないようにしてください。


7. ワイヤースターターを引きます。
  - ▶ このとき点火スパークをはっきりと確認できなければなりません。
8. 点火プラグレンチを使用して点火プラグをシリンダーへ取り付けます (締付けトルク : 12 Nm)。
9. 点火プラグコネクタを点火プラグに挿入します。


**7.6 キャブレターの調整 **

本製品のキャブレターは納品前に最適に調整され、封印されています (ノズル H および L)。このキャブレターの場合、ユーザーによるアイドル回転数の調整 (ノズル T) が可能です。その他の調整作業はすべて Hilti サービスセンターにご依頼ください。



キャブレターの調整を適切に行わないと、エンジンが損傷する恐れがあります。

- ▶ エアフィルターを清掃します。  454
- ▶ 製品を作動温度にします。
- ▶ 適切なマイナスドライバー (ブレード幅 4 mm / 5/32") を使用して、調整ネジを許容調整範囲内で適度に回します。
- ▶ 本製品がアイドル状態で静かに作動し、カッティングディスクが確実に停止状態に保たれるように、アイドルノズル (T) を調整します。

**7.7 ウォーターノズルを清掃する **

1. ウォーターブラケットの清掃ネジを緩めます。
2. ワイヤー (針金) を使用してウォーターノズルを清掃します。
3. 清掃ネジを取り付けます。

**7.8 製品の手入れ**

安全な作動のために、必ず純正のスペアパーツと消耗品を使用してください。本製品向けに Hilti が承認したスペアパーツ、消耗品およびアクセサリーは、弊社営業担当または Hilti Store にお問い合わせいただくか、あるいは [www.hilti.group](http://www.hilti.group) でご確認ください。

- ▶ 本製品、特にグリップ表面を乾燥させ、清潔に保ち、オイルやグリスが付着しないようにしてください。
- ▶ 洗剤、磨き粉等のシリコンを含んだ清掃用具は使用しないでください。
- ▶ 定期的に、少し湿した布または乾いたブラシで本体表面を拭いてください。スプレーやスチームあるいは流水などによる清掃は避けてください。
- ▶ 本製品内部に異物が入らないようにしてください。

**7.9 保守**

1. 本製品およびアクセサリーの外面に装備されている全ての部品に損傷がないか、また全ての操作エレメントが支障なく作動するか確認してください。
2. 部品が損傷していたり、操作エレメントが正しく作動しない場合は、本製品を使用しないでください。Hilti サービスセンターに修理を依頼してください。

**7.10 手入れと保守を行った後の点検**

- ▶ 手入れ、保守の作業を済ませた後は、すべての安全機構が取り付けられ、正常に作動するか点検してください。

**8 搬送および保管**

搬送に関する一般的な注意事項

- ▶ 搬送の際には本製品をオフにしてください。





- ▶ カuttingディスクは、使用後は本製品から取り外してください。Cuttingディスクを取り付けたまま搬送すると、Cuttingディスクが損傷することがあります。
- ▶ Cuttingディスクは慎重に取り扱い、メーカーの指示に従って保管してください。
- ▶ 本製品は、必ず直立した状態で横にしないで保管 / 搬送してください。
- ▶ 本製品はクレーンで搬送しないでください。
- ▶ 本製品を使用しない時には、確実に保管してください。未使用時には、本製品を乾いた高い場所に施錠し、子供が触れない状態で保管してください。
- ▶ 本製品を置く際には、本製品がしっかりと安定していることを確認してください。
- ▶ 使用後は、梱包あるいはカバーをかける前にまず本製品を冷ましてください。
- ▶ ガソリンとオイルは通気性の良い場所に、規定の燃料容器に入れて保管してください。

## 8.1 製品を車両に積載して搬送する

### 警告

火災および爆発の危険。搬送時に製品が傾くと、燃料タンクから燃料が流出する危険があります。

- ▶ 本製品を梱包して輸送業者により送付する前に、製品の燃料タンクを空にしてください。
- ▶ 本製品はできるだけ納品時の梱包材に入れて搬送してください。

### 警告

火災の危険。熱くなった機械部品は周囲の資材に引火する危険があります。

- ▶ 本製品は、梱包あるいは車両に積載する前に完全に冷ましてください。

1. Cuttingディスクを取り外します。
2. 本製品が倒れたり、損傷したり、燃料が流出したりしないようにしっかりと固定してください。

## 8.2 混合燃料を保管する

### 注意

負傷の危険。燃料容器内の圧力が上昇することがあるので、容器を開く際に燃料が飛散する危険があります。

- ▶ 圧力をゆっくりと抜くために、燃料容器の栓は常に慎重に開いてください。
- ▶ 燃料は通気性の良い、乾燥した場所に保管してください。

1. 混合燃料は数日分の必要量のみを作ってください。
2. ときどき燃料容器を清掃してください。

## 9 故障時のヒント

この表に記載されていない、あるいはご自身で解消することのできない故障が発生した場合には、弊社営業担当またはHilti サービスセンターにご連絡ください。

故障	考えられる原因	解決策
Cuttingディスクが切断時に遅くなる、あるいは完全に停止する。	切断圧が高すぎる (Cuttingディスクが切断時に噛む)、あるいは側方からCuttingディスクに圧力が作用している。	▶ 切断圧を低くして製品をまっすぐにガイドする。
	Cuttingディスクが正しく取り付けられ締め付けられていない。	▶ 取り付けと締め付けトルクを点検する。
	正しくない回転方向に設定されている。	▶ Cuttingディスクを取り付けます。  450
大きな振動、切断の変化。	ソーアームの前部が固定されていない。	▶ Hilti サービスセンターに修理を依頼する。
	Cuttingディスクが正しく取り付けられ締め付けられていない。 Cuttingディスクの損傷 (不適切な仕様、亀裂、セグメントの欠け、反り、過熱、変形など)。	▶ 取り付けと締め付けトルクを点検する。 ▶ Cuttingディスクを交換する。



故障	考えられる原因	解決策
大きな振動、切断の変化。	センタリングスリーブが間違っ 取り付けられている。	▶ カuttingディスクの取り付 け穴のサイズがセンタリングス リーブのスピゴットと一致して いるか点検する。
ダイヤモンドCutting ディスクがはねて、場合によ り嘔む。	不適切なダイヤモンドCutting ディスク	▶ Hilti Cuttingディスクを使 用する。
	ダイヤモンドCuttingディス クに不適切なフランジ	▶ 他社製Cuttingディスクに はアブレーシブCutting ディスク用フランジを使用し てください。
切断ソーが始動しない、ある いは非常に始動しにくい。	燃料タンク（キャブレターに燃料が ない）。	▶ 燃料タンクを充填します。 ☞ 449
	エアフィルターの汚れ。	▶ エアフィルターを交換する。
	エンジンが停止（点火プラグが濡れ ている）。	▶ 点火プラグとシリンダーチャン パーを乾かす（点火プラグを取 り外す ☞ 455）。
	混合燃料が正しくない。	▶ タンクと燃料ラインを空にし てすぐ。 ▶ 燃料タンクに適切な燃料を充填 する。
	燃料ライン内にエアが侵入（キャブ レターに燃料がない）。	▶ 燃料吸引ポンプを数回操作し て、燃料ラインをエア抜きする。
	燃料フィルターの汚れ（キャブレ ターに燃料がない、またはごくわず かな燃料しかない）。	▶ 燃料タンクを清掃し、燃料フィ ルターを交換する。
	点火スパークがまったく確認でき ない、または弱いスパークしか確認 されない（点火プラグを取り外した 状態）。	▶ 点火プラグの燃焼損耗を清掃す る。 ▶ 電極ギャップを点検し、調整す る。 ▶ 点火プラグを交換する。 ▶ 点火コイル、コード、プラグ接 続およびスイッチを点検し、 必要に応じて故障している部品 を交換する。
	圧縮圧力が低すぎる。	▶ エンジン圧縮圧力を点検し、 必要に応じて摩耗した部品（ピ ストンリング、ピストン、シリ ンダーなど）を交換する。
	周囲温度が低すぎる。	▶ 切断ソーをゆっくりと室温まで 温め、スタート動作を繰り返す。
	スパーク保護グリルまたは排気部 出口の汚れ。	▶ スパーク保護グリルまたは排気 部出口を清掃する。
エンジン出力 / 切断出力が低 い	エアフィルターの汚れ。	▶ エアフィルターを交換する。
	点火スパークがまったく確認でき ない、または弱いスパークしか確認 されない（点火プラグを取り外した 状態）。	▶ 点火プラグの燃焼損耗を清掃す る。 ▶ 電極ギャップを点検し、調整す る。 ▶ 点火プラグを交換する。 ▶ 点火コイル、コード、プラグ接 続およびスイッチを点検し、 必要に応じて故障している部品 を交換する。
	混合燃料が正しくない。	▶ タンクと燃料ラインを空にし てすぐ。 ▶ 燃料タンクに適切な燃料を充填 する。



故障	考えられる原因	解決策
エンジン出力 / 切断出力が低い	カッティングディスクの仕様が切断する母材に対して適切でない。	▶ カッティングディスクを交換するか、Hilti サービスセンターに相談する。
	駆動ベルトまたはカッティングディスクが空転する。	▶ ディスクが噛んでいないか点検する。 ▶ Hilti サービスセンターに修理を依頼する。
	圧縮圧力が低すぎる。	▶ エンジン圧縮圧力を点検し、必要に応じて摩耗した部品（ピストンリング、ピストン、シリンダーなど）を交換する。
	海拔高度 1500 m 以上の作業。	▶ キャブレターの調整をHilti サービスセンターに依頼する。
	最適な混合気調整でない（燃料 / 空気混合気）。	▶ キャブレターの調整をHilti サービスセンターに依頼する。
カッティングディスクがアイドリング時に停止状態にならない。	アイドリング回転数が高すぎる。	▶ アイドリング回転数を点検し、必要に応じて調整する。
	ハーフスロットル位置がロックされている。	▶ ハーフスロットル位置を解除する。
	遠心カクランチの故障。	▶ 遠心カクランチを交換する。
カッティングディスクが回転しない。	ベルトテンションが小さすぎる、またはベルトの破断。	▶ Hilti サービスセンターに修理を依頼する。
スターターアセンブリが作動しない。	クラッチクローが噛み合わない。	▶ クラッチクローを清掃して再び動くようにする。
ソーブレードは安全スロットルグリップを放した後も15秒以上回転します。	ブレーキベルトが摩耗している。	▶ Hilti サービスセンターに修理を依頼する。
	ブレーキボーデンケーブルが摩耗している。	▶ Hilti サービスセンターに修理を依頼する。

## 10 廃棄

Hilti 製品の大部分の部品はリサイクル可能です。リサイクル前にそれぞれの部品は分別して回収されなければなりません。多くの国でHilti は、古い工具をリサイクルのために回収しています。詳細については弊社営業担当またはHilti 代理店・販売店にお尋ねください。

### ノロ

環境面について言えば、ノロを適切な前処理なしに、そのまま河川、湖水、下水施設などに流すのは問題となります。

- ▶ 地域で適用されている法規について当局に問い合わせてください。

前処理として以下を提案いたします：

- ▶ ノロを回収してください（例：産業用湿式バキュームクリーナーを使用）。
- ▶ ノロを固ませた後に固形物として建設廃棄物処理場に運んで処理してください（凝集剤を加えると固形化が早まる）。
- ▶ ノロから流れ出る水（アルカリ性、 $\text{pH} > 7$ ）に酸性中和剤を加えるか、あるいは多量の水を加えて中性化させてから、下水に流してください。

## 11 メーカー保証

- ▶ 保証条件に関するご質問は、最寄りのHilti 代理店・販売店までお問い合わせください。



# 原版操作说明

## 1 关于本操作说明的信息

### 1.1 关于本操作说明

- 警告！在使用本产品之前，请确保您已阅读并理解产品随附的操作说明，包括说明、安全和警告通知、插图和规格。尤其要熟悉所有说明、安全和警告通知、插图、规格、组件和功能。否则可能会导致触电、火灾、严重伤害或死亡的风险。保存操作说明，包括所有说明、安全和警告通知，以供以后使用。
- 产品经设计适用于专业用户，只有经过专门训练的授权人员才允许操作、维修和维护本产品。必须将任何可能的危险专门告知该人员。不按照说明使用或由未经培训的人员不正确地使用本产品及其辅助设备可能会带来危险。
- 随附的操作说明符合印刷时的最新技术水平。始终在 Hilti 产品页面上在线查找最新版本。为此，请点击这些操作说明中标有 符号的链接或二维码。
- 操作说明必须始终随产品一起存放，方便随时查阅。仅将产品连同本操作说明一起交给他人。

### 1.2 所用标志的说明

#### 1.2.1 警告

警告是为了提醒您在使用此产品时会发生的危险。使用以下信号词：



危险！

- ▶ 用于让人们能够注意到会导致严重身体伤害或致命的迫近危险。



警告！

- ▶ 用于提醒人们注意可能导致严重或致命伤害的潜在危险。



小心！

- ▶ 用于提醒人们注意可能造成人身伤害、设备损坏或其他财产损失的潜在危险情况。

#### 1.2.2 操作说明中的符号

本操作说明中使用下列符号：

	遵守操作说明
	使用说明和其他有用信息
	处理可回收材料
	不得将电气设备和电池作为生活垃圾处置

#### 1.2.3 图示中的符号

图示中使用了下列符号：

	这些编号指本操作说明开始处的相应图示。
3	图示中的编号反映操作顺序，可能与文本中描述的步骤不同。
	位置编号被用于概览图中并表示产品概览段落中的图例编号。
	这些字符旨在提醒您特别注意操作本产品时的某些要点。



### 1.3 取决于产品的符号

#### 1.3.1 产品上的符号

产品上使用下列符号：

	警告！阅读并遵守操作说明中的所有安全提示。忽视这些说明可能会导致严重甚至致命的伤害。
	护罩上的旋转方向箭头
	发动机停止位置
	发动机运转位置
	起动泵
	全油门喷嘴调节螺钉
	怠速喷嘴调节螺钉
	怠速调节螺钉
	燃油混合物
	燃油箱盖打开方向
/min	转速
RPM	每分钟转数
	直径
	无线数据传输

#### 1.3.2 危险警告符号

产品上使用下列符号：

	一般危险
	火花飞溅造成的危险
	反冲危险
	吸入有毒蒸汽还废气的警告
	灼热表面引发的危险
	主轴最大转速

#### 1.3.3 强制性标志

产品上使用下列符号：

	佩戴护耳塞、护目镜、呼吸防护装置和安全帽
	戴上防护手套
	穿上防护鞋



### 1.3.4 禁止符号

产品上使用下列符号：

	不要使用带齿的切割片
	不要使用受损的切割片
	禁止吸烟，禁止明火

## 1.4 产品信息

产品设计适用于专业用户，只有经过专门训练的授权人员才允许操作、维修和维护本产品。必须将任何可能的危险专门告知该人员。不按照既定用途使用或由未经培训的人员不正确地使用本产品及其辅助设备可能会带来危险。

型号名称和序列号印在铭牌上。

▶ 在下表中填写序列号。在联系 Hilti 维修中心或当地 Hilti 机构询问产品时，将要求您提供产品的详细信息。

### 产品信息

研磨锯片横截锯	DSH 600-X
分代号	01
序列号	

## 1.5 符合性声明

制造商全权负责声明，此处所述及的产品符合现行法规和标准。一致性声明副本位于本文档结尾处。

技术文档在此处归档：

Hilti Entwicklungsgesellschaft mbH | Tool Certification | Hiltistrasse 6 | D-86916 Kaufering, Germany

## 2 安全

### 2.1 一般安全说明

**警告** 学习所有安全说明及与本产品一起提供的其他说明、图片和技术数据。不遵守以下说明会导致严重伤害或死亡。

妥善保留所有安全预防措施和说明，以供将来参考。

### 2.2 人身安全

- ▶ 使用正确的工具进行工作。请勿将本工具用于规定以外目的，仅在技术状态完好的情况下合规使用。
- ▶ 不得以任何方式滥用或改动本设备。
- ▶ 只能由熟悉本产品的人员、接受过如何安全使用本产品的相关培训的人员以及了解由此带来的危险的人员使用本工具。本工具并非为未成年人使用设计。
- ▶ 保持警觉，注意您正在进行的工作，在操作工具时运用常识。当感到疲劳，或处于吸毒、酗酒或服药的影响之下时，不得使用本产品。使用产品时，一时的粗心大意很可能导致严重伤害。
- ▶ 保持双手牢牢握住切割机，并将身体和手臂置于可吸收反冲力的位置。应始终使用辅助手柄（若配备），以便最大限度地控制住启动时的反冲力或反作用扭矩。通过采取适当的预防措施，操作员可以控制反冲力和反作用力。
- ▶ 不允许使用本文档中未提及的其他切割工具。
- ▶ 湿法切割时请勿使用人工粘结的砂轮，除非是砂轮制造者专为此用途指定的。
- ▶ 不允许使用异径接管和/或辫状圆刷。
- ▶ 在使用工具期间，操作者和附近人员都必须佩戴合适的护目镜、安全帽、护耳装置、防护手套、防护鞋和轻型呼吸防护装置。
- ▶ 请戴上护目装置。飞溅的碎片有导致身体和眼睛受伤的风险。
- ▶ 一些材料产生的灰尘，例如含铅油漆、某些类型的木屑、矿物和金属，可能有害健康。接触或吸入这些粉尘可能会导致操作者或旁观者出现过敏反应和/或呼吸疾病或其他疾病。为降低切割过程中产生的灰尘量，我们建议使用湿式切割法。确保工作场所通风良好。建议佩戴 P2 过滤级别的防尘面罩。遵守适用于您所用材料的国家法规。
- ▶ 应始终用双手通过提供的把手牢牢握住工具。保持把手清洁、干燥和没有油脂。
- ▶ 如果意外提高了转速，请将打开/停止开关调至停止位置。联系 Hilti 维修中心。



- ▶ 如果在工具全速运行时释放油门安全把手，会导致工具由于制动转矩略微前倾。应做好准备应对这一状况，始终用双手通过提供的把手稳稳握住工具。
- ▶ 切勿在未安装护罩(罩)的情况下使用工具。调整护罩至正确位置。护罩必须牢固安装并定位以确保最大安全性，从而使暴露给操作者的锯片部分尽可能地小。确保使用期间产生的火花不会产生危险。护罩有助于保护操作者免受破裂的锯片碎片、与锯片意外接触以及失控飞溅火花的伤害。
- ▶ 请勿触摸旋转部件 - 人身伤害危险！
- ▶ 始终站稳并保持平衡。这将使您更好地控制本工具，即使在意外情况下也不例外。避免不规范的工作姿势。使用产品时，务必确保配套工具或工件所产生的灰尘、飞溅的火花和可能飞溅的碎片不会击中您。请勿倚靠在锯片上。
- ▶ 穿上合适的工作服。不要佩戴首饰或穿着宽松的衣服。让头发、衣服和手套远离运动部件。宽松的衣服、首饰或长发可能被卷入运动部件中。
- ▶ 本工具或锯片掉下或落下后，检查本工具和锯片是否损坏。必要时更换锯片。
- ▶ 调节护罩或更换锯片前，先关闭本工具。
- ▶ 更换配套工具时请戴上防护手套。触摸锯片会带来伤害风险(割伤或烫伤)。
- ▶ 避免皮肤接触到使用湿锯切法时产生的泥浆。
- ▶ 不允许锯割包含石棉的材料。
- ▶ 不得切割或加工高度易燃材料，例如镁或木头。
- ▶ 工作间隙抽时间休息，放松舒展并活络手指，改善手指的血液循环状况。工作期间长时间暴露于振动环境中可能导致手指、手掌和手腕部位血管和神经系统紊乱。
- ▶ 开始工作之前，请先向负责的结构工程师、建筑师或建设项目负责人咨询。在承重墙或其它结构上切槽会影响结构的静力学特性，特别是当切穿钢筋或承载构件时。
- ▶ 如果涉及穿透作业，应始终固定作业位置对面的区域。碎片可能会掉出和/或落下，并对他人造成伤害。
- ▶ 切勿使本工具在无人照看的情况下运转。
- ▶ 将本工具放到地面上、携带前往下一个工作地点或运输本产品前，先关闭发动机并等待锯片完全停止旋转。
- ▶ 如果您在没有外部水泵的情况下操作工具，则确保已安装泵盖。
- ▶ 使用后，关闭本工具。
- ▶ 仔细照着本产品。检查是否有导致工具无法正常运转的部件断裂或损坏。如果有部件损坏，则先更换损坏的部件，然后再使用本产品。
- ▶ 请仅使用原厂附件和 Hilti 的工具，以便降低伤害危险。
- ▶ 只能由具备相应资格的专业人员使用喜利得原装备件对本工具进行维修。这样才能保持本产品的安全。
- ▶ 遵守国家健康和国家安全要求。

### 2.3 电气安全

- ▶ 开始工作之前，检查工作区域是否有隐蔽的电缆或天然气和水管。如果电缆意外损坏，则机器的外部金属件可能导致电击。
- ▶ 勘察使用位置后，请事先组织好要执行的操作。检查是否设置了警告标志以及是否必须定义与其他人的工作距离。

### 2.4 工作场所的安全

- ▶ 确保工作场所保持良好照明。
- ▶ 不要在封闭的房间工作。排气中的一氧化碳、未燃烧的碳氢化合物和苯会导致窒息。
- ▶ 保持工作场所整洁。所有可能导致伤害的物体都应从工作区域中清除出去。工作场所不整洁可能会导致事故。
- ▶ 热排气中包括的火花或切割操作中产生的火花可能会导致火灾或爆炸。注意确保产生的火花不会点燃易燃物(汽油、干草等)或爆炸物(燃气等)。
- ▶ 安装水泵后，请确保用建议的拧紧力矩拧紧螺栓。
- ▶ 安装水泵前，先检查以确保未超过 6 bar 的最大允许供水压力。

### 2.5 液体(汽油和机油)和蒸汽

- ▶ 吸入汽油蒸汽以及皮肤接触到汽油可能危害健康。
  - ▶ 避免皮肤直接接触汽油。请戴上防护手套。
  - ▶ 如果衣服被汽油污染，则必须将衣服换掉。
  - ▶ 确保工作场所通风良好，以避免吸入汽油蒸汽。
  - ▶ 应仅使用符合应用规定的燃油容器。
- ▶ 不要在发动机运转时为本产品补充燃油。等待发动机冷却下来。



- ▶ 加油时切勿抽烟，否则有引发火灾和爆炸的危险。
- ▶ 不要在工作区域为本产品补充燃油 (至少离开工作区域 3 米/10 英尺)。补充燃油时，注意避免燃油溢出。使用适当的漏斗。
- ▶ 避免吸入汽油蒸汽和排气管雾。注意确保充分通风。
- ▶ 不要使用汽油或其他易燃液体进行清洁。

## 2.6 使用锯片执行锯切作业

- ▶ 请仅使用额定最高允许转速不低于主轴最高转速的锯片。
- ▶ 检查并确认锯片的外径和厚度符合本产品的额定能力。
- ▶ 切勿使用损坏、偏心运转或振动的锯片。
- ▶ 不要使用损坏的金刚石锯片 (钢片上有裂纹、结块破裂或被磨光、心轴孔损坏、钢片弯曲或变形、因过热而严重变色、结块下面的钢片磨损、金刚石结块无侧向悬伸等)。
- ▶ 不要使用有齿辅助锯切工具 (例如有齿锯片)。
- ▶ 安装锯片时，请务必注意确保锯片的规定旋转方向与主轴旋转方向一致。始终只安装一张锯片。
- ▶ 锯片和法兰或任何其它配件都必须与本产品的心轴精确匹配。心轴孔与本产品的安装硬件不匹配的锯片或配件将失去平衡、过度振动并且可能导致失控和锯片断裂。
- ▶ 请务必使用直径正确且与所用锯片匹配的完好的夹紧用法兰。正确匹配的夹紧用法兰可为锯片提供支撑，从而降低锯片破裂的可能性。
- ▶ 平稳地引导本工具，不要在锯片上施加侧向压力。请务必使锯片与工件垂直接触。在锯切进行过程中，不要试图通过施加侧向压力或弯曲锯片而改变锯切线。
- ▶ 用于湿锯切的研磨锯片必须当天用完，因为长时间暴露于潮湿环境会对锯片的强度产生负面影响。
- ▶ 请勿安装木材锯片。
- ▶ 仅使用符合现有锯片标准的锯片。
- ▶ 安装和使用前，请检查锯片是否损坏。切勿安装损坏的锯片。请遵守锯片的制造商规定。
- ▶ 注意树脂粘合锯片上的有效期，不要使用超过有效期的锯片。

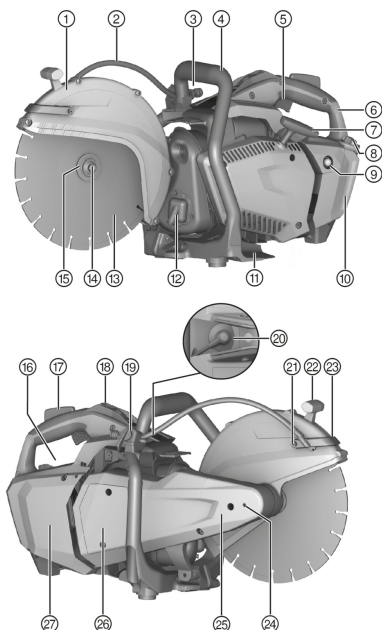




### 3 说明

#### 3.1 产品概览

##### 3.1.1 汽油动力横截锯



- ① 防护罩
- ② 供水
- ③ 水管接头
- ④ 前把手
- ⑤ 油门扳机
- ⑥ 后把手
- ⑦ 手拉启动器
- ⑧ 燃油箱盖
- ⑨ 起动注油器
- ⑩ 燃油液位观察镜
- ⑪ 踏板
- ⑫ 带火花过滤器的废气排放装置
- ⑬ 锯片
- ⑭ 夹紧螺钉
- ⑮ 夹紧用法兰
- ⑯ 铭牌
- ⑰ 带集成制动启动机构的安全把手
- ⑱ 带集成式半油门锁的启动/停止开关
- ⑲ 排水旋塞
- ⑳ 火花塞接头
- ㉑ 喷水嘴清洁螺钉
- ㉒ 防护罩调节把手
- ㉓ 带集成喷水嘴的曲线形分水器
- ㉔ 更换锯片用锁销孔
- ㉕ 锯臂
- ㉖ 泵盖
- ㉗ 空气过滤器盖

#### 3.2 预期用途

所述的产品是使用金刚石锯片或研磨锯片对沥青、矿物建筑材料或金属进行湿锯切或干锯切的汽油动力横截锯。

本锯机不适合在存在火灾或爆炸风险的环境中使用。

#### 3.3 可能的误用

- ▶ 不允许使用汽油动力横截锯进行“铲挖”。

#### 3.4 使用说明

- 为了减少锯切时产生的粉尘量，最好采用湿锯切法。您可以借助自吸水泵（附件）不依赖供水网络进行操作，比如直接从容器中吸水。
- 切勿一次直接切断待切割的工件，应来回多次移动切割机，逐渐切到所需的切割深度。
- 为了避免在干锯切时损坏金刚石锯片，当本锯机仍在运转时，每 30 - 60 秒将锯片从切口口中抬高约 10 秒。
- 带切削盘在强研磨性材料（例如砂石）中进行切削，以重新磨锐被磨光的金刚石扇段（没有金刚石物质从扇段基本上凸出）。

#### 3.5 切削盘规格

应将符合 EN 13236 标准的金刚石锯片与本产品搭配使用。对金属执行作业时，也可将符合 EN 12413 标准的合成树脂粘合纤维增强型锯片（直锯片，非盘形，型号 41）与本产品搭配使用。必须遵守锯片制造商发布的锯片安装说明和使用说明。



### 3.6 供货清单

汽油动力横截锯, 工具套件 DSH 600-X, 耗材套件 DSH 600-X, 操作说明。

经批准可以与本产品搭配使用的其它系统产品, 可以在您当地的 [www.hilti.group](http://www.hilti.group) 购买或访问 **Hilti Store** 在线订购

### 3.7 锯条制动器

本产品配有集成式锯条制动器, 用于增强操作安全性。

释放油门安全把手后, 锯条最多只要 10 秒即可减速至停转状态。



如果在工具全速运行时释放油门安全把手, 会导致工具由于制动转矩略微前倾。因此需要用双手通过提供的把手牢牢握住工具。

### 3.8 消耗品和易损件

- 空气过滤器
- 绳索
- 起动机
- 燃油过滤器
- 火花塞
- 工具套件
- 气缸套件
- 固定螺钉总成
- 研磨锯片用法兰 (带集成定心环 20 mm/1")
- 金刚石锯片用法兰 (带集成定心环 20 mm/1")

## 4 技术数据

### 4.1 汽油动力横截锯

	DSH 600-X
排量	63.3 cm <sup>3</sup>
带金刚石砂轮法兰时的重量, 不带锯片, 空油箱	9.85 kg
8,500/min 转速下的额定功率符合 ISO 7293	3.2 kW
主轴最大转速	5,080 rpm
切割片最高转速	5,080 rpm
最大切割深度	120 mm
化油器	Walbro ; 机型 : WT-1203

### 4.2 附加技术数据

	DSH 600-X
发动机类型	单缸风冷二冲程发动机
发动机最大转速	8,700 rpm
怠速转速	2900 ± 200 rpm
点火 (类型)	电子式
电极间隙	0.7 mm
火花塞	NGK, 型号 : CMR7A
安装火花塞的拧紧力矩	12 Nm
燃油混合物	API-TC 油 2% (1:50)
油箱容积	0.87 l
锯片心轴尺寸/定心衬套直径	20 mm
锯片心轴尺寸/定心衬套直径	25.4 mm



	<b>DSH 600-X</b>
<b>⚠️ 针对金刚石锯片 (仅限钢芯锯片 ; 法兰标有“FOR DIAMOND ABRASIVE STEEL CORE WHEELS ONLY”) 的最小法兰外径。</b>	60 mm
<b>⚠️ 针对研磨锯片 (复合锯片) 的最小法兰外径</b>	78 mm
<b>最大锯片外径</b>	300 mm
<b>最大标称锯片厚度 (仅限钢芯锯片)</b>	4.5 mm
<b>最大标称锯片厚度 (复合锯片)</b>	4.0 mm
<b>安装锯片的拧紧力矩</b>	25 Nm

### 4.3 废气排放值

**i** 所确定的数值是在实验室条件下确定，并在固定测试周期内对该发动机类型的代表性发动机进行测试的结果。

<b>CO<sub>2</sub> 排放值 (单位 : g/kWh)</b>	1,010.61
--	----------

### 4.4 噪声信息和振动值

本说明中给出的声压和振动值按照标准化测试的要求测得，可用于比较一种汽油动力锯与另一种汽油动力锯。它们还可用于初步评价受振动影响的程度。

提供的数据代表本机器的主要应用。但是，如果将机器用于不同的应用、使用不同的配套工具或维护不良，则数据可能不同。这可能会显著增加操作者在整个工作期间受振动影响的程度。

精确的暴露评估还应将机器关闭时间或机器运行但未真正用于执行工作的时间考虑在内。这可能会显著减小操作者在整个工作期间受振动影响的程度。

此外，应确定附加安全措施，以保护操作者免受噪音和/或振动影响，例如：维护机器和配套工具，保持双手温暖并安排工作模式。

#### 噪声排放值

<b>符合 EN ISO 19432-1 (ISO 11201) 标准的排放声压级 (<math>L_{pa,eq}</math>)</b>	102 dB(A)
<b>不确定性系数</b>	1.9 dB(A)
<b>按 2000/14/EC (ISO 3744) 标准测得的声强级 (<math>L_{wa}</math>)</b>	113 dB/1pW
<b>不确定性</b>	1.1 dB/1pW
<b>符合 2000/14/EC (ISO 3744) 标准的保证声强级 (<math>L_{wa}</math>)</b>	115 dB/1pW

#### 总振动物量

声压级和振动值针对 1/7 空载运行和 6/7 满载运行确定。

<b>前把手处的振动排放值 EN ISO 19432-1 (<math>a_{hw,eq}</math>)</b>	$\leq 2.5 \text{ m/s}^2$
<b>不确定性</b>	1.8 $\text{m/s}^2$
<b>后把手处的振动排放值 EN ISO 19432-1 (<math>a_{hw,eq}</math>)</b>	$\leq 2.5 \text{ m/s}^2$
<b>不确定性</b>	0.9 $\text{m/s}^2$

## 5 在使用之前

### 5.1 燃油

二冲程发动机使用汽油和机油的混合物运转。燃油混合物的质量对发动机的运转和预期寿命有决定性的影响。

#### **⚠️ -警告-**

**人身伤害的危险。** 吸入汽油蒸汽以及皮肤接触到汽油可能危害健康。

- ▶ 避免皮肤直接接触汽油。请戴上防护手套。
- ▶ 如果衣服被汽油污染，则必须将衣服换掉。
- ▶ 确保工作场所通风良好，以避免吸入汽油蒸汽。
- ▶ 应仅使用符合应用规定的燃油容器。



### 5.1.1 使用二冲程机油

- ▶ 为风冷发动机使用至少满足 API-TC 规范的优质二冲程机油。

### 5.1.2 汽油

- ▶ 使用辛烷值在 89 ROZ 以上的普通汽油或高级汽油。



所用燃油的醇类含量 (例如乙醇、甲醇或其它) 不得超过 10%，否则将大幅缩短发动机的预期寿命。

### 5.1.3 混合燃油



如果使用混合比错误或与不适当的机油混合的燃油运转，则发动机可能会损坏。

使用 1:50 的混合比。这相当于 1 份符合 API-TC 规范的优质二冲程机油与 50 份汽油混合 (例如 100 ml 机油与 5 l 汽油在适当的罐中混合)。

1. 将所需数量的二冲程机油倒入燃油罐中。
2. 将汽油加注到燃油罐中。
3. 关闭燃油罐。
4. 通过摇动燃油容器将燃油混合。



如果二冲程机油或汽油品质未知，则将混合比增加至 1:25。

### 5.1.4 加注燃油箱

1. 通过摇动燃油容器混合燃油 (两冲程机油 / 汽油混合物)。
2. 将本产品置于稳定的竖直位置。
3. 逆时针转动燃油箱盖，然后取下盖，以打开燃油箱。
4. 使用漏斗缓慢加注油箱。
5. 安装燃油箱盖，然后顺时针转动盖，以关闭燃油箱。
6. 关闭燃油罐。

## 5.2 装配和调节



-警告-

**人身伤害的危险。** 接触到旋转的锯片可能导致损伤。机器的高温部件或高温锯片可能导致烫伤。

- ▶ 安装或调节本产品的任何部件之前，确保发动机已关闭，锯片已完全停止旋转且本产品已冷却。
- ▶ 请戴上防护手套。

### 5.2.1 安装锯片 2, 3, 4



-警告-

**人身伤害和物品损坏的危险。** 如果使用不合适的锯片或使用不合适的部件固定锯片，则它们会在运行期间受到不可修复的损坏或导致工具失控或配件断裂。

- ▶ 确保锯片的最大允许转速至少达到与工具上标示的最大主轴转速。仅可使用适合本工具的锯片、法兰和螺钉。
- ▶ 请仅使用心轴尺寸 (安装孔直径) 为 20 mm 或 25.4 mm (1") 且与定心环匹配的锯片。
- ▶ 仅可使用直径 78 mm (3") 的大尺寸法兰固定研磨锯片。



-警告-

**人身伤害和物品损坏的危险。** 损坏的锯片可能断裂。

- ▶ 如果锯片曾受到过冲击，检查锯片是否损坏并在必要时更换。
- ▶ 切勿使用损坏、偏心运转或振动的锯片。
- ▶ 不要使用超过有效期或已因吸收水分而软化的合成树脂粘合纤维增强型锯片。



**警告**

人身伤害和物品损坏的危险。拧得太紧的固定螺钉会导致固定螺钉本身或安装在固定螺钉上的垫圈损坏或断裂。

- ▶ 务必以规定的扭矩拧紧固定螺钉。
- ▶ 确保不要将固定螺钉拧得太紧。

**警告**

人身伤害的危险！如果切割砂轮装配或拆卸不当，则松动的零件可能掉入眼里从而造成伤害。

- ▶ 更换配套工具时请务必佩戴护目镜（防护眼镜）。

1. 将锁销插入驱动皮带盖罩上的孔内，并转动锯片，直到锁销接合。
2. 用扳手逆时针转动固定螺钉以将其松开，然后拆下螺钉和垫圈。
3. 拆下锁销。
4. 拆下夹紧用法兰和锯片。
5. 检查所安装的锯片中的心轴孔直径是否与锯片安装法兰的定心轴环相匹配。



安装用法兰一侧配有直径为 20 mm 的定心环，另一侧配有直径为 25.4 mm (1") 的定心环。

6. 清洁本工具和锯片上的夹紧面和定心面。
7. 请选择其中一个选项。
  - 选项 1/2
    - ▶ 仅使用大法兰固定研磨锯片。
  - 选项 2/2
    - ▶ 将小型法兰用于金刚石砂轮，以便实现最大切割深度。
8. 将锯片和定心环放到驱动心轴上，检查并确认旋转方向正确。
  - ▶ 锯片上的旋转方向箭头必须与本工具上指示的旋转方向一致。
9. 将夹紧用法兰和垫圈放到驱动心轴上，然后顺时针转动固定螺钉以将其拧紧。
10. 将锁销插入驱动皮带盖上的锁孔中，然后转动锯片，直到锁销接合。
11. 牢固地拧紧夹紧螺钉（拧紧力矩：25 Nm）。
12. 拆下锁销。

**小心**

人身伤害和物品损坏的危险。损坏的配套工具可能会断裂。

- ▶ 切勿使用损坏、不正确或振动的配套工具。
- ▶ 远离危险区域。

13. 安装新锯片后，使本工具空载全速运转约 1 分钟。

### 5.2.2 调节防护罩

**警告**

人身伤害的危险。触碰切割砂轮、飞溅的颗粒或火花会造成人身伤害。

- ▶ 调节护罩，使被去除材料的飞溅微粒或碎片以及飞溅的火花远离操作员和本产品。
- ▶ 用所带的把手握住护罩，将其转动到期望的位置。



确保锯片保护装置的开口不朝向操作员。

### 5.2.3 安装水泵 (配件)

1. 将本产品关闭。
2. 松开泵盖的 3 个固定螺钉，拆下各部件，然后将泵盖存放安全的地方。



如果在没有水泵的情况下使用本工具，则必须安装泵盖。

3. 将水泵固定到位，稍稍转动锯片以对齐水泵花键和离合器钟形壳，以使花键接合。
  - ▶ 该位置采用键配合，因此不可能将泵错误定位。
4. 安装并拧紧 3 个固定螺栓。
  - ▶ 拧紧力矩：8 Nm



5. 将泵软管连接至锯上的软管接头。
6. 从供水接头软管处拆下保护帽。
7. 确保水管中的水压最大为 6 bar。
  - ▶ 必要时，降低水压！
8. 将水泵连接至供水装置，或将吸入软管浸没在装有水的容器中。



当水泵尚未连接到供水装置时，将保护帽安装到供水接口软管的末端。

## 5.2.4 拆卸水泵 (配件)

1. 将本产品关闭。
2. 断开供水装置与水泵的连接。
3. 在供水接头软管处安装保护帽。
4. 断开泵与本工具之间的连接器。
5. 松开泵上的 3 个固定螺钉，然后拆下泵。
6. 安装泵盖。
7. 插入并拧紧 3 个固定螺栓。
  - ▶ 拧紧力矩：4 Nm

## 5.2.5 安装滚轮套件 (配件)

1. 松开金属护罩上的两个底部固定螺钉。
2. 使用这两个螺钉固定底板。
3. 在底板两侧安装螺钉，以固定滚轮和垫圈。

# 6 操作

## 6.1 起动发动机

### -危险-

**窒息风险。** 排气中的一氧化碳、未燃烧的碳氢化合物和苯会导致窒息。

- ▶ 不要在封闭的房间、沟或坑内工作，确保工作区域充分通风。

### -警告-

**烫伤风险。** 发动机运转时，排气系统会变得非常热。它在发动机关闭后的很长一段时间都会很热。

- ▶ 戴上防护手套，避免触摸排气系统。
- ▶ 不要在本产品仍然很热时将其放到易燃材料上。

### -警告-

**人身伤害的危险。** 排气系统损坏将使噪音等级升至容许极限以上，从而增加听力受损的风险。

- ▶ 如果排气系统损坏、缺少或已被篡改，切勿使用本产品。

### -警告-

**如果在未正确安装水泵盖的情况下操作产品，可能会导致人身伤害** 在操作过程中触摸水泵接头会导致人身伤害。

- ▶ 在开始操作之前，确保水阀盖已正确安装。

### -警告-

**由于物质和气体着火而导致的人身伤害危险。** 可能导致烧伤和死亡。

- ▶ 如果存在易燃物质和气体，请勿使用本产品。
- ▶ 确保充分通风。

### -小心-

**安装水泵时夹到手指会导致烫伤或受伤风险。** 触摸水泵壳体会导致烫伤。

- ▶ 仅可从顶部或左侧握住向前把手。



1. 按下并按住油门安全把手。
2. 按下并按住油门扳机。
3. 将起动 / 停止开关移动至“start” (起动) 位置。
4. 释放油门安全把手和油门扳机。
  - ▶ 该半油门位置接合。
5. 仅当冷态起动时，操作起动泵 2 至 3 次，直到起动泵中注满燃油。
6. 检查切割片能否自由转动。
7. 将您的左脚放在踏板上。
8. 用右手缓慢拉动拉索起动机，直到感觉到阻力。
9. 用力拉动拉索起动机。
10. 重复该步骤，直到发动机点火。
11. 发动机运转后，立即短时扣动油门扳机。
  - ▶ 这会分离半油门位置，随后当释放油门时，发动机将怠速运转。

## 6.2 起动发动机后的检查

1. 当发动机怠速运转时，检查并确认切割片保持静止；在发动机短时间全速运转后，检查并确认切割片再次完全停止。
  - ▶ 当发动机怠速运转时，如果切割片未停止旋转，则重新调节 (降低) 怠速转速。如果不能这样做，请将本产品送到 Hilti 维修中心。
2. 检查并确认起动/停止开关正常工作。将起动/停止开关移动至位置 **Stop (停止)**。
3. 如果发动机不停止，按压泵按钮 (起动泵)。如果发动机仍未停止，则从火花塞上拔下火花塞接头，然后将本产品送到 Hilti 维修中心。

## 6.3 关闭发动机

### -警告-

人身伤害的危险。旋转的锯片可能破裂或散开，从而可能产生飞溅的碎片。

- ▶ 将锯放下前，先使旋转的锯片完全停止。

1. 释放油门扳机。
2. 将起动 / 停止开关移动至“stop” (停止) 位置。
  - ▶ 发动机停止。

## 6.4 锯切技术

如果汽油动力横截锯与所示区域的工作面接触，可能会引起反冲。

产品使用不当和/或操作程序或条件不正确都可能会导致反冲。请遵循下面介绍的安全提示和应用说明，以防止反冲。

- ▶ 避免让配套工具与所示区域的工作面接触。
- ▶ 开始切割之前，让汽油动力横截锯达到全速。
- ▶ 对本产品施加压力，使配套工具缓慢地压入材料。
- ▶ 施加适度的压力，调节前进速度以适应正在切削的材料。

切削进程变慢可能表示金刚石切削盘扇段已钝化/不锋利 (“磨光”)。通过切入磨料 (Hilti 锐化板或磨砂石灰砖) 可以将其再次磨锐。

- ▶ 平稳地引导本汽油动力横截锯，不要在锯片上施加侧向压力。
- ▶ 应始终用双手稳稳握住汽油动力横截锯。保持把手干燥、清洁和没有油脂。
- ▶ 确认工作区域内，特别是要进行锯切的方向上没有人。在距离工作地大约 15 m 的范围内，不要让任何人靠近。

## 6.5 避免失速

当锯片卡住时，产品会倾斜，远离操作者。

### -小心-

锯片破裂或反冲风险。施加过高的压力将导致锯片变形。锯片卡住或停止将提高反冲或锯片破裂的可能性。

- ▶ 在切割时避免施加过大的压力，注意不要让切削盘卡滞和失速。
- ▶ 不要尝试进行过深的锯切。



- ▶ 当锯切厚工件时，应逐步增加切口深度。
- ▶ 每次请只切割一个工件。
- ▶ 对厚板或大型工件进行支撑，使切口在锯切作业期间和之后保持打开。

## 6.6 避免反冲

反冲是旋转中的锯片被压紧或受到阻碍时的突然反作用力。阻碍或卡滞会使旋转中的配件突然停止。导致本产品卡在滞位置沿着与配件旋转相反的方向加速。

例如，当锯片被加工工件勾住或卡住时，切入工件的锯片边缘会绞住，从而导致锯片飞脱或反冲。然后锯片可能冲向或远离操作者。锯片卡得越深，反冲的可能性就越大。锯片在这种情况下还会发生断裂。

产品使用不当和/或操作程序或条件不正确都可能会导致反冲。反冲可以通过采取以下预防措施加以避免。沿地面方向切割时，如果锯片卡住，产品可能会失控地向前弹出。垂直切割时，比如在墙壁上，如果锯片卡住，产品可能会失控地向上弹出。

- ▶ 油门扳机压到底时请确保始终使锯片从上方与工件接触。
  - ▶ 仅可让锯片接触工件上位于锯片旋转轴线下方的点。
- ▶ 在将锯片引导至已有切口时要特别小心。

## 7 维护和保养

### -警告-

人身伤害的危险。触摸旋转的锯片或机器的高温部件会导致损伤或烫伤。

- ▶ 执行所有维护、维修、清洁或保养工作前，先关闭发动机并使本产品冷却下来。

### 7.1 维护台

1 - 开始工作前 | 2 - 每隔六个月 | 3 - 必要时

	1	2	3
检查所有外部可操作螺母和螺钉是否已牢牢拧紧。	×	×	×
检查状态是否完好、是否完整以及是否泄漏。 → 必要时维修	×		
检查是否脏污。 → 必要时维修	×		
检查操作元件的功能是否正常。 → 必要时维修	×		
检查锯片的状态是否完好。 → 必要时更换	×		
检查燃油滤清器是否脏污。 → 必要时更换		×	×
如果产品不启动或发动机性能明显衰退，则更换空气滤清器。			×
如果产品不启动或难于启动，则清洁或更换火花塞。			×
当发动机急速运转时，如果锯片没有减速至完全停转，则调节急速转速。			×
如果在对锯片施加负载时驱动皮带打滑，请到 Hilti 维修中心对产品进行维修。			×

### 7.2 清洁或更换空气过滤器

#### 注意

损坏风险。灰尘进入会对本产品造成不可修复的损坏。

- ▶ 如果空气过滤器损坏或丢失，则切勿操作机器。
- ▶ 更换空气过滤器时，本产品应竖直站立而不应侧放。注意确保灰尘不会滴落到下面的滤网上。

如果发动机性能显著降低或如果发动机启动困难，则更换空气过滤器。

1. 松开空气过滤器盖上的固定螺钉并取下盖。
2. 小心地去除附着在空气过滤器和过滤室上的灰尘(使用真空吸尘器)。





3. 拆下空气过滤器。
4. 装入新的空气过滤器。
5. 安装空气过滤器盖并拧紧固定螺钉。

### 7.3 更换断裂的起动机拉索 **11**

#### 注意

**损坏风险。** 如果起动机拉索太短，则壳体可能会遭受损坏。

▶ 切勿继续使用断裂的起动机拉索。立即将其更换。

1. 松开四个固定螺钉并拆下起动机总成。
2. 松开固定盖板的两个螺钉，并拆下盖板。
3. 从卷索轴和手柄上拆下剩余的受损起动机拉索。
4. 在新起动机拉索一端打一个可靠的结，然后将拉索的另一端从上方穿过卷索轴上的孔。
5. 从下方将拉索一端穿入起动机壳体的孔中，然后再从下方穿过手柄，并在拉索末端打一个可靠的结。
6. 如图所示，将一定长度的起动机拉索拉出壳体，穿过卷索轴上的槽口。
7. 在靠近卷索轴上槽口的地方牢牢固定拉索，并将卷索轴顺时针转到底。
8. 将卷索轴往回转动至少半圈到一圈半，直到卷索轴上的槽口与起动机壳体上的开口对齐。
9. 牢牢固定卷索轴，并将拉索朝着手柄的方向拉出壳体。
10. 保持拉索处于拉紧状态，松开卷索轴，让起动机拉索被拉入。
11. 将起动机拉索尽可能拉出，检查并确保卷索轴还能至少用手顺时针转动半圈。如果这样不行，则必须将卷索轴逆时针转动一圈，以降低弹簧张力。
12. 安装盖板，并用两个固定螺钉固定盖板。
13. 将起动机总成放置到位，然后小心地将其按下。稍微拉动起动机拉索，直到耦合器接合且起动机总成完全入位。
14. 使用四个固定螺钉固定起动机总成。

### 7.4 更换燃油过滤器 **12**



为本产品补充燃油时，注意确保没有污垢或异物进入燃油箱。

1. 拆下燃油箱上的盖。
2. 从燃油箱内拉出燃油过滤器。
3. 检查燃油过滤器的状况。
  - ▶ 如果燃油过滤器非常脏或堵塞，则将其更换。
4. 向后滑动软管上的夹子，然后拆下脏污的燃油过滤器。
5. 安装新的燃油过滤器，用软管上的夹子将其固定。
6. 将燃油过滤器推回到燃油箱内。
7. 关闭燃油箱。

### 7.5 清洁火花塞、设置火花塞间隙或更换火花塞 **13**

#### -小心-

**人身伤害的危险。** 本产品开始使用后，火花塞和发动机部件可能立即变热。

▶ 在进行维护或清洁之前，使产品冷却。

1. 通过轻微扭动将线缆接头拉离火花塞。
2. 使用火花塞扳手，将火花塞从气缸上松开并拆下。
3. 根据需要，用软钢丝刷清洁火花塞电极。
4. 借助测隙规检查火花塞间隙，必要时将其复位至正确间隙 (0.7 mm)。
5. 将点火电缆接头装到火花塞上，并相对气缸固定住火花塞的螺纹部分。
6. 将启动 / 停止开关移动至“start” (启动) 位置。

#### -警告-

**人身伤害的危险。** 触摸电极会带来电击风险。

▶ 不要触摸火花塞电极。




7. 拉动起动机手柄。
  - ▶ 现在点火火花必须清晰可见。
8. 使用火花塞扳手将火花塞拧入气缸中 (拧紧力矩 : 12 Nm)。
9. 将点火电缆接头安装到火花塞上。

## 7.6 调整化油器

本产品化油器的出厂设置可确保最佳性能, 并且配备防篡改密封件 (喷嘴 H 和 L)。机器的怠速转速 (喷嘴 T) 可以由用户调整。所有其它调节都必须由 **Hilti** 维修中心执行。



篡改化油器设置可能导致发动机损坏。

- ▶ 清洁空气过滤器。  472
- ▶ 使本产品运行至达到正常工作温度。
- ▶ 使用合适的一字螺丝刀 (顶部宽度 4 mm/ <sup>5</sup>/<sub>32</sub> ") 进行调整, 注意不要迫使调整螺钉超过预期调整范围。
- ▶ 调节怠速喷嘴 (T), 使发动机在怠速时平稳运转但锯片未开始旋转。

## 7.7 清洁喷水嘴

1. 拆下曲线形分水器上的清洁螺钉。
2. 使用一根钢丝清洁喷水嘴。
3. 安装清洁螺钉。

## 7.8 工具的保养



为确保操作安全可靠, 仅可使用 Hilti 原装备件和消耗品。经 Hilti 许可与产品搭配使用的备件、消耗品和配件可到您当地的 **Hilti Store** 购买或访问 : [www.hilti.group](http://www.hilti.group)

- ▶ 保持工具清洁和没有油脂, 特别是其把手表面。
- ▶ 不要使用含硅的清洁剂。
- ▶ 定期用略湿的布或干刷清洁机器外表面。不要使用喷雾器、蒸气压力清洁设备或流水进行清洁。
- ▶ 不要让异物进入本产品内部。

## 7.9 维护

1. 定期检查本产品的所有外部部件和配件是否损坏, 检查并确认所有控制器都能无故障地工作。
2. 如果有部件损坏或如果操作控制器不能无故障地工作, 不要使用本产品。将本产品交由 **Hilti** 维修中心修复。

## 7.10 维护和保养工作之后的检查

- ▶ 在对电动工具进行了维护和保养之后, 检查并确认所有保护和安全装置都已安装且它们都可无故障地工作。

## 8 运输和存放

### 一般运输提示

- ▶ 运输本产品前, 先将其关闭。
- ▶ 使用后, 从本产品上取下锯片。保持安装状态的锯片在运输期间可能受到损坏。
- ▶ 小心地处理锯片并按照制造商的说明存放。
- ▶ 存放和运输本产品时, 请务必使其保持直立, 而不要侧放。
- ▶ 不要用吊车运输本产品。
- ▶ 不使用时, 将本产品存放在安全的地方。不使用时, 必须将产品存放在干燥的高处或锁藏在儿童接触不到的地方。
- ▶ 放下本产品时, 确保其可靠站立。
- ▶ 使用后, 先使本产品冷却下来, 然后再将其收好或盖好。
- ▶ 将汽油和机油存放在通风良好的房间内符合规定的燃油容器中。



## 8.1 用汽车运输产品

### -警告-

火灾和爆炸风险。如果本产品在运输期间翻倒，则燃油可能从燃油箱中流出。

- ▶ 包装和运输前，先将本产品的燃油箱完全排空。
- ▶ 尽可能将本产品装在其原包装中运输。

### -警告-

着火危险！机器的高温部件可能点燃随便堆放在周围区域内的材料。

- ▶ 将本产品收好或放入车辆中之前，先使其完全冷却下来。

1. 拆下切割盘。
2. 固定本产品以防止其翻倒，从而避免造成损坏或燃油溢出。

## 8.2 存放燃油混合物

### -小心-

人身伤害的危险。由于燃油箱内可能积聚压力，存在打开燃油箱盖时燃油被压出的风险。

- ▶ 务必小心地打开燃油箱盖，以便逐渐释放压力。
- ▶ 将燃油存放在干燥通风的房间内。

1. 只能混合够几天使用的燃油。
2. 不时清洁燃油容器。

## 9 故障排除

如果您遇到的问题未在该表中列出或您无法自行解决问题，请联系 **Hilti** 维修中心。

故障	可能原因	解决方案
切割时锯片慢下来或完全停止。	切割压力过大 (锯片卡住切口) 或从侧面对锯片施加压力。	▶ 锯切时，降低压力，沿直线引导本产品。
	切割盘未正确安装并拧紧。	▶ 检查其安装情况和拧紧力矩。
	旋转方向错误。	▶ 安装锯片。  468
	锯臂的前伸部分松动。	▶ 将本产品交由 <b>Hilti</b> 维修中心修复。
高振动，切割盘偏离锯切线。	切割盘未正确安装并拧紧。	▶ 检查其安装情况和拧紧力矩。
	切割盘损坏 (或规格不合适、断裂、扇段缺失、弯曲、过热、变形等)。	▶ 更换切割盘。
	定心衬套未正确安装。	▶ 检查所安装锯片的心轴孔尺寸是否与锯片安装法兰的定心轴环相匹配。
金刚石切割盘上翻并且可能会卡滞。	金刚石切割盘未正确安装	▶ 使用 <b>Hilti</b> 锯片。
	金刚石切割盘的法兰未正确安装	▶ 使用竞争对手生产的锯片时，研磨锯片要使用法兰。
锯不启动或启动困难。	燃油箱为空 (化油器中没有燃油)。	▶ 加注燃油箱。  468
	空气过滤器被污物或积尘堵塞。	▶ 更换空气过滤器。
	发动机溢油 (火花塞潮湿)。	▶ 擦干火花塞，使气缸变干 (拆下火花塞  473)。
	错误的燃油混合物。	▶ 排空燃油箱，然后冲洗燃油箱和供油管路。 ▶ 向燃油箱内加注正确的燃油。
	燃油管路内含有空气 (没有燃油到达化油器)。	▶ 操作燃油泵几次，去除燃油管路中的空气。
	燃油过滤器脏或被堵住 (到达化油器的燃油很少或没有)。	▶ 清洁燃油箱，更换燃油过滤器。



故障	可能原因	解决方案
锯不启动或启动困难。	看不到点火火花或火花太弱 (拆下火花塞后才能看到)。	<ul style="list-style-type: none"> <li>▶ 清洁火花塞以去除积碳。</li> <li>▶ 检查火花塞电极间隙，正确设置间隙。</li> <li>▶ 更换火花塞。</li> <li>▶ 检查点火线圈、电缆、插头连接和开关，必要时更换有故障的部件。</li> </ul>
	发动机压缩比过低。	▶ 检查发动机压缩比，必要时更换磨损的部件 (活塞环、活塞、气缸等)。
	环境温度过低。	▶ 使锯预热至室温，然后重复启动步骤。
	火花熄灭器或排气出口堵塞。	▶ 清洁火花熄灭器或排气出口。
发动机功率低/切削性能不佳	空气过滤器被污物或积尘堵塞。	▶ 更换空气过滤器。
	看不到点火火花或火花太弱 (拆下火花塞后才能看到)。	<ul style="list-style-type: none"> <li>▶ 清洁火花塞以去除积碳。</li> <li>▶ 检查火花塞电极间隙，正确设置间隙。</li> <li>▶ 更换火花塞。</li> <li>▶ 检查点火线圈、电缆、插头连接和开关，必要时更换有故障的部件。</li> </ul>
	错误的燃油混合物。	<ul style="list-style-type: none"> <li>▶ 排空燃油箱，然后冲洗燃油箱和供油管路。</li> <li>▶ 向燃油箱内加注正确的燃油。</li> </ul>
	盘片规格不适合要切割的材料。	▶ 更换切削盘，或向 Hilti 维修中心咨询意见。
	驱动皮带或切削盘打滑。	<ul style="list-style-type: none"> <li>▶ 检查并确认切削盘牢固夹紧。</li> <li>▶ 将本产品交由 Hilti 维修中心修复。</li> </ul>
	发动机压缩比过低。	▶ 检查发动机压缩比，必要时更换磨损的部件 (活塞环、活塞、气缸等)。
	在高于 1500 m 的海拔高度处使用本产品。	▶ 由 Hilti 维修中心对化油器进行调节。
	不正确的化油器设置 (燃油 / 空气混合物)。	▶ 由 Hilti 维修中心对化油器进行调节。
	发动机怠速运转时，切削盘旋转。	怠速转速太高。
半油门位置已接合。		▶ 释放半油门位置。
离心式离合器有故障。		▶ 更换离心式离合器。
切削盘不旋转。	驱动皮带张力不足或驱动皮带断裂。	▶ 将本产品交由 Hilti 维修中心修复。
起动机总成不工作。	离合器爪没有接合。	▶ 清洁离合器爪，使其能够自由移动。
释放油门安全把手后，锯条转动超过 15 秒。	制动带磨损。	▶ 将本产品交由 Hilti 维修中心修复。
	制动器鲍登拉索操作不顺畅。	▶ 将本产品交由 Hilti 维修中心修复。

## 10 废弃处置

Hilti 产品的大多数制作材料都可以回收利用。在可以回收之前，必须正确分离材料。在很多国家，您的旧工具、机器或设备可送至 Hilti 进行回收。敬请联系 Hilti 维修中心或 Hilti 代表获得更多信息。



### 钻孔泥浆

不经过适当的预处理便将钻孔泥浆直接排入河流、湖泊或污水系统会带来环境问题。

- ▶ 有关最新的规定信息，请咨询当地政府当局。

建议进行以下预处理：

- ▶ 收集钻孔泥浆 (例如使用湿式真空吸尘器)。
- ▶ 使钻孔泥浆沉积下来，然后在建筑废物处理场处理固体材料 (添加絮凝剂可加快沉积过程)。
- ▶ 剩余的水 (碱性，pH 值 > 7) 在可以流入污水处理系统之前，必须通过添加酸性中和剂进行中和或使用大量水稀释。

## 11 制造商保修

---

- ▶ 如对保修条件有任何疑问，请联系您当地的 Hilti 代表。





# EC Declaration of Conformity | UK Declaration of Conformity



**Manufacturer:**  
**Hilti Corporation**  
Feldkircherstraße 100  
9494 Schaan | Liechtenstein

**UK Importer:**  
**Hilti (Gt. Britain) Limited**  
1 Trafford Wharf Road, Old Trafford  
Manchester, M17 1BY

**DSH 600-X (01)**

Serial Numbers: 1-9999999999

2006/42/EC | Supply of Machinery (Safety) Regulations 2008

EN ISO 19432-1:2020

EN ISO 14982:2009

2014/30/EU | Electromagnetic Compatibility Regulations 2016

EN 55012:2007 + A1:2009

2011/65/EU | The Restriction of the Use of Certain Hazardous Substances in Electrical and Electronic Equipment Regulations 2012

2000/14/EC | Noise Emission in the Environment by Equipment for use Outdoors Regulations 2001

Details to 2000/14/EC | Noise Emission in the Environment by Equipment for use Outdoors Regulations 2001:

Measured sound power level  $L_{WA}$ : 113 dB/1pW

Guaranteed sound power level,  $L_{WAd}$ : 115 dB/1pW

Conformity assessment procedure: 2000/14/EC Annex V | Noise Emission in the Environment by Equipment for use Outdoors Regulations 2001, Schedule 8

**Dr. Tahar Zrilli**  
Head of Quality and Process Management  
Business Area Electric Tools & Accessories

Schaan, 03.08.2021

**Johannes Wilfried Huber**  
Senior Vice President  
Business Unit Diamond

**UK  
CA**



Hilti Corporation  
LI-9494 Schaan  
Tel.:+423 234 21 11  
Fax:+423 234 29 65  
[www.hilti.group](http://www.hilti.group)



2136486